

www.ceramicaglobo.com

Catalogo Generale 12.1

GLOBO

GLOBO

(It's)
Design Time

Catalogo
Generale
12.1

GLOBO

Catalogo Generale
General Catalogue
12.1

Indice . Index

INTRODUZIONE . INTRODUCTION

- p. 05 Azienda . Company
- p. 11 Filosofia . Philosophy
- p. 16 Rispetto per l'ambiente . Environmentally conscious
- p. 19 Certificazioni . Certifications
- p. 20 Informazioni tecniche . Technical information

COLLEZIONI . COLLECTIONS

- p. 26 Concept
- p. 70 Stone
- p. 102 Bowl
- p. 160 Classic
- p. 192 Olivia
- p. 228 Genesis - Genesis Argento
- p. 292 Relais
- p. 338 Paestum
- p. 406 Le Pietre
- p. 428 Space Wood
- p. 446 Alia
- p. 474 Grace
- p. 506 Lei
- p. 522 Arianna
- p. 538 Lavabi d'arredamento . Vanity Basins
- p. 562 Piatti Doccia . Shower Trays
- p. 598 Accessori . Accessories
- p. 606 Ausilia
- p. 616 Articoli complementari . Complementary Items



Azienda . Company

Dal 1980 una storia di successi, centrati sulla valorizzazione delle risorse umane e su un equilibrato rapporto con l'ambiente, hanno portato Ceramica Globo a conquistare una posizione di assoluto rilievo nel panorama delle aziende del comparto igienico-sanitario e dell'arredo bagno. Impegnata da sempre a interpretare i gusti e le nuove tendenze, Ceramica Globo guarda al futuro con continue innovazioni di processo e di prodotto che richiedono l'integrazione delle più diverse competenze, dal design all'ingegneria, dalla chimica dei materiali alla logistica, dal marketing alla sociologia.

Il contributo di idee, di creatività e di capacità professionali del team di persone che intervengono in tali processi consente di realizzare prodotti di indiscussa qualità, affidabili, tecnologicamente avanzati e di elevato contenuto stilistico.

A history of successes since the 1980s, focused on the development of human resources and on a balanced relationship with the environment, has allowed Ceramica Globo to become a leader in the world of hygiene-sanitary fittings and bathroom furniture. Always committed to interpreting tastes and new trends, Ceramica Globo looks to the future with continuous innovation of the processes and products that require the integration of diverse skills, from the design to engineering, from chemistry to logistics, from marketing to sociology.

The ideas, creativity and professional skills of the team involved in these processes allow creating products of exceptional quality, which are reliable, technologically advanced and highly stylistic.



2.

1. Il nuovo centro congressi Ceramica Globo
The new Ceramica Globo meeting centre

2. La Sala Conferenze
The Conference Room

Globo nel Mondo

Globo in the World

Un'azienda orgogliosamente italiana e al contempo fortemente internazionale.

Globo ha inaugurato nel 2012 a Milano, in Corso Monforte 15, alle spalle di Piazza San Babila, un nuovo Showroom: un elegante spazio ubicato nel centro della città, dedicato ad incontri ed eventi nel mondo del design, della cultura, dell'arte.

E la forza dell'azienda è il saper portare la qualità italiana all'estero, senza compromessi.

Dimostrazione ne è il Concept Shop aperto a Hong Kong nel 2010: il punto vendita Globo a Lockhart Road, arteria della metropoli cinese che fa parte dell'importante area commerciale di Wanchai.

Oltre a questo, numerose le realizzazioni di progetti contract in tutto il Mondo, tra alberghi, SPA e Resort.

A company that is proudly Italian and, at the same time, very international.

In the course of 2012, has inaugurated a brand new showroom in downtown Milan, in C.so Monforte 15, in back of S. Babila Square: an eye-catching space in the very center of the city, fully dedicated to meetings and events in the ambit of design, culture and art.

Ceramica Globo's strength lies in the fact that it knows how to bring Italian quality to the entire world, without compromises.

This is proved by the Concept Shop inaugurated in 2010 in Hong Kong. Globo's mono-brand shop in Lockhart Road, a major road of the Chinese metropolis, is located in the important commercial area of Wanchai.

In addition numerous projects and contracts all over the world, including hotels, spas and resorts.

3.



3. Globo Showroom Milano
Corso Monforte, 15 - 20122 - Milano
Italy

4.



4. Globo Concept Shop Hong Kong
Shop C, Ground Floor, 336-342 Lockhart Road
Wanchai, Hong Kong
T. (852) 2988 1904 - F (852) 2988 1147



Nelle immagini a lato, alcune delle strutture nel mondo che hanno scelto Ceramica Globo
 Pictures to the side show some of the structures, all over the world, that have chosen Ceramica Globo

5. ECHO RESIDENCE SUITE HOTEL
Hungary (Tihany)

6. GRAND HOTEL BAGLIONI
Italy (Florence)

7. HOTEL EUROPE
Switzerland (Zurich)

8. Fornitori del Padiglione Italiano realizzato dal Commissariato Generale del Governo per l'EXPO SHANGHAI 2010 .
Suppliers of the Italian pavilion created by the General Commissioner of the Government for the **2010 SHANGHAI EXPO** China (Shanghai)

9. RIABILITAZIONE DEL SITO DI RONCHAMP
Progetto: Renzo Piano Building Workshop
RESTORATION OF THE SITE OF RONCHAMP
Project: Renzo Piano Building Workshop France (Ronchamp)

10. THE PLAZA HOTEL
Korea (Seoul)

11. HOTEL BELLEVUE
France (Paris)

12. DIAMONDS THUDUFUSHI Beach & Water Villas
Rep. of Maldives (Ari Atoll)

13. RESTAURANT / HOTEL SHANGRI LA CORSETTI
Italy (Rome)

14. Azienda globale a 360°, capace di rispondere alle esigenze di un mondo in continuo mutamento .
A global company capable of meeting the demands of an ever-changing world



Filosofia . Philosophy

Il design è parte della nostra vita, del nostro quotidiano, nelle cose che facciamo, che diciamo. Siamo circondati e viviamo in un mondo di design che cresce, cambia, si trasforma e ci accompagna sempre. Per questo Ceramica Globo propone le novità più dinamiche, ma soprattutto unisce idee, culture, mette in scena la bellezza, l'ironia, la funzionalità che con il design si riesce a realizzare.

Il bagno come sempre entra in gioco perché è la forma più nuova e interessante del design stesso, è il design umano che arreda in maniera differente gli ambienti da una parte all'altra del mondo. Ogni giorno il team di ricerca Globo sperimenta, si confronta, e definisce nuovi impieghi creativi e tecnici per la ceramica. Il gruppo di lavoro, composto da professionisti, si propone di superare i preconcetti legati alla materia, proponendo nuove destinazioni d'uso per il bagno ed elevandone il contenuto creativo e di design.

15. Concetti di design, firmati Ceramica Globo. Per un design consapevole e che alla forma unisca innovazione e funzionalità

Design concepts by Ceramica Globo. For a more attentive design that combines innovation and functionality

16. Design Time: il nuovo slogan aziendale, la nuova direzione per immagine e prodotti

Design Time: the new corporate slogan, the new direction for the image and products

15.



Design is part of our life, in the things we do and say every day. We are surrounded and we live in a world of design that grows, changes, transforms and accompanies us.

For this reason, Ceramica Globo proposes the most dynamic innovations, but above all unites ideas and cultures, putting the spotlight on beauty, irony and functionality that can be achieved through design. As always, the bathroom comes into play because it is the newest and most interesting form of design; human design decorates each environment differently from one part of the world to the other. Each day Globo research team experiments, compares and defines new creative and technical methods for using ceramics. The work team, composed of professionals, aims at overcoming the preconceptions connected to the material, proposing new uses for the bathroom by elevating its creative content and design.



(It's)
DesignTime

Il sito internet

Website

Il sito internet è ormai uno strumento comunicativo ed informativo fondamentale e Ceramica Globo lo aggiorna continuamente inserendo tutto quello che può essere necessario all'utenza: Schede tecniche - Certificati - Istruzioni di montaggio.

The web site is nowadays a fundamental instrument for communication and information. Ceramica Globo updates it continuously, entering all that can be necessary for use: Technical Boards - Certificates - Assembly Instructions.



17.

www.ceramicaglobo.com

17. Il nuovo sito web
The new website

Standard normativi ceramica

Ceramic standard

La consapevolezza che alla base di un prodotto di successo, oltre agli aspetti stilistici e del design, ci sia anche la sua qualità intrinseca, ha portato Ceramica Globo ad utilizzare le migliori materie prime, di indubbia qualità, presenti sul mercato e soprattutto a produrre internamente all'azienda, sia gli impasti ceramici che gli smalti. Grazie ad un aggiornatissimo laboratorio di ricerca interno, dotato di strumentazioni tecnologicamente avanzate, Ceramica Globo è in grado di controllare, in maniera accurata, tutti i parametri che determinano il comportamento tecnologico delle materie prime utilizzate. Tali controlli permettono di ridefinire periodicamente gli standard di riferimento delle singole materie prime, per loro caratteristiche soggette a delle variazioni ambientali, apprezzabili nel tempo, delle loro principali proprietà tecnologiche. Ciò è di fondamentale importanza per assicurare la costanza e la regolarità del processo produttivo e di conseguenza, la qualità di ogni singolo prodotto. Il laboratorio, inoltre, si avvale anche dell'esperienza e professionalità dei principali centri di ricerca ceramici nazionali per testare la qualità dei prodotti finiti (questo per avere riferimenti comparativi dei risultati ottenuti dal laboratorio interno).

Knowing that the foundation of a successful product, besides style and design, is its intrinsic quality, has brought Ceramica Globo to use only the first-rate raw materials today available on the market and, above all, producing internally both the ceramics mix and the glaze. Thanks to the updated internal research laboratory, supplied with state-of-the-art technological equipment, Ceramica Globo is able to accurately control all the parameters which determine the technologic behaviour of the raw materials used. These controls allow us to redefine the reference standards of the individual raw materials periodically, due to their features subject to atmospheric variations, significant in time, and of their main technological properties. This is extremely important to assure the constance and regularity of the production process and thereby the quality of each single product. The laboratory, also avails of the experience and professionalism of the main national ceramic research centres to test the quality of the finished product (this helps having comparative references for the results obtained at our inside laboratory).

Icona Icon	Tipo test Test type	Norma Regulation	Valore riferimento norma Norm reference value	Valore standard Globo Globo standard value
	Resistenza agli acidi / Resistance to the acids	UNI 4543/2_4.1	Nessuna perdita di brillantezza Any loss of reflectivity	Conforme / Compliant
	Resistenza agli alcali / Resistance to the alkalis	UNI 4543/2_4.2	Nessuna perdita di brillantezza Any loss of reflectivity	Conforme / Compliant
	Resistenza ai detersivi / Resistance to the cleaners	UNI 4543/2_4.3	Nessuna perdita di brillantezza Any loss of reflectivity	Conforme / Compliant
	Resistenza alle macchie / Resistance to the staining	UNI 4543/2_4.4	Nessuna macchia permanente Any permanent stain	Conforme / Compliant
	Resistenza all'acqua e vapore / Resistance to the water and vapour	UNI 4543/2_4.5	Nessuna perdita di brillantezza Any loss of reflectivity	Conforme / Compliant
	Resistenza all'abrasione / Resistance to the abrasion	UNI 4543/2_4.6	< 0,25 g	0,13 g
	Resistenza agli sbalzi termici / Crazing test	UNI 4543/2_4.7	Nessuna cavillatura, scagliatura o fessurazione No sign of crazing, peeling or settlig-crack	Conforme / Compliant
	Assorbimento d'acqua / Water absorption test	UNI 4543/2_4.8	< 0,5 %	0,4 %
	Resistenza a flessione / Bending resistance test	UNI 4543/2_4.9	> 3950 N	5524 N
	Resistenza all'urto / Impact resistance test	UNI 4543/2_4.10	> 0,13 J	0,21 J
	Resistenza chimica (Australia) / Chemical resistance (Australia)	AS 1976-01	Nessuna perdita di brillantezza Any loss of reflectivity	Conforme / Compliant
	Resistenza agli sbalzi termici (Australia) / Crazing test (Australia)	AS 1976-02	Nessuna cavillatura, scagliatura o fessurazione No sign of crazing, peeling or settlig-crack	Conforme / Compliant
	Assorbimento d'acqua (Australia) / Water absorption test (Australia)	AS 1976-03	< 0,5 %	0,4 %

Rispetto per L'Ambiente . Environmentally Conscious

Ceramica Globo ha scelto di imprimere alla sua politica aziendale una connotazione spiccatamente ecologica. L'impegno coinvolge ogni aspetto gestionale e produttivo, nella consapevolezza che gli sforzi intrapresi possono rappresentare un'importante variabile nella strategia imprenditoriale, oltre che un valore etico di assoluta rilevanza.

La sensibilità di Ceramica Globo nei confronti dell'emergenza ecologica mondiale ha spinto l'azienda a porre l'ambiente al centro delle sue politiche economiche, sociali e industriali. Si tratta di un'importante scelta nata per soddisfare due esigenze fondamentali del mercato: da una parte, fornire soluzioni sempre più eco-compatibili come concreta risposta alle crescenti richieste dei consumatori; dall'altra, ridurre progressivamente l'impatto del ciclo produttivo nel territorio, rafforzando il proprio impegno in un contesto di attività globale consapevole e responsabile.

Tutto questo, in pratica, porta l'azienda a operare scelte imprenditoriali assolutamente oculate, ad esempio con la riduzione del consumo di elettricità e dello sfruttamento di risorse naturali, il contenimento delle emissioni di CO₂ e l'aumento dell'efficienza energetica.

Ceramica Globo has decided to give its corporate policy a distinct eco-friendly significance. The commitment involves every management and production aspect, in the knowledge that the efforts made can be an important variable in the business strategy, as well as an ethical value of absolute importance.

Ceramica Globo's sensitivity to the global environmental emergency has prompted the company to place the environment at the centre of its economic, social and industrial policies. This is an important choice created to fulfil two basic market needs: on the one hand, to provide solutions that are more and more environmentally friendly as a concrete response to the increasing requests from customers; on the other one, to gradually reduce the impact of the production cycle on the territory, reinforcing its commitment in terms of an aware and responsible global activity.

In fact, this brings the company to make absolutely prudent business decisions, for example, with the reduction of electricity consumption and the use of natural resources, the reduction of CO₂ emissions and increase of energy efficiency.

Materia e Riciclo

“Ceramica Globo si impegna a perseguire una politica di continuo miglioramento delle proprie performance, minimizzando, ove tecnicamente possibile ed economicamente sostenibile, ogni impatto negativo delle sue attività verso l'ambiente”. [Documento di Politica Ambientale - Ceramica Globo spa].

Ceramica Globo ha scelto di adottare molteplici materie prime derivate da attività di riciclo. Un esempio significativo è rappresentato dal materiale ottenuto dalle comuni bottiglie in vetro di uso domestico, che sono così riutilizzate al 100%. Una particolare attenzione è rivolta al recupero degli scarti solidi di lavorazione. I prodotti che non rispondono agli elevati standard qualitativi di Ceramica Globo vengono macinati e riutilizzati all'interno degli impasti.

18. I prodotti che non risultano conformi agli standard qualitativi vengono macinati e reimmessi nel ciclo produttivo per non sprecare materia
Pieces that do not meet the quality standards are ground and reused in the production cycle to reduce waste

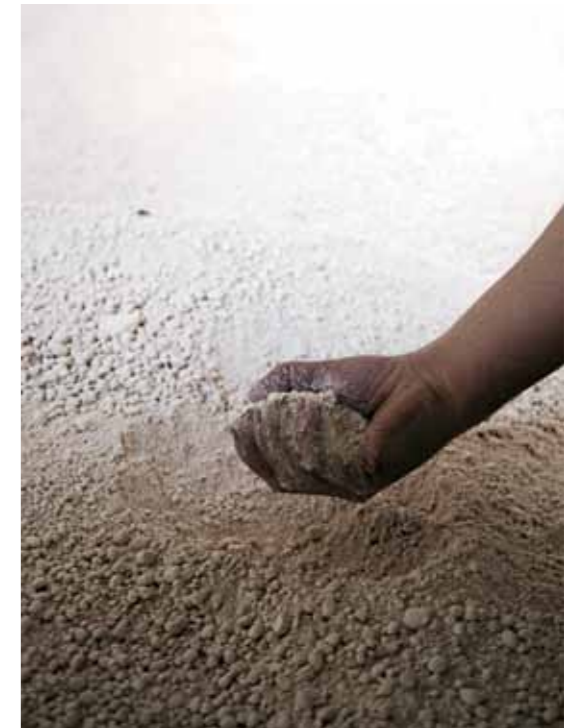
19. Negli impasti vengono utilizzati anche comuni bottiglie di vetro post-utilizzo, che vengono così riciclate al 100%
Common glass bottles are used in the mixtures, which are therefore completely recycled

Material and Recycling

“Ceramica Globo is committed to pursuing a policy of continuous improvement of its performances, minimizing, where technically and economically possible, any negative environmental impact of its activities.” [Environmental Policy of Ceramica Globo Spa].

Ceramica Globo has chosen to adopt numerous raw materials deriving from recycling activities. An excellent example is the material obtained from common household glass bottles that are completely reused. Particular attention is paid to recovering solid waste from the production processes. Products that do not meet the high quality standards of Ceramica Globo are ground and reused inside the mixtures.

18.



19.



L'impianto Produttivo e il Prodotto

The Production Plant and the Product

L'impegno di Ceramica Globo nei confronti dell'ambiente è più che mai rivolto alle risorse idriche, un bene sempre più prezioso. Gli studi effettuati dal suo laboratorio di ricerca hanno permesso di ideare un efficace sistema per riutilizzare tutte le acque industriali nelle fasi di produzione degli impasti, con un risparmio di 10 metri cubi di acqua al giorno (equivalente a ben 10.000 litri).

Ceramica Globo's commitment to the environment is more than ever focused on water resources, a more and more precious asset. Studies conducted inside its research laboratory have allowed creating an effective system for reusing all the industrial waters in the production of the mixtures, with water savings of 10 cubic meters per day (equivalent to 10,000 litres).

Il lavoro del team tecnico di Ceramica Globo ha portato alla creazione di un impianto di depurazione con l'impiego naturale di alghe (fitodepurazione), assicurando ottimi risultati senza alcun impatto sull'ecosistema.

The work of Ceramica Globo's technical team has led to the creation of a wastewater treatment plant using natural algae (phyto-treatment), ensuring excellent results without any impact on the ecosystem.

Dal punto di vista energetico, l'ottimizzazione dei consumi è garantita da un particolare sistema per il recupero del calore dei forni di cottura dei sanitari, che viene sfruttato anche per l'essiccazione dei pezzi durante il ciclo di lavorazione.

In terms of energy, consumption is optimised by a special system for recovering heat from furnaces of sanitaryware, which is also used to dry the pieces during the processing cycle.

L'utilizzo di pannelli solari, inoltre, permette di generare acqua calda sufficiente alle esigenze aziendali durante tutto l'arco dell'anno.

In addition, the use of solar panels allows generating enough hot water for the company's annual requirements.

Save Water to save the World



Preservare un bene tanto prezioso per il nostro pianeta, quale è l'acqua, ci sta particolarmente a cuore.

Ecco perchè i nostri prodotti sono progettati già da oggi per quello che verrà domani.

I produttori di cassette di scarico più all'avanguardia, attenti a questo problema, hanno proposto da qualche anno dei dispositivi chiamati "doppio flusso" che prevedono un doppio pulsante di azionamento: uno che scarica l'intera capacità del guscio (generalmente 6 litri) e l'altro, più piccolo, soltanto una parte ridotta (generalmente 3,5 litri). Oggi l'innovazione è un nuovo doppio flusso al massimo del risparmio, che scarica con soli 4,5 lt (massimo) e 3 lt (minimo). **TUTTI I NOSTRI WC SONO PROGETTATI PER UNO SCARICO 4,5 / 3 LT:** una nuova e migliorativa capacità di scarico da abbinare a queste nuove cassette.

Preserving such a precious good for our planet like the water lies at our heart.

That is why our products are developed today looking at the future. Suppliers of forefront discharge mechanisms, with constant focus on this topic, have lately been proposing specific disposals, the so called "dual-flush" mechanisms, characterized by a double activation push button: one draining the entire shell capacity (generally 6l) while the other, a bit smaller, emptying just a smaller part (generally 3,5l). Nowadays innovation is represented by a maximum saving dual-flush, draining with only 4,5l (maximum) and 3l (minimum). **OUR WHOLE WC RANGE HAS BEEN DEVELOPED ACCORDING TO A 4,5 / 3L DRAINING:** a new improved draining capacity matching with these new peculiar discharging cisterns.

Certificazioni . Certifications



UNI EN ISO 9001: 2008 Certifica che tutte le fasi del processo produttivo sono eseguite seguendo procedure molto rigide e con controlli periodici che consentono di mantenere standard qualitativi costanti nel tempo.

UNI EN ISO 9001: 2008 Certifies that all the phases of the production process are carried out following very strict procedures with periodical controls which allow maintaining quality standards constant in time.



Ceramica Globo nel 2007 ha ottenuto la certificazione WaterMark dall'ente certificatore SAI GLOBAL, per poter vendere i propri prodotti sul mercato Australiano, da sempre uno dei più difficili per gli elevati standard qualitativi richiesti.

In 2007 Ceramica Globo obtained the WaterMark certificate from SAI GLOBAL, in order to sell its product range on the Australian market, which has always been one of the most difficult due to the high quality standard demanded.



UNI EN ISO 14001: 2004 Certifica la riduzione dell'impatto ambientale derivante dalle varie fasi del processo produttivo. Ceramica Globo reimpiega pressochè a ciclo continuo, le acque utilizzate nella produzione ed effettua una continua ricerca di soluzioni tecniche atte a migliorare l'efficienza di scarico dei sanitari con riduzione del consumo d'acqua.

UNI EN ISO 14001: 2004 Certifies reduction in environmental impact deriving from the various production process phases. Ceramica Globo re-uses the water needed for production at an almost continuous cycle and is always looking for technical solutions to improve the draining efficiency of the sanitary fixtures, in order to reduce water consumption.



Ceramica Globo nel 2010 ha ottenuto la certificazione CSA dall'ente certificatore CSA International, per poter vendere i propri prodotti negli Stati Uniti ed in Canada, paesi per i quali sono richiesti test specifici, particolarmente impegnativi.

In 2010 Ceramica Globo obtained the CSA certificate from CSA International, in order to sell its product range in the United States and in Canada, countries where specific tests, particularly demanding, are requested.

Informazioni Tecniche . Technical Information

VASO / VASO SOSPESO / VASO MONOBLOCCO PAN / WALL-HUNG PAN / CLOSE COUPLED PAN



Quote

Foro ingresso acqua: $\varnothing 55\pm 3\pm 1$ secondo quanto stabilito da normativa UNI-EN 37:2002 (vaso); normativa UNI-EN 38:1992 (vaso sospeso)

Foro scarico acqua: $\varnothing 102\pm 5$ secondo quanto stabilito da normativa UNI-EN 37:2002 (vaso); normativa UNI-EN 38:1992 (vaso sospeso); normativa UNI-EN 33:2004 (vaso monoblocco).

Interasse fissaggi: 180 ± 5 secondo quanto stabilito da normativa UNI-EN 38:1992 (solo per vaso sospeso).

Quotas

Water inlet hole: $\varnothing 55\pm 3\pm 1$ according to what established by standard UNI-EN 37:2002 (pan); standard UNI-EN 38:1992 (wall-hung pan)

Water drain hole: $\varnothing 102\pm 5$ according to what established by standard UNI-EN 37:2002 (pan); standard UNI-EN 38:1992 (wall-hung pan); standard UNI-EN 33:2004 (close couple pan).

Centre-to-centre-fixing: 180 ± 5 according to what established by standard UNI-EN 38:1992 (only for wall-hung pan).

BIDET / BIDET SOSPESO BIDET / WALL-HUNG BIDET



Quote

Foro rubinetteria: $\varnothing 35+2-1$ secondo quanto stabilito da normativa UNI-EN 35:2001 (bidet); UNI-EN 36:2002 (bidet sospesi).

Foro scarico: $\varnothing 46+2-3$ secondo quanto stabilito da normativa UNI-EN 35:2001 (bidet); UNI-EN 36:2002 (bidet sospesi).

Interasse fissaggi: 180 ± 5 secondo quanto stabilito da normativa UNI-EN 36:2002 (solo per bidet sospeso).

Quotas

Tap hole: $\varnothing 35+2-1$ according to what established by standard UNI-EN 35:2001 (bidets); UNI-EN 36:2002 (wall-hung bidet).

Drain hole: $\varnothing 46+2-3$ according to what established by standard UNI-EN 35:2001 (bidets); UNI-EN 36:2002 (wall-hung bidet).

Centre-to-centre fixing: 180 ± 5 according to what established by standard UNI-EN 36:2002 (only for wall-hung bidet).

LAVABO BASIN



Quote

Foro rubinetteria: $\varnothing 35+2-1$ secondo quanto stabilito da normativa UNI-EN 31:2002 / UNI-EN 32:2002.

Foro scarico: $\varnothing 46+2-3$ secondo quanto stabilito da normativa UNI-EN 31:2002 / UNI-EN 32:2002.

Quotas

Tap hole: $\varnothing 35+2-1$ according to what established by standard UNI-EN 31:2002 / UNI-EN 32:2002.

Drain hole: $\varnothing 46+2-3$ according to what established by standard UNI-EN 31:2002 / UNI-EN 32:2002.

Legenda Icone

Icon Legend

Ceramica Globo propone un nuovo concetto di rappresentazione delle informazioni sul prodotto. Un linguaggio simbolico mirato a rendere più veloce la lettura e l'acquisizione dei dettagli tecnici.

Ceramica Globo proposes a new concept of representing product information. A symbolic language aiming at making reading and acquiring technical details quicker.



Predisposto monoforo diaframmato . Arranged for one tap hole



Predisposto tre fori diaframmati . Arranged for three tap holes



Predisposto cinque fori diaframmati . Arranged for five tap holes



Monoforo
One tap hole



Monoforo predisposto tre fori diaframmati . One hole arranged for three tap holes



Tre fori rubinetto
Three tap holes



Nessun foro
No tap hole



Predisposto per rubinetteria su piano d'appoggio . Suitable for taps mounted on counter top



Predisposto per rubinetteria a muro . Suitable for wall-mounted taps



Predisposto per rubinetteria a pavimento . Suitable for floor mounted taps



Fissaggi inclusi
Fixing kit included



Fissaggi esclusi
Fixing kit not-included



Lavabo per installazione su colonna a terra . Basin suitable for floor mounted pedestal



Lavabo per installazione su colonna sospesa
Basin suitable for wall-hung pedestal



Lavabo per installazione sospesa . Basin suitable for wall-hung installation



Lavabo per installazione a pavimento . Basin suitable for floor mounted installation



Lavabo per installazione da appoggio . Basin suitable for sit-on installation



Lavabo per installazione incasso . Basin suitable for recessed installation



Lavabo per installazione su mobile . Basin suitable for installation on piece of furniture



Lavabo per installazione sottopiano . Basin suitable for under-counter installation



Lavabo per installazione semi-incasso . Basin suitable for semi-recessed installation



Vaso installazione distanziata, scarico pavimento . Pan wall spaced installation, floor drain



Vaso installazione distanziata, scarico parete . Pan wall spaced installation, wall drain



Vaso installazione a filo, scarico parete/pavimento . Pan back to wall installation, floor/wall drain



Vaso installazione distanziata, scarico parete/pavimento . Pan wall spaced installation, floor/wall drain



Bidet installazione distanziata . Bidet wall spaced installation



Bidet installazione a filo
Bidet back to wall installation



Sospeso con fissaggio nascosto ad azionamento laterale . Wall-hung with side hidden fixing system



Sospeso con fissaggio nascosto ad azionamento dal basso . Wall-hung with lower hidden fixing system



Scarico doppio flusso (4,5/3 Lt) . Dual flush discharge mechanism (4,5/3 Lt)



Con foro troppo pieno
With overflow hole



Senza foro troppo pieno
Without overflow hole



Senza chiusura scarico
Without discharge closing



Con chiusura scarico
With discharge closing



Piatto doccia, installazione da appoggio . Shower-tray, sit-on installation



Piatto doccia, installazione filo pavimento . Shower-tray, floor-level installation



Sifone incluso
Siphon included

Facce da Globo

Globo Faces

Il nostro è un lavoro di squadra, nel quale entusiasmo e professionalità si miscelano in un cocktail vincente. Sappiamo come trasformare le idee in prodotti di successo, perchè siamo innanzitutto un'azienda fatta di persone. Siamo ironici, aperti al confronto, seri e consapevoli.

E siamo fieri di lavorare in team: ognuno riesce a dare il suo contributo a favore di un progetto globale. Siamo Ceramica Globo. E ci mettiamo la faccia!

The Globo employees work together with enthusiasm and professionalism to create a winning formula. We know how to transfer ideas into successful products, because we are, above all, a company made of people. We are ironic, open to discussion, serious and knowledgeable. And we are proud to work in a team: we all personally contribute to enhancing the overall project. We are Ceramica Globo. And we put our face and name behind our products!



CONCEPT

La Collezione CONCEPT propone una amplissima varietà di lavabi e sanitari, tutti abbinabili tra di loro, caratterizzati da forme semplici ed essenziali; linee nette e decise per un forte impatto architettonico. Nel design della Collezione CONCEPT prevale un forte desiderio di neutralità e di rinuncia a tutto ciò che è decorativo. I lavabi sono installabili sia in versione sospesa che da appoggio e i sanitari, sia nella versione a terra che sospesa, sono proposti nella doppia profondità da 57 e 49 cm.

I sanitari sospesi sono caratterizzati da una altezza ridotta che consente una più agevole pulizia della sala da bagno; l'installazione dei sanitari sospesi avviene con l'utilizzo di un sistema di fissaggio nascosto che evita la presenza di fori e placchette copriforo sul fianco dei sanitari.

The CONCEPT Collection offers a wide range of basins and sanitary, fully matching each other, characterized by simple and essential forms; clean lines for a strong architectural impact. Over the design of the Collection predominates a firm desire of neutrality, renouncing any sort of decoration.

Basins are suitable for both wall-hung and sit-on installation and sanitary, available in the floor mounted and wall-hung version as well, are offered in 57cm and 49cm deep. W/H sanitary are characterized by a reduced height, permitting an easy cleaning of the bathroom and are installed by means of a specific hidden fixing system, without using any anti-aesthetical side cap.



Lavabi sospesi
Wall-hung basins



SA014.BI - 90x50



SA006.BI - 72x50



SA011.BI - 60x45



SCT85.BI - 85x27



SCT70.BI - 70x27



SCT55.BI - 55x27

Lavabi sospesi/appoggio
Wall-hung/sit-on basins



SA024.BI - 74x40



SA027.BI - 74x48



SA028.BI - 68x48



SC011.BI - 60x51

Lavabi da appoggio
Sit-on basins



SC012.BI - 60X40
SC012.BO - 60X40
SC012.AR - 60X40



SC042.BI - 42ø h16
SC042.BO - 42ø h16
SC042.AR - 42ø h16

Vasi e bidet sospesi
Wall-hung pans and bidet



SAS02.BI - 57x36



SAS09.BI - 57x36



SAS03.BI - 49x36



SAS10.BI - 49x36

Vasi e bidet a terra
Floor mounted pans and bidet



SAN01.BI - 57x36



SA009.BI - 57x36



SA005.BI - 49x36



SA007.BI - 49x36



SA003.BI - 68x36
SA0081X / SA0221X

CONCEPT

Lavabo CONCEPT 90.50
cod. SA014.BI

Lavabo 90 monoforo predisposto a tre fori diaframmati. Con foro troppo pieno. Installazione sospesa, su colonna a terra o colonna sospesa. E' possibile l'abbinamento con portasciugamani in ottone cromato. Completo di fissaggi.

Basin 90cm one hole arranged for three tap holes. Provided with overflow. Wall-hung installation, on floor mounted as well as WH pedestal. To be combined with brass chromium-plated towel rail. Fixing kit included.



SA086

Lampada cm 20x7,5x4,5
 Lamp 20x7,5x4,5 cm

OP028

Lampada orizzontale/verticale cm cm 35x6x9
 Horizontal/vertical lamp 35x6x9 cm

SA085

Specchiera cm 80x90. Reversibile
 Mirror 80x90cm. Reversible

SA077

Portasciugamani frontale
 Front towel rail

RA051CR

Sifone tondo
 Round siphon

RA098

Coprisifone
 Trap cover

BS005.BI

Colonna sospesa
 Wall-hung pedestal

LE005.BI

Colonna a terra
 Floor mounted pedestal



cod. SA082
 Specchio / Mirror
 cod. UN040
 Portasapone liquido / Liquid soap-holder

Lavabo CONCEPT 72.50
cod. SA006.BI

Lavabo 72 monoforo predisposto a tre fori diaframmati. Con foro troppo pieno. Installazione sospesa, su colonna a terra o colonna sospesa. E' possibile l'abbinamento con portasciugamani in ottone cromato. Completo di fissaggi.

Basin 72cm one hole arranged for three tap holes. Provided with overflow. Wall-hung installation, on floor mounted as well as W/H pedestal. To be combined with brass chromium-plated towel rail. Fixing kit included.

72



50

Lavabo CONCEPT 60.45
cod. SA011.BI

Lavabo 60 monoforo predisposto a tre fori diaframmati. Con foro troppo pieno. Installazione sospesa, su colonna a terra o colonna sospesa. E' possibile l'abbinamento con portasciugamani in ottone cromato. Completo di fissaggi.

Basin 60cm one hole arranged for three tap holes. Provided with overflow. Wall-hung installation, on floor mounted as well as W/H pedestal. To be combined with brass chromium-plated towel rail. Fixing kit included.

60



45

SA086

Lampada cm 20x7,5x4,5
Lamp 20x7,5x4,5 cm

OP028

Lampada orizzontale/verticale cm cm 35x6x9
Horizontal/vertical lamp 35x6x9 cm

SA084

Specchiera cm 60x90. Reversibile
Mirror 60x90cm. Reversible

SA078

Portasciugamani frontale
Front towel rail

RA051CR

Sifone tondo
Round siphon

RA098

Coprisifone
Trap cover

BS005.BI

Colonna sospesa
Wall-hung pedestal

LE005.BI

Colonna a terra
Floor mounted pedestal



SA086

Lampada cm 20x7,5x4,5
Lamp 20x7,5x4,5 cm

OP028

Lampada orizzontale/verticale cm cm 35x6x9
Horizontal/vertical lamp 35x6x9 cm

SA083

Specchiera cm 50x90. Reversibile
Mirror 50x90cm. Reversible

SA075

Portasciugamani frontale
Front towel rail

RA051CR

Sifone tondo
Round siphon

RA098

Coprisifone
Trap cover

BS005.BI

Colonna sospesa
Wall-hung pedestal

LE005.BI

Colonna a terra
Floor mounted pedestal



cod. SA006.BI
lavabo 72 cm / Basin 72cm

Lavabo CONCEPT 85.27
cod. SCT85.BI

Lavabo 85 predisposto monoforo diaframmato sui due lati e per rubinetteria a muro. Senza foro troppo pieno. Installazione sospesa. E' possibile l'abbinamento con portasciugamani in ottone cromato. Completo di fissaggi.

*Basin 85cm arranged for one tap hole on both sides, suitable for wall mounted taps. No overflow.
 Wall-hung installation. To be combined with brass chromium-plated towel rail.
 Fixing kit included.*



SA086
 Lampada cm 20x7,5x4,5
Lamp 20x7,5x4,5 cm

OP028
 Lampada orizzontale/verticale cm cm 35x6x9
Horizontal/vertical lamp 35x6x9 cm

SA085
 Specchiera cm 80x90. Reversibile
Mirror 80x90cm. Reversible

PC8527
 Portasciugamani frontale
Front towel rail

RA051CR
 Sifone tondo
Round siphon

RA098
 Coprisifone
Trap cover



Lavabo CONCEPT 70.27
cod. SCT70.BI

Lavabo 70 predisposto monoforo diaframmato sui due lati e per rubinetteria a muro. Senza foro troppo pieno. Installazione sospesa. E' possibile l'abbinamento con portasciugamani in ottone cromato. Completo di fissaggi.

Basin 70cm arranged for one tap hole on both sides, suitable for wall mounted taps. No overflow. Wall-hung installation. To be combined with brass chromium-plated towel rail. Fixing kit included.

70



27

Lavabo CONCEPT 55.27
cod. SCT55.BI

Lavabo 55 predisposto monoforo diaframmato e per rubinetteria a muro. Senza foro troppo pieno. Installazione sospesa. E' possibile l'abbinamento con portasciugamani in ottone cromato. Completo di fissaggi.

Basin 55cm arranged for one tap hole, suitable for wall mounted taps. No overflow. Wall-hung installation. To be combined with brass chromium-plated towel rail. Fixing kit included.

55



27

SA086

Lampada cm 20x7,5x4,5
Lamp 20x7,5x4,5 cm

OP028

Lampada orizzontale/verticale cm cm 35x6x9
Horizontal/vertical lamp 35x6x9 cm

SA084

Specchiera cm 60x90. Reversibile
Mirror 60x90cm. Reversible

PC7027

Portasciugamani frontale
Front towel rail

RA051CR

Sifone tondo
Round siphon

RA098

Coprisifone
Trap cover

SA086

Lampada cm 20x7,5x4,5
Lamp 20x7,5x4,5 cm

OP028

Lampada orizzontale/verticale cm cm 35x6x9
Horizontal/vertical lamp 35x6x9 cm

SA083

Specchiera cm 50x90. Reversibile
Mirror 50x90cm. Reversible

PC5527

Portasciugamani frontale
Front towel rail

RA051CR

Sifone tondo
Round siphon

RA098

Coprisifone
Trap cover



Lavabo CONCEPT 74.40
cod. SA024.BI

Lavabo 74. Senza foro troppo pieno. Per rubinetteria a muro o su piano.
 Installazione sospesa o da appoggio. Completo di fissaggi.
Basin 74cm. No overflow. Suitable for wall mounted taps or on counter.
Wall-hung or sit-on installation. Fixing kit included.



SA086
 Lampada cm 20x7,5x4,5
Lamp 20x7,5x4,5 cm

OP028
 Lampada orizzontale/verticale cm cm 35x6x9
Horizontal/vertical lamp 35x6x9 cm

SA084
 Specchiera cm 60x90. Reversibile
Mirror 60x90cm. Reversible

RA051CR
 Sifone tondo
Round siphon

RA098
 Coprisifone
Trap cover



Piano da appoggio non in produzione
Counter top not in production

Lavabo CONCEPT 74.48
cod. SA027.BI

Lavabo 74 monoforo predisposto a tre fori diaframmati.
 Con foro troppo pieno. Installazione sospesa o da appoggio. Completo di fissaggi.
Basin 74cm one hole, arranged for three tap holes.
Provided with overflow. Wall-hung or sit-on installation. Fixing kit included.



SA086
 Lampada cm 20x7,5x4,5
Lamp 20x7,5x4,5 cm

OP028
 Lampada orizzontale/verticale cm cm 35x6x9
Horizontal/vertical lamp 35x6x9 cm

SA084
 Specchiera cm 60x90. Reversibile
Mirror 60x90cm. Reversible

RA051CR
 Sifone tondo
Round siphon

RA098
 Coprisifone
Trap cover



Lavabo CONCEPT 68.48
cod. SA028.BI

Lavabo 68 monoforo predisposto a tre fori diaframmati.
 Con foro troppo pieno. Installazione sospesa o da appoggio. Completo di fissaggi.
Basin 68cm one hole, arranged for three tap holes.
Provided with overflow. Wall-hung or sit-on installation. Fixing kit included.



SA086
 Lampada cm 20x7,5x4,5
Lamp 20x7,5x4,5 cm

OP028
 Lampada orizzontale/verticale cm cm 35x6x9
Horizontal/vertical lamp 35x6x9 cm

SA084
 Specchiera cm 60x90. Reversibile
Mirror 60x90cm. Reversible

RA051CR
 Sifone tondo
Round siphon

RA098
 Coprisifone
Trap cover



Lavabo CONCEPT 60.51
cod. SC011.BI

Lavabo 60 monoforo. Con foro troppo pieno.
 Installazione sospesa o da appoggio. Completo di fissaggi.
Basin 60cm one hole. Provided with overflow.
Wall-hung or sit-on installation. Fixing kit included.



SA086
 Lampada cm 20x7,5x4,5
Lamp 20x7,5x4,5 cm

OP028
 Lampada orizzontale/verticale cm cm 35x6x9
Horizontal/vertical lamp 35x6x9 cm

SA083
 Specchiera cm 50x90. Reversibile
Mirror 50x90cm. Reversible

RA051CR
 Sifone tondo
Round siphon

RA098
 Coprisifone
Trap cover



Lavabo CONCEPT 60.40

cod. SC012.BI bianco lucido/shiny white

cod. SC012.BO bianco opaco/matt white

cod. SC012.AR nero opaco/matt black

Lavabo 60. Senza foro troppo pieno. Per rubinetteria a muro o su piano.
Installazione da appoggio. E' possibile l'abbinamento con mobili e mensole
del programma Space Wood. Completo di fissaggi.

*Basin 60cm. No overflow. Suitable for wall mounted taps or on counter. Sit-on installation.
To be combined with furniture and shelves belonging to the Space Wood program. Fixing kit included.*



SA086

Lampada cm 20x7,5x4,5
Lamp 20x7,5x4,5 cm

OP028

Lampada orizzontale/verticale cm cm 35x6x9
Horizontal/vertical lamp 35x6x9 cm

SA085

Specchiera cm 90x80. Reversibile
Mirror 90x80cm. Reversible

SF051CR

Sifone quadro
Square siphon

RA051CR

Sifone tondo
Round siphon



Lavabo CONCEPT 42

cod. SC042.BI bianco lucido/shiny white

cod. SC042.BO bianco opaco/matt white

cod. SC042.AR nero opaco/matt black

Lavabo 42. Senza foro troppo pieno. Per rubinetteria a muro o su piano.
Installazione da appoggio. E' possibile l'abbinamento con mobili e mensole
del programma Space Wood. Completo di fissaggi.

Basin 42cm. No overflow. Suitable for wall mounted taps or on counter.

Sit-on installation. To be combined with furniture and shelves belonging to the Space Wood program.

Fixing kit included.



ø 42



SA086

Lampada cm 20x7,5x4,5
Lamp 20x7,5x4,5 cm



OP028

Lampada orizzontale/verticale cm cm 35x6x9
Horizontal/vertical lamp 35x6x9 cm



SA082

Specchiera cm 35x90 . Reversibile
Mirror 35x90cm. Reversible



SF051CR

Sifone quadro
Square siphon



RA051CR

Sifone tondo
Round siphon



cod. SA084
Specchio / Mirror





Vaso sospeso CONCEPT 57.36
cod. SAS02.BI

Vaso sospeso con sistema di fissaggio dal basso nascosto.
Scarico 4,5 / 3 Lt.
Wall-hung pan provided with lower hidden fixing system.
Drain 4,5 / 3 Lt.



SA239

Coprivaso in termoindurente
Thermo-setting seat-cover

SA240

Coprivaso in termoindurente chiusura rallentata
Thermo-setting seat-cover with soft-closing system

PU001

Protezione antiurto e acustica
Acoustic and crash protection

FI002

Staffa di fissaggio a "L"
Fixing brackets for W/H sanitary



Bidet sospeso CONCEPT 57.36
cod. SAS09.BI

Bidet sospeso monoforo con sistema di fissaggio dal basso nascosto.
Wall-hung bidet one hole provided with lower hidden fixing system.



SF052CR

Sifone ad ingombro ridotto
Shortened siphon

PU001

Protezione antiurto e acustica
Acoustic and crash protection

FI002

Staffa di fissaggio a "L"
Fixing brackets for W/H sanitary



Vaso sospeso CONCEPT 49.36 cod. SAS03.BI

Vaso sospeso con sistema di fissaggio dal basso nascosto.
Scarico 4,5 / 3 Lt.
Wall-hung pan provided with lower hidden fixing system.
Drain 4,5 / 3 Lt.

Bidet sospeso CONCEPT 49.36 cod. SAS10.BI

Bidet sospeso monoforo con sistema di fissaggio dal basso nascosto.
Wall-hung bidet one hole provided with lower hidden fixing system.



SA019

Coprivaso in termoindurente
Thermo-setting seat-cover

SA020

Coprivaso in termoindurente chiusura rallentata
Thermo-setting seat-cover with soft-closing system

PU001

Protezione antiurto e acustica
Acoustic and crash protection

FI002

Staffa di fissaggio a "L"
Fixing brackets for W/H sanitary

SF052CR

Sifone ad ingombro ridotto
Shortened siphon

PU001

Protezione antiurto e acustica
Acoustic and crash protection

FI002

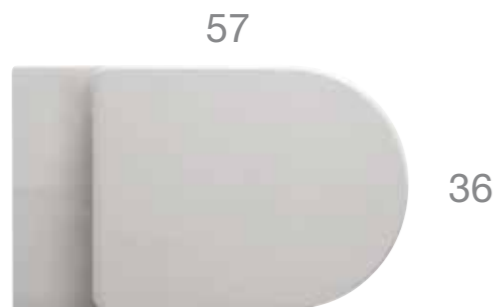
Staffa di fissaggio a "L"
Fixing brackets for W/H sanitary



Vaso a terra CONCEPT 57.36
cod. SAN01.BI

Vaso a terra scarico a parete. Trasformabile a pavimento tramite la curva tecnica VA079 fornita a richiesta. Installazione filo parete. Scarico 4,5 / 3 Lt. Completo di fissaggi.

Floor mounted pan with wall drain, turning into floor drain by means of the PVC pipe cod. VA079 supplied on demand. Back to wall installation. Drain 4,5 / 3 Lt. Fixing kit included.



SA239

Coprivaso in termoindurente
Thermo-setting seat-cover

SA240

Coprivaso in termoindurente chiusura rallentata
Thermo-setting seat-cover with soft-closing system

VA079

Curva tecnica per scarico a pavimento
Elbow pipe for floor drain

VA076

Raccordo per scarico parete cm 35
Pipe 35cm for wall drain



Bidet a terra CONCEPT 57.36
cod. SA009.BI

Bidet a terra monoforo. Installazione filo parete. Completo di fissaggi.

Floor mounted bidet one hole. Back to wall installation. Fixing kit included.



FI016

Sifone installazione facilitata
Easy installation siphon



Vaso a terra CONCEPT 49.36 cod. SA005.BI

Vaso a terra scarico a parete. Trasformabile a pavimento tramite la curva tecnica VA079 fornita a richiesta. Installazione filo parete. Scarico 4,5 / 3 Lt. Completo di fissaggi.

Floor mounted pan with wall drain, turning into floor drain by means of the PVC pipe cod. VA079 supplied on demand. Back to wall installation. Drain 4,5 / 3 Lt. Fixing kit included.

Bidet a terra CONCEPT 49.36 cod. SA007.BI

Bidet a terra monoforo. Installazione filo parete. Completo di fissaggi.

Floor mounted bidet one hole. Back to wall installation. Fixing kit included.



SA019

Coprivaso in termoindurente
Thermo-setting seat-cover

SA020

Coprivaso in termoindurente chiusura rallentata
Thermo-setting seat-cover with soft-closing system

VA079

Curva tecnica per scarico a pavimento
Elbow pipe for floor drain

VA076

Raccordo per scarico parete cm 35
Pipe 35cm for wall drain

FI016

Sifone installazione facilitata
Easy installation siphon



Vaso monoblocco CONCEPT 68.36
cod. SA003.BI

Vaso monoblocco scarico a parete. Trasformabile a pavimento tramite la curva tecnica VA079 fornita a richiesta. Installazione filo parete. Scarico 4,5 / 3 Lt. Completo di fissaggi.

Close coupled pan with wall drain, turning into floor drain by means of the PVC pipe cod. VA079 supplied on demand. Back to wall installation. Drain 4,5 / 3 Lt. Fixing kit included.

Cassetta monoblocco CONCEPT
cod. SA0081X

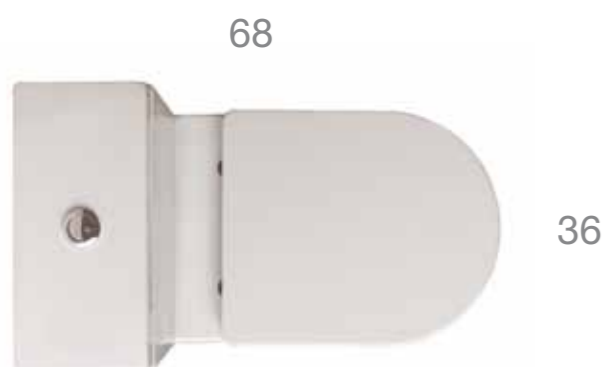
Cassetta monoblocco completa di batteria di scarico VA125 premontata. Ingresso acqua posteriore dx.

Close couple cistern provided with pre-installed discharge mechanism cod. VA125. Rear RH water inlet.

Cassetta monoblocco CONCEPT
cod. SA0221X

Cassetta monoblocco completa di batteria di scarico VA127 premontata. Ingresso acqua laterale dx/sx.

Close couple cistern provided with pre-installed discharge mechanism cod. VA127. Side RH/LH water inlet.



SA239
 Coprivaso in termoindurente
Thermo-setting seat-cover

SA240
 Coprivaso in termoindurente chiusura rallentata
Thermo-setting seat-cover with soft-closing system

VA079
 Curva tecnica per scarico a pavimento
Elbow pipe for floor drain

VA076
 Raccordo per scarico parete cm 35
Pipe 35cm for wall drain

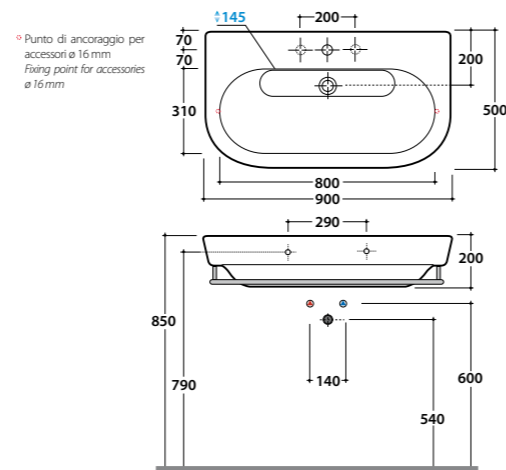
VA078
 Curva tecnica per scarico pavimento regolabile da 20 a 24 cm
Elbow pipe for floor drain. Adjustable 20/24cm





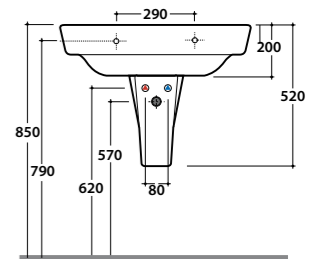
Cod. **SA014.BI**
 Lavabo 90 monoforo predisposto a tre fori diaframmati.
 Con foro troppo pieno. Installazione sospesa, su colonna a terra o colonna sospesa. Completo di fissaggi.
 Basin 90cm one hole, arranged for three tap holes.
 Provided with overflow. Wall-hung installation, on floor mounted as well as W/H pedestal. Fixing kit included.

Cod. **SA077**
 Portasciugamani in ottone cromato.
 Brass chromium-plated towel rail.



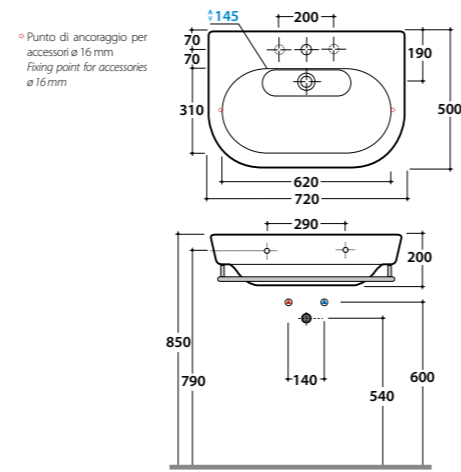
Cod. **BS005.BI**
 Colonna sospesa.
 Wall-hung pedestal.

Le quote d'installazione sono valide per l'art. SA014.BI - SA006.BI - SA011.BI
 Installation measures are valid for items cod. SA014.BI - SA006.BI - SA011.BI



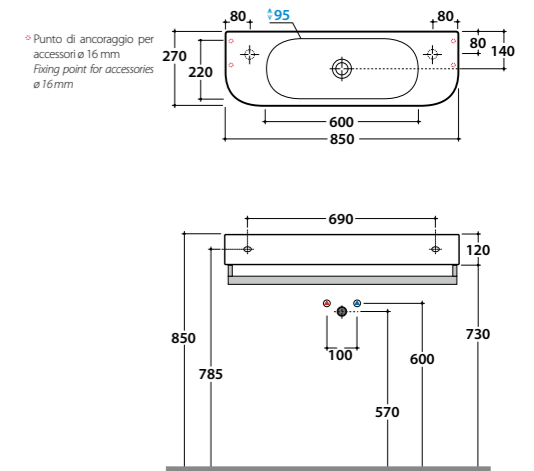
Cod. **SA006.BI**
 Lavabo 72 monoforo predisposto a tre fori diaframmati.
 Con foro troppo pieno. Installazione sospesa, su colonna a terra o colonna sospesa. Completo di fissaggi.
 Basin 72cm one hole, arranged for three tap holes.
 Provided with overflow. Wall-hung installation, on floor mounted as well as W/H pedestal. Fixing kit included.

Cod. **SA078**
 Portasciugamani in ottone cromato.
 Brass chromium-plated towel rail.



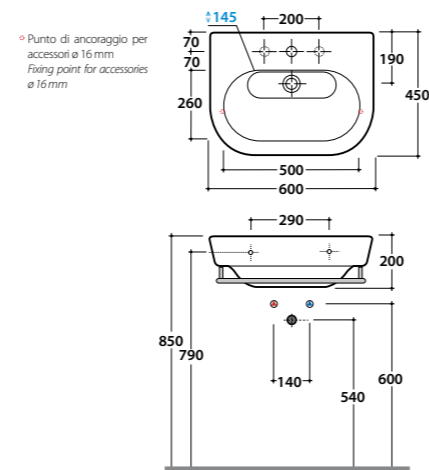
Cod. **SCT85.BI**
 Lavabo 85 predisposto monoforo diaframmato sui due lati.
 Senza foro troppo pieno. Installazione sospesa. Completo di fissaggi.
 Basin 85cm arranged for one tap hole on both sides.
 No overflow. Wall-hung installation. Fixing kit included.

Cod. **PC8527**
 Portasciugamani in ottone cromato.
 Brass chromium-plated towel rail.



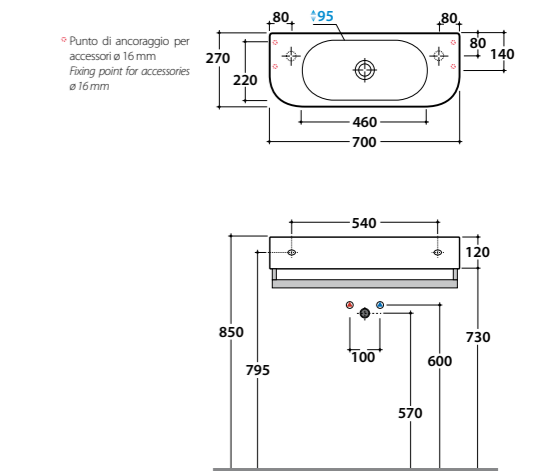
Cod. **SA011.BI**
 Lavabo 60 monoforo predisposto a tre fori diaframmati.
 Con foro troppo pieno. Installazione sospesa, su colonna a terra o colonna sospesa. Completo di fissaggi.
 Basin 60cm one hole, arranged for three tap holes.
 Provided with overflow. Wall-hung installation, on floor mounted as well as W/H pedestal. Fixing kit included.

Cod. **SA075**
 Portasciugamani in ottone cromato.
 Brass chromium-plated towel rail.



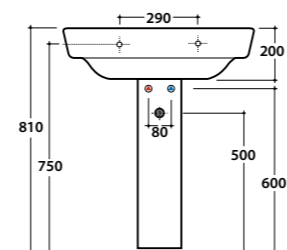
Cod. **SCT70.BI**
 Lavabo 70 predisposto monoforo diaframmato sui due lati.
 Senza foro troppo pieno. Installazione sospesa. Completo di fissaggi.
 Basin 70cm arranged for one tap hole on both sides.
 No overflow. Wall-hung installation. Fixing kit included.

Cod. **PC7027**
 Portasciugamani in ottone cromato.
 Brass chromium-plated towel rail.



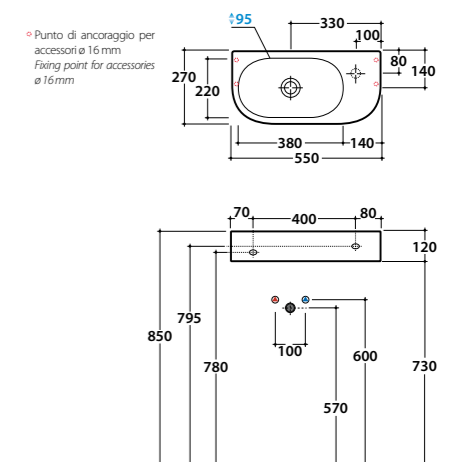
Cod. **LE005.BI**
 Colonna a terra.
 Floor mounted pedestal.

Le quote d'installazione sono valide per l'art. SA014.BI - SA006.BI - SA011.BI
 Installation measures are valid for items cod. SA014.BI - SA006.BI - SA011.BI



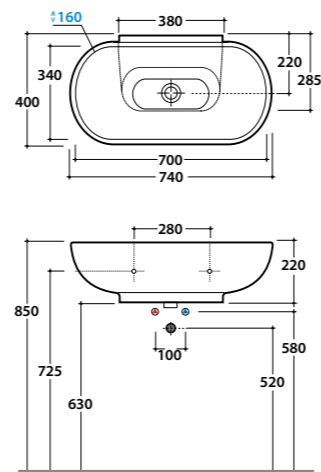
Cod. **SCT55.BI**
 Lavabo 55 predisposto monoforo diaframmato.
 Senza foro troppo pieno. Installazione sospesa. Completo di fissaggi.
 Basin 55cm arranged for one tap hole.
 No overflow. Wall-hung installation. Fixing kit included.

Cod. **PC5527**
 Portasciugamani in ottone cromato.
 Brass chromium-plated towel rail.

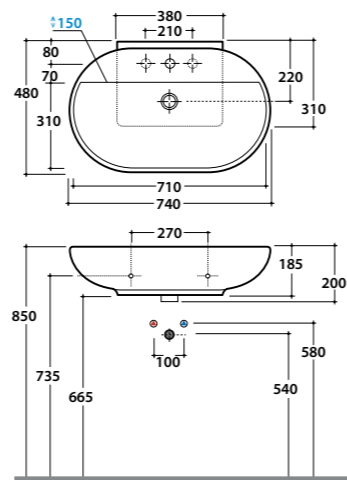




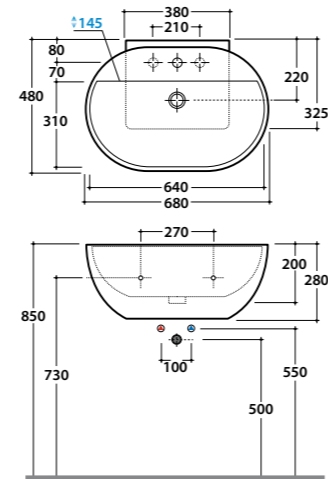
Cod. **SA024.BI**
 Lavabo 74. Senza foro troppo pieno.
 Per rubinetteria a muro o su piano.
Installazione sospesa o da appoggio.
 Completo di fissaggi.
 Basin 74cm. No overflow.
 Suitable for wall mounted taps or on counter.
Wall-hung or sit-on installation.
 Fixing kit included.



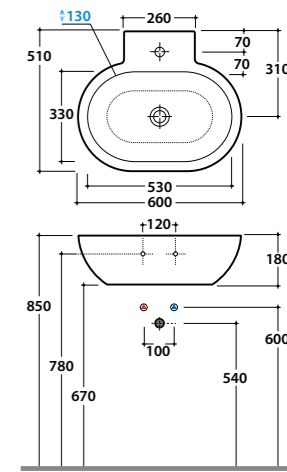
Cod. **SA027.BI**
 Lavabo 74 monoforo predisposto a tre fori diaframmati.
 Con foro troppo pieno. Installazione sospesa o da appoggio.
 Completo di fissaggi.
 Basin 74cm one hole, arranged for three tap holes.
 Provided with overflow. Wall-hung or sit-on installation.
 Fixing kit included.



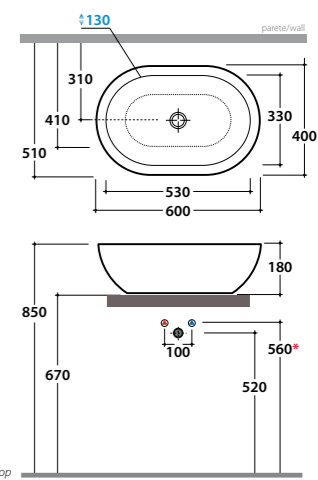
Cod. **SA028.BI**
 Lavabo 68 monoforo predisposto a tre fori diaframmati.
 Con foro troppo pieno. Installazione sospesa o da appoggio.
 Completo di fissaggi.
 Basin 68cm one hole, arranged for three tap holes.
 Provided with overflow. Wall-hung or sit-on installation.
 Fixing kit included.



Cod. **SC011.BI**
 Lavabo 60 monoforo. Con foro troppo pieno.
Installazione sospesa o da appoggio.
 Completo di fissaggi.
 Basin 60cm one hole. Provided with overflow.
Wall-hung or sit-on installation.
 Fixing kit included.



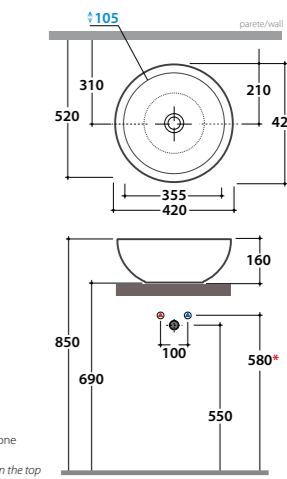
Cod. **SC012.BI** bianco lucido / shiny white
 Cod. **SC012.BO** bianco opaco / matt white
 Cod. **SC012.AR** nero opaco / matt black
 Lavabo 60. Senza foro troppo pieno.
 Per rubinetteria a muro o su piano.
Installazione da appoggio.
 Completo di fissaggi.
 Basin 60cm. No overflow.
 Suitable for wall mounted taps or on counter.
Sit-on installation. Fixing kit included.



*quota per installazione rubinetto su piano
 installation for tap on the top



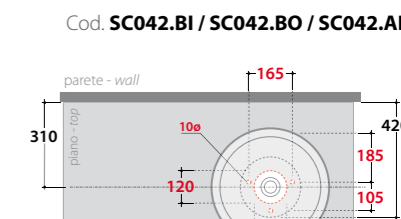
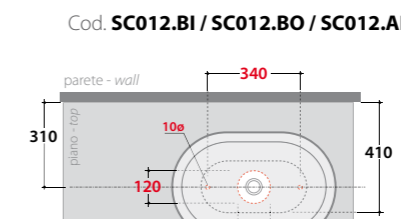
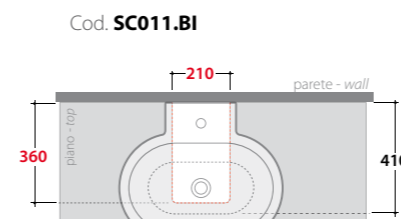
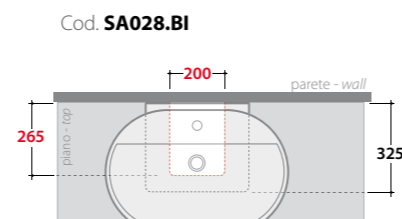
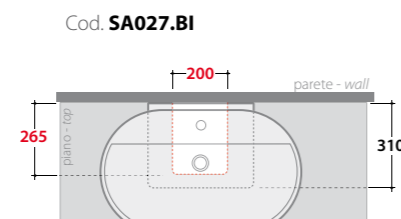
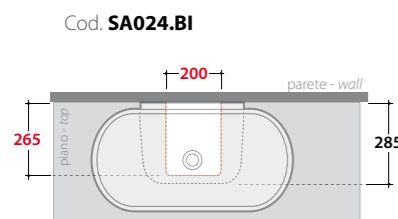
Cod. **SC042.BI** bianco lucido / shiny white
 Cod. **SC042.BO** bianco opaco / matt white
 Cod. **SC042.AR** nero opaco / matt black
 Lavabo 42. Senza foro troppo pieno.
 Per rubinetteria a muro o su piano.
Installazione da appoggio.
 Completo di fissaggi.
 Basin 42cm. No overflow.
 Suitable for wall mounted taps or on counter.
Sit-on installation. Fixing kit included.



*quota per installazione rubinetto su piano
 installation for tap on the top

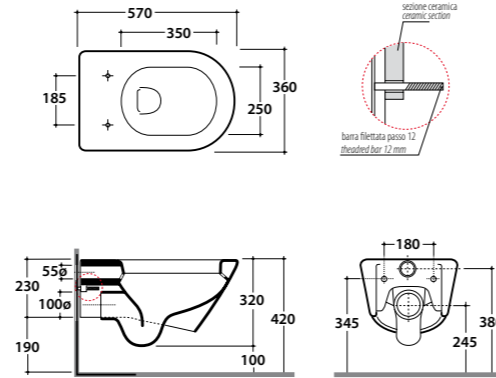
Dimensioni consigliate per foro su piano per lavabi da appoggio / Suggested dimensions for hole on counter. Sit-on basins

Dimensioni consigliate per foro su piano per lavabi da appoggio / Suggested dimensions for hole on counter. Sit-on basins

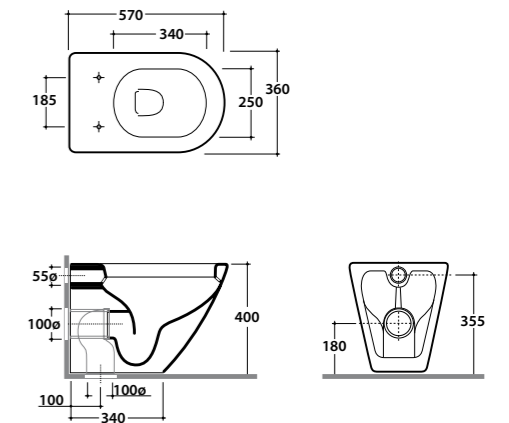




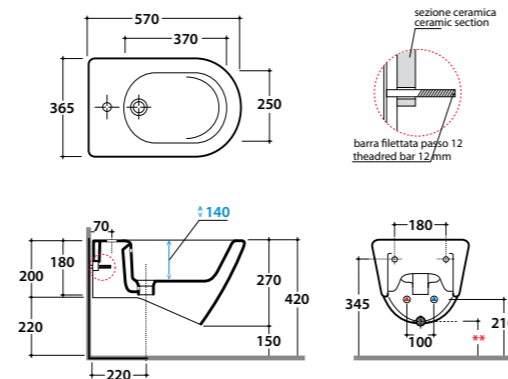
Cod. **SAS02.BI**
 Vaso sospeso con sistema di fissaggio dal basso nascosto.
 Scarico 4,5 / 3 Lt.
 Wall-hung pan provided with lower hidden fixing system.
 Drain 4,5 / 3 Lt.



Cod. **SAN01.BI**
 Vaso a terra scarico a parete. Trasformabile a pavimento tramite la curva tecnica VA079 fornita a richiesta. Installazione filo parete. Scarico 4,5 / 3 Lt. Completo di fissaggi.
 Floor mounted pan with wall draining, turning into floor drain with the PVC pipe cod. VA079 supplied on demand. Back to wall installation. Drain 4,5 / 3 Lt. Fixing kit included.



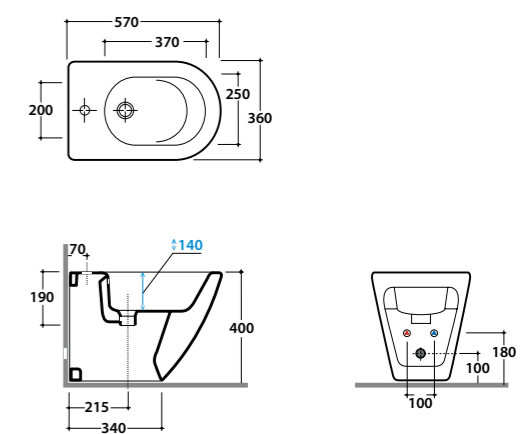
Cod. **SAS09.BI**
 Bidet sospeso monoforo con sistema di fissaggio dal basso nascosto.
 Wall-hung bidet one hole provided with lower hidden fixing system.



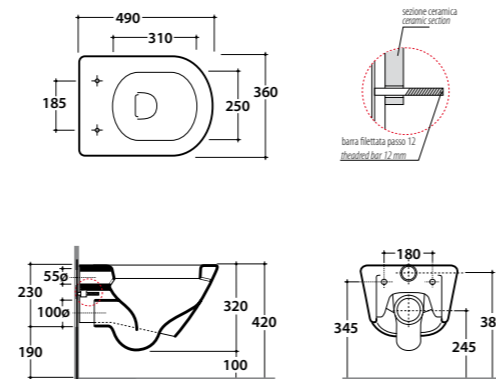
** per installazione con / for installation with:
 -sifone a "S"/siphon "S": mm 150
 -sifone SF052CR/siphon SF052CR: mm 120



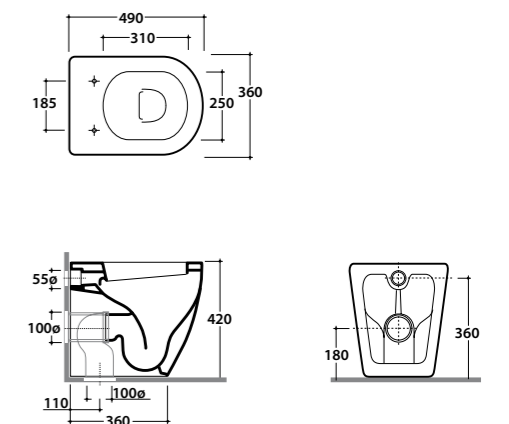
Cod. **SA009.BI**
 Bidet a terra monoforo. Installazione filo parete. Completo di fissaggi.
 Floor mounted bidet one hole. Back to wall installation. Fixing kit included.



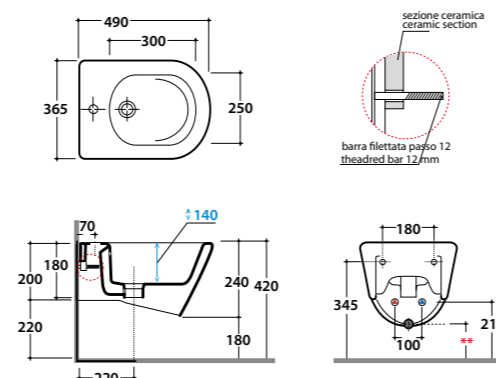
Cod. **SAS03.BI**
 Vaso sospeso con sistema di fissaggio dal basso nascosto.
 Scarico 4,5 / 3 Lt.
 Wall-hung pan provided with lower hidden fixing system.
 Drain 4,5 / 3 Lt.



Cod. **SA005.BI**
 Vaso a terra scarico a parete. Trasformabile a pavimento tramite la curva tecnica VA079 fornita a richiesta. Installazione filo parete. Scarico 4,5 / 3 Lt. Completo di fissaggi.
 Floor mounted pan with wall draining, turning into floor drain with the PVC pipe cod. VA079 supplied on demand. Back to wall installation. Drain 4,5 / 3 Lt. Fixing kit included.



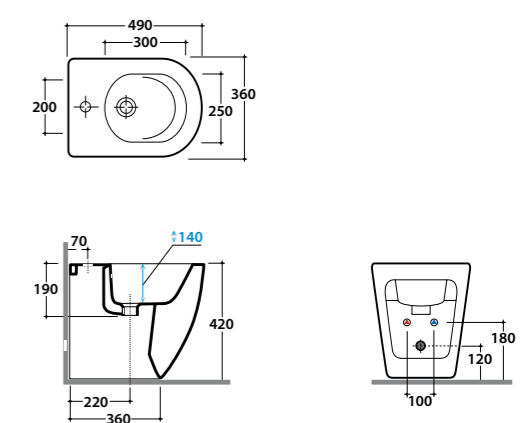
Cod. **SAS10.BI**
 Bidet sospeso monoforo con sistema di fissaggio dal basso nascosto.
 Wall-hung bidet one hole provided with lower hidden fixing system.



** per installazione con / for installation with:
 -sifone a "S"/siphon "S": mm 150
 -sifone SF052CR/siphon SF052CR: mm 120

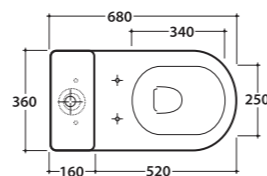


Cod. **SA007.BI**
 Bidet ridotto monoforo. Installazione filo parete. Completo di fissaggi.
 Floor mounted bidet one hole. Back to wall installation. Fixing kit included.

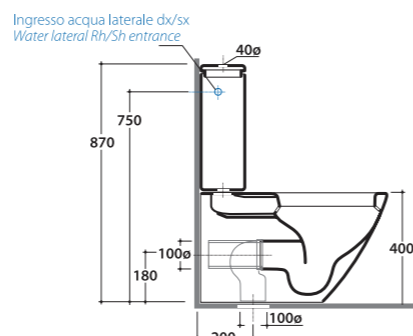




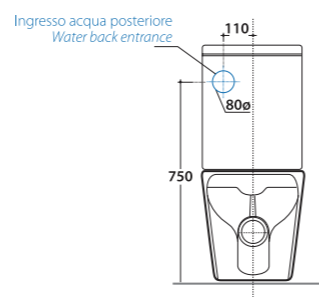
Cod. SA003.BI
 Vaso monoblocco scarico a parete. Trasformabile a pavimento tramite la curva tecnica VA079 fornita a richiesta. Installazione filo parete. Scarico 4,5 / 3 Lt. Completo di fissaggi.
Close coupled pan with wall draining, turning into floor drain with the PVC pipe cod. VA079 supplied on demand. Back to wall installation. Drain 4,5 / 3 Lt. Fixing kit included.



Cod. SA0081X
 Cassetta monoblocco completa di batteria di scarico VA125 premontata. Ingresso acqua posteriore dx.
Close couple cistern provided with pre-installed discharge mechanism cod. VA125. Rear RH water inlet.



Cod. SA0221X
 Cassetta monoblocco completa di batteria di scarico VA127 premontata. Ingresso acqua laterale dx/sx.
Close couple cistern provided with pre-installed discharge mechanism cod. VA127. Side RH/LH water inlet.



Cod. VA076
 Raccordo per scarico a parete cm. 35
Pipe 35cm for wall drain



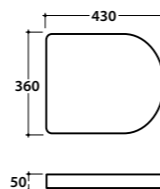
Cod. VA078
 Curva tecnica per scarico pavimento regolabile da 20 a 24 cm.
Elbow pipe for floor drain. Adjustable 20/24 cm.



↳ Variabile da 20 a 24cm.



Cod. SA019
 Coprivaso in termoindurente.
Thermo-setting seat-cover.



Cod. SA020
 Coprivaso in termoindurente chiusura rallentata.
Thermo-setting seat-cover with soft-closing system.

Abbinamento coprivaso / Matching seat-cover

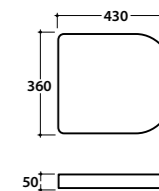
Cod. SAS03.BI



Cod. SA005.BI



Cod. SA239
 Coprivaso in termoindurente.
Thermo-setting seat-cover.



Cod. SA240
 Coprivaso in termoindurente chiusura rallentata.
Thermo-setting seat-cover with soft-closing system.

Abbinamento coprivaso / Matching seat-cover

Cod. SAS02.BI



Cod. SAN01.BI



Cod. SA003.BI



STONE

Morbidi contrasti di forme e una fusione di linee curve e diritte caratterizzano gli elementi appartenenti alla Collezione STONE, dove l'innovazione si integra perfettamente con le problematiche di utilizzo dello spazio contemporaneo. La Collezione STONE propone sia lavabi da installare in versione sospesa che lavabi da appoggio, da poter abbinare ai complementi d'arredo Space Wood.

I sanitari sospesi e a terra, sono proposti in due diverse misure di profondità: 54 e 45 cm. L'installazione dei sanitari sospesi avviene con l'utilizzo di un sistema di fissaggio nascosto che evita la presenza di fori e placchette copriforo sul fianco dei sanitari. Con l'innovativo vaso a terra STONE MULTI per installazione a filo parete, Globo offre la possibilità di poter sostituire vecchi vasi utilizzando gli scarichi preesistenti ed evitare, quindi, costose opere idrauliche e di muratura. Tutti gli articoli della Collezione STONE, oltre al colore bianco lucido, sono disponibili anche nelle colorazioni bianco opaco, nero lucido e nero opaco.

Soft contrasts of forms and the fusion of curved and straight lines characterize the elements belonging to the STONE Collection, where innovation is fully integrated with the use issues connected with the contemporary space. Collection offers both wall-hung and sit on basins, particularly suitable to match with the Space Wood furnishings.

Wall-hung and floor mounted sanitary are available in two different sizes: 54cm and 45cm deep. W/H pans and bidet are provided with a specific hidden fixing system, without using any anti-aesthetical side cap. Moreover the innovative STONE MULTI floor mounted pan offers the possibility to replace the old toilets just using the existing draining holes, avoiding in this way expensive hydraulic as well as masonry-works. In addition to the traditional shiny white color, all the items belonging to the STONE Collection are available in the eye-catching matt white, matt black and shiny black finishes.



Lavabi sospesi
Wall-hung basins



SS014.BI - 85x49



SS006.BI - 70x49



SS011.BI - 58x49

Lavabi da appoggio
Sit-on basins



SS025.BI - 72x39
SS025.BO - 72x39
SS025.AR - 72x39



SS024.BI - 72x39
SS024.BO - 72x39
SS024.AR - 72x39



SS060.BI - 60x40
SS060.BO - 60x40
SS060.NE - 60x40
SS060.AR - 60x40

Vasi e bidet sospesi
Wall-hung pans and bidet



SSSN2.BI - 54x36
SSSN2.BO - 54x36
SSSN2.NE - 54x36
SSSN2.AR - 54x36



SSS03.BI - 45x36
SSS03.BO - 45x36
SSS03.NE - 45x36
SSS03.AR - 45x36



SSSN9.BI - 54x36
SSSN9.BO - 54x36
SSSN9.NE - 54x36
SSSN9.AR - 54x36



SSS11.BI - 45x36
SSS11.BO - 45x36
SSS11.NE - 45x36
SSS11.AR - 45x36

Vasi e bidet a terra
Floor mounted pans and bidet



SSN01.BI - 54x36
SSN01.BO - 54x36
SSN01.NE - 54x36
SSN01.AR - 54x36



SS002.BI - 45x36
SS002.BO - 45x36
SS002.NE - 45x36
SS002.AR - 45x36



SSN09.BI - 54x36
SSN09.BO - 54x36
SSN09.NE - 54x36
SSN09.AR - 54x36



SS010.BI - 45x36
SS010.BO - 45x36
SS010.NE - 45x36
SS010.AR - 45x36

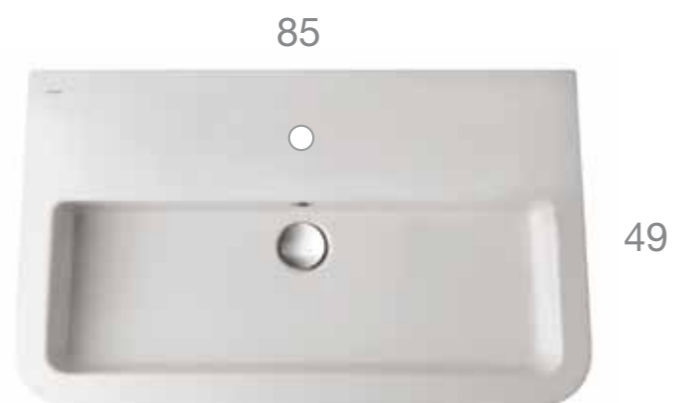


SS003.BI - 66x36
SS0081X/SS0221X
SS003.BO - 66x36
SS0083X/SS0223X
SS003.NE - 66x36
SS0084X/SS0224X
SS003.AR - 66x36
SS0082X/SS0222X

Lavabo STONE 85.49
cod. SS014.BI

Lavabo 85 monoforo predisposto a tre fori diaframmati. Con foro troppo pieno.
 Installazione sospesa o su colonna sospesa. E' possibile l'abbinamento con
 portasciugamani in ottone cromato. Completo di fissaggi.

*Basin 85cm one hole, arranged for three tap holes. Provided with overflow.
 Suitable for wall-hung installation or mounted on wall-hung pedestal.
 To be combined with brass chromium-plated towel rail. Fixing kit included.*



SA086

Lampada cm 20x7,5x4,5
 Lamp 20x7,5x4,5 cm

OP028

Lampada orizzontale/verticale cm cm 35x6x9
 Horizontal/vertical lamp 35x6x9 cm

SA085

Specchiera cm 80x90. Reversibile
 Mirror 80x90cm. Reversible

SS050

Portasciugamani frontale
 Front towel rail

RA051CR

Sifone tondo
 Round siphon

RA098

Coprisifone
 Siphon cover

SSS05.BI

Colonna sospesa
 Wall-hung pedestal



Lavabo STONE 70.49
cod. SS006.BI

Lavabo 70 monoforo predisposto a tre fori diaframmati.
 Con foro troppo pieno. Installazione sospesa o su colonna sospesa.
 E' possibile l'abbinamento con portasciugamani in ottone cromato.
 Completo di fissaggi.

*Basin 70cm one hole, arranged for three tap holes. Provided with overflow.
 Suitable for wall-hung installation or mounted on wall-hung pedestal.
 To be combined with brass chromium-plated towel rail. Fixing kit included.*

70



49

Lavabo STONE 58.49
cod. SS011.BI

Lavabo 58 monoforo predisposto a tre fori diaframmati.
 Con foro troppo pieno. Installazione sospesa o su colonna sospesa.
 E' possibile l'abbinamento con portasciugamani in ottone cromato.
 Completo di fissaggi.

*Basin 58cm one hole, arranged for three tap holes. Provided with overflow.
 Suitable for wall-hung installation or mounted on wall-hung pedestal.
 To be combined with brass chromium-plated towel rail. Fixing kit included.*

58



49



SA086

Lampada cm 20x7,5x4,5
 Lamp 20x7,5x4,5 cm

OP028

Lampada orizzontale/verticale cm cm 35x6x9
 Horizontal/vertical lamp 35x6x9 cm

SA085

Specchiera cm 80x90. Reversibile
 Mirror 80x90cm. Reversible

SS051

Portasciugamani frontale
 Front towel rail

RA051CR

Sifone tondo
 Round siphon

RA098

Coprisifone
 Siphon cover

SSS05.BI

Colonna sospesa
 Wall-hung pedestal



SA086

Lampada cm 20x7,5x4,5
 Lamp 20x7,5x4,5 cm

OP028

Lampada orizzontale/verticale cm cm 35x6x9
 Horizontal/vertical lamp 35x6x9 cm

SA084

Specchiera cm 60x90. Reversibile
 Mirror 60x90cm. Reversible

SS052

Portasciugamani frontale
 Front towel rail

RA051CR

Sifone tondo
 Round siphon

RA098

Coprisifone
 Siphon cover

SSS05.BI

Colonna sospesa
 Wall-hung pedestal



cod. SS011.BI
 Lavabo 58 cm / Basin 58cm
 cod. SA082
 Specchio / Mirror

Lavabo STONE 72.39

cod. SS025.BI bianco lucido/shiny white
cod. SS025.BO bianco opaco/matt white
cod. SS025.AR nero opaco/matt black

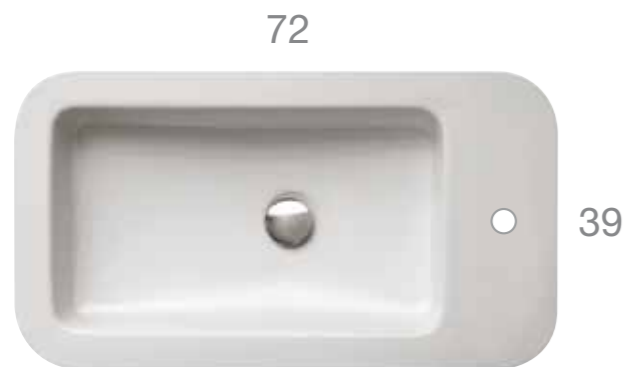
Lavabo 72 monoforo. Senza foro troppo pieno.
 Installazione da appoggio. Completo di fissaggi.
*Basin 72cm one hole. No overflow.
 Sit-on installation. Fixing kit included.*

Lavabo STONE 72.39

cod. SS024.BI bianco lucido/shiny white
cod. SS024.BO bianco opaco/matt white
cod. SS024.AR nero opaco/matt black

Lavabo 72. Per rubinetteria a muro o su piano.
 Senza foro troppo pieno. Installazione da appoggio.
 Completo di fissaggi.
*Basin 72cm. Suitable for wall mounted taps or on counter.
 No overflow. Sit-on installation. Fixing kit included.*

cod. SS024.BI
 Lavabo 72 cm / Basin 72cm



SA086
 Lampada cm 20x7,5x4,5
Lamp 20x7,5x4,5 cm

OP028
 Lampada orizzontale/verticale cm cm 35x6x9
Horizontal/vertical lamp 35x6x9 cm

SA084
 Specchiera cm 60x90. Reversibile
Mirror 60x90cm. Reversible



SF051CR
 Sifone quadro
Square siphon

RA051CR
 Sifone tondo
Round siphon



SA086
 Lampada cm 20x7,5x4,5
Lamp 20x7,5x4,5 cm

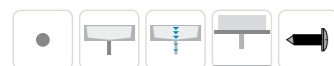
OP028
 Lampada orizzontale/verticale cm cm 35x6x9
Horizontal/vertical lamp 35x6x9 cm

SA084
 Specchiera cm 60x90. Reversibile
Mirror 60x90cm. Reversible



SF051CR
 Sifone quadro
Square siphon

RA051CR
 Sifone tondo
Round siphon



STONE.LAVABI

Lavabo STONE 60.40

- cod. SS060.BI** bianco lucido/shiny white
- cod. SS060.BO** bianco opaco/matt white
- cod. SS060.NE** nero lucido/shiny black
- cod. SS060.AR** nero opaco/matt black

Lavabo 60. Per rubinetteria a muro o su piano. Senza foro troppo pieno.
 Installazione da appoggio. E' possibile l'abbinamento con mobili
 e mensole del programma Space Wood. Completo di fissaggi.
*Basin 60cm. Suitable for wall mounted taps or on counter. No overflow. Sit-on installation.
 To be combined with furniture and shelves belonging to the Space Wood program. Fixing kit included.*



SA086

Lampada cm 20x7,5x4,5
Lamp 20x7,5x4,5 cm

OP028

Lampada orizzontale/verticale cm cm 35x6x9
Horizontal/vertical lamp 35x6x9 cm

SA084

Specchiera cm 60x90. Reversibile
Mirror 60x90cm. Reversible

SF051CR

Sifone quadro
Square siphon

RA051CR

Sifone tondo
Round siphon





Vaso sospeso STONE 54.36

cod. SSSN2.BI bianco lucido/shiny white
cod. SSSN2.BO bianco opaco/matt white
cod. SSSN2.NE nero lucido/shiny black
cod. SSSN2.AR nero opaco/matt black

Vaso sospeso con sistema di fissaggio dal basso nascosto.
 Scarico 4,5 / 3 Lt.
 Wall-hung pan provided with lower hidden fixing system.
 Drain 4,5 / 3 Lt.

Bidet sospeso STONE 54.36

cod. SSSN9.BI bianco lucido/shiny white
cod. SSSN9.BO bianco opaco/matt white
cod. SSSN9.NE nero lucido/shiny black
cod. SSSN9.AR nero opaco/matt black

Bidet sospeso monoforo con sistema di fissaggio dal basso nascosto.
 Wall-hung bidet one hole provided with lower hidden fixing system.



SS019BI / SS019BO / SS019NE / SS019AR

Coprivaso in termoindurente
 Thermo-setting seat-cover

SS020BI / SS020BO / SS020NE / SS020AR

Coprivaso in termoindurente chiusura rallentata
 Thermo-setting seat-cover with soft-closing system

PU001

Protezione antiurto e acustica
 Acoustic and crash protection

FI002

Staffa di fissaggio a "L"
 Fixing brackets for W/H sanitary

PU001

Protezione antiurto e acustica
 Acoustic and crash protection

FI002

Staffa di fissaggio a "L"
 Fixing brackets for W/H sanitary



Vaso sospeso STONE 45.36

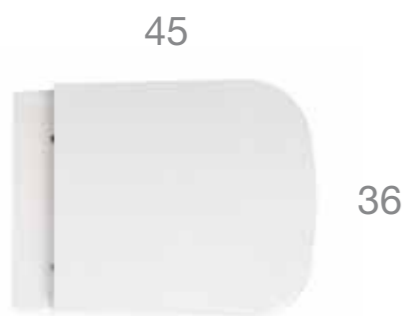
- cod. SSS03.BI** bianco lucido/shiny white
- cod. SSS03.BO** bianco opaco/matt white
- cod. SSS03.NE** nero lucido/shiny black
- cod. SSS03.AR** nero opaco/matt black

Vaso sospeso con sistema di fissaggio dal basso nascosto.
Scarico 4,5 / 3 Lt.
*Wall-hung pan provided with lower hidden fixing system.
Drain 4,5 / 3 Lt.*

Bidet sospeso STONE 45.36

- cod. SSS11.BI** bianco lucido/shiny white
- cod. SSS11.BO** bianco opaco/matt white
- cod. SSS11.NE** nero lucido/shiny black
- cod. SSS11.AR** nero opaco/matt black

Bidet sospeso monoforo con sistema di fissaggio dal basso nascosto.
Wall-hung bidet one hole provided with lower hidden fixing system.



SS023BI / SS023BO / SS023NE / SS023AR

Coprivaso in termoindurente
Thermo-setting seat-cover

SS026BI / SS026BO / SS026NE / SS026AR

Coprivaso in termoindurente chiusura rallentata
Thermo-setting seat-cover with soft-closing system

PU001

Protezione antiurto e acustica
Acoustic and crash protection

FI002

Staffa di fissaggio a "L"
Fixing brackets for W/H sanitary

PU001

Protezione antiurto e acustica
Acoustic and crash protection

FI002

Staffa di fissaggio a "L"
Fixing brackets for W/H sanitary



STONE MULTI 54.VASI E BIDET

Vaso a terra STONE MULTI 54.36

cod. SSN01.BI bianco lucido/shiny white
cod. SSN01.BO bianco opaco/matt white
cod. SSN01.NE nero lucido/shiny black
cod. SSN01.AR nero opaco/matt black

Vaso a terra con carico e scarico regolabile. Scarico parete trasformabile a pavimento tramite curva tecnica fornita a richiesta.

Installazione filo parete. Scarico 4,5 / 3 Lt. Completo di fissaggi.

Floor mounted pan with adjustable water inlet/outlet. Wall drain turning into floor drain by means of the PVC pipe supplied on demand. Back to wall installation. Drain 4,5 / 3 Lt. Fixing kit included.



SS019BI / SS019BO / SS019NE / SS019AR

Coprivaso in termoindurente
Thermo-setting seat-cover

SS020BI / SS020BO / SS020NE / SS020AR

Coprivaso in termoindurente chiusura rallentata
Thermo-setting seat-cover with soft-closing system

VA077

Raccordo per scarico a pavimento regolabile da 6 a 11 cm.
Elbow pipe for floor drain. Adjustable 6/11 cm.

VA079

Curva tecnica per lo scarico a pavimento regolabile da 12 a 15 cm.
Elbow pipe for floor drain. Adjustable 12/15 cm.

VA078

Raccordo per scarico a pavimento regolabile da 16 a 20 cm.
Elbow pipe for floor drain. Adjustable 16/20 cm.

VA086

Raccordo eccentrico per entrata acqua h 33 cm o h 36 cm.
Eccentric pipe for water inlet 33/36cm.

VA076

Raccordo per scarico a parete cm. 35
Pipe for wall drain 35cm.



Bidet a terra STONE MULTI 54.36

cod. SSN09.BI bianco lucido/shiny white
cod. SSN09.BO bianco opaco/matt white
cod. SSN09.NE nero lucido/shiny black
cod. SSN09.AR nero opaco/matt black

Bidet a terra monoforo con carico e scarico regolabile.

Installazione filo parete. Completo di fissaggi.

Floor mounted bidet one hole with adjustable water inlet/outlet. Back to wall installation. Fixing kit included.



FI016

Sifone installazione facilitata
Easy installation siphon



STONE.VASI E BIDET

Vaso a terra STONE 45.36

cod. SS002.BI bianco lucido/shiny white
cod. SS002.BO bianco opaco/matt white
cod. SS002.NE nero lucido/shiny black
cod. SS002.AR nero opaco/matt black

Vaso a terra scarico a parete. Trasformabile a pavimento tramite la curva tecnica VA079 fornita a richiesta. Installazione filo parete. Scarico 4,5 / 3 Lt. Completo di fissaggi.

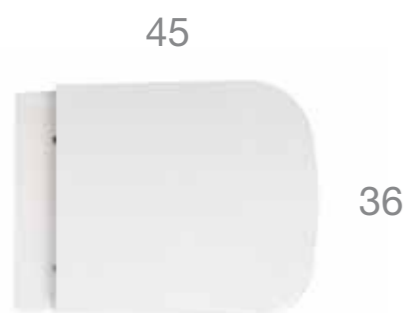
Floor mounted pan with wall drain, turning into floor drain by means of the PVC pipe cod. VA079 supplied on demand. Back to wall installation. Drain 4,5 / 3 Lt. Fixing kit included.

Bidet a terra STONE 45.36

cod. SS010.BI bianco lucido/shiny white
cod. SS010.BO bianco opaco/matt white
cod. SS010.NE nero lucido/shiny black
cod. SS010.AR nero opaco/matt black

Bidet a terra monoforo. Installazione filo parete. Completo di fissaggi.

Floor mounted bidet one hole. Back to wall installation. Fixing kit included.



SS023BI / SS023BO / SS023NE / SS023AR

Coprivaso in termoindurente
Thermo-setting seat-cover

SS026BI / SS026BO / SS026NE / SS026AR

Coprivaso in termoindurente chiusura rallentata
Thermo-setting seat-cover with soft-closing system

VA079

Curva tecnica per scarico a pavimento
Elbow pipe for floor drain

VA076

Raccordo per scarico parete cm 35
Pipe 35cm for wall drain

FI016

Sifone installazione facilitata
Easy installation siphon



Vaso monoblocco STONE 66.36

cod. SS003.BI bianco lucido/shiny white
cod. SS003.BO bianco opaco/matt white
cod. SS003.NE nero lucido/shiny black
cod. SS003.AR nero opaco/matt black

Vaso monoblocco scarico parete. Trasformabile a pavimento tramite la curva tecnica VA079 fornita a richiesta. Installazione filo parete. Scarico 4,5 / 3 Lt. Completo di fissaggi. *Close coupled pan with wall drain, turning into floor drain by means of the PVC pipe cod. VA079 supplied on demand. Back to wall installation. Drain 4,5 / 3 Lt. Fixing kit included.*

Cassetta monoblocco STONE

cod. SS0081X bianco lucido/shiny white
cod. SS0083X bianco opaco/matt white
cod. SS0084X nero lucido/shiny black
cod. SS0082X nero opaco/matt black

Cassetta monoblocco completa di batteria di scarico VA125 premontata. Ingresso acqua posteriore dx. *Close couple cistern provided with pre-installed discharge mechanism cod. VA125. Back Rh water inlet.*

Cassetta monoblocco STONE

cod. SS0221X bianco lucido/shiny white
cod. SS0223X bianco opaco/matt white
cod. SS0224X nero lucido/shiny black
cod. SS0222X nero opaco/matt black

Cassetta monoblocco completa di batteria di scarico VA127 premontata. Ingresso acqua laterale dx/sx. *Close couple cistern provided with pre-installed discharge mechanism cod. VA127. Lateral Rh/Lh water inlet.*

66

36



SS019BI / SS019BO / SS019NE / SS019AR

Coprivaso in termoindurente
Thermo-setting seat-cover

SS020BI / SS020BO / SS020NE / SS020AR

Coprivaso in termoindurente chiusura rallentata
Thermo-setting seat-cover with soft-closing system

VA079

Curva tecnica per scarico a pavimento
Elbow pipe for floor drain

VA077

Curva tecnica per scarico pavimento regolabile da 10 a 20 cm
Elbow pipe for floor drain. Adjustable 10/20cm

VA078

Curva tecnica per scarico pavimento regolabile da 20 a 24 cm
Elbow pipe for floor drain. Adjustable 20/24cm

VA076

Raccordo per scarico parete cm 35
Pipe 35cm for wall drain





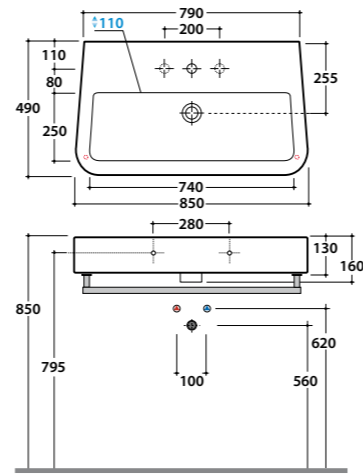
Cod. **SS014.BI**

Lavabo 85 monoforo predisposto a tre fori diaframmati.
Con foro troppo pieno. Installazione sospesa
o su colonna sospesa. Completo di fissaggi.
Basin 85cm one hole, arranged for three tap holes.
Provided with overflow. Suitable for wall-hung installation or mounted
on wall-hung pedestal. Fixing kit included.

Cod. **SS050**

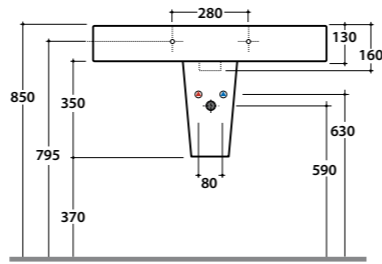
Portasciugamani in ottone cromato.
Brass chromium-plated towel rail.

◦ Punto di ancoraggio per accessori ø 16 mm
Fixing point for accessories ø 16 mm



Cod. **SS05.BI**

Colonna sospesa.
Wall-hung pedestal.



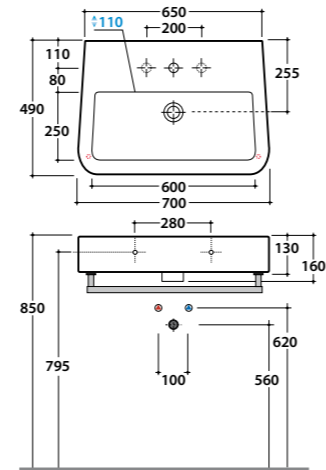
Cod. **SS006.BI**

Lavabo 70 monoforo predisposto a tre fori diaframmati.
Con foro troppo pieno. Installazione sospesa
o su colonna sospesa. Completo di fissaggi.
Basin 70cm one hole, arranged for three tap holes.
Provided with overflow. Suitable for wall-hung installation or mounted
on wall-hung pedestal. Fixing kit included.

Cod. **SS051**

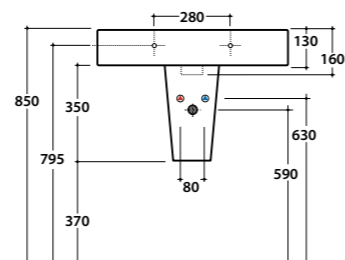
Portasciugamani in ottone cromato.
Brass chromium-plated towel rail.

◦ Punto di ancoraggio per accessori ø 16 mm
Fixing point for accessories ø 16 mm



Cod. **SS05.BI**

Colonna sospesa.
Wall-hung pedestal.



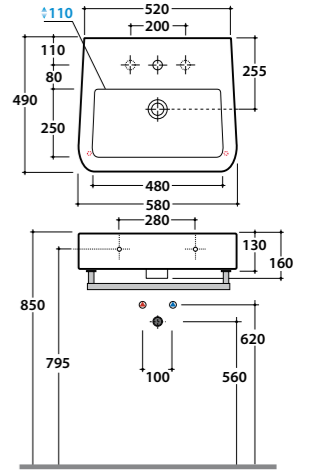
Cod. **SS011.BI**

Lavabo 58 monoforo predisposto a tre fori diaframmati.
Con foro troppo pieno. Installazione sospesa
o su colonna sospesa. Completo di fissaggi.
Basin 58cm one hole, arranged for three tap holes.
Provided with overflow. Suitable for wall-hung installation or
mounted on wall-hung pedestal. Fixing kit included.

Cod. **SS052**

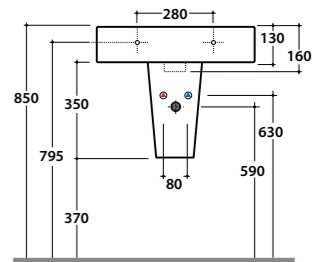
Portasciugamani in ottone cromato.
Brass chromium-plated towel rail.

◦ Punto di ancoraggio per accessori ø 16 mm
Fixing point for accessories ø 16 mm



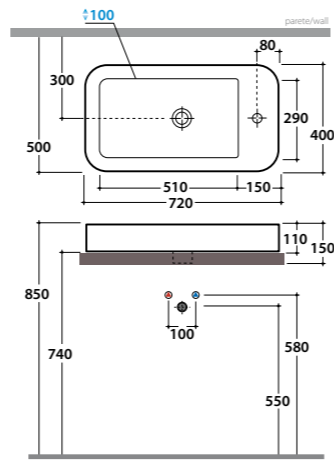
Cod. **SS05.BI**

Colonna sospesa.
Wall-hung pedestal.

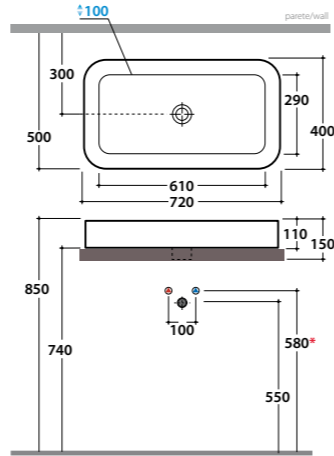




Cod. **SS025.BI** bianco lucido / shiny white
 Cod. **SS025.BO** bianco opaco / matt white
 Cod. **SS025.AR** nero opaco / matt black
 Lavabo 72 monoforo. Senza foro troppo pieno.
Installazione da appoggio. Completo di fissaggi.
Basin 72cm one hole. No overflow.
Sit-on installation. Fixing kit included.



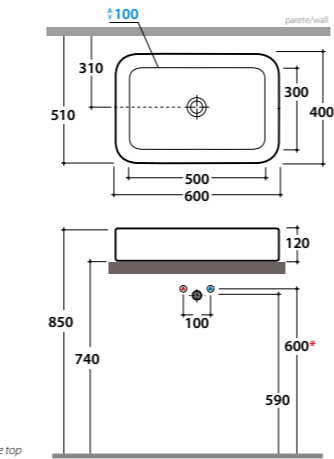
Cod. **SS024.BI** bianco lucido / shiny white
 Cod. **SS024.BO** bianco opaco / matt white
 Cod. **SS024.AR** nero opaco / matt black
 Lavabo 72. Senza foro troppo pieno.
 Per rubinetteria a muro o su piano.
Installazione da appoggio. Completo di fissaggi.
Basin 72cm. No overflow.
Suitable for wall mounted taps or on counter.
Sit-on installation. Fixing kit included.



*quota per installazione rubinetto su piano
 installation for tap on the top



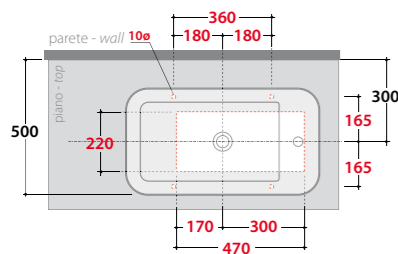
Cod. **SS060.BI** bianco lucido / shiny white
 Cod. **SS060.BO** bianco opaco / matt white
 Cod. **SS060.NE** nero lucido / shiny black
 Cod. **SS060.AR** nero opaco / matt black
 Lavabo 60. Senza foro troppo pieno.
 Per rubinetteria a muro o su piano.
Installazione da appoggio. Completo di fissaggi.
Basin 60cm. No overflow.
Suitable for wall mounted taps or on counter.
Sit-on installation. Fixing kit included.



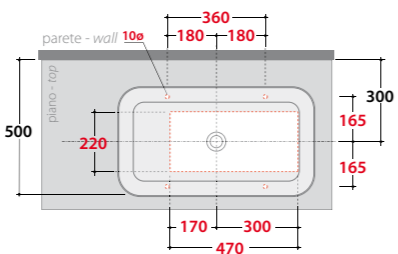
*quota per installazione rubinetto su piano
 installation for tap on the top

Dimensioni consigliate per foro su piano per lavabi da appoggio / Suggested dimensions for hole on counter. Sit-on basins

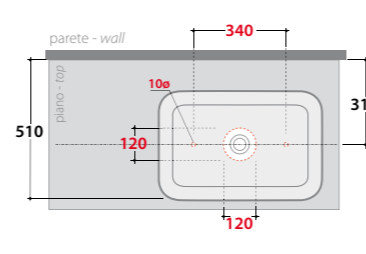
Cod. **SS025.BI - SS025.BO - SS025.AR**



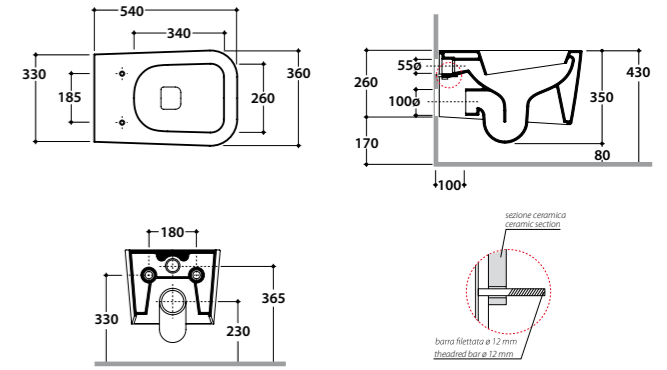
Cod. **SS024.BI - SS024.BO - SS024.AR**



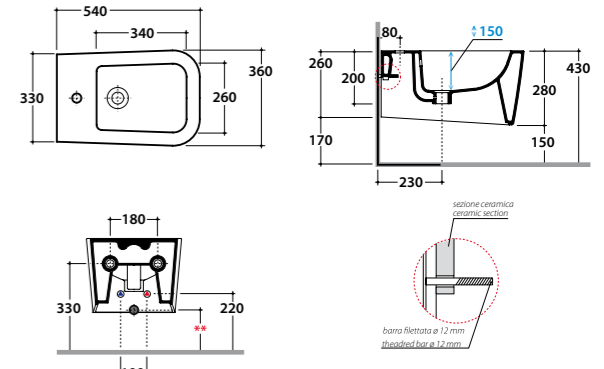
Cod. **SS060.BI - SS060.BO - SS060.NE - SS060.AR**



Cod. **SSSN2.BI** bianco lucido / shiny white
 Cod. **SSSN2.BO** bianco opaco / matt white
 Cod. **SSSN2.NE** nero lucido / shiny black
 Cod. **SSSN2.AR** nero opaco / matt black
 Vaso sospeso con sistema di fissaggio dal basso nascosto. Scarico 4,5 / 3 Lt.
Wall-hung pan provided with lower hidden fixing system. Drain 4,5 / 3 Lt.



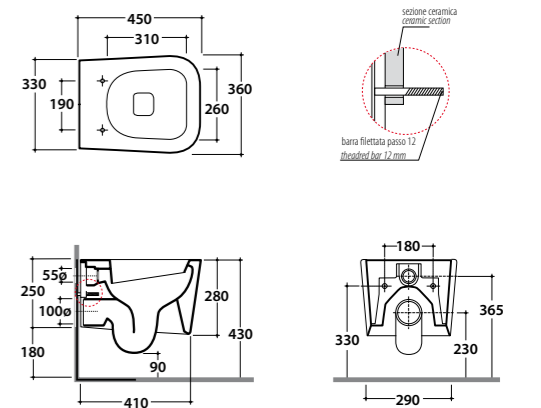
Cod. **SSSN9.BI** bianco lucido / shiny white
 Cod. **SSSN9.BO** bianco opaco / matt white
 Cod. **SSSN9.NE** nero lucido / shiny black
 Cod. **SSSN9.AR** nero opaco / matt black
 Bidet sospeso monoforo con sistema di fissaggio dal basso nascosto.
Wall-hung bidet one hole provided with lower hidden fixing system.



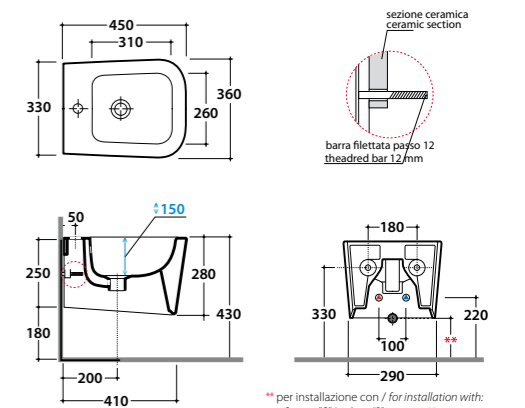
** per installazione con / for installation with:
 -sifone a "S"/siphon "S": mm 160
 -sifone SF052CR/siphon SF052CR: mm 140



Cod. **SSS03.BI** bianco lucido / shiny white
 Cod. **SSS03.BO** bianco opaco / matt white
 Cod. **SSS03.NE** nero lucido / shiny black
 Cod. **SSS03.AR** nero opaco / matt black
 Vaso sospeso con sistema di fissaggio dal basso nascosto. Scarico 4,5 / 3 Lt.
Wall-hung pan provided with lower hidden fixing system. Drain 4,5 / 3 Lt.



Cod. **SSS11.BI** bianco lucido / shiny white
 Cod. **SSS11.BO** bianco opaco / matt white
 Cod. **SSS11.NE** nero lucido / shiny black
 Cod. **SSS11.AR** nero opaco / matt black
 Bidet sospeso monoforo con sistema di fissaggio dal basso nascosto.
Wall-hung bidet one hole provided with lower hidden fixing system.

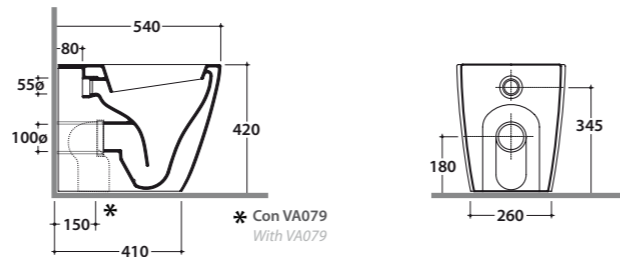
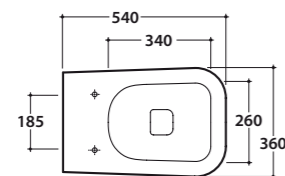


** per installazione con / for installation with:
 -sifone a "S"/siphon "S": mm 160
 -sifone SF052CR/siphon SF052CR: mm 140

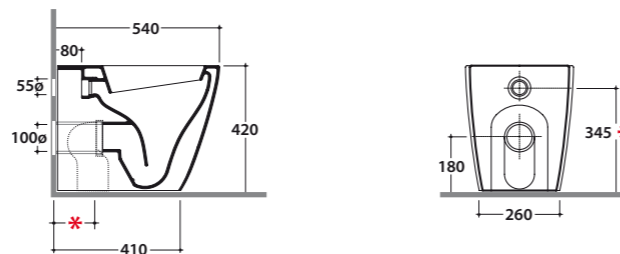
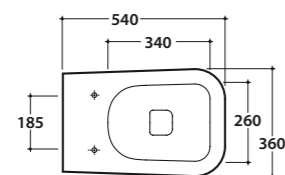


Cod. **SSN01.BI** bianco lucido / shiny white
 Cod. **SSN01.BO** bianco opaco / matt white
 Cod. **SSN01.NE** nero lucido / shiny black
 Cod. **SSN01.AR** nero opaco / matt black
 Vaso a terra con carico e scarico regolabile. Scarico parete trasformabile a pavimento tramite curva tecnica fornita a richiesta. Installazione filo parete. Scarico 4,5 / 3 Lt. Completo di fissaggi.
 Floor mounted pan with adjustable water inlet/outlet. Wall drain turning into floor drain by means of the PVC pipe supplied on demand. Back to wall installation. Drain 4,5 / 3 Lt. Fixing kit included.

Quote di installazione nuovi impianti
 Installation on new implants



Quote installazione per impianti esistenti
 Installation on existing implants

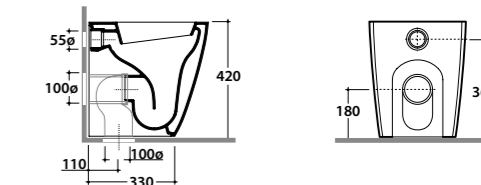
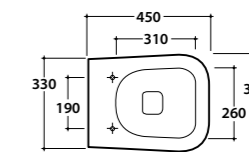


* ** RACCORDO CARICO ACQUA PIPE INLET WATER
VA086
330 o 360
330 or 360

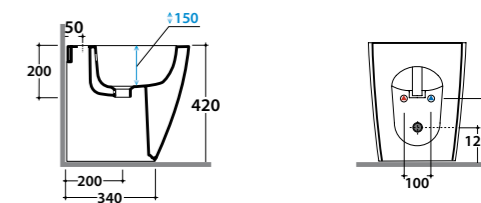
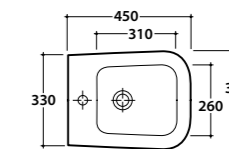
* CURVE TECNICHE ELBOW PIPES		
VA077	VA079	VA078
da 60 a 110 from 60 to 110	da 120 a 150 from 120 to 150	da 160 a 200 from 160 to 200



Cod. **SS002.BI** bianco lucido / shiny white
 Cod. **SS002.BO** bianco opaco / matt white
 Cod. **SS002.NE** nero lucido / shiny black
 Cod. **SS002.AR** nero opaco / matt black
 Vaso a terra scarico a parete. Trasformabile a pavimento tramite la curva tecnica VA079 fornita a richiesta. Installazione filo parete. Scarico 4,5 / 3 Lt. Completo di fissaggi.
 Floor mounted pan with wall drain, turning into floor drain by means of the PVC pipe cod. VA079 supplied on demand. Back to wall installation. Drain 4,5 / 3 Lt. Fixing kit included.

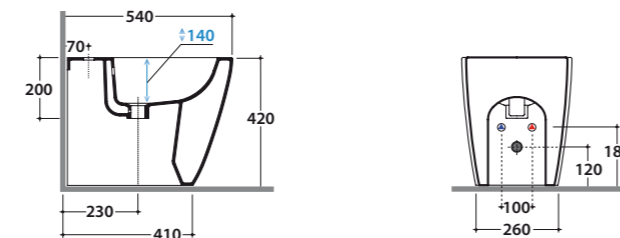
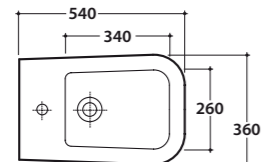


Cod. **SS010.BI** bianco lucido / shiny white
 Cod. **SS010.BO** bianco opaco / matt white
 Cod. **SS010.NE** nero lucido / shiny black
 Cod. **SS010.AR** nero opaco / matt black
 Bidet a terra monoforo. Installazione filo parete. Completo di fissaggi.
 Floor mounted bidet one hole. Back to wall installation. Fixing kit included.

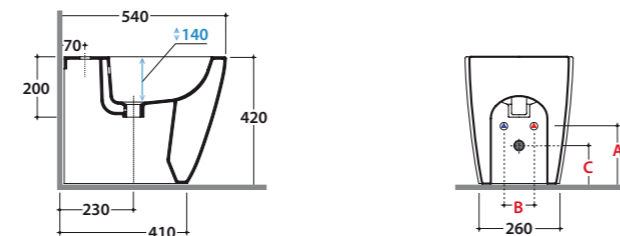
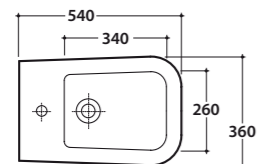


Cod. **SSN09.BI** bianco lucido / shiny white
 Cod. **SSN09.BO** bianco opaco / matt white
 Cod. **SSN09.NE** nero lucido / shiny black
 Cod. **SSN09.AR** nero opaco / matt black
 Bidet a terra monoforo con carico e scarico regolabile. Installazione filo parete. Completo di fissaggi.
 Floor mounted bidet one hole with adjustable water inlet/outlet. Back to wall installation. Fixing kit included.

Quote di installazione nuovi impianti
 Installation on new implants



Quote di installazione per impianti esistenti
 Installation on existing implants



CARICO ACQUA/INLET WATER		SCARICO ACQUA/OUTLET WATER
A	B	C
da 170 a 220 from 170 to 220	da 80 a 160 from 80 to 160	da 85 a 130 from 85 to 130



Cod. **SS003.BI** bianco lucido / shiny white
 Cod. **SS003.BO** bianco opaco / matt white
 Cod. **SS003.NE** nero lucido / shiny black
 Cod. **SS003.AR** nero opaco / matt black

Vaso a terra monoblocco scarico a parete. Trasformabile a pavimento tramite la curva tecnica VA079 fornita a richiesta. Installazione filo parete. Scarico 4,5 / 3 Lt. Completo di fissaggi. *Floor mounted pan with wall drain, turning into floor drain by means of the PVC pipe cod. VA079 supplied on demand.*
Back to wall installation. Drain 4,5 / 3Lt. Fixing kit included.

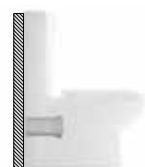
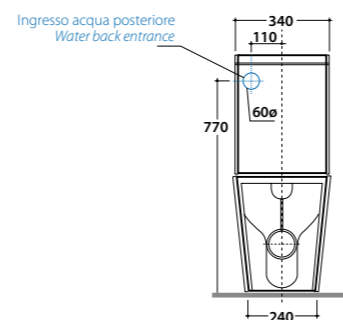
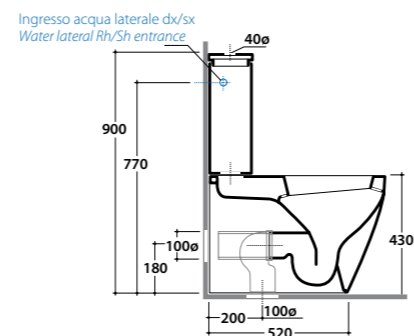
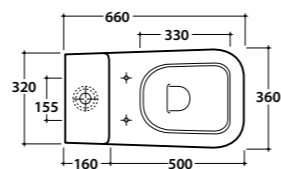
Cod. **SS0081X** bianco lucido / shiny white
 Cod. **SS0083X** bianco opaco / matt white
 Cod. **SS0084X** nero lucido / shiny black
 Cod. **SS0082X** nero opaco / matt black
 Cassetta monoblocco completa di batteria di scarico VA125 premontata. Ingresso acqua posteriore dx. *Close couple cistern provided with pre-installed discharge mechanism cod. VA125. Rear RH water inlet.*

Cod. **SS0221X** bianco lucido / shiny white
 Cod. **SS0223X** bianco opaco / matt white
 Cod. **SS0224X** nero lucido / shiny black
 Cod. **SS0222X** nero opaco / matt black
 Cassetta monoblocco completa di batteria di scarico VA127 premontata. Ingresso acqua laterale dx/sx. *Close couple cistern provided with pre-installed discharge mechanism cod. VA127. Side RH/LH water inlet.*

Cod. **VA076**
 Raccordo per scarico a parete cm. 35
Pipe 35cm for wall drain.

Cod. **VA078**
 Curva tecnica per scarico pavimento regolabile da 20 a 24 cm.
Elbow pipe for floor drain. Adjustable 20/24 cm.

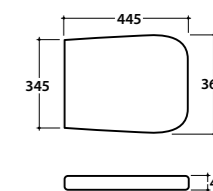
Cod. **VA077**
 Raccordo per scarico a pavimento regolabile da 10 a 20 cm.
Elbow pipe for floor drain. Adjustable 10/20 cm.



Cod. **SS019BI** bianco lucido / shiny white
 Cod. **SS019BO** bianco opaco / matt white
 Cod. **SS019NE** nero lucido / shiny black
 Cod. **SS019AR** nero opaco / matt black
 Coprivaso in termoindurente.
Thermo-setting seat-cover.

Cod. **SS020BI** bianco lucido / shiny white
 Cod. **SS020BO** bianco opaco / matt white
 Cod. **SS020NE** nero lucido / shiny black
 Cod. **SS020AR** nero opaco / matt black
 Coprivaso in termoindurente chiusura rallentata.
Thermo-setting seat-cover with soft-closing system.

Abbinamento coprivaso / Matching seat-cover



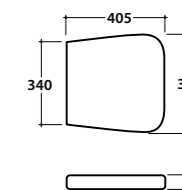
Cod. **SSS2.BI - SSS2.BO - SSS2.NE - SSS2.AR** Cod. **SSN01.BI - SSN01.BO - SSN01.NE - SSN01.AR** Cod. **SS003.BI - SS003.BO - SS003.NE - SS003.AR**



Cod. **SS023BI** bianco lucido / shiny white
 Cod. **SS023BO** bianco opaco / matt white
 Cod. **SS023NE** nero lucido / shiny black
 Cod. **SS023AR** nero opaco / matt black
 Coprivaso in termoindurente.
Thermo-setting seat-cover.

Cod. **SS026BI** bianco lucido / shiny white
 Cod. **SS026BO** bianco opaco / matt white
 Cod. **SS026NE** nero lucido / shiny black
 Cod. **SS026AR** nero opaco / matt black
 Coprivaso in termoindurente chiusura rallentata.
Thermo-setting seat-cover with soft-closing system.

Abbinamento coprivaso / Matching seat-cover



Cod. **SSS03.BI - SSS03.BO - SSS03.NE - SSS03.AR**

Cod. **SS002.BI - SS002.BO - SS002.NE - SS002.AR**



BOWL

Una Collezione che prende ispirazione dall'utilizzo di forme morbide e arrotondate; un disegno semplice e pulito che consente di arredare e impreziosire qualsiasi ambiente bagno.

In particolare il disegno del sanitario sospeso rappresenta la rivisitazione minimal della classica forma "a uovo", per interpretare un sanitario con il fascino discreto della modernità. Sensualità formale e seduzione sottolineano il disegno di tutti gli articoli facenti parte la Collezione BOWL.

Della Collezione fanno parte ben 13 lavabi per installazione sospesa e 6 per installazione in appoggio, adatti ad essere abbinati ai complementi d'arredo Space Wood. I sanitari, sia del tipo sospeso che a terra, sono proposti in doppia misura di profondità: 55 e 50 cm. I sanitari a terra sono disponibili sia nella versione per installazione a filo parete che distanziata dalla parete.

Tutti gli articoli compresi nella Collezione BOWL, pur permeati di un forte contenuto innovativo e di originalità, riescono a superare la mera funzione d'uso per portare con sé quei valori emozionali che resistono alle mode.

A collection fully inspired by soft and rounded shapes; a simple, clean design able to furnish and embellish any bathroom. In the specific the design of the wall-hung sanitary represents the minimalist revisiting of the classical "egg" shape, interpreting a sanitary characterized by the quite appeal of modernity.

Formal sensuality and seduction underline the design of all the items belonging to the BOWL Collection, which offers 13 different wall-hung basins and 6 sit-on basins, these last ones suitable to match with the Space Wood furnishings. Sanitary, available in the floor mounted and wall-hung version as well, are offered in two different sizes, 55cm and 50cm deep, moreover floor mounted pans and bidet are supplied both in the back to wall and in the wall spaced version. All the products belonging to the BOWL Collection, even though extremely original and contradistinguished by a strong innovative content, cross the mere "use" function, bringing along those emotional values overcoming the fashions.



Lavabi sospesi
Wall-hung basins



SC025.BI - 140x51



SC070.BI - 70x46



SC024.BI - 120x51



SC060.BI - 60x46



SC014.BI - 100x51



SB085.BI - 85x37



SC013.BI - 80x51



SB070.BI - 70x37



SC023.BI - 75x51



SB060.BI - 60x37



SC022.BI - 75x51



BO006.BI - 64x45



SC085.BI - 85x46

Lavabi da appoggio
Sit-on basins



SC086.BI - 85x46



SC071.BI - 70x46



SC061.BI - 60x46



SB086.BI - 85x37



SB071.BI - 70x37



SB061.BI - 60x37

Vasi e bidet sospesi
Wall-hung pans and bidet



SBS02.BI - 55x38



SBS09.BI - 55x38



SBS04.BI - 50x37



SBS11.BI - 50x37

Vasi e bidet a terra
Floor mounted pans and bidet



SB001.BI - 55x38



SB009.BI - 55x38



SB002.BI - 50x37



SB010.BI - 50x37



SB004.BI - 52x38



SB011.BI - 52x38



SB003.BI / SB0081X - 62x38

BOWL

Lavabo BOWL 140.51
cod. SC025.BI

Lavabo 140 monoforo predisposto a tre fori diaframmati. Con foro troppo pieno.
 Installazione sospesa. E' possibile l'abbinamento con portasciugamani in ottone cromato.
 Completo di fissaggi.

*Basin 140cm one hole, arranged for three tap holes. Provided with overflow. Wall-hung installation.
 To be combined with brass chromium-plated towel rail. Fixing kit included.*



SA086

Lampada cm 20x7,5x4,5
 Lamp 20x7,5x4,5 cm

OP028

Lampada orizzontale/verticale cm cm 35x6x9
 Horizontal/vertical lamp 35x6x9 cm

SA085

Specchiera cm 80x90. Reversibile
 Mirror 80x90cm. Reversible

SC049

Portasciugamani frontale
 Front towel rail

SC044

Portasciugamani laterale
 Side towel rail

RA051CR

Sifone tondo
 Round siphon

RA098

Coprisifone
 Siphon cover



cod. SA083
 Specchio / Mirror



Lavabo BOWL 120.51
cod. SC024.BI

Lavabo 120 monoforo predisposto a tre fori diaframmati. Con foro troppo pieno.
 Installazione sospesa. E' possibile l'abbinamento con portasciugamani in ottone cromato
 o con struttura sospesa in ottone cromato e ripiano in vetro satinato.
 Completo di fissaggi.

*Basin 120cm one hole, arranged for three tap holes. Provided with overflow. Wall-hung installation.
 To be combined with brass chromium-plated towel rail or brass chromium-plated wall-hung structure provided
 with etched glass. Fixing kit included.*



SA086

Lampada cm 20x7,5x4,5
 Lamp 20x7,5x4,5 cm

OP028

Lampada orizzontale/verticale cm cm 35x6x9
 Horizontal/vertical lamp 35x6x9 cm

SA085

Specchiera cm 80x90. Reversibile
 Mirror 80x90cm. Reversible

SC049

Portasciugamani frontale
 Front towel rail

SC044

Portasciugamani laterale
 Side towel rail

RA051CR

Sifone tondo
 Round siphon

RA098

Coprisifone
 Siphon cover

SC046

Struttura sospesa cm 118x34,5x42
 Wall-hung structure 118x34,5x42cm



cod. SA082
 Specchio / Mirror
 cod. UN040
 Portasapone liquido / Liquid soap-holder

Lavabo BOWL 100.51
cod. SC014.BI

Lavabo 100 monoforo predisposto a tre fori diaframmati. Con foro troppo pieno. Installazione sospesa. E' possibile l'abbinamento con portasciugamani in ottone cromato o con struttura sospesa in ottone cromato e ripiano in vetro satinato. Completo di fissaggi.

Basin 100cm one hole, arranged for three tap holes. Provided with overflow. Wall-hung installation. To be combined with brass chromium-plated towel rail or brass chromium-plated wall-hung structure provided with etched glass. Fixing kit included.

Lavabo BOWL 80.51
cod. SC013.BI

Lavabo 80 monoforo predisposto a tre fori diaframmati. Con foro troppo pieno. Installazione sospesa. E' possibile l'abbinamento con portasciugamani in ottone cromato o con struttura sospesa in ottone cromato e ripiano in vetro satinato. Completo di fissaggi.

Basin 80cm one hole, arranged for three tap holes. Provided with overflow. Wall-hung installation. To be combined with brass chromium-plated towel rail or brass chromium-plated wall-hung structure provided with etched glass. Fixing kit included.

100



51

80



51

SA086

Lampada cm 20x7,5x4,5
Lamp 20x7,5x4,5 cm

OP028

Lampada orizzontale/verticale cm cm 35x6x9
Horizontal/vertical lamp 35x6x9 cm

SA085

Specchiera cm 80x90. Reversibile
Mirror 80x90cm. Reversible

SC049

Portasciugamani frontale
Front towel rail

SC044

Portasciugamani laterale
Side towel rail

RA051CR

Sifone tondo
Round siphon

RA098

Coprisifone
Siphon cover

SC047

Struttura sospesa cm 98x34,5x42
Wall-hung structure 98x34,5x42cm



SA086

Lampada cm 20x7,5x4,5
Lamp 20x7,5x4,5 cm

OP028

Lampada orizzontale/verticale cm cm 35x6x9
Horizontal/vertical lamp 35x6x9 cm

SA085

Specchiera cm 80x90. Reversibile
Mirror 80x90cm. Reversible

SC050

Portasciugamani frontale
Front towel rail

SC044

Portasciugamani laterale
Side towel rail

RA051CR

Sifone tondo
Round siphon

RA098

Coprisifone
Siphon cover

SC048

Struttura sospesa cm 78x34,5x42
Wall-hung structure 78x34,5x42cm



cod. SC014.BI
Lavabo 100 cm / Basin 100cm



Lavabo BOWL 75.51
cod. SC023.BI

Lavabo 75 dx monoforo predisposto a tre fori diaframmati. Con foro troppo pieno. Installazione sospesa. E' possibile l'abbinamento con il portasciugamani laterale in ottone cromato. Completo di fissaggi.

Basin 75cm Rh one hole, arranged for three tap holes. Provided with overflow. Wall-hung installation. To be combined with side brass chromium-plated towel rail. Fixing kit included.

Lavabo BOWL 75.51
cod. SC022.BI

Lavabo 75 sx monoforo predisposto a tre fori diaframmati. Con foro troppo pieno. Installazione sospesa. E' possibile l'abbinamento con il portasciugamani laterale in ottone cromato. Completo di fissaggi.

Basin 75cm Lh one hole, arranged for three tap holes. Provided with overflow. Wall-hung installation. To be combined with side brass chromium-plated towel rail. Fixing kit included.



SA086

Lampada cm 20x7,5x4,5
Lamp 20x7,5x4,5 cm

OP028

Lampada orizzontale/verticale cm cm 35x6x9
Horizontal/vertical lamp 35x6x9 cm

SA084

Specchiera cm 60x90. Reversibile
Mirror 60x90cm. Reversible

SC044

Portasciugamani laterale
Side towel rail

SC044

Portasciugamani laterale
Side towel rail

RA051CR

Sifone tondo
Round siphon

RA098

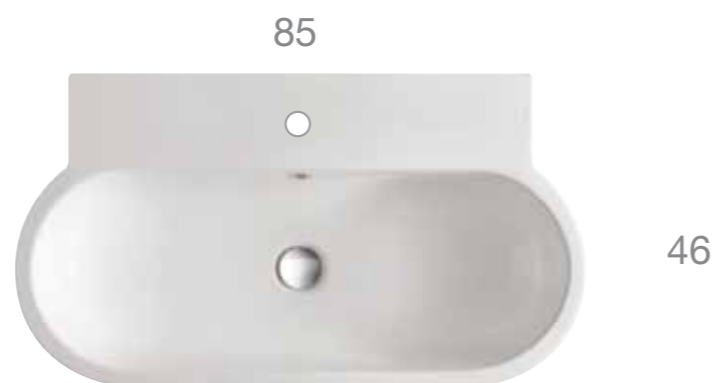
Coprisifone
Siphon cover



Lavabo BOWL 85.46 sospeso
cod. SC085.BI

Lavabo 85 monoforo predisposto a tre fori diaframmati. Con foro troppo pieno.
 Installazione sospesa. E' possibile l'abbinamento con il portasciugamani in ottone cromato.
 Completo di fissaggi.

*Basin 85cm one hole, arranged for three tap holes. Provided with overflow. Wall-hung installation.
 To be combined with brass chromium-plated towel rail. Fixing kit included.*



SA086

Lampada cm 20x7,5x4,5
 Lamp 20x7,5x4,5 cm

OP028

Lampada orizzontale/verticale cm cm 35x6x9
 Horizontal/vertical lamp 35x6x9 cm

SA084

Specchiera cm 60x90. Reversibile
 Mirror 60x90cm. Reversible

PC8546

Portasciugamani frontale
 Front towel rail

RA051CR

Sifone tondo
 Round siphon

RA098

Coprisifone
 Siphon cover



cod. SA083
 Specchio / Mirror

Lavabo BOWL 70.46 sospeso
cod. SC070.BI

Lavabo 70 monoforo predisposto a tre fori diaframmati.
 Con foro troppo pieno. Installazione sospesa. E' possibile l'abbinamento
 con il portasciugamani in ottone cromato. Completo di fissaggi.
Basin 70cm one hole, arranged for three tap holes. Provided with overflow.
Wall-hung installation. To be combined with brass chromium-plated towel rail.
Fixing kit included.

Lavabo BOWL 60.46 sospeso
cod. SC060.BI

Lavabo 60 monoforo predisposto a tre fori diaframmati.
 Con foro troppo pieno. Installazione sospesa. E' possibile l'abbinamento
 con il portasciugamani in ottone cromato. Completo di fissaggi.
Basin 60cm one hole, arranged for three tap holes. Provided with overflow.
Wall-hung installation. To be combined with brass chromium-plated towel rail.
Fixing kit included.

cod. SC070.BI
 Lavabo 70 cm / Basin 70cm



- SA086**
Lampada cm 20x7,5x4,5
Lamp 20x7,5x4,5 cm
- OP028**
Lampada orizzontale/verticale cm cm 35x6x9
Horizontal/vertical lamp 35x6x9 cm
- SA084**
Specchiera cm 60x90. Reversibile
Mirror 60x90cm. Reversible
- PC7046**
Portasciugamani frontale
Front towel rail
- RA051CR**
Sifone tondo
Round siphon
- RA098**
Coprifisone
Siphon cover



- SA086**
Lampada cm 20x7,5x4,5
Lamp 20x7,5x4,5 cm
- OP028**
Lampada orizzontale/verticale cm cm 35x6x9
Horizontal/vertical lamp 35x6x9 cm
- SA084**
Specchiera cm 60x90. Reversibile
Mirror 60x90cm. Reversible
- PC6046**
Portasciugamani frontale
Front towel rail
- RA051CR**
Sifone tondo
Round siphon
- RA098**
Coprifisone
Siphon cover



Lavabo BOWL 85.46 appoggio
cod. SC086.BI

Lavabo 85 monoforo predisposto a tre fori diaframmati.
 Con foro troppo pieno. Installazione da appoggio.
 E' possibile l'abbinamento con mensole del programma
 Space Wood. Completo di fissaggi.

Basin 85cm one hole, arranged for three tap holes.

Provided with overflow. Sit-on installation.

To combined with shelves belonging to the Space Wood program.

Fixing kit included.



Lavabo BOWL 70.46 appoggio
cod. SC071.BI

Lavabo 70 monoforo predisposto a tre fori diaframmati.
 Con foro troppo pieno. Installazione da appoggio.
 E' possibile l'abbinamento con mensole del programma
 Space Wood. Completo di fissaggi.

Basin 70cm one hole, arranged for three tap holes.

Provided with overflow. Sit-on installation.

To combined with shelves belonging to the Space Wood program.

Fixing kit included.



Lavabo BOWL 60.46 appoggio
cod. SC061.BI

Lavabo 60 monoforo predisposto a tre fori diaframmati.
 Con foro troppo pieno. Installazione da appoggio.
 E' possibile l'abbinamento con mensole del programma
 Space Wood. Completo di fissaggi.

Basin 60cm one hole, arranged for three tap holes.

Provided with overflow. Sit-on installation.

To combined with shelves belonging to the Space Wood program.

Fixing kit included.



Piano da appoggio non in produzione
 Counter top not in production



cod. SC071.BI
 Lavabo 70 cm / Basin 70cm

Lavabo BOWL 85.37 sospeso
cod. SB085.BI

Lavabo 85 predisposto a tre fori diaframmati. Con foro troppo pieno.
 Installazione sospesa. E' possibile l'abbinamento con il portasciugamani in ottone cromato.
 Completo di fissaggi.

*Basin 85cm arranged for three tap holes. Provided with overflow. Wall-hung installation.
 To be combined with brass chromium-plated towel rail. Fixing kit included.*



SA086

Lampada cm 20x7,5x4,5
 Lamp 20x7,5x4,5 cm

OP028

Lampada orizzontale/verticale cm cm 35x6x9
 Horizontal/vertical lamp 35x6x9 cm

SA084

Specchiera cm 60x90. Reversibile
 Mirror 60x90cm. Reversible

PC8537

Portasciugamani frontale
 Front towel rail

RA051CR

Sifone tondo
 Round siphon

RA098

Coprisifone
 Siphon cover



cod. UN041
 Portabicchiere / Glass holder

Lavabo BOWL 70.37 sospeso
cod. SB070.BI

Lavabo 70 predisposto a tre fori diaframmati. Con foro troppo pieno. Installazione sospesa. E' possibile l'abbinamento con il portasciugamani in ottone cromato. Completo di fissaggi.

Basin 70cm arranged for three tap holes. Provided with overflow. Wall-hung installation. To be combined with brass chromium-plated towel rail. Fixing kit included.

Lavabo BOWL 60.37 sospeso
cod. SB060.BI

Lavabo 60 predisposto a tre fori diaframmati. Con foro troppo pieno. Installazione sospesa. E' possibile l'abbinamento con il portasciugamani in ottone cromato. Completo di fissaggi.

Basin 60cm arranged for three tap holes. Provided with overflow. Wall-hung installation. To be combined with brass chromium-plated towel rail. Fixing kit included.



SA086
Lampada cm 20x7,5x4,5
Lamp 20x7,5x4,5 cm

OP028
Lampada orizzontale/verticale cm cm 35x6x9
Horizontal/vertical lamp 35x6x9 cm

SA084
Specchiera cm 60x90. Reversibile
Mirror 60x90cm. Reversible

PC7037
Portasciugamani frontale
Front towel rail

RA051CR
Sifone tondo
Round siphon

RA098
Coprisifone
Siphon cover



SA086
Lampada cm 20x7,5x4,5
Lamp 20x7,5x4,5 cm

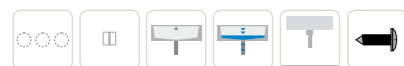
OP028
Lampada orizzontale/verticale cm cm 35x6x9
Horizontal/vertical lamp 35x6x9 cm

SA084
Specchiera cm 60x90. Reversibile
Mirror 60x90cm. Reversible

PC6037
Portasciugamani frontale
Front towel rail

RA051CR
Sifone tondo
Round siphon

RA098
Coprisifone
Siphon cover

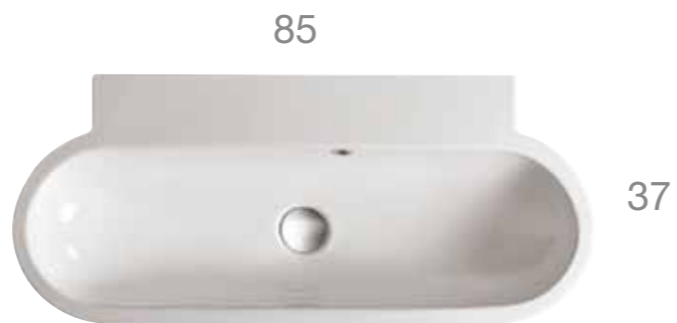


cod. SB001.BI
Vaso Bowl / Bowl pan
cod. SB009.BI
Bidet Bowl / Bowl bidet

Lavabo BOWL 85.37 appoggio
cod. SB086.BI

Lavabo 85 predisposto a tre fori diaframmati.
 Con foro troppo pieno. Installazione da appoggio.
 Completo di fissaggi.

*Basin 85cm arranged for three tap holes.
 Provided with overflow. Sit-on installation.
 Fixing kit included.*



Lavabo BOWL 70.37 appoggio
cod. SB071.BI

Lavabo 70 predisposto a tre fori diaframmati.
 Con foro troppo pieno. Installazione da appoggio.
 Completo di fissaggi.

*Basin 70cm arranged for three tap holes.
 Provided with overflow. Sit-on installation.
 Fixing kit included.*



Lavabo BOWL 60.37 appoggio
cod. SB061.BI

Lavabo 60 predisposto a tre fori diaframmati.
 Con foro troppo pieno. Installazione da appoggio.
 Completo di fissaggi.

*Basin 60cm arranged for three tap holes.
 Provided with overflow. Sit-on installation.
 Fixing kit included.*



Piano da appoggio non in produzione
 Counter top not in production



Lavabo BOWL 64.45
cod. B0006.BI

Lavabo 64 monoforo. Con foro troppo pieno.
 Installazione sospesa, su colonna a terra o colonna sospesa.
*Basin 64 cm one hole. Provided with overflow. Wall-hung installation,
 on floor mounted as well as W/H pedestal.*



SA086

Lampada cm 20x7,5x4,5
Lamp 20x7,5x4,5 cm

OP028

Lampada orizzontale/verticale cm cm 35x6x9
Horizontal/vertical lamp 35x6x9 cm

SA084

Specchiera cm 60x90. Reversibile
Mirror 60x90cm. Reversible

RA051CR

Sifone tondo
Round siphon

RA098

Coprisifone
Siphon cover

BS005.BI

Colonna sospesa
Wall-hung pedestal

RA005.BI

Colonna a terra
Floor mounted pedestal





Vasca BOWL 185.85 freestanding

cod. VABOC1X Bianco RAL 9016 / White RAL 9016
cod. VABOC2X Nero RAL 9017 / Black RAL 9017

Vasca in Pietraluce. Installazione free-standing.
Completa di sistema di scarico.
*Pietraluce bath, freestanding installation.
Discharge system included.*



Vasca BOWL 185.85 a parete

cod. VABOP1X Bianco RAL 9016 / White RAL 9016

cod. VABOP2X Nero RAL 9017 / Black RAL 9017

Vasca in Pietraluce. Installazione a parete mediante l'ausilio di una mensola.

Completa di sistema di scarico.

Pietraluce bath, back to wall installation by means of specific shelf.

Discharge system included.

Mensola in legno

cod. MEBOW1X Wengè / Wengè

cod. MEBON1X Noce / Nut

Mensola in legno disponibile nella finitura tinto wengè o noce.

Completa di fissaggi.

Wooden shelf available in oak wengè or nut finish.

Fixing kit included.

Mensola in pietraluce

cod. MEBO1 Bianco RAL 9016 / White RAL 9016

cod. MEBO2 Nero RAL 9017 / Black RAL 9017

Mensola in Pietraluce disponibile nella finitura

bianco o nero. Completa di fissaggi.

Pietraluce shelf available in white or black finish.

Fixing kit included.

185



85





Vaso sospeso BOWL 55.38 cod. SBS02.BI

Vaso sospeso con sistema di fissaggio laterale nascosto. Scarico 4,5 / 3 Lt.
*Wall-hung pan provided with side hidden fixing system.
Drain 4,5 / 3 Lt.*

Bidet sospeso BOWL 55.38 cod. SBS09.BI

Bidet sospeso monoforo con sistema di fissaggio laterale nascosto.
Wall-hung bidet one hole provided with side hidden fixing system.



SB019

Coprivaso in termoindurente
Thermo-setting seat-cover

SB020

Coprivaso in termoindurente chiusura rallentata
Thermo-setting seat-cover with soft-closing system

PU001

Protezione antiurto e acustica
Acoustic and crash protection

FI002

Staffa di fissaggio a "L"
Fixing brackets for W/H sanitary

SF052CR

Sifone ad ingombro ridotto
Shortened siphon

PU001

Protezione antiurto e acustica
Acoustic and crash protection

FI002

Staffa di fissaggio a "L"
Fixing brackets for W/H sanitary

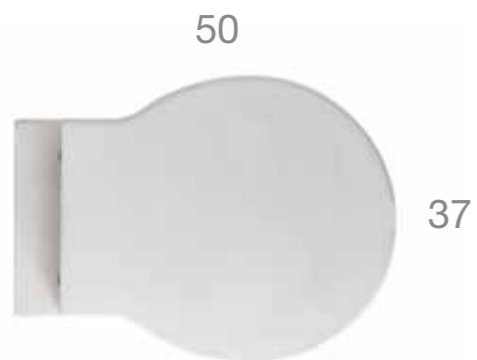


Vaso sospeso BOWL 50.37 cod. SBS04.BI

Vaso sospeso con sistema di fissaggio laterale nascosto. Scarico 4,5 / 3 Lt.
Wall-hung pan provided with side hidden fixing system.
Drain 4,5 / 3 Lt.

Bidet sospeso BOWL 50.37 cod. SBS11.BI

Bidet sospeso monoforo con sistema di fissaggio laterale nascosto.
Wall-hung bidet one hole provided with side hidden fixing system.



SB021

Coprivaso in termoindurente
Thermo-setting seat-cover

SB022

Coprivaso in termoindurente chiusura rallentata
Thermo-setting seat-cover with soft-closing system

PU001

Protezione antiurto e acustica
Acoustic and crash protection

FI002

Staffa di fissaggio a "L"
Fixing brackets for W/H sanitary

SF052CR

Sifone ad ingombro ridotto
Shortened siphon

PU001

Protezione antiurto e acustica
Acoustic and crash protection

FI002

Staffa di fissaggio a "L"
Fixing brackets for W/H sanitary



Vaso a terra BOWL 55.38 cod. SB001.BI

Vaso a terra scarico a parete. Trasformabile a pavimento tramite la curva tecnica VA079 fornita a richiesta. Installazione filo parete. Scarico 4,5 / 3 Lt. Completo di fissaggi.

Floor mounted pan with wall drain, turning into floor drain by means of the PVC pipe cod. VA079 supplied on demand. Back to wall installation. Drain 4,5 / 3 Lt. Fixing kit included.

Bidet a terra BOWL 55.38 cod. SB009.BI

Bidet a terra monoforo. Installazione filo parete. Completo di fissaggi.

Floor mounted bidet one hole. Back to wall installation. Fixing kit included.



SB019

Coprivaso in termoindurente
Thermo-setting seat-cover

SB020

Coprivaso in termoindurente chiusura rallentata
Thermo-setting seat-cover with soft-closing system

VA079

Curva tecnica per scarico a pavimento
Elbow pipe for floor drain

VA076

Raccordo per scarico parete cm 35
Pipe 35cm for wall drain

FI16

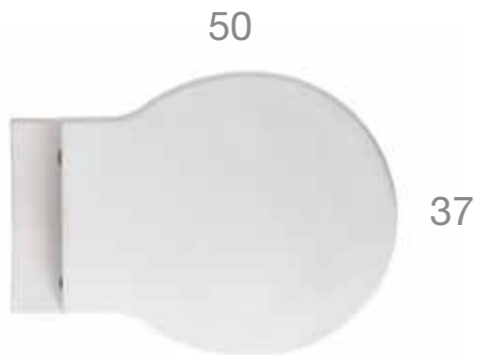
Sifone installazione facilitata
Easy installation siphon



Vaso a terra BOWL 50.37 cod. SB002.BI

Vaso a terra scarico a parete. Trasformabile a pavimento tramite la curva tecnica VA079 fornita a richiesta. Installazione filo parete. Scarico 4,5 / 3 Lt. Completo di fissaggi.

Floor mounted pan with wall drain, turning into floor drain by means of the PVC pipe cod. VA079 supplied on demand. Back to wall installation. Drain 4,5 / 3 Lt. Fixing kit included.



SB021

Coprivaso in termindurente
Thermo-setting seat-cover

SB022

Coprivaso in termindurente chiusura rallentata
Thermo-setting seat-cover with soft-closing system

VA079

Curva tecnica per scarico a pavimento
Elbow pipe for floor drain

VA076

Raccordo per scarico parete cm 35
Pipe 35cm for wall drain



Bidet a terra BOWL 50.37 cod. SB010.BI

Bidet a terra monoforo. Installazione filo parete. Completo di fissaggi.

Floor mounted bidet one hole. Back to wall installation. Fixing kit included.



FI016

Sifone installazione facilitata
Easy installation siphon



Vaso a terra BOWL 52.38 cod. SB004.BI

Vaso a terra scarico a pavimento. Installazione distanziata da parete.
Scarico 4,5 / 3 Lt. Completo di fissaggi.
*Floor mounted pan with floor drain. Wall spaced installation.
Drain 4,5 / 3 Lt. Fixing kit included.*

Bidet a terra BOWL 52.38 cod. SB011.BI

Bidet a terra monoforo. Installazione distanziata da parete.
Completo di fissaggi.
*Floor mounted bidet one hole. Wall spaced installation.
Fixing kit included.*

52



38



52



38



SB019

Coprivaso in termoindurente
Thermo-setting seat-cover

SB020

Coprivaso in termoindurente chiusura rallentata
Thermo-setting seat-cover with soft-closing system



Mensola non in produzione / Shelf not in production

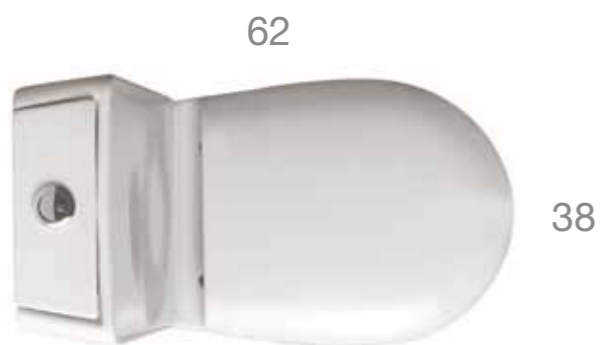


Vaso monoblocco BOWL 62.38 cod. SB003.BI

Vaso monoblocco scarico parete. Trasformabile a pavimento tramite la curva tecnica VA079 fornita a richiesta. Installazione distanziata da parete. Scarico 4,5 / 3 Lt. Completo di fissaggi.
Close couple pan with wall drain, turning into floor drain by means of the PVC pipe cod. VA079 supplied on demand. Wall spaced installation. Drain 4,5 / 3 Lt. Fixing kit included.

Cassetta monoblocco BOWL cod. SB0081X

Cassetta monoblocco completa di batteria di scarico VA124 premontata. Ingresso acqua dal basso.
Close couple cistern provided with pre-installed discharge mechanism cod. VA124. Lower water inlet.



- SB019**
Coprivaso in termoindurente
Thermo-setting seat-cover
- SB020**
Coprivaso in termoindurente chiusura rallentata
Thermo-setting seat-cover with soft-closing system
- VA079**
Curva tecnica per scarico a pavimento
Elbow pipe for floor drain
- VA076**
Raccordo per scarico parete cm 35
Pipe 35cm for wall drain
- VA077**
Curva tecnica per scarico pavimento regolabile da 10 a 20 cm
Elbow pipe for floor drain. Adjustable 10/20cm
- VA078**
Curva tecnica per scarico pavimento regolabile da 22 a 24 cm
Elbow pipe for floor drain. Adjustable 22/24cm

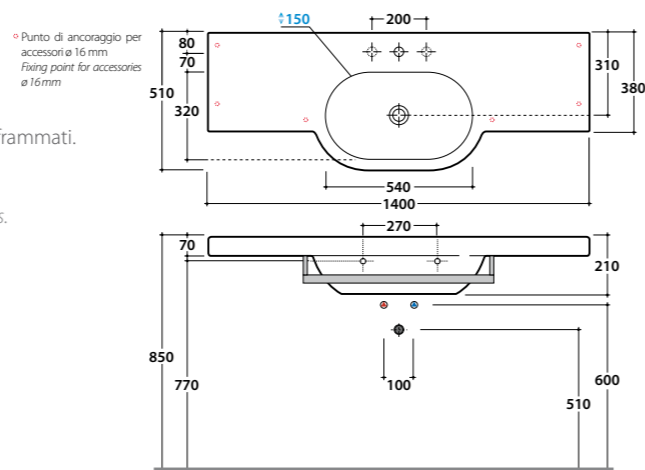




Cod. **SC025.BI**
 Lavabo 140 monoforo predisposto a tre fori diaframmati.
 Con foro troppo pieno. Installazione sospesa.
 Completo di fissaggi.
Basin 140cm one hole, arranged for three tap holes.
Provided with overflow. Wall-hung mounted.
Fixing kit included.

Cod. **SC049**
 Portasciugamani in ottone cromato.
Brass chromium-plated towel rail.

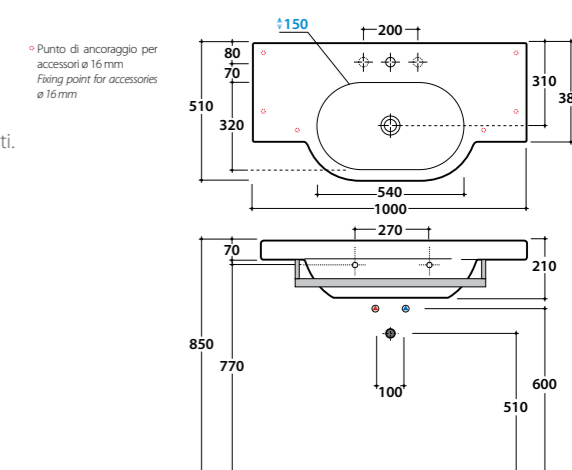
Cod. **SC044**
 Portasciugamani laterale in ottone cromato.
Side brass chromium-plated towel rail.



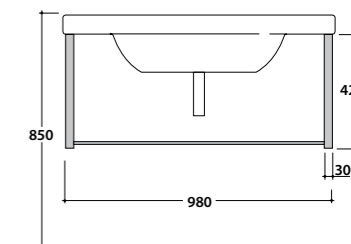
Cod. **SC014.BI**
 Lavabo 100 monoforo predisposto a tre fori diaframmati.
 Con foro troppo pieno. Installazione sospesa.
 Completo di fissaggi.
Basin 100cm one hole, arranged for three tap holes.
Provided with overflow. Wall-hung mounted.
Fixing kit included.

Cod. **SC049**
 Portasciugamani in ottone cromato.
Brass chromium-plated towel rail.

Cod. **SC044**
 Portasciugamani laterale in ottone cromato.
Side brass chromium-plated towel rail.



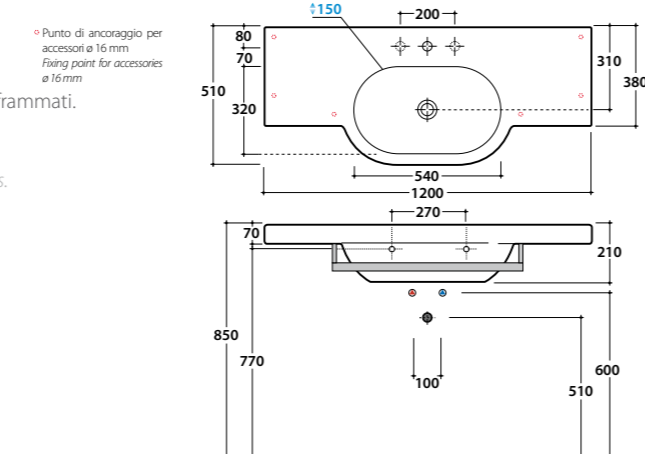
Cod. **SC047**
 Struttura sospesa in ottone cromato con ripiano
 in vetro satinato.
Brass chromium-plated wall-hung structure
with etched glass.



Cod. **SC024.BI**
 Lavabo 120 monoforo predisposto a tre fori diaframmati.
 Con foro troppo pieno. Installazione sospesa.
 Completo di fissaggi.
Basin 120cm one hole, arranged for three tap holes.
Provided with overflow. Wall-hung mounted.
Fixing kit included.

Cod. **SC049**
 Portasciugamani in ottone cromato.
Brass chromium-plated towel rail.

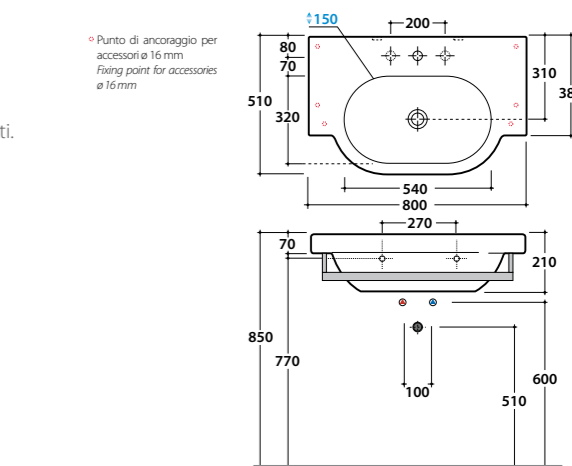
Cod. **SC044**
 Portasciugamani laterale in ottone cromato.
Side brass chromium-plated towel rail.



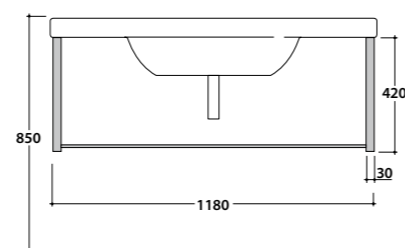
Cod. **SC013.BI**
 Lavabo 80 monoforo predisposto a tre fori diaframmati.
 Con foro troppo pieno. Installazione sospesa.
 Completo di fissaggi.
Basin 80cm one hole, arranged for three tap holes.
Provided with overflow. Wall-hung mounted.
Fixing kit included.

Cod. **SC050**
 Portasciugamani in ottone cromato.
Brass chromium-plated towel rail.

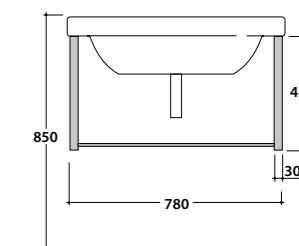
Cod. **SC044**
 Portasciugamani laterale in ottone cromato.
Side brass chromium-plated towel rail.



Cod. **SC046**
 Struttura sospesa in ottone cromato con ripiano
 in vetro satinato.
Brass chromium-plated wall-hung structure
with etched glass.



Cod. **SC048**
 Struttura sospesa in ottone cromato con ripiano
 in vetro satinato.
Brass chromium-plated wall-hung structure
with etched glass.



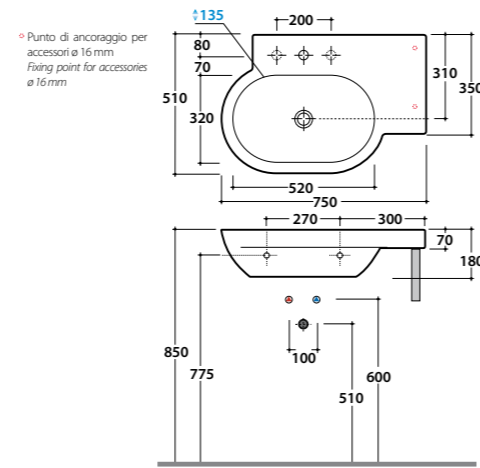


Cod. SC023.BI

Lavabo 75 dx monoforo predisposto a tre fori diaframmati. Con foro troppo pieno. Installazione sospesa. Completo di fissaggi. *Basin 75cm Rh one hole, arranged for three tap holes. Provided with overflow. Wall-hung installation. Fixing kit included.*

Cod. SC044

Portasciugamani laterale in ottone cromato. *Side brass chromium-plated towel rail.*

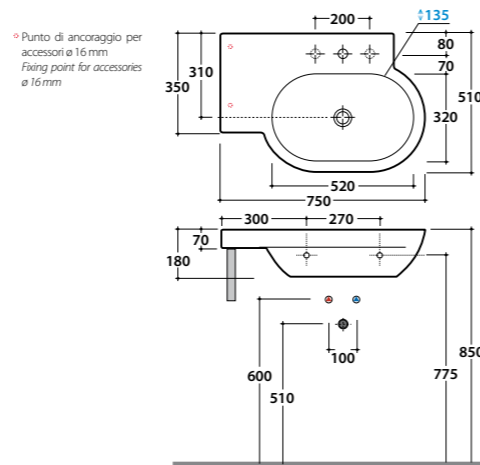


Cod. SC022.BI

Lavabo 75 sx monoforo predisposto a tre fori diaframmati. Con foro troppo pieno. Installazione sospesa. Completo di fissaggi. *Basin 75cm Lh one hole, arranged for three tap holes. Provided with overflow. Wall-hung installation. Fixing kit included.*

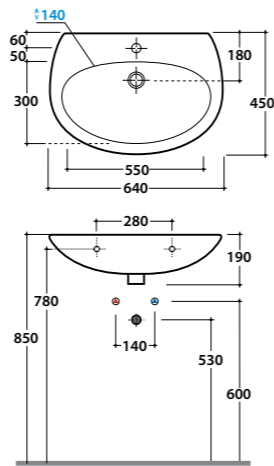
Cod. SC044

Portasciugamani laterale in ottone cromato. *Side brass chromium-plated towel rail.*



Cod. BO006.BI

Lavabo 64 monoforo. Con foro troppo pieno. Installazione sospesa, su colonna a terra o colonna sospesa. *Basin 64cm one hole. Provided with overflow. Wall-hung installation, on floor mounted as well as W/H pedestal.*



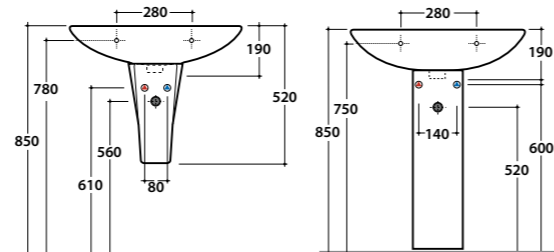
Cod. BS005.BI

Colonna sospesa. *Wall-hung pedestal.*



Cod. RA005.BI

Colonna a terra. *Floor mounted pedestal.*



Cod. SC085.BI

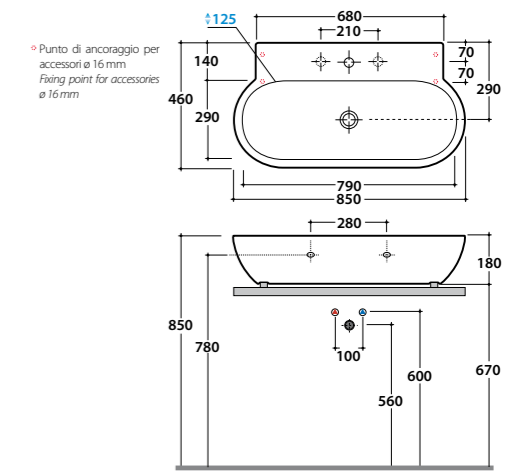
Lavabo 85 monoforo predisposto a tre fori diaframmati. Con foro troppo pieno. Installazione sospesa. Completo di fissaggi. *Basin 85cm one hole, arranged for three tap holes. Provided with overflow. Wall-hung installation. Fixing kit included.*

Cod. PC8546

Portasciugamani in ottone cromato. *Brass chromium-plated towel rail.*

Cod. SC086.BI

Lavabo 85 monoforo predisposto a tre fori diaframmati. Con foro troppo pieno. Installazione da appoggio. Completo di fissaggi. *Basin 85cm one hole, arranged for three tap holes. Provided with overflow. Sit-on installation. Fixing kit included.*



Cod. SC070.BI

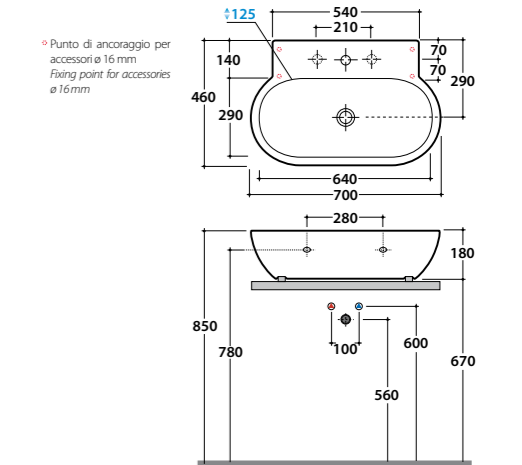
Lavabo 70 monoforo predisposto a tre fori diaframmati. Con foro troppo pieno. Installazione sospesa. Completo di fissaggi. *Basin 70cm one hole, arranged for three tap holes. Provided with overflow. Wall-hung installation. Fixing kit included.*

Cod. PC7046

Portasciugamani in ottone cromato. *Brass chromium-plated towel rail.*

Cod. SC071.BI

Lavabo 70 monoforo predisposto a tre fori diaframmati. Con foro troppo pieno. Installazione da appoggio. Completo di fissaggi. *Basin 70cm one hole, arranged for three tap holes. Provided with overflow. Sit-on installation. Fixing kit included.*



Cod. SC060.BI

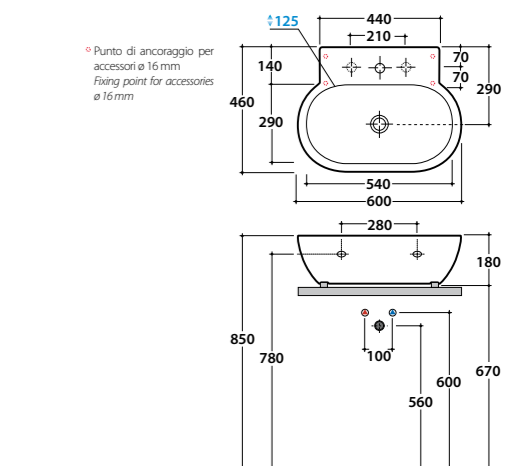
Lavabo 60 monoforo predisposto a tre fori diaframmati. Con foro troppo pieno. Installazione sospesa. Completo di fissaggi. *Basin 60cm one hole, arranged for three tap holes. Provided with overflow. Wall-hung installation. Fixing kit included.*

Cod. PC6046

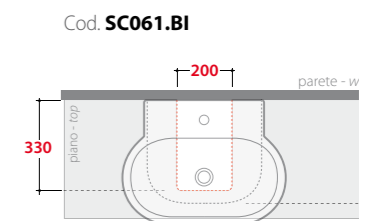
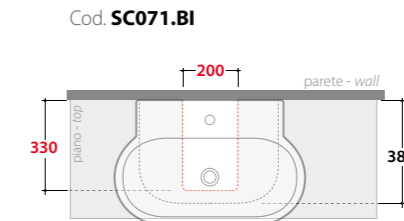
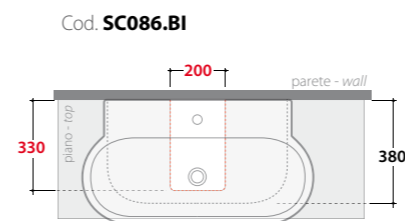
Portasciugamani in ottone cromato. *Brass chromium-plated towel rail.*

Cod. SC061.BI

Lavabo 60 monoforo predisposto a tre fori diaframmati. Con foro troppo pieno. Installazione da appoggio. Completo di fissaggi. *Basin 60cm one hole, arranged for three tap holes. Provided with overflow. Sit-on installation. Fixing kit included.*

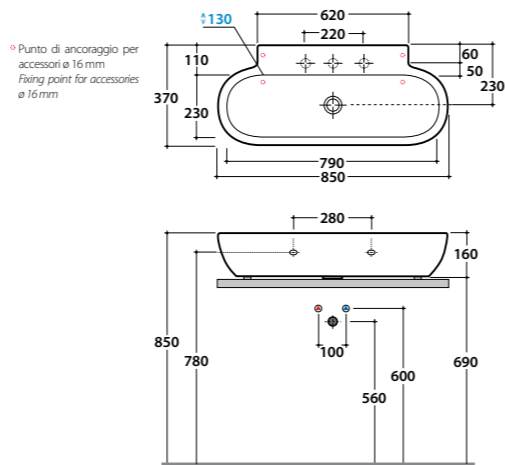


Dimensioni consigliate per foro su piano per lavabi da appoggio / Suggested dimensions for hole on counter. Sit-on basins





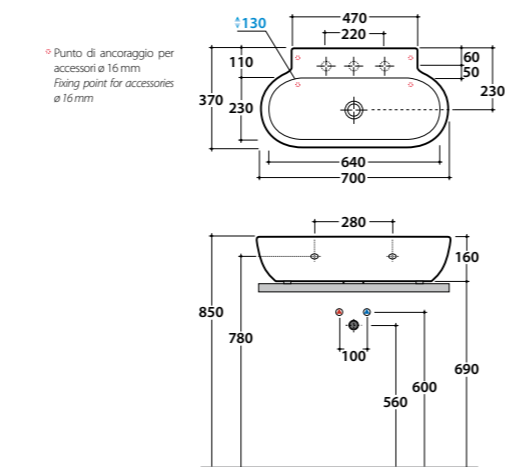
Cod. **SB085.BI**
 Lavabo 85 predisposto a tre fori diaframmati.
 Con foro troppo pieno. Installazione sospesa.
 Completo di fissaggi.
 Basin 85cm arranged for three tap holes.
 Provided with overflow. Wall-hung installation.
 Fixing kit included.



Cod. **PC8537**
 Portasciugamani in ottone cromato.
 Brass chromium-plated towel rail.
 Cod. **SB086.BI**
 Lavabo 85 predisposto a tre fori diaframmati.
 Con foro troppo pieno. Installazione da appoggio.
 Completo di fissaggi.
 Basin 85cm arranged for three tap holes.
 Provided with overflow. Sit-on installation.
 Fixing kit included.



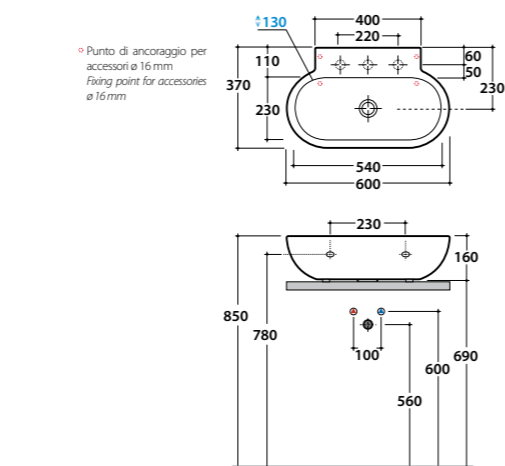
Cod. **SB070.BI**
 Lavabo 70 predisposto a tre fori diaframmati.
 Con foro troppo pieno. Installazione sospesa.
 Completo di fissaggi.
 Basin 70cm arranged for three tap holes.
 Provided with overflow. Wall-hung installation.
 Fixing kit included.



Cod. **PC7037**
 Portasciugamani in ottone cromato.
 Brass chromium-plated towel rail.
 Cod. **SB071.BI**
 Lavabo 70 predisposto a tre fori diaframmati.
 Con foro troppo pieno. Installazione da appoggio.
 Completo di fissaggi.
 Basin 70cm arranged for three tap holes.
 Provided with overflow. Sit-on installation.
 Fixing kit included.

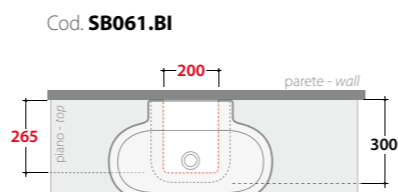
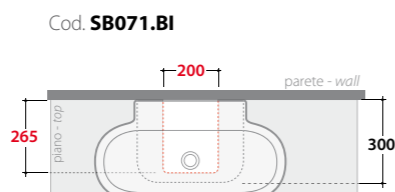
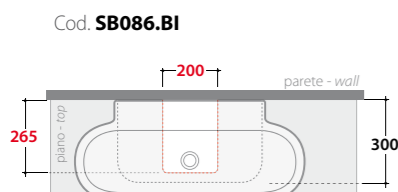


Cod. **SB060.BI**
 Lavabo 60 predisposto a tre fori diaframmati.
 Con foro troppo pieno. Installazione sospesa.
 Completo di fissaggi.
 Basin 60cm arranged for three tap holes.
 Provided with overflow. Wall-hung installation.
 Fixing kit included.



Cod. **PC6037**
 Portasciugamani in ottone cromato.
 Brass chromium-plated towel rail.
 Cod. **SB061.BI**
 Lavabo 60 predisposto a tre fori diaframmati.
 Con foro troppo pieno. Installazione da appoggio.
 Completo di fissaggi.
 Basin 60cm arranged for three tap holes.
 Provided with overflow. Sit-on installation.
 Fixing kit included.

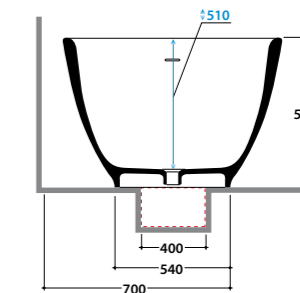
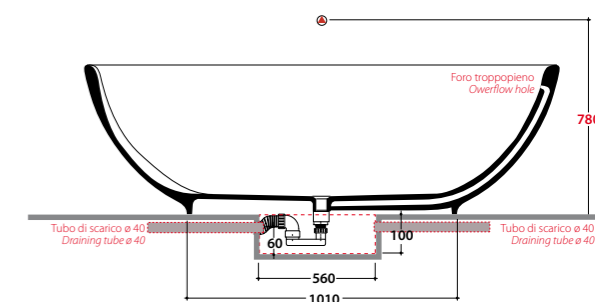
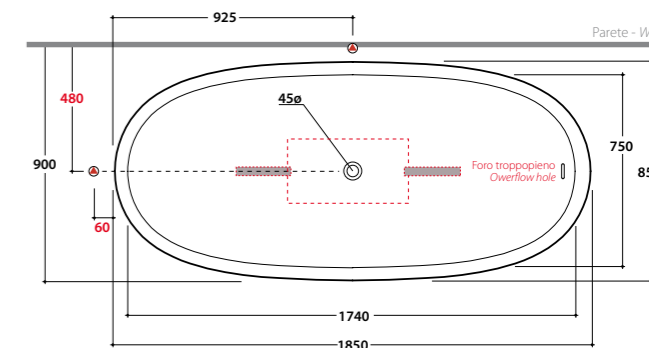
Dimensioni consigliate per foro su piano per lavabi da appoggio / Suggested dimensions for hole on counter. Sit-on basins



Vasca in Pietraluce. Installazione free-standing.
 Completa di kit di fissaggio e sistema di scarico.
 Pietraluce bath, freestanding installation.
 Fixing kit and discharge system included.

cod. **VABOC1X**
 Laccato Bianco RAL 9016 / White varnished RAL 9016

cod. **VABOC2X**
 Laccato Nero RAL 9017 / Black varnished RAL 9017

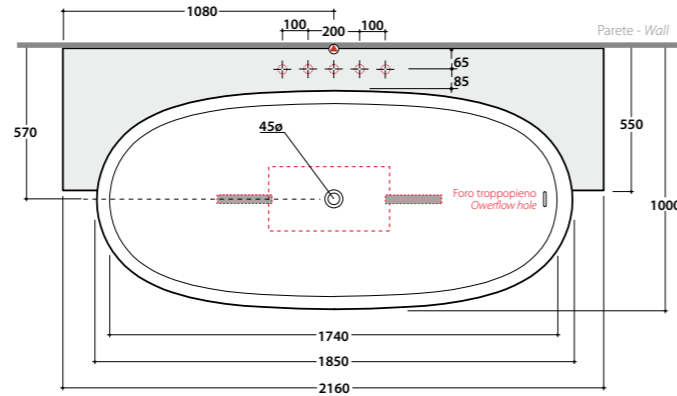


DETTAGLI TECNICI / TECHNICAL DETAILS

PESO VASCA / BATHTUB WEIGHT: Kg. 200

CAPACITA' ACQUA / WATER CAPACITY: Lt. 400

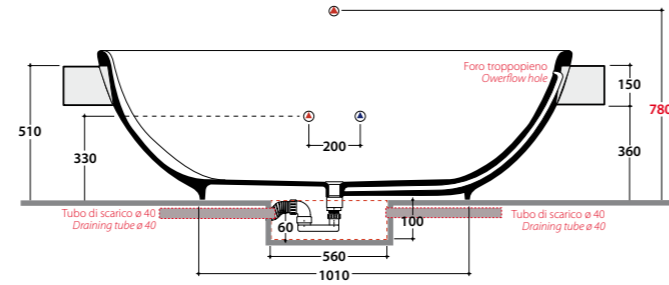
PESO A PIENO / EMPTY WEIGHT: Kg. 600



N.B. le quote in rosso indicano la posizione consigliata per la rubinetteria a parete
N.B. red measures indicate the suggested position for wall mounted taps

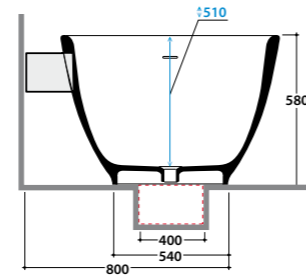
Vasca in Pietraluce. Installazione a parete mediante l'ausilio di una mensola. Completa di kit di fissaggio e sistema di scarico.
Pietraluce bath, back to wall installation by means of specific shelf. Fixing kit and discharge system included.

- cod. **VABOP1X**
Bianco RAL 9016 / White RAL 9016
- cod. **VABOP2X**
Nero RAL 9017 / Black RAL 9017



Mensola in Pietraluce per vasca BOWL a parete. Completa di fissaggi.
Pietraluce shelf for BOWL back to wall bath. Fixing kit included.

- cod. **MEBO1**
Bianco RAL 9016 / White RAL 9016
- cod. **MEBO2**
Nero RAL 9017 / Black RAL 9017



Mensola in rovere tinto per vasca BOWL a parete. Completa di fissaggi.
Wooden shelf for BOWL back to wall bath. Fixing kit included.

- cod. **MEBON1X**
Finitura noce / Nut finish
- cod. **MEBOW1X**
Finitura wengè / Wengè finish

DETTAGLI TECNICI / TECHNICAL DETAILS

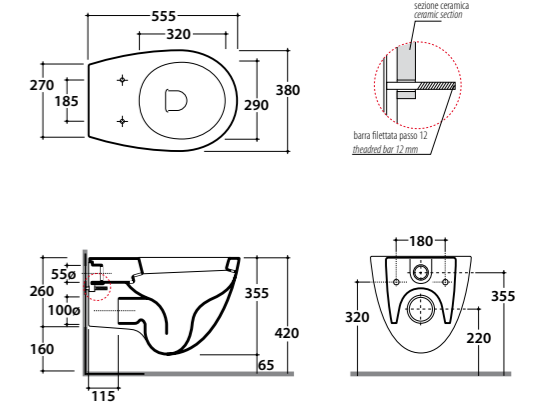
PESO VASCA / BATH TUB WEIGHT: Kg. 180

CAPACITA' ACQUA / WATER CAPACITY: Lt. 400

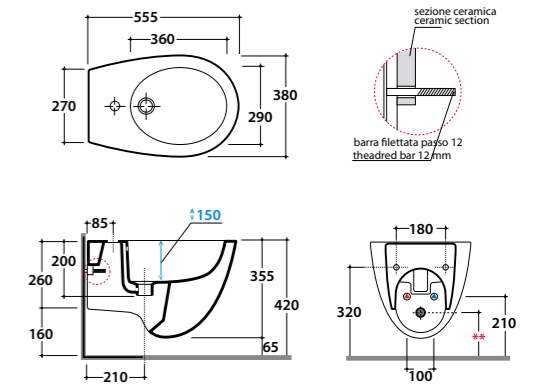
PESO A PIENO / EMPTY WEIGHT: Kg. 580



Cod. **SBS02.BI**
Vaso sospeso con sistema di fissaggio laterale nascosto. Scarico 4,5 / 3 Lt.
Wall-hung pan provided with side hidden fixing system. Drain 4,5 / 3 Lt.



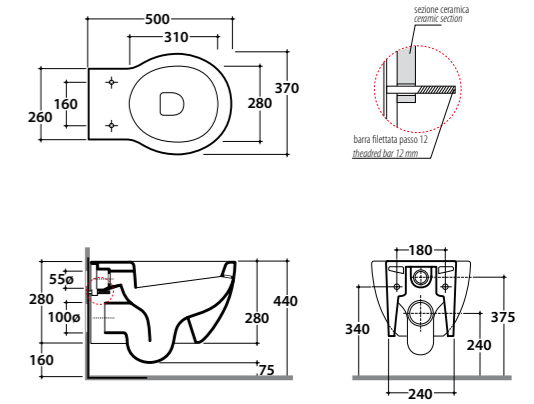
Cod. **SBS09.BI**
Bidet sospeso monoforo con sistema di fissaggio laterale nascosto.
Wall-hung bidet one hole provided with side hidden fixing system.



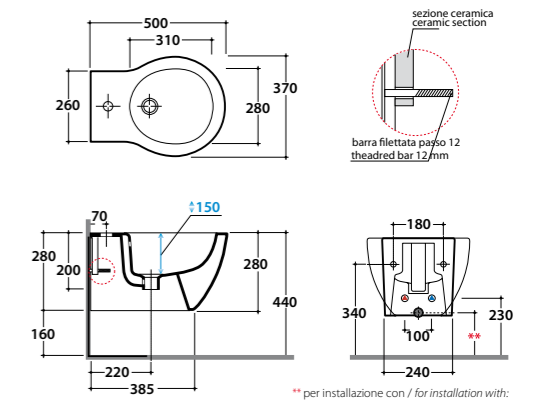
** per installazione con / for installation with:
-sifone a "S"/siphon "S": mm 150
-sifone SF052CR/siphon SF052CR: mm 110



Cod. **SBS04.BI**
Vaso sospeso con sistema di fissaggio laterale nascosto. Scarico 4,5 / 3 Lt.
Wall-hung pan provided with side hidden fixing system. Drain 4,5 / 3 Lt.



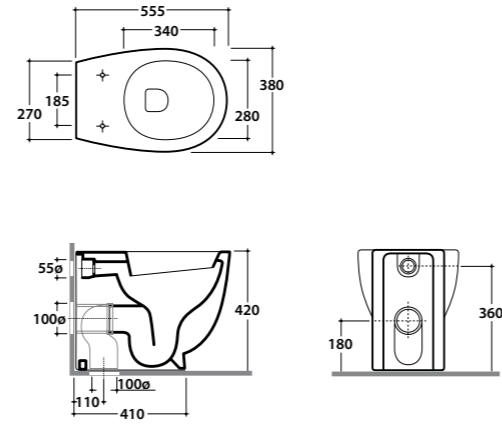
Cod. **SBS11.BI**
Bidet sospeso monoforo con sistema di fissaggio laterale nascosto.
Wall-hung bidet one hole provided with side hidden fixing system.



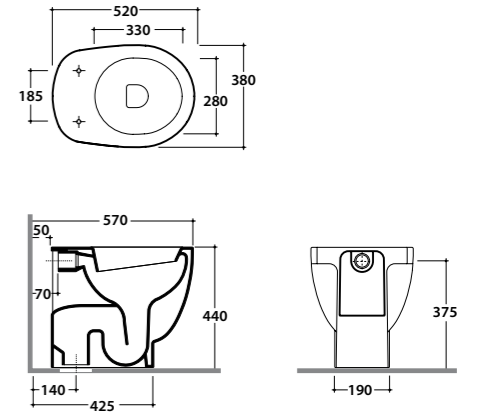
** per installazione con / for installation with:
-sifone a "S"/siphon "S": mm 150
-sifone SF052CR/siphon SF052CR: mm 110



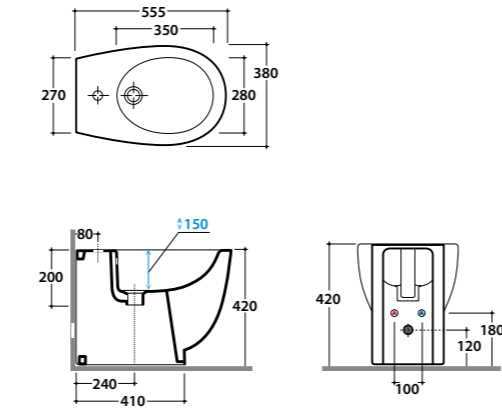
Cod. **SB001.BI**
 Vaso a terra scarico a parete. Trasformabile a pavimento tramite la curva tecnica VA079 fornita a richiesta. Installazione filo parete. Scarico 4,5 / 3 Lt. Completo di fissaggi.
Floor mounted pan with wall draining, turning into floor drain by means of the PVC pipe cod. VA079 supplied on demand.
Back to wall installation. Drain 4,5 / 3 Lt. Fixing kit included.



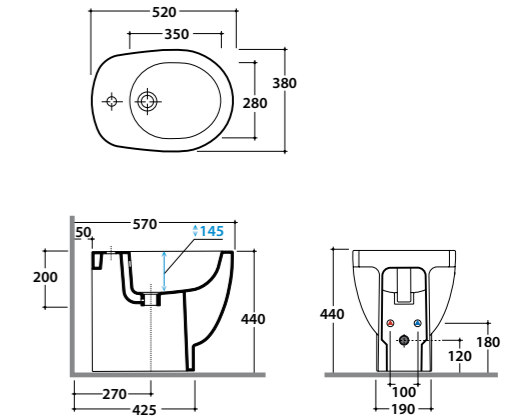
Cod. **SB004.BI**
 Vaso a terra scarico a pavimento. Installazione distanziata da parete. Scarico 4,5 / 3 Lt. Completo di fissaggi.
Floor mounted pan with floor draining. Wall spaced installation.
 Drain 4,5 / 3 Lt. Fixing kit included.



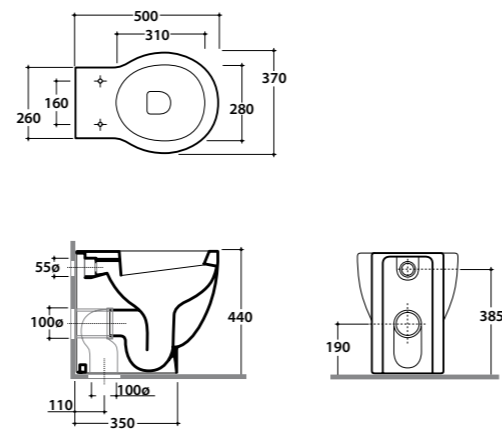
Cod. **SB009.BI**
 Bidet a terra monoforo. Installazione filo parete. Completo di fissaggi.
Floor mounted bidet one hole. Back to wall installation.
 Fixing kit included.



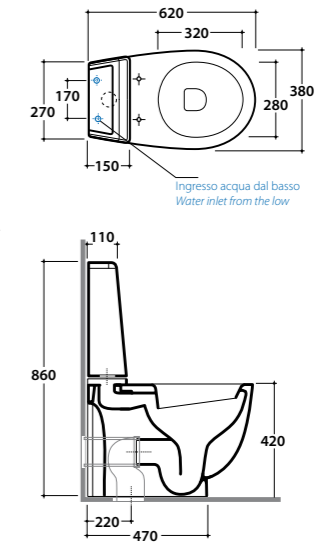
Cod. **SB011.BI**
 Bidet a terra monoforo. Installazione distanziata da parete. Completo di fissaggi.
Floor mounted bidet one hole. Wall spaced installation.
 Fixing kit included.



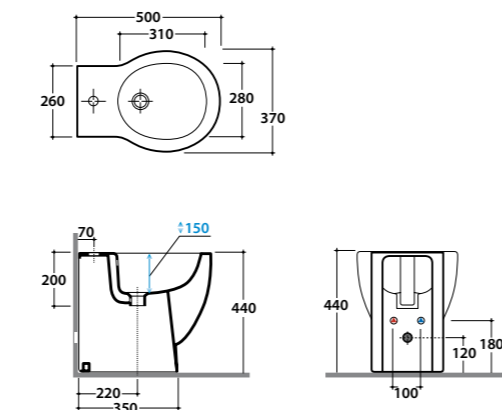
Cod. **SB002.BI**
 Vaso a terra scarico a parete. Trasformabile a pavimento tramite la curva tecnica VA079 fornita a richiesta. Installazione filo parete. Scarico 4,5 / 3 Lt. Completo di fissaggi.
Floor mounted pan with wall draining, turning into floor drain by means of the PVC pipe cod. VA079 supplied on demand.
Back to wall installation. Drain 4,5 / 3 Lt. Fixing kit included.



Cod. **SB003.BI**
 Vaso monoblocco scarico parete. Trasformabile a pavimento tramite la curva tecnica VA079 fornita a richiesta. Installazione distanziata da parete. Scarico 4,5 / 3 Lt. Completo di fissaggi.
Close couple pan with wall drain, turning into floor drain by means of the PVC pipe cod. VA079 supplied on demand. Wall spaced installation.
 Drain 4,5 / 3 Lt. Fixing kit included.

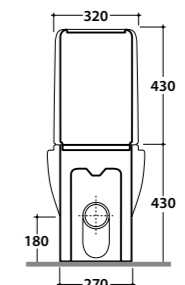


Cod. **SB010.BI**
 Bidet a terra monoforo. Installazione filo parete. Completo di fissaggi.
Floor mounted bidet one hole. Back to wall installation.
 Fixing kit included.



Cod. **SB0081X**
 Casseta monoblocco completa di batteria di scarico VA124 premontata. Ingresso acqua dal basso.
Close couple cistern provided with pre-installed discharge mechanism cod. VA124. Lower water inlet.

Cod. **VA076**
 Raccordo per scarico a parete cm. 35
 Pipe 35cm for wall drain.



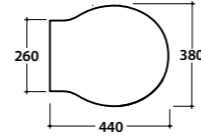
Cod. **VA078**
 Curva tecnica per scarico pavimento regolabile da 22 a 24 cm.
 Elbow pipe for floor drain. Adjustable 22/24cm.



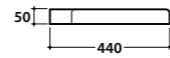
↳ Variabile da 22 a 24cm.



Cod. **SB021**
Coprivaso in termoindurente.
Thermo-setting seat-cover.



Cod. **SB022**
Coprivaso in termoindurente chiusura rallentata.
Thermo-setting seat-cover with soft-closing system.



Abbinamento coprivaso / Matching seat-cover

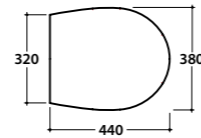
Cod. **SBS04.BI**



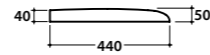
Cod. **SB002.BI**



Cod. **SB019**
Coprivaso in termoindurente.
Thermo-setting seat-cover.



Cod. **SB020**
Coprivaso in termoindurente chiusura rallentata.
Thermo-setting seat-cover with soft-closing system.



Abbinamento coprivaso / Matching seat-cover

Cod. **SBS02.BI**



Cod. **SB001.BI**



Cod. **SB004.BI**



Cod. **SB003.BI**



CLASSIC

L'elevato livello qualitativo raggiunto da Globo viene esplicitato con gli elementi della Collezione CLASSIC. Il disegno dei questi articoli è caratterizzato da una forma quadrangolare e dalla presenza di angoli a spigolo vivo. Della Collezione fanno parte ben 12 lavabi, installabili sia in versione sospesa che in appoggio, adatti ad essere abbinati ai complementi d'arredo Space Wood. Tutti i lavabi sono predisposti per l'alloggiamento di un portasciugamani frontale e alcuni hanno la possibilità di poter essere installati in abbinamento a pratiche ed eleganti strutture sospese sottolavabo.

I sanitari sono del tipo sospeso, caratterizzati da una ridotta altezza, la cui installazione avviene con l'utilizzo di un sistema di fissaggio nascosto. Alcuni articoli di questa Collezione vengono proposti, oltre al colore bianco lucido, anche nel colore nero lucido.

GLOBO's first-rate quality is highlighted by the elements belonging to the CLASSIC Collection. The drawing of these items is characterized by the peculiar quadrangular shape as well as the presence of sharp corners. Collection is characterized by 12 different basins, suitable for both wall-hung and sit-on installation and properly fitting the Space Wood furnishing. All basins can be provided with a peculiar front towel rail and a few of them can match with specific functional and elegant under-basin wall-hung structures.

Both pan and bidet are available in the wall-hung version only, characterized by a reduced height and are installed by means of a specific hidden fixing system. Besides the traditional shiny white color, some items of this Collection are also available in the elegant shiny black finish.



Lavabi sospesi
Wall-hung basins



SCQ90.BI - 90x50



SCR90.BI - 90x32



SCQ80.BI - 80x50
SCQ80.NE - 80x50



SCR70.BI - 70x32



SCQ60.BI - 60x50
SCQ60.NE - 60x50



SCR40.BI - 40x32



SCQ50.BI - 50x50



SA012.BI - 53x32



SCL80.BI - 80x42



SA023.BI - 53x32



SCL60.BI - 60x42



SCL50.BI - 50x42

Lavabi da appoggio
Sit-on basins



SCQ91.BI - 90x50



SCQ81.BI - 80x50
SCQ81.NE - 80x50



SCQ61.BI - 60x50
SCQ61.NE - 60x50



SCQ51.BI - 50x50



SCL81.BI - 80x42



SCL61.BI - 60x42



SCL51.BI - 50x42

Vasi e bidet sospesi
Wall-hung pans and bidet



SCS02.BI - 54x34
SCS02.NE - 54x34



SCS09.BI - 54x34
SCS09.NE - 54x34

CLASSIC

Lavabo CLASSIC 90.50 sospeso
cod. SCQ90.BI

Lavabo 90 predisposto a cinque fori diaframmati. Con foro troppo pieno. Installazione sospesa. E' possibile l'abbinamento con portasciugamani in ottone cromato o con struttura sospesa in ottone cromato con ripiano in vetro satinato. Completo di fissaggi.

Basin 90cm arranged for five tap holes. Provided with overflow. Wall-hung installation. To be combined with brass chromium-plated towel rail or brass chromium plated wall-hung structure provided with etched glass. Fixing kit included.

Lavabo CLASSIC 80.50 sospeso

cod. SCQ80.BI bianco lucido/shiny white
cod. SCQ80.NE nero lucido/shiny black

Lavabo 80 predisposto a cinque fori diaframmati. Con foro troppo pieno. Installazione sospesa. E' possibile l'abbinamento con portasciugamani in ottone cromato o con struttura sospesa in ottone cromato con ripiano in vetro satinato. Completo di fissaggi.

Basin 80cm arranged for five tap holes. Provided with overflow. Wall-hung installation. To be combined with brass chromium-plated towel rail or brass chromium plated wall-hung structure provided with etched glass. Fixing kit included.

90



50

80



50

SA086

Lampada cm 20x7,5x4,5
Lamp 20x7,5x4,5 cm

OP028

Lampada orizzontale/verticale cm cm 35x6x9
Horizontal/vertical lamp 35x6x9 cm

SA085

Specchiera cm 80x90. Reversibile
Mirror 80x90cm. Reversible

PC9050

Portasciugamani frontale
Front towel rail

SF051CR

sifone quadro
Square siphon

RA051CR

Sifone tondo
Round siphon

SFS90

Struttura sospesa cm 86x39x36,5
Wall-hung structure 86x39x36,5cm



SA086

Lampada cm 20x7,5x4,5
Lamp 20x7,5x4,5 cm

OP028

Lampada orizzontale/verticale cm cm 35x6x9
Horizontal/vertical lamp 35x6x9 cm

SA085

Specchiera cm 80x90. Reversibile
Mirror 80x90cm. Reversible

PC8042

Portasciugamani frontale
Front towel rail

SF051CR

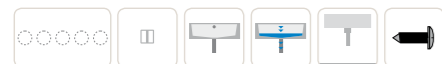
Sifone quadro
Square siphon

RA051CR

Sifone tondo
Round siphon

SFS80

Struttura sospesa cm 76x39x36,5
Wall-hung structure 76x39x36,5cm



Lavabo CLASSIC 60.50 sospeso

cod. SCQ60.BI bianco lucido/shiny white
cod. SCQ60.NE nero lucido/shiny black

Lavabo 60 predisposto a tre fori diaframmati. Con foro troppo pieno. Installazione sospesa. E' possibile l'abbinamento con portasciugamani in ottone cromato. Completo di fissaggi.

Basin 60cm arranged for three tap holes. Provided with overflow.

Wall-hung installation. To be combined with brass chromium-plated towel rail.

Fixing kit included.

Lavabo CLASSIC 50.50 sospeso

cod. SCQ50.BI

Lavabo 50 predisposto a tre fori diaframmati. Con foro troppo pieno. Installazione sospesa. E' possibile l'abbinamento con portasciugamani in ottone cromato o con struttura sospesa in ottone cromato con ripiano in vetro satinato. Completo di fissaggi.

Basin 50cm arranged for three tap holes. Provided with overflow. Wall-hung installation.

To be combined with brass chromium-plated towel rail or brass chromium plated wall-hung structure provided with etched glass. Fixing kit included.



SA086

Lampada cm 20x7,5x4,5
 Lamp 20x7,5x4,5 cm

OP028

Lampada orizzontale/verticale cm cm 35x6x9
 Horizontal/vertical lamp 35x6x9 cm

SA084

Specchiera cm 60x90. Reversibile
 Mirror 60x90cm. Reversible

PC6042

Portasciugamani frontale
 Front towel rail

SF051CR

Sifone quadro
 Square siphon

RA051CR

Sifone tondo
 Round siphon



SA086

Lampada cm 20x7,5x4,5
 Lamp 20x7,5x4,5 cm

OP028

Lampada orizzontale/verticale cm cm 35x6x9
 Horizontal/vertical lamp 35x6x9 cm

SA083

Specchiera cm 50x90. Reversibile
 Mirror 50x90cm. Reversible

PC5042

Portasciugamani frontale
 Front towel rail

SF051CR

Sifone quadro
 Square siphon

RA051CR

Sifone tondo
 Round siphon

SF550

Struttura sospesa cm 46x39x36,5
 Wall-hung structure 46x39x36,5cm



Lavabo CLASSIC 90.50 appoggio
cod. SCQ91.BI

Lavabo 90 predisposto a cinque fori diaframmati.
 Con foro troppo pieno. Installazione da appoggio.
 E' possibile l'abbinamento con mensole del programma
 Space Wood. Completo di fissaggi.

*Basin 90cm arranged for five tap holes.
 Provided with overflow. Sit-on installation.
 To combined with shelves belonging to the Space Wood program.
 Fixing kit included.*



Lavabo CLASSIC 80.50 appoggio
cod. SCQ81.BI bianco lucido/shiny white
cod. SCQ81.NE nero lucido/shiny black

Lavabo 80 predisposto a cinque fori diaframmati.
 Con foro troppo pieno. Installazione da appoggio.
 E' possibile l'abbinamento con mensole del programma
 Space Wood. Completo di fissaggi.

*Basin 80cm arranged for five tap holes.
 Provided with overflow. Sit-on installation.
 To combined with shelves belonging to the Space Wood program.
 Fixing kit included.*



Lavabo CLASSIC 60.50 appoggio
cod. SCQ61.BI bianco lucido/shiny white
cod. SCQ61.NE nero lucido/shiny black

Lavabo 60 predisposto a tre fori diaframmati.
 Con foro troppo pieno. Installazione da appoggio.
 E' possibile l'abbinamento con mensole del programma
 Space Wood. Completo di fissaggi.

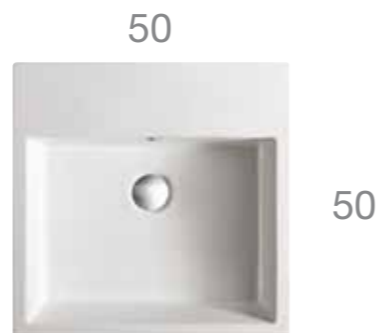
*Basin 60cm arranged for three tap holes.
 Provided with overflow. Sit-on installation.
 To combined with shelves belonging to the Space Wood program.
 Fixing kit included.*



Lavabo CLASSIC 50.50 appoggio
cod. SCQ51.BI

Lavabo 50 predisposto a tre fori diaframmati.
 Con foro troppo pieno. Installazione da appoggio.
 E' possibile l'abbinamento con mensole del programma
 Space Wood. Completo di fissaggi.

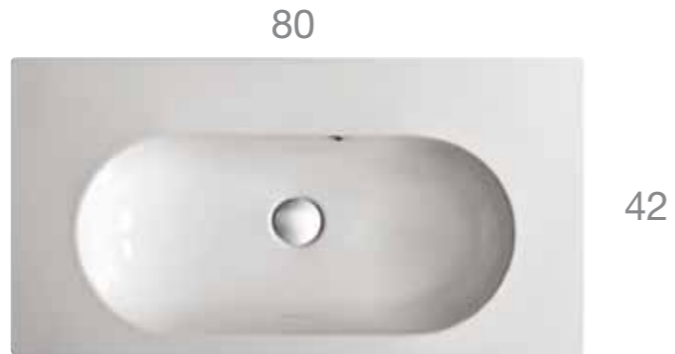
*Basin 50cm arranged for three tap holes.
 Provided with overflow. Sit-on installation.
 To combined with shelves belonging to the Space Wood program.
 Fixing kit included.*



cod. SCQ61.BI
 Lavabo 60 cm / Basin 60cm

Lavabo CLASSIC 80.42 sospeso
cod. SCL80.BI

Lavabo 80 predisposto a tre fori diaframmati. Con foro troppo pieno.
 Installazione sospesa. E' possibile l'abbinamento con portasciugamani in ottone cromato o con struttura sospesa in ottone cromato con ripiano in vetro satinato. Completo di fissaggi.
*Basin 80cm arranged for three tap holes. Provided with overflow. Wall-hung installation.
 To be combined with brass chromium-plated towel rail or brass chromium plated wall-hung structure provided with etched glass. Fixing kit included.*



SA086

Lampada cm 20x7,5x4,5
 Lamp 20x7,5x4,5 cm

OP028

Lampada orizzontale/verticale cm cm 35x6x9
 Horizontal/vertical lamp 35x6x9 cm

SA085

Specchiera cm 80x90. Reversibile
 Mirror 80x90cm. Reversible

PC8042

Portasciugamani frontale
 Front towel rail

SF051CR

Sifone quadro
 Square siphon

RA051CR

Sifone tondo
 Round siphon

SF580

Struttura sospesa cm 76x39x36,5
 Wall-hung structure 76x39x36,5cm



cod. SA005.BI
 Vaso Concept
 Concept pan
 cod. SA007.BI
 Bidet Concept
 Concept bidet
 cod. SA084
 Specchio
 Mirror

Lavabo CLASSIC 60.42 sospeso
cod. SCL60.BI

Lavabo 60 predisposto a tre fori diaframmati. Con foro troppo pieno. Installazione sospesa. E' possibile l'abbinamento con portasciugamani in ottone cromato. Completo di fissaggi.

Basin 60cm arranged for three tap holes. Provided with overflow. Wall-hung installation. To be combined with brass chromium-plated towel rail. Fixing kit included.

60



42

Lavabo CLASSIC 50.42 sospeso
cod. SCL50.BI

Lavabo 50 predisposto a tre fori diaframmati. Con foro troppo pieno. Installazione sospesa. E' possibile l'abbinamento con portasciugamani in ottone cromato o con struttura sospesa in ottone cromato con ripiano in vetro satinato. Completo di fissaggi.

Basin 50cm arranged for three tap holes. Provided with overflow. Wall-hung installation. To be combined with brass chromium-plated towel rail or brass chromium-plated wall-hung structure provided with etched glass. Fixing kit included.

50



42



SA086

Lampada cm 20x7,5x4,5
Lamp 20x7,5x4,5 cm

OP028

Lampada orizzontale/verticale cm cm 35x6x9
Horizontal/vertical lamp 35x6x9 cm

SA084

Specchiera cm 60x90. Reversibile
Mirror 60x90cm. Reversible

PC6042

Portasciugamani frontale
Front towel rail

SF051CR

Sifone quadro
Square siphon

RA051CR

Sifone tondo
Round siphon



SA086

Lampada cm 20x7,5x4,5
Lamp 20x7,5x4,5 cm

OP028

Lampada orizzontale/verticale cm cm 35x6x9
Horizontal/vertical lamp 35x6x9 cm

SA083

Specchiera cm 50x90. Reversibile
Mirror 50x90cm. Reversible

PC5042

Portasciugamani frontale
Front towel rail

SF051CR

Sifone quadro
Square siphon

RA051CR

Sifone tondo
Round siphon

SFS50

Struttura sospesa cm 46x39x36,5
Wall-hung structure 46x39x36,5cm

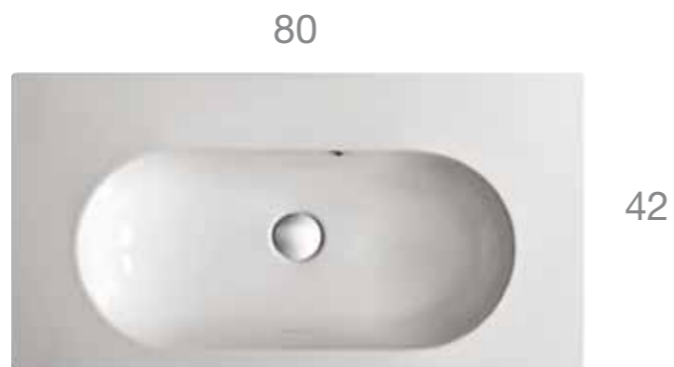


cod. SCL50.BI
Lavabo 50 cm / Basin 50cm



Lavabo CLASSIC 80.42 appoggio
cod. SCL81.BI

Lavabo 80 predisposto a tre fori diaframmati.
 Con foro troppo pieno. Installazione da appoggio.
 Completo di fissaggi.
*Basin 80cm arranged for three tap holes.
 Provided with overflow. Sit-on installation.
 Fixing kit included.*



Lavabo CLASSIC 60.42 appoggio
cod. SCL61.BI

Lavabo 60 predisposto a tre fori diaframmati.
 Con foro troppo pieno. Installazione da appoggio.
 Completo di fissaggi.
*Basin 60cm arranged for three tap holes.
 Provided with overflow. Sit-on installation.
 Fixing kit included.*



Lavabo CLASSIC 50.42 appoggio
cod. SCL51.BI

Lavabo 50 predisposto a tre fori diaframmati.
 Con foro troppo pieno. Installazione da appoggio.
 Completo di fissaggi.
*Basin 50cm arranged for three tap holes.
 Provided with overflow. Sit-on installation.
 Fixing kit included.*



Lavabo CLASSIC 90.32
cod. SCR90.BI

Lavabo 90 predisposto per rubinetteria monoforo sui due lati o a parete. Con foro troppo pieno. Installazione sospesa. E' possibile l'abbinamento con il portasciugamani in ottone cromato. Completo di fissaggi.

Basin 90cm arranged for one tap hole on both sides, suitable for wall mounted taps. Provided with overflow hole. Sit-on installation. To be combined with brass chromium-plated towel rail. Fixing kit included.

90



32

Lavabo CLASSIC 70.32
cod. SCR70.BI

Lavabo 70 predisposto per rubinetteria monoforo sui due lati o a parete. Con foro troppo pieno. Installazione sospesa. E' possibile l'abbinamento con il portasciugamani in ottone cromato. Completo di fissaggi.

Basin 70cm arranged for one tap hole on both sides, suitable for wall mounted taps. Provided with overflow hole. Sit-on installation. To be combined with brass chromium-plated towel rail. Fixing kit included.

70



32



SA086

Lampada cm 20x7,5x4,5
Lamp 20x7,5x4,5 cm

OP028

Lampada orizzontale/verticale cm cm 35x6x9
Horizontal/vertical lamp 35x6x9 cm

SA085

Specchiera cm 80x90. Reversibile
Mirror 80x90cm. Reversible

PC9050

Portasciugamani frontale
Front towel-rack



SF051CR

Sifone quadro
Square siphon

RA051CR

Sifone tondo
Round siphon



SA086

Lampada cm 20x7,5x4,5
Lamp 20x7,5x4,5 cm

OP028

Lampada orizzontale/verticale cm cm 35x6x9
Horizontal/vertical lamp 35x6x9 cm

SA085

Specchiera cm 80x90. Reversibile
Mirror 80x90cm. Reversible

SFP72

Portasciugamani frontale
Front towel-rack



SF051CR

Sifone quadro
Square siphon

RA051CR

Sifone tondo
Round siphon



cod. SCR70.BI
Lavabo 70 cm / Basin 70cm



**Lavabo CLASSIC 53.32 rubinetteria monoforo
cod. SA012.BI**

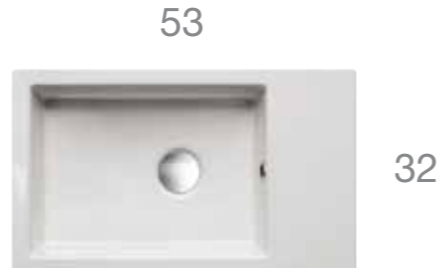
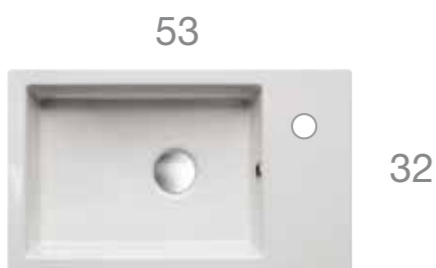
Lavabo 53 monoforo. Con foro troppo pieno. Installazione sospesa.
E' possibile l'abbinamento con il portasciugamani in ottone cromato.
Completo di fissaggi.

*Basin 53cm one hole. Provided with overflow. Wall-hung installation.
To be combined with brass chromium-plated towel rail.
Fixing kit included.*

**Lavabo CLASSIC 53.32 rubinetteria a parete
cod. SA023.BI**

Lavabo 53 predisposto per rubinetteria a parete.
Con foro troppo pieno. Installazione sospesa. E' possibile l'abbinamento
con il portasciugamani in ottone cromato. Completo di fissaggi.

*Basin 53cm, suitable for wall mounted taps. Provided with overflow.
Wall-hung installation. To be combined with brass
chromium-plated towel rail. Fixing kit included.*



SA086
Lampada cm 20x7,5x4,5
Lamp 20x7,5x4,5 cm

OP028
Lampada orizzontale/verticale cm cm 35x6x9
Horizontal/vertical lamp 35x6x9 cm

SA083
Specchiera cm 50x90. Reversibile
Mirror 50x90cm. Reversible

SA080
Portasciugamani frontale
Front towel rail

SF051CR
Sifone quadro
Square siphon

RA051CR
Sifone tondo
Round siphon



cod. SA012.BI
Lavabo 53 cm / Basin 53cm

Lavabo CLASSIC 40.32
cod. SCR40.BI

Lavabo 40 predisposto per rubinetteria monoforo o a parete. Con foro troppo pieno.
 Installazione sospesa. E' possibile l'abbinamento con il portasciugamani in ottone cromato.
 Completo di fissaggi.

*Basin 40cm arranged for one tap hole, suitable for wall mounted taps. Provided with overflow.
 Wall-hung installation. To be combined with brass chromium-plated towel rail.
 Fixing kit included.*



SA086

Lampada cm 20x7,5x4,5
 Lamp 20x7,5x4,5 cm

OP028

Lampada orizzontale/verticale cm cm 35x6x9
 Horizontal/vertical lamp 35x6x9 cm

SA082

Specchiera cm 35x90. Reversibile
 Mirror 35x90cm. Reversible

SCPC40

Portasciugamani frontale
 Front towel rail

SF051CR

Sifone quadro
 Square siphon

RA051CR

Sifone tondo
 Round siphon





Vaso sospeso CLASSIC 54.33

cod. SCS02.BI bianco lucido / shiny white
cod. SCS02.NE nero lucido / shiny black

Vaso sospeso con sistema di fissaggio laterale nascosto.
 Scarico 4,5 / 3 Lt.
 Wall-hung pan provided with side hidden fixing system.
 Drain 4,5 / 3 Lt.

Bidet sospeso CLASSIC 54.33

cod. SCS09.BI bianco lucido / shiny white
cod. SCS09.NE nero lucido / shiny black

Bidet sospeso monoforo con sistema di fissaggio laterale nascosto.
 Wall-hung bidet one hole provided with side hidden fixing system.



SC019BI / SC019NE

Coprivaso in termoindurente
 Thermo-setting cover-seat

SC020BI / SC020NE

Coprivaso in termoindurente chiusura rallentata
 Thermo-setting seat-cover with soft-closing system

PU001

Protezione antiurto e acustica
 Acoustic and crash protection

FI002

Staffa di fissaggio a "L"
 Fixing brackets for W/H sanitary

SF052CR

Sifone ad ingombro ridotto
 Shortened siphon

PU001

Protezione antiurto e acustica
 Acoustic and crash protection

FI002

Staffa di fissaggio a "L"
 Fixing brackets for W/H sanitary

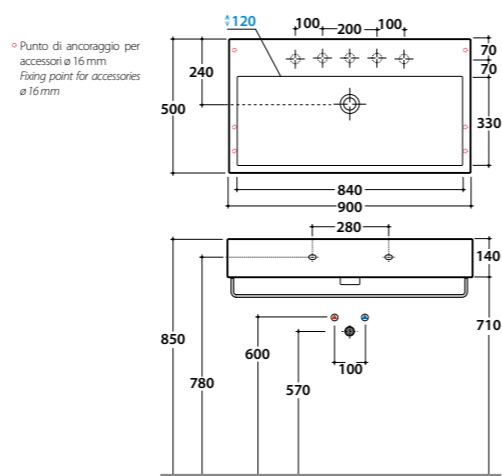




Cod. **SCQ90.BI**
 Lavabo 90 predisposto a cinque fori diaframmati.
 Con foro troppo pieno. Installazione sospesa.
 Completo di fissaggi.
*Basin 90cm arranged for five tap holes.
 Provided with overflow. Wall-hung installation.
 Fixing kit included.*

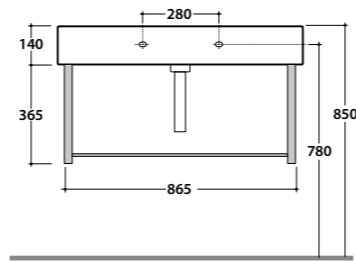
Cod. **PC9050**
 Portasciugamani in ottone cromato.
Brass chromium-plated towel rail.

Cod. **SCQ91.BI**
 Lavabo 90 predisposto a cinque fori diaframmati.
 Con foro troppo pieno. Installazione da appoggio.
 Completo di fissaggi.
*Basin 90cm arranged for five tap holes. Provided with overflow.
 Sit-on installation. Fixing kit included.*



Cod. **SFS90**
 Struttura sospesa in ottone cromato con
 ripiano in vetro satinato.
*Brass chromium-plated wall-hung structure
 with etched glass.*

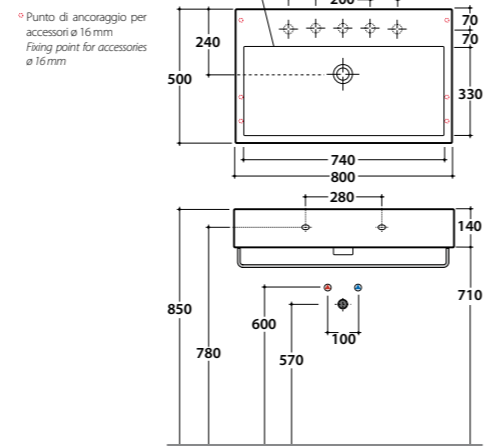
Da abbinare al lavabo Cod. SCQ90.BI
To be combined with basin cod. SCQ90.BI



Cod. **SCQ80.BI** bianco lucido / shiny white
 Cod. **SCQ80.NE** nero lucido / shiny black
 Lavabo 80 predisposto a cinque fori diaframmati. Con foro
 troppo pieno. Installazione sospesa. Completo di fissaggi.
*Basin 80cm arranged for five tap holes. Provided with overflow.
 Wall-hung installation. Fixing kit included.*

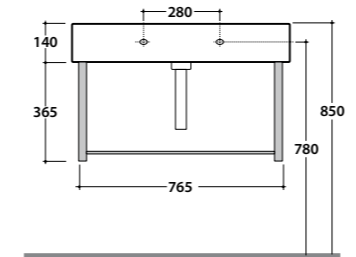
Cod. **PC8042**
 Portasciugamani in ottone cromato.
Brass chromium-plated towel rail.

Cod. **SCQ81.BI** bianco lucido / shiny white
 Cod. **SCQ81.NE** nero lucido / shiny black
 Lavabo 80 predisposto a cinque fori diaframmati.
 Con foro troppo pieno. Installazione da appoggio.
 Completo di fissaggi.
*Basin 80cm arranged for five tap holes.
 Provided with overflow. Sit-on installation.
 Fixing kit included.*

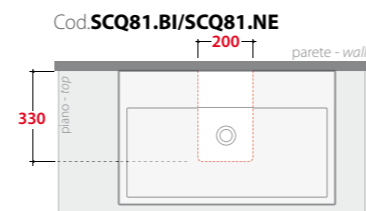
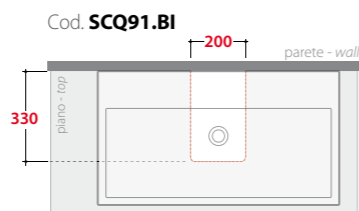


Cod. **SFS80**
 Struttura sospesa in ottone cromato con
 ripiano in vetro satinato.
*Brass chromium-plated wall-hung structure
 with etched glass.*

Da abbinare ai lavabi Cod. SCQ80.BI, Cod. SCQ80.NE
To be combined with basins cod. SCQ80.BI, cod. SCQ80.NE



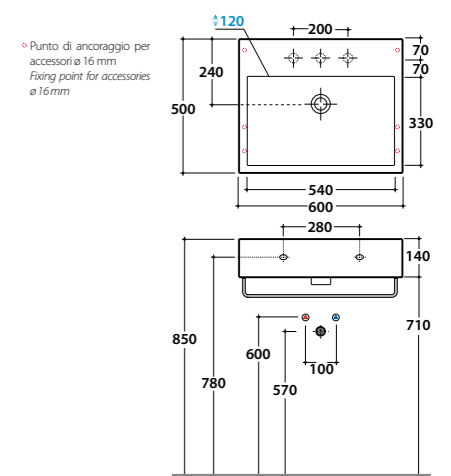
Dimensioni consigliate per foro su piano per lavabi da appoggio / Suggested dimensions for hole on counter. Sit-on basins



Cod. **SCQ60.BI** bianco lucido / shiny white
 Cod. **SCQ60.NE** nero lucido / shiny black
 Lavabo 60 predisposto a tre fori diaframmati.
 Con foro troppo pieno. Installazione sospesa.
 Completo di fissaggi.
*Basin 60cm arranged for three tap holes.
 Provided with overflow. Wall-hung installation.
 Fixing kit included.*

Cod. **PC6042**
 Portasciugamani in ottone cromato.
Brass chromium-plated towel rail.

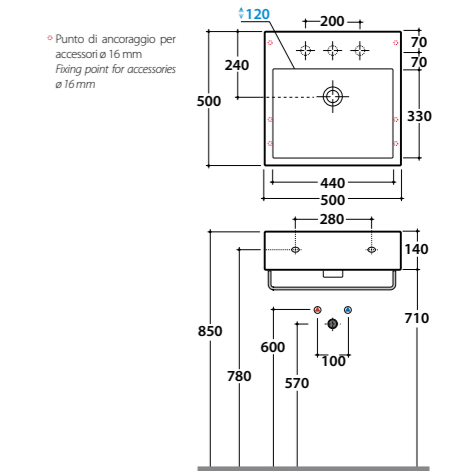
Cod. **SCQ61.BI** bianco lucido / shiny white
 Cod. **SCQ61.NE** nero lucido / shiny black
 Lavabo 60 predisposto a tre fori diaframmati.
 Con foro troppo pieno. Installazione da appoggio.
 Completo di fissaggi.
*Basin 60cm arranged for three tap holes. Provided with overflow hole.
 Sit-on installation. Fixing kit included.*



Cod. **SCQ50.BI**
 Lavabo 50 predisposto a tre fori diaframmati.
 Con foro troppo pieno. Installazione sospesa.
 Completo di fissaggi.
*Basin 50cm arranged for three tap holes.
 Provided with overflow. Wall-hung installation.
 Fixing kit included.*

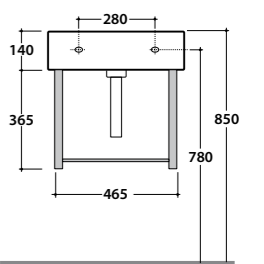
Cod. **PC5042**
 Portasciugamani in ottone cromato.
Brass chromium-plated towel rail.

Cod. **SCQ51.BI**
 Lavabo 50 predisposto a tre fori diaframmati.
 Con foro troppo pieno. Installazione da appoggio.
 Completo di fissaggi.
*Basin 50cm arranged for three tap holes.
 Provided with overflow. Sit-on installation.
 Fixing kit included.*

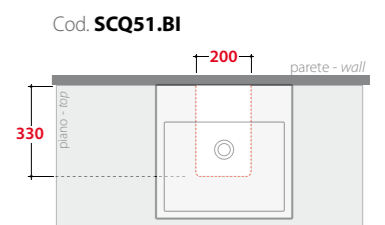
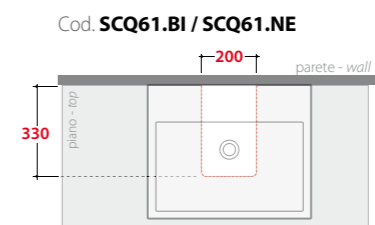


Cod. **SFS50**
 Struttura sospesa in ottone cromato con
 ripiano in vetro satinato.
*Brass chromium-plated wall-hung structure
 with etched glass.*

Da abbinare al lavabo Cod. SCQ50.BI
To be combined with basin cod. SCQ50.BI



Dimensioni consigliate per foro su piano per lavabi da appoggio / Suggested dimensions for hole on counter. Sit-on basins



Cod. **SCL80.BI**

Lavabo 80 predisposto a tre fori diaframmati.
Con foro troppo pieno. Installazione sospesa.
Completo di fissaggi.
Basin 80cm arranged for three tap holes.
Provided with overflow. Wall-hung installation.
Fixing kit included.



Cod. **PC8042**

Portasciugamani in ottone cromato.
Brass chromium-plated towel rail.

Cod. **SCL81.BI**

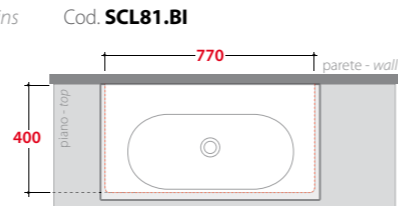
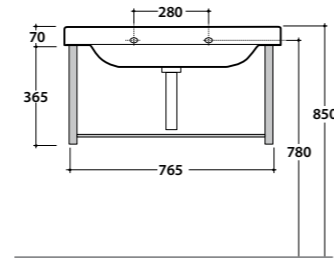
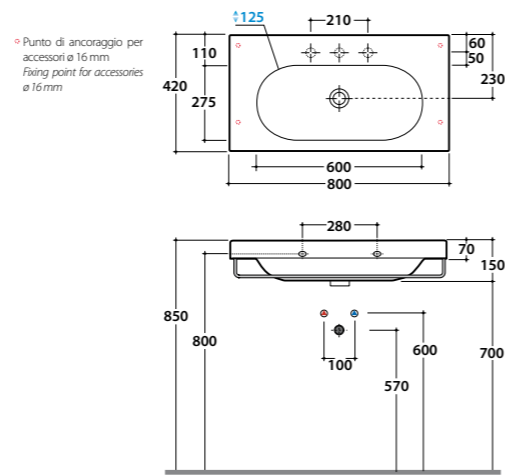
Lavabo 80 predisposto a tre fori diaframmati.
Con foro troppo pieno. Installazione da appoggio.
Completo di fissaggi.
Basin 80cm arranged for three tap holes.
Provided with overflow. Sit-on installation. Fixing kit included.



Cod. **SFS80**

Struttura sospesa in ottone cromato con
ripiano in vetro satinato.
Brass chromium-plated wall-hung structure
with etched glass.

Da abbinare al lavabo Cod. SCL80.BI
To be combined with basin cod. SCL80.BI



Dimensioni consigliate per foro su piano per lavabi da appoggio / Suggested dimensions for hole on counter. Sit-on basins

Cod. **SCL81.BI**

Cod. **SCL50.BI**

Lavabo 50 predisposto a tre fori diaframmati.
Con foro troppo pieno. Installazione sospesa.
Completo di fissaggi.
Basin 50cm arranged for three tap holes.
Provided with overflow. Wall-hung installation.
Fixing kit included.



Cod. **PC5042**

Portasciugamani in ottone cromato.
Brass chromium-plated towel rail.

Cod. **SCL51.BI**

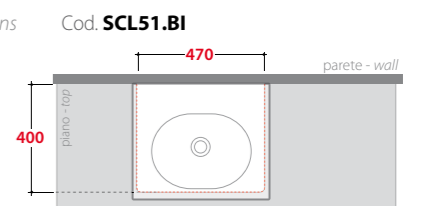
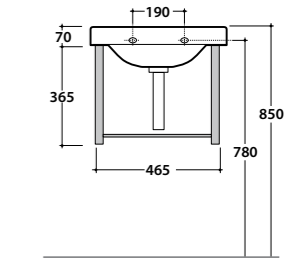
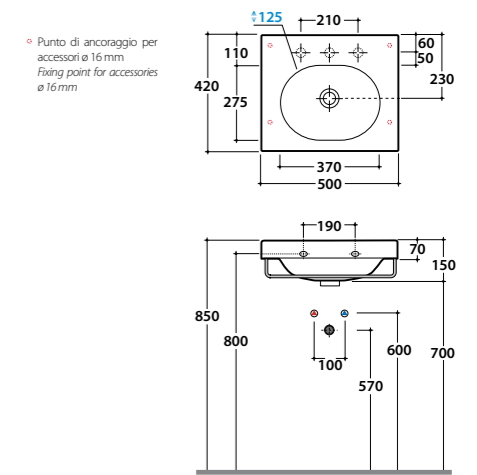
Lavabo 50 predisposto a tre fori diaframmati.
Con foro troppo pieno. Installazione da appoggio.
Completo di fissaggi.
Basin 50cm arranged for three tap holes.
Provided with overflow. Sit-on installation. Fixing kit included.



Cod. **SFS50**

Struttura sospesa in ottone cromato con
ripiano in vetro satinato.
Brass chromium-plated wall-hung structure
with etched glass.

Da abbinare al lavabo Cod. SCL50.BI
To be combined with basin cod. SCL50.BI



Dimensioni consigliate per foro su piano per lavabi da appoggio / Suggested dimensions for hole on counter. Sit-on basins

Cod. **SCL51.BI**

Cod. **SCL60.BI**

Lavabo 60 predisposto a tre fori diaframmati.
Con foro troppo pieno. Installazione sospesa.
Completo di fissaggi.
Basin 60cm arranged for three tap holes.
Provided with overflow. Wall-hung installation.
Fixing kit included.

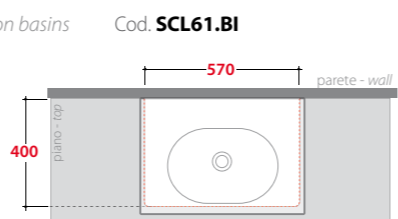
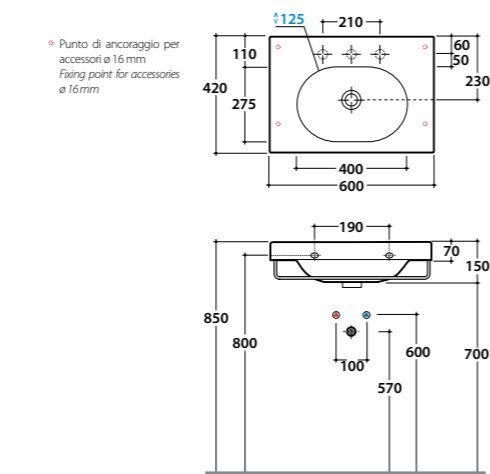


Cod. **PC6042**

Portasciugamani in ottone cromato.
Brass chromium-plated towel rail.

Cod. **SCL61.BI**

Lavabo 60 predisposto a tre fori diaframmati.
Con foro troppo pieno. Installazione da appoggio.
Completo di fissaggi.
Basin 60cm arranged for three tap holes.
Provided with overflow. Sit-on installation. Fixing kit included.



Dimensioni consigliate per foro su piano per lavabi da appoggio / Suggested dimensions for hole on counter. Sit-on basins

Cod. **SCL61.BI**

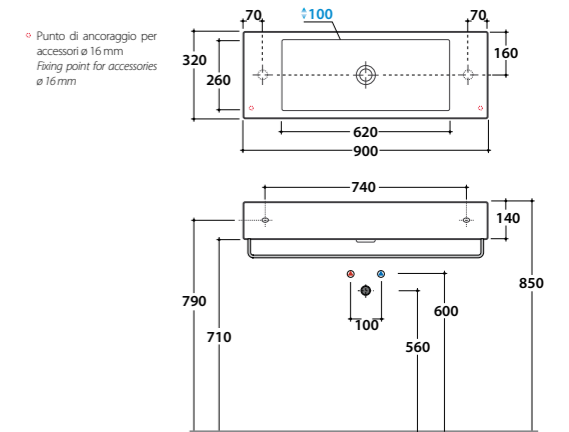
Cod. **SCR90.BI**

Lavabo 90 predisposto per rubinetteria monoforo sui due
lati o parete. Con foro troppo pieno.
Installazione sospesa. Completo di fissaggi.
Basin 90cm arranged for one tap hole on both sides.
Suitable for wall mounted taps. Provided with overflow hole.
Wall-hung installation. Fixing kit included.



Cod. **PC9050**

Portasciugamani in ottone cromato.
Brass chromium-plated towel rail.



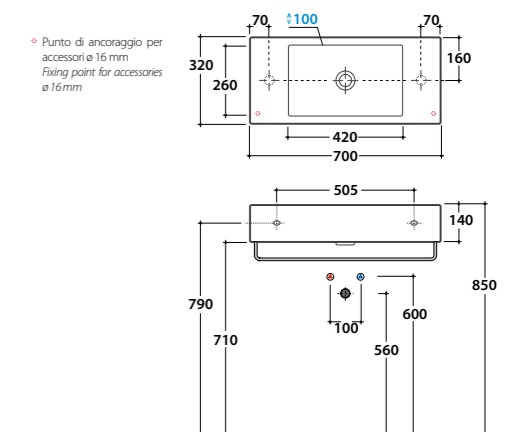
Cod. **SCR70.BI**

Lavabo 70 predisposto per rubinetteria monoforo sui due
lati o parete. Con foro troppo pieno.
Installazione sospesa. Completo di fissaggi.
Basin 70cm arranged for one tap hole on both sides.
Provided with overflow hole.
Wall-hung installation. Fixing kit included.



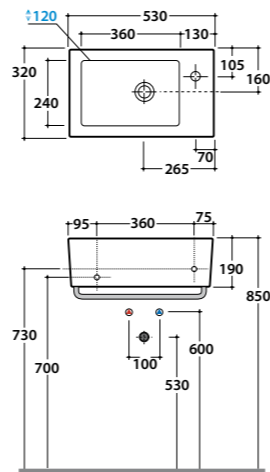
Cod. **SFP72**

Portasciugamani in ottone cromato.
Brass chromium-plated towel rail.





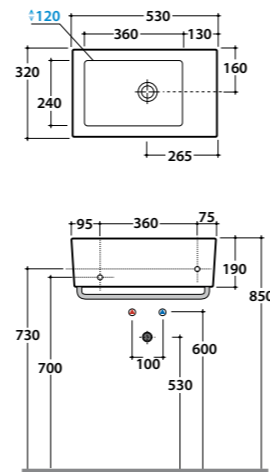
Cod. **SA012.BI**
 Lavabo 53 monoforo. Con foro troppo pieno.
Installazione sospesa. Completo di fissaggi.
 Basin 53cm one hole. Provided with overflow.
 Wall-hung mounted. Fixing kit included.



Cod. **SA080**
 Portasciugamani in ottone cromato.
 Brass chromium-plated towel rail.



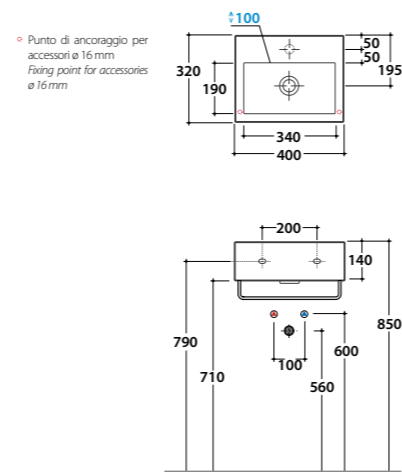
Cod. **SA023.BI**
 Lavabo 53 predisposto per rubinetteria a parete.
 Con foro troppo pieno. Installazione sospesa.
 Completo di fissaggi.
 Basin 53cm, suitable for wall mounted taps.
 Provided with overflow. Wall-hung mounted.
 Fixing kit included.



Cod. **SA080**
 Portasciugamani in ottone cromato.
 Brass chromium-plated towel rail.



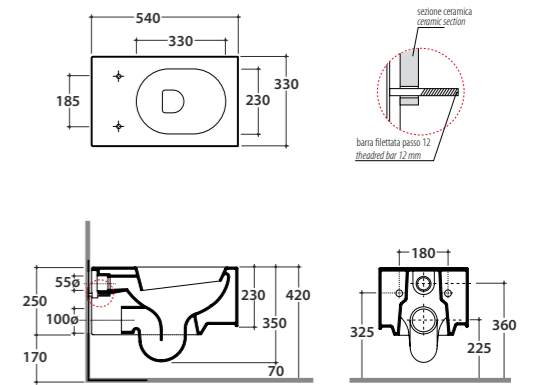
Cod. **SCR40.BI**
 Lavabo 40 predisposto per rubinetteria monoforo o parete.
 Con foro troppo pieno. Installazione sospesa.
 Completo di fissaggi.
 Basin 40cm, arranged for one tap hole. Suitable for wall
 mounted taps. Provided with overflow.
 Wall-hung installation. Fixing kit included.



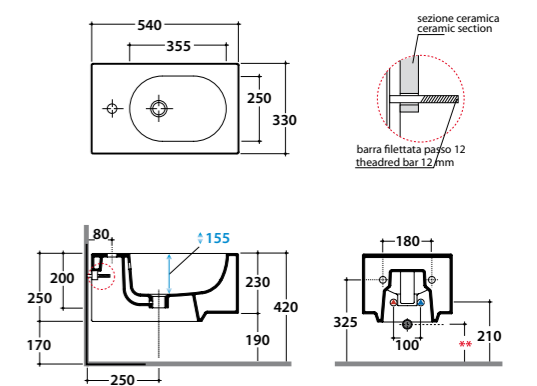
Cod. **SCPC40**
 Portasciugamani in ottone cromato.
 Brass chromium-plated towel rail.



Cod. **SCS02.BI** bianco lucido / shiny white
 Cod. **SCS02.NE** nero lucido / shiny black
 Vaso sospeso con sistema di fissaggio laterale nascosto.
 Scarico 4,5 / 3 Lt.
 Wall-hung pan provided with side hidden fixing system.
 Drain 4,5 / 3 Lt.



Cod. **SCS09.BI** bianco lucido / shiny white
 Cod. **SCS09.NE** nero lucido / shiny black
 Bidet sospeso monoforo con sistema di fissaggio laterale nascosto.
 Wall-hung bidet one hole provided with side hidden fixing system.



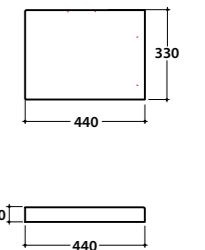
** per installazione con / for installation with:
 -sifone a 'S' / siphon 'S' - mm 140
 -sifone SF05.2CR / siphon SF05.2CR - mm 120



Cod. **SC019BI** bianco lucido / shiny white
 Cod. **SC019NE** nero lucido / shiny black
 Coprivaso in termoindurente.
 Thermo-setting seat-cover.



Cod. **SC020BI** bianco lucido / shiny white
 Cod. **SC020NE** nero lucido / shiny black
 Coprivaso in termoindurente chiusura rallentata.
 Thermo-setting seat-cover with soft-closing system.



OLVIA

La serie di sanitari OLIVIA, disegnata da Giulio Iacchetti, è stata immaginata pensando ad essi come veri e propri elementi di arredo in grado di essere presenti e al contempo non invadenti nell'ambiente bagno.

Ripuliti nella forma da qualsiasi orpello, discostandosi sia dalle forme minimaliste che da quelle organiche, tutti gli elementi che compongono la famiglia OLIVIA, risultano essere dalle linee morbide, fluide ed essenziali, pezzi monolitici che non vedono cesure se non nell'innesto delle rubinetterie. L'effetto finale è di una forma scolpita nella ceramica che ovviamente non trascurava ogni sapere tecnico relativo ai sistemi idraulici: quasi una propaggine del muro quando sospesi, e del pavimento quando da terra.

A completamento della famiglia OLIVIA si aggiunge una capiente vasca da bagno: organica nel disegno ai sanitari ed ai lavabi evoca immediatamente il piacere che può procurare l'immersersi al suo interno per un bagno ristoratore. A tanto ci si può spingere quando si pensa e si disegna una nuova collezione di sanitari, ovvero voler progettare anche il desiderio che può procurare la sola vista di una forma ben disegnata.

OLIVIA sanitary ware Collection, designed by Giulio Iacchetti, has been thought looking at its constitutive parts as real furnishing elements, able to be present and all the while not intrusive in the bathroom space. Cleaned out in the shape from any possible tinsel, moving away from both minimalist and organic forms, all the elements belonging to the OLIVIA series are characterized by soft lines, flowing and essential, monolithic pieces that are not subject to any censure, apart the faucets insert. Final outcome is a peculiar form carved in the ceramic, which obviously does not leave out any technical knowledge related to plumbing system: a sort of ramification coming from the wall if wall-hung and from the floor, when floor mounted.

OLIVIA Collection is completed by a capacious bathtub: consistent with the design of sanitary and basins, immediately calls up the pleasure given by stepping into it for a restorative bath. That is what can be reached when thinking over and drawing an all-new sanitary ware collection, i.e. the willingness to design also the desire generated by looking at just a well drawn shape.



Lavabi sospesi
Wall-hung basins



OL085.BI - 85x55



OL075.BI - 75x55



OL065.BI - 65x55

Lavabi da appoggio
Sit-on basins



OL066.BI - 65x42 h19

Orinatori
Urinals



OL029.BI - 30x33x h100



OLS29.BI - 30x33x h76

Vasi e bidet sospesi
Wall-hung pans and bidet



OLS02.BI - 55x36



OLS09.BI - 55x36

Vasi e bidet a terra
Floor mounted pans and bidet



OL001.BI - 55x36



OL009.BI - 55x36

Lavabo OLIVIA 85.55
cod. OL085.BI

Lavabo 85 monoforo predisposto a tre fori diaframmati.
 Con foro troppo pieno. Installazione sospesa. E' possibile l'abbinamento con
 portasciugamani in ottone cromato o bianco opaco. Completo di fissaggi.
*Basin one tap hole 85cm arranged for three taps holes. Provided with overflow hole.
 Wall-hung installation. To be combined with brass chromium plated or matt white towel
 rail. Fixing kit included.*



LAGE

Lampada a led 2x3 W
Led lamp 2x3 watt

SP080GE

Specchiera cm 80 filo lucido
Polished edge mirror 80cm

PL085CR Cromato / Chromium-plated
PL085BO Bianco opaco / Matt white

Portasciugamani
Brass towel rail

RA051CR

Sifone tondo
Round siphon

RA098

Coprisifone
Siphon cover



Lavabo OLIVIA 75.55
cod. OL075.BI

Lavabo 75 monoforo predisposto a tre fori diaframmati. Con foro troppo pieno. Installazione sospesa. E' possibile l'abbinamento con portasciugamani in ottone cromato o bianco opaco. Completo di fissaggi.

Basin one tap hole 75cm arranged for three taps holes. Provided with overflow hole. Wall-hung installation. To be combined with brass chromium plated or matt white towel rail. Fixing kit included.

Lavabo OLIVIA 65.55
cod. OL065.BI

Lavabo 65 monoforo predisposto a tre fori diaframmati. Con foro troppo pieno. Installazione sospesa. E' possibile l'abbinamento con portasciugamani in ottone cromato o bianco opaco. Completo di fissaggi.

Basin one tap hole 65cm arranged for three taps holes. Provided with overflow hole. Wall-hung installation. To be combined with brass chromium plated or matt white towel rail. Fixing kit included.



LAGE
Lampada a led 2x3 W
Led lamp 2x3 watt

SP070GE
Specchiera cm 70 filo lucido
Polished edge mirror 70cm

PL075CR Cromato / Chromium-plated
PL075BO Bianco opaco / Matt white
Portasciugamani
Brass towel rail

RA051CR
Sifone tondo
Round siphon

RA098
Coprifisone
Siphon cover



LAGE
Lampada a led 2x3 W
Led lamp 2x3 watt

SP060GE
Specchiera cm 60 filo lucido
Polished edge mirror 60cm

PL065CR Cromato / Chromium-plated
PL065BO Bianco opaco / Matt white
Portasciugamani
Brass towel rail

RA051CR
Sifone tondo
Round siphon

RA098
Coprifisone
Siphon cover



cod. OL065.BI
Lavabo cm 65 / basin 65cm

Lavabo da appoggio OLIVIA 65.42
cod. OL066.BI

Lavabo 65 da appoggio. Senza foro troppo pieno.
Sit-on basin 65cm, with no overflow hole.



LAGE

Lampada a led 2x3 W
Led lamp 2x3 watt

SP080GE

Specchiera cm 80 filo lucido
Polished edge mirror 80cm

SP100GE

Specchiera cm 100 filo lucido
Polished edge mirror 100cm

SP120GE

Specchiera cm 120 filo lucido
Polished edge mirror 120cm

- SW105NO** Noce (legno multistrato) / *Nut (multi-ply)*
- SW105WE** Wengè (legno multistrato) / *Wengè (multi-ply)*
- SW106BN** Bianco-Noce (MDF e legno multistrato)
White-nut (MDF and multi-ply)

Mobile sospeso cm 105 impiallacciato rovere
 provvisto di due cassetti. Rubinetteria su piano
 o a parete. Completo di fissaggi.
*Wall-hung cabinet 105cm oak wood veneered
 provided with two drawers. For surface or wall
 mounted taps. Fixing kit included.*

- SW090NO** Noce (legno multistrato) / *Nut (multi-ply)*
- SW090WE** Wengè (legno multistrato) / *Wengè (multi-ply)*
- SW092BN** Bianco-Noce (MDF e legno multistrato)
White-nut (MDF and multi-ply)

Mobile sospeso cm 90 impiallacciato rovere
 provvisto di due cassetti. Rubinetteria su piano
 o a parete. Completo di fissaggi.
*Wall-hung cabinet 90cm oak wood veneered
 provided with two drawers. For surface or wall
 mounted taps. Fixing kit included.*

- OLME51X** Noce (legno multistrato) / *Nut (multi-ply)*
 - OLME52X** Wengè (legno multistrato) / *Wengè (multi-ply)*
- Mensola a terra 120 cm impiallacciata rovere.
 Rubinetteria su piano o a parete. Completa di fissaggi.
*Floor mounted shelf 120cm oak wood veneered.
 For surface or wall mounted taps. Fixing kit included.*

- OLME61X** Noce (legno multistrato) / *Nut (multi-ply)*
 - OLME62X** Wengè (legno multistrato) / *Wengè (multi-ply)*
- Mensola a terra 80 cm impiallacciata rovere.
 Rubinetteria su piano o a parete. Completa di fissaggi.
*Floor mounted shelf 80cm oak wood veneered.
 For surface or wall mounted taps. Fixing kit included.*

- OLME71X** Noce (legno multistrato) / *Nut (multi-ply)*
 - OLME72X** Wengè (legno multistrato) / *Wengè (multi-ply)*
- Mensola sospesa 120 cm impiallacciata rovere.
 Rubinetteria su piano o a parete.
 Completa di staffe di fissaggio.
*Wall-hung shelf 120cm oak wood veneered, provided with fixing
 brackets. For surface or wall mounted taps.*

- OLME81X** Noce (legno multistrato) / *Nut (multi-ply)*
 - OLME82X** Wengè (legno multistrato) / *Wengè (multi-ply)*
- Mensola sospesa 80 cm impiallacciata rovere.
 Rubinetteria su piano o a parete.
 Completa di staffe di fissaggio.
*Wall-hung shelf 80cm oak wood veneered, provided with fixing
 brackets. For surface or wall mounted taps.*

RA051CR

Sifone tondo
Round siphon



cod. OLME61X
 Mensola a terra 80 cm
Floor mounted shelf 80cm



SW081NO Noce (legno multistrato) / Nut (multi-ply)
SW081WE Wengè (legno multistrato) / Wengè (multi-ply)
SW081BN Bianco-Noce (MDF e legno multistrato)
 White-nut (MDF and multi-ply)

Cassetto 80 cm impiallacciato rovere.
 Installazione sospesa. Completo di fissaggi.
 Drawer 80cm oak wood veneered.
 Wall-hung installation. Fixing kit included.



SW060NO Noce (legno multistrato) / Nut (multi-ply)
SW060WE Wengè (legno multistrato) / Wengè (multi-ply)
SW060BN Bianco-Noce (MDF e legno multistrato)
 White-nut (MDF and multi-ply)

Carrello 60 cm impiallacciato rovere
 Cart 60cm oak wood veneered.



SW041NO Noce (legno multistrato) / Nut (multi-ply)
SW041WE Wengè (legno multistrato) / Wengè (multi-ply)
SW041BN Bianco-Noce (MDF e legno multistrato)
 White-nut (MDF and multi-ply)

Pensile 40 cm impiallacciato rovere.
 Installazione sospesa. Completo di fissaggi.
 Cabinet 40cm oak wood veneered.
 Wall-hung installation. Fixing kit included.



SW140NO Noce (legno multistrato) / Nut (multi-ply)
SW140WE Wengè (legno multistrato) / Wengè (multi-ply)
SW140BN Bianco-Noce (MDF e legno multistrato)
 White-nut (MDF and multi-ply)

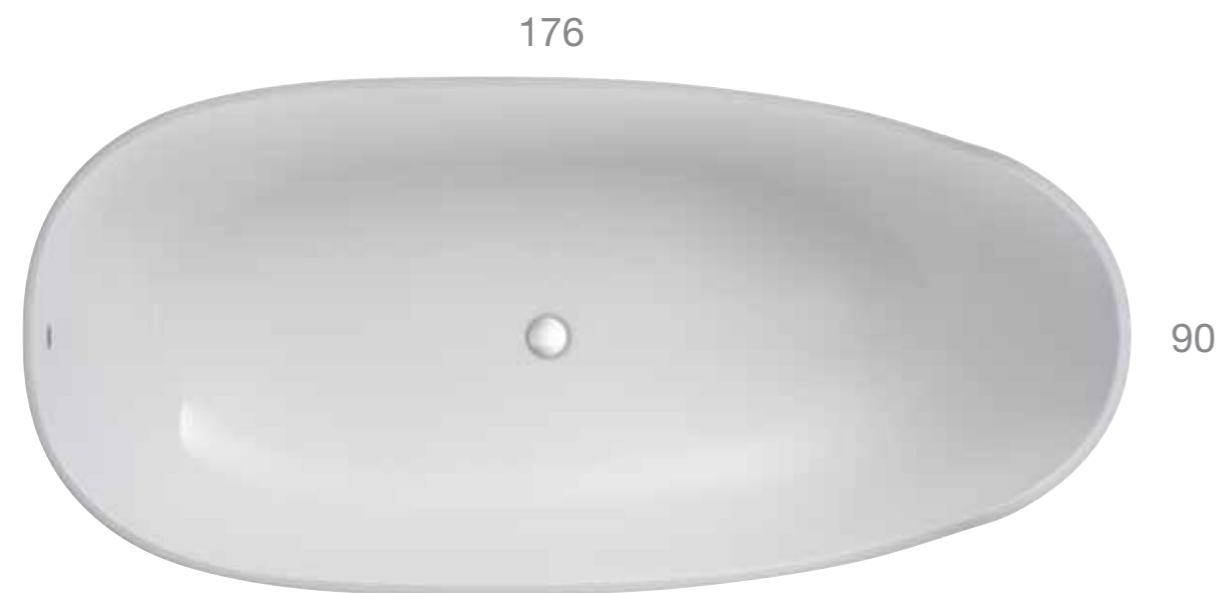
Colonna alta a 2 ante 140 cm (reversibile) impiallacciata rovere.
 Installazione sospesa. Completo di fissaggi.
 High cabinet 140cm provided with two doors, oak wood veneered
 (reversible opening). Wall-hung installation. Fixing kit included.





Vasca OLIVIA 176.90 freestanding
cod. VAOL1X

Vasca in pietraluce. Installazione free-standing.
Con foro troppo pieno. Completa di sistema di scarico.
Pietraluce bath, freestanding installation. Provided with overflow hole.
Discharge system included.





Orinatoio a terra OLIVIA
cod. OL029.BI

Orinatoio a terra. Completo di fissaggi e sistema di scarico e carico acqua.

Floor mounted urinal, provided with fixing kit, water supply and drainage system.



Orinatoio sospeso OLIVIA
cod. OLS29.BI

Orinatoio sospeso. Completo di fissaggi e sistema di scarico e carico acqua.

Wall-hung urinal, provided with fixing kit, water supply and drainage system.





Vaso sospeso OLIVIA 55.36
cod. OLS02.BI

Vaso sospeso con sistema di fissaggio dal basso nascosto.
Scarico 4,5 /3Lt.
Wall-hung pan provided with lower hidden fixing system.
Drain 4,5 /3 Lt.

Bidet sospeso OLIVIA 55.36
cod. OLS09.BI

Bidet sospeso monoforo con sistema di fissaggio dal basso nascosto.
Wall-hung bidet one hole provided with lower hidden fixing system.



OL019BI

Coprivaso in termoindurente
Thermo-setting seat-cover

OL020BI

Coprivaso in termoindurente chiusura rallentata
Thermo-setting seat-cover with soft-closing system

PU001

Protezione antiurto e acustica
Acoustic and crash protection

FI002

Staffa di fissaggio a "L"
Fixing brackets for W/H sanitary

PU001

Protezione antiurto e acustica
Acoustic and crash protection

FI002

Staffa di fissaggio a "L"
Fixing brackets for W/H sanitary

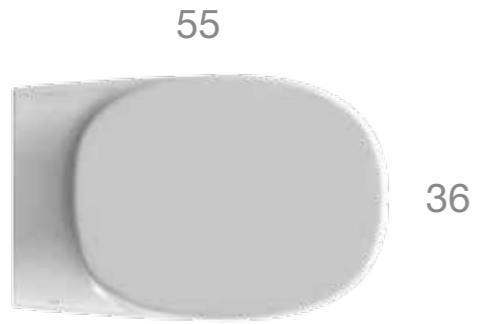


Vaso a terra OLIVIA 55.36
cod. OL001.BI

Vaso a terra scarico a parete. Trasformabile a pavimento tramite la curva tecnica VA079 fornita a richiesta. Installazione filo parete. Scarico 4,5 / 3 Lt. Completo di fissaggi.
Floor mounted pan with wall drain, turning into floor drain by means of the PVC pipe cod. VA079 supplied on demand. Back to wall installation. Drain 4,5 / 3 Lt. Fixing kit included.

Bidet a terra OLIVIA 55.36
cod. OL009.BI

Bidet a terra monoforo. Installazione filo parete. Completo di fissaggi.
Floor mounted bidet one hole. Back to wall installation. Fixing kit included.



OL019BI
Coprivaso in termoindurente
Thermo-setting seat-cover

OL020BI
Coprivaso in termoindurente chiusura rallentata
Thermo-setting seat-cover with soft-closing system

VA079
Curva tecnica per scarico a pavimento
Elbow pipe for floor drain

VA076
Raccordo per scarico parete cm 35
Pipe 35cm for wall drain

FI016
Sifone installazione facilitata
Easy installation siphon

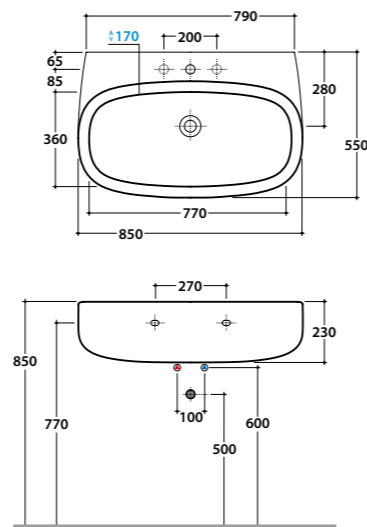




Cod. **OL085.BI**
 Lavabo 85 monoforo, predisposto a tre fori diaframmati.
 Con foro troppo pieno. Installazione sospesa.
 Completo di fissaggi.
Basin one tap hole 85cm, arranged for three tap holes. Provided with overflow hole. Wall-hung installation. Fixing kit included.

Portasciugamani in ottone.
Brass towel rail.

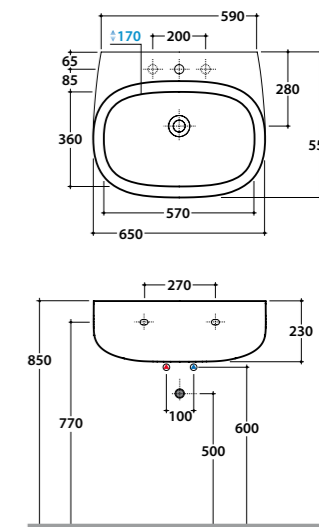
■ Cod. **PL085CR** cromato / chromium-plated
 □ Cod. **PL085BO** bianco opaco / matt white



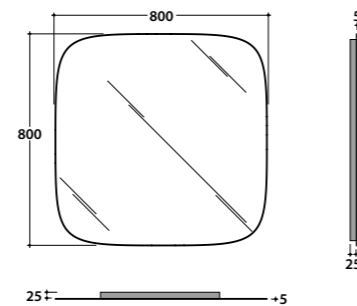
Cod. **OL065.BI**
 Lavabo 65 monoforo, predisposto a tre fori diaframmati.
 Con foro troppo pieno. Installazione sospesa.
 Completo di fissaggi.
Basin one tap hole 65cm, arranged for three tap holes. Provided with overflow hole. Wall-hung installation. Fixing kit included.

Portasciugamani in ottone.
Brass towel rail.

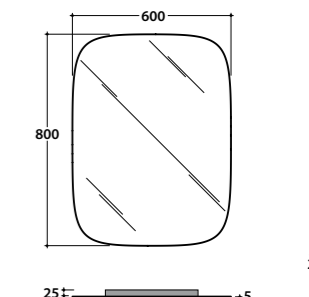
■ Cod. **PL065CR** cromato / chromium-plated
 □ Cod. **PL065BO** bianco opaco / matt white



Cod. **SP080GE**
 Specchiera cm 80 filo lucido.
Polished edge mirror 80cm.



Cod. **SP060GE**
 Specchiera cm 60 filo lucido.
Polished edge mirror 60cm.



Cod. **LAGE**
 Lampada a led 2x3 W.
Led lamp 2x3 watt.



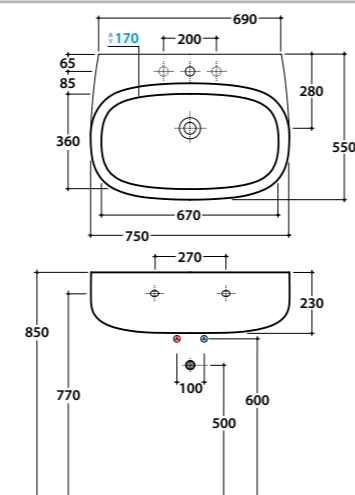
Cod. **LAGE**
 Lampada a led 2x3 W.
Led lamp 2x3 watt.



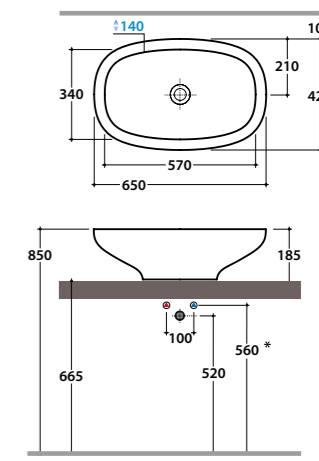
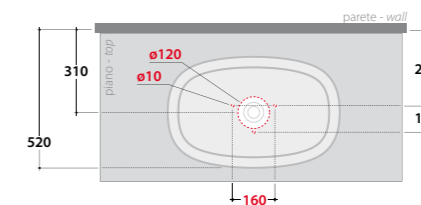
Cod. **OL075.BI**
 Lavabo 75 monoforo, predisposto a tre fori diaframmati.
 Con foro troppo pieno. Installazione sospesa.
 Completo di fissaggi.
Basin one tap hole 75cm, arranged for three tap holes. Provided with overflow hole. Wall-hung installation. Fixing kit included.

Portasciugamani in ottone.
Brass towel rail.

■ Cod. **PL075CR** cromato / chromium-plated
 □ Cod. **PL075BO** bianco opaco / matt white



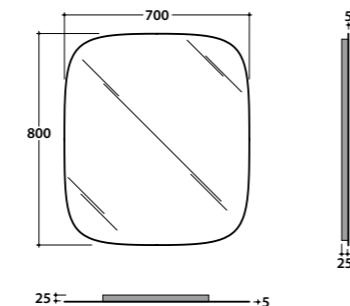
Cod. **OL066.BI**
 Lavabo da appoggio. Senza foro troppo pieno.
Sit-on basin, with no overflow hole.



* Per rubinetto su piano/For taps mounted on counter top



Cod. **SP070GE**
 Specchiera cm 70 filo lucido.
Polished edge mirror 70cm.



Cod. **LAGE**
 Lampada a led 2x3 W.
Led lamp 2x3 watt.

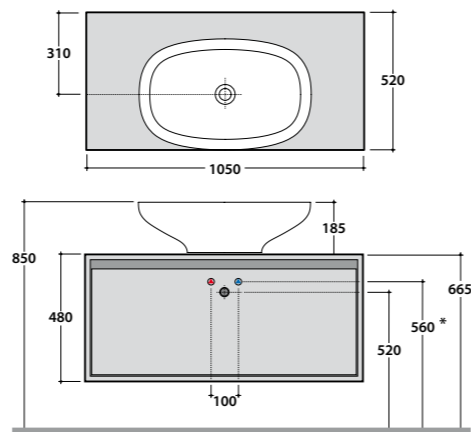




Mobile sospeso cm 105 impiallacciato rovere provvisto di due cassetti. Completo di fissaggi. Rubinetteria su piano o a parete.
Wall-hung cabinet 105cm oak wood veneered provided with two drawers. Fixing kit included. For surface or wall mounted taps.

- Cod. **SW105NO** noce (legno multistrato) / *nut (multi-ply)*
- Cod. **SW105WE** wengè (legno multistrato) / *wengè (multi-ply)*
- Cod. **SW106BN** bianco-noce (MDF e legno multistrato) / *white-nut (MDF and multi-ply)*

Da abbinare al lavabo Cod. OL066.BI
To be combined with basin cod. OL066.BI

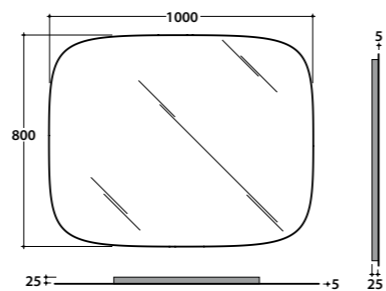


Ingombro max a cassetto aperto 89cm.
Maximum foot-print with drawer open is 89cm.

* Per rubinetto su piano/For taps mounted on counter top

Cod. **SP100GE**
 Specchiera cm 100 filo lucido.
Polished edge mirror 100cm.

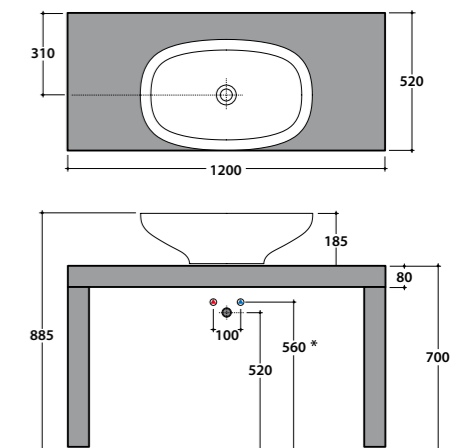
Cod. **LAGE**
 Lampada a led 2x3 W.
Led lamp 2x3 watt.



Mensola a terra cm 120 impiallacciata rovere. Completa di fissaggi. Rubinetteria su piano o a parete.
Floor mounted shelf 120cm oak wood veneered. Fixing kit included. For surface or wall mounted taps.

- Cod. **OLME51X** noce (legno multistrato) / *nut (multi-ply)*
- Cod. **OLME52X** wengè (legno multistrato) / *wengè (multi-ply)*

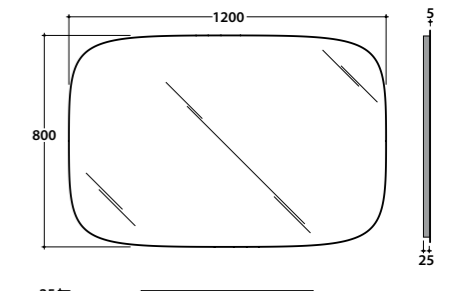
Da abbinare al lavabo Cod. OL066.BI
To be combined with basin cod. OL066.BI



* Per rubinetto su piano/For taps mounted on counter top

Cod. **SP120GE**
 Specchiera cm 120 filo lucido.
Polished edge mirror 120cm.

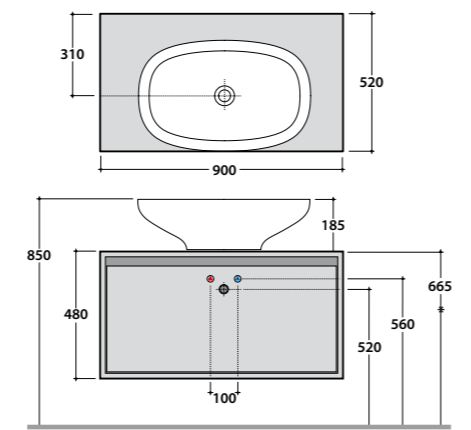
Cod. **LAGE**
 Lampada a led 2x3 W.
Led lamp 2x3 watt.



Mobile sospeso cm 90 impiallacciato rovere provvisto di due cassetti. Completo di fissaggi. Rubinetteria su piano o a parete.
Wall-hung cabinet 90cm oak wood veneered provided with two drawers. Fixing kit included. For surface or wall mounted taps.

- Cod. **SW090NO** noce (legno multistrato) / *nut (multi-ply)*
- Cod. **SW090WE** wengè (legno multistrato) / *wengè (multi-ply)*
- Cod. **SW092BN** bianco-noce (MDF e legno multistrato) / *white-nut (MDF and multi-ply)*

Da abbinare al lavabo Cod. OL066.BI
To be combined with basin cod. OL066.BI

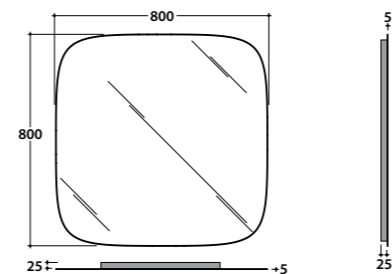


Ingombro max a cassetto aperto 89cm.
Maximum foot-print with drawer open is 89cm.

* Per rubinetto su piano/For taps mounted on counter top

Cod. **SP080GE**
 Specchiera cm 80 filo lucido.
Polished edge mirror 80cm.

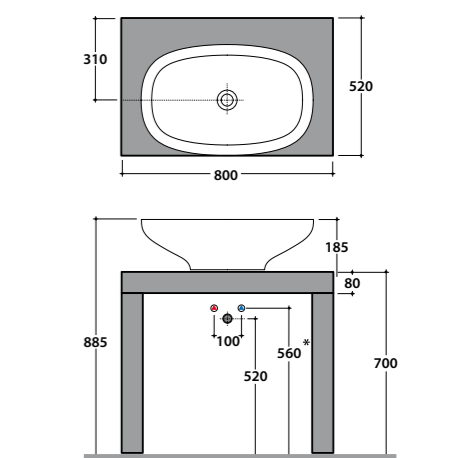
Cod. **LAGE**
 Lampada a led 2x3 W.
Led lamp 2x3 watt.



Mensola a terra cm 80 impiallacciata rovere. Completa di fissaggi. Rubinetteria su piano o a parete.
Floor mounted shelf 80cm oak wood veneered. Fixing kit included. For surface or wall mounted taps.

- Cod. **OLME61X** noce (legno multistrato) / *nut (multi-ply)*
- Cod. **OLME62X** wengè (legno multistrato) / *wengè (multi-ply)*

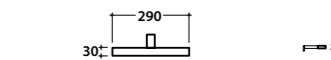
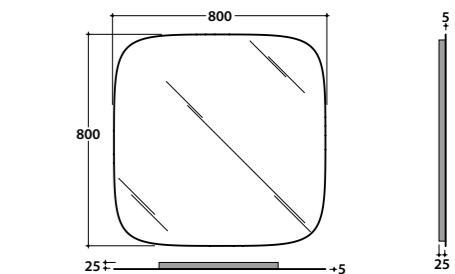
Da abbinare al lavabo Cod. OL066.BI
To be combined with basin cod. OL066.BI



* Per rubinetto su piano/For taps mounted on counter top

Cod. **SP080GE**
 Specchiera cm 80 filo lucido.
Polished edge mirror 80cm.

Cod. **LAGE**
 Lampada a led 2x3 W.
Led lamp 2x3 watt.

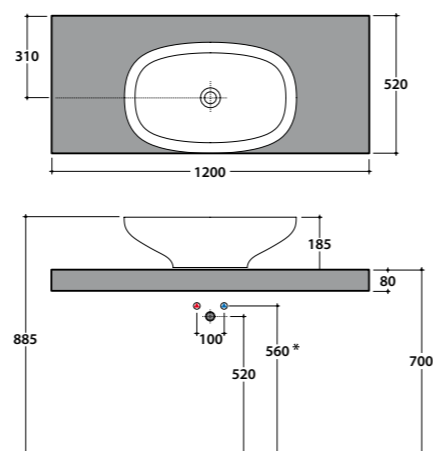




Mensola sospesa cm 120 impiallacciata rovere.
Completa di staffe di fissaggio. Rubinetteria su piano o a parete.
Wall-hung shelf 120cm oak wood veneered, provided with fixing brackets. For surface or wall mounted taps.

- Cod. **OLME71X** noce (legno multistrato) / *nut (multi-ply)*
- Cod. **OLME72X** wengè (legno multistrato) / *wengè (multi-ply)*

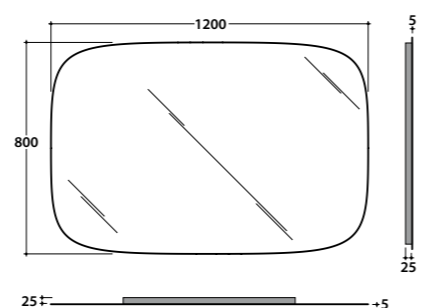
Da abbinare al lavabo Cod. OL066.BI
To be combined with basin cod. OL066.BI



* Per rubinetto su piano/For taps mounted on counter top

Cod. **SP120GE**
Specchiera cm 120 filo lucido.
Polished edge mirror 120cm.

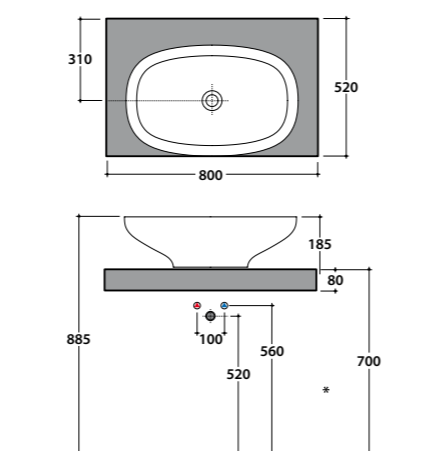
Cod. **LAGE**
Lampada a led 2x3 W.
Led lamp 2x3 watt.



Mensola sospesa cm 80 impiallacciata rovere.
Completa di staffe di fissaggio. Rubinetteria su piano o a parete.
Wall-hung shelf 80cm oak wood veneered, provided with fixing brackets. For surface or wall mounted taps.

- Cod. **OLME81X** noce (legno multistrato) / *nut (multi-ply)*
- Cod. **OLME82X** wengè (legno multistrato) / *wengè (multi-ply)*

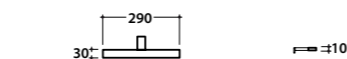
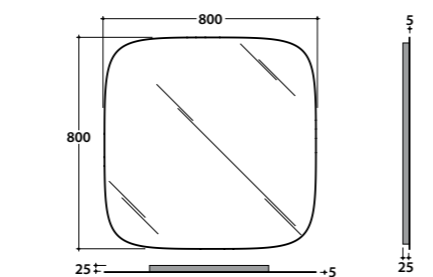
Da abbinare al lavabo Cod. OL066.BI
To be combined with basin cod. OL066.BI



* Per rubinetto su piano/For taps mounted on counter top

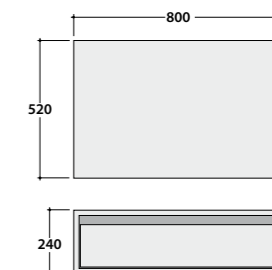
Cod. **SP080GE**
Specchiera cm 80 filo lucido.
Polished edge mirror 80cm.

Cod. **LAGE**
Lampada a led 2x3 W.
Led lamp 2x3 watt.



Cassetto cm 80 impiallacciato rovere. Installazione sospesa.
Completo di fissaggi.
Drawer 80cm oak wood veneered. Wall-hung installation.
Fixing kit included.

- Cod. **SW081NO** noce (legno multistrato) / *nut (multi-ply)*
- Cod. **SW081WE** wengè (legno multistrato) / *wengè (multi-ply)*
- Cod. **SW081BN** bianco-noce (MDF e legno multistrato)
white-nut (MDF and multi-ply)

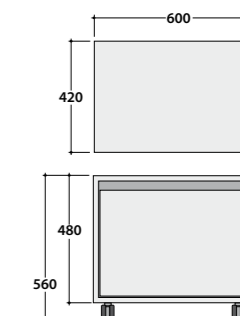


Ingombro max a cassetto aperto 89cm.
Maximum foot-print with drawer open is 89cm.



Carrello cm. 60 impiallacciato rovere.
Cart 60cm oak wood veneered.

- Cod. **SW060NO** noce (legno multistrato) / *nut (multi-ply)*
- Cod. **SW060WE** wengè (legno multistrato) / *wengè (multi-ply)*
- Cod. **SW060BN** bianco-noce (MDF e legno multistrato)
white-nut (MDF and multi-ply)

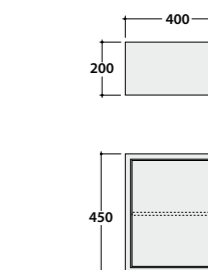


Ingombro max a cassetto aperto 73cm.
Maximum foot-print with drawer open is 73cm.



Pensile cm 40 impiallacciato rovere. Installazione sospesa.
Completo di fissaggi.
Cabinet 40cm oak wood veneered. Wall-hung installation.
Fixing kit included.

- Cod. **SW041NO** noce (legno multistrato) / *nut (multi-ply)*
- Cod. **SW041WE** wengè (legno multistrato) / *wengè (multi-ply)*
- Cod. **SW041BN** bianco-noce (MDF e legno multistrato)
white-nut (MDF and multi-ply)

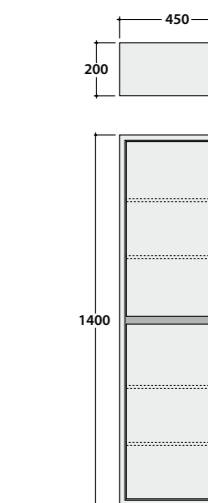


Ingombro max a cassetto aperto 54cm.
Maximum foot-print with drawer open is 54cm.

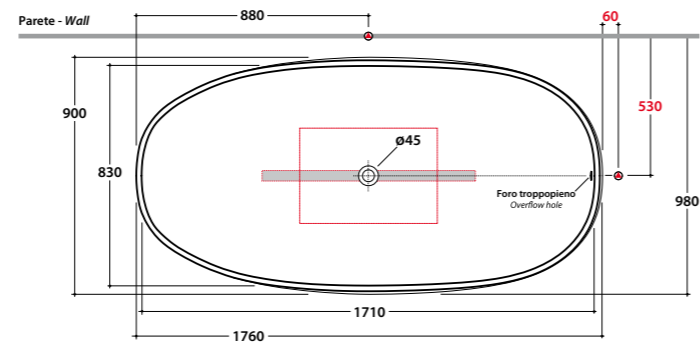


Colonna alta a 2 ante cm 140 (reversibile) impiallacciata rovere. Installazione sospesa. Completo di fissaggi.
High cabinet 140cm provided with two doors, oak wood veneered (reversible opening). Wall-hung installation. Fixing kit included.

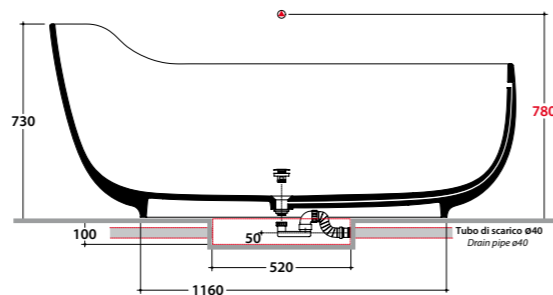
- Cod. **SW140NO** noce (legno multistrato) / *nut (multi-ply)*
- Cod. **SW140WE** wengè (legno multistrato) / *wengè (multi-ply)*
- Cod. **SW140BN** bianco-noce (MDF e legno multistrato)
white-nut (MDF and multi-ply)



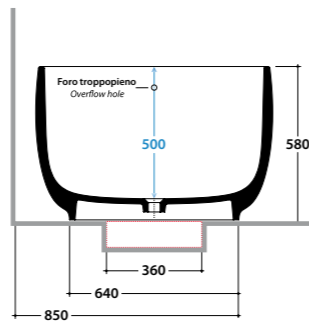
Ingombro max a cassetto aperto 54cm.
Maximum foot-print with drawer open is 54cm.



N.B. le quote in rosso indicano la posizione consigliata per la rubinetteria a parete e pavimento
 N.B. Red-ink measures shown the suggested position for wall/floor mounted taps



N.B. le quote in rosso indicano la posizione consigliata per la rubinetteria a parete e pavimento
 N.B. Red-ink measures shown the suggested position for wall/floor mounted taps



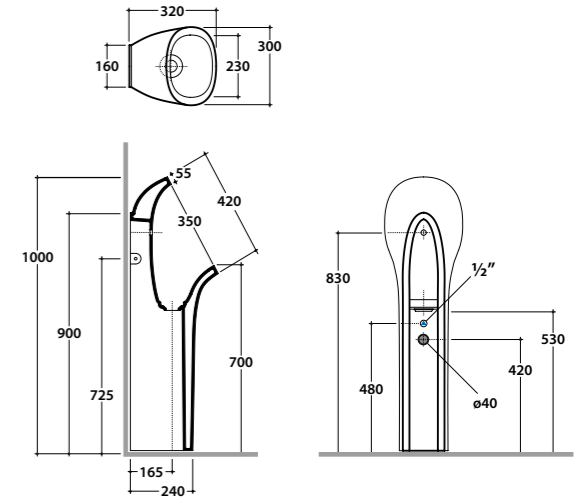
Cod. **VAOL1X**

Vasca in Pietraluce®. Installazione free-standing.
 Con foro troppopieno. Completa di sistema di scarico.
 Pietraluce® bathtub, free-standing installation. Provided with
 overflow hole. Discharge system included.



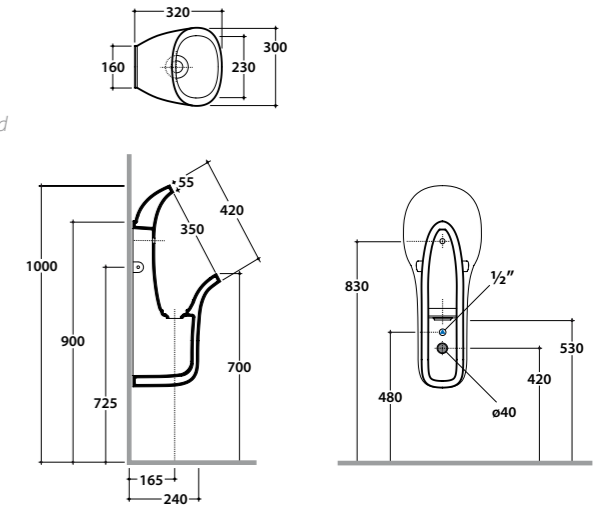
Cod. **OL029.BI**

Orinatoio a terra. Completo di fissaggi e sistema di scarico e carico acqua.
 Floor-mounted urinal. Provided with fixing kit, water supply and drainage system.



Cod. **OLS29.BI**

Orinatoio sospeso. Completo di fissaggi e sistema di scarico e carico acqua.
 Wall-hung urinal. Provided with fixing kit, water supply and drainage system.



DETTAGLI TECNICI / TECHNICAL DETAILS

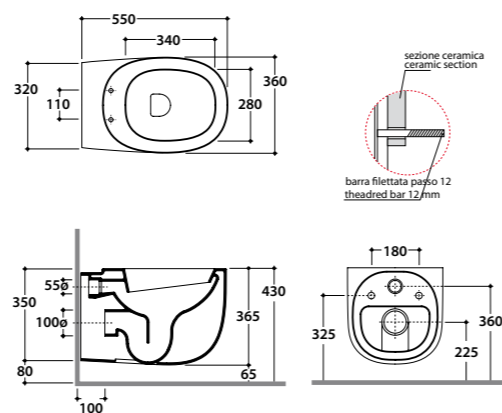
PESO VASCA / BATHTUB WEIGHT: Kg. 187

CAPACITA' ACQUA / WATER CAPACITY: Lt. 450

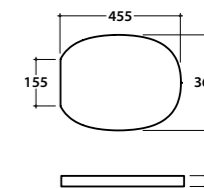
PESO A PIENO / EMPTY WEIGHT: Kg. 637



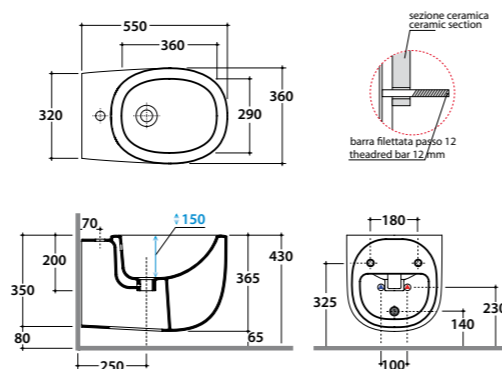
Cod. **OL502.BI**
 Vaso sospeso con sistema di fissaggio dal basso nascosto.
 Scarico 4,5/3 Lt.
*Wall-hung pan provided with lower hidden fixing system.
 Drain 4,5/3 Lt.*



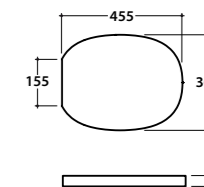
Cod. **OL019BI**
 Coprivaso in termoindurente.
Thermo-seating seat-cover.



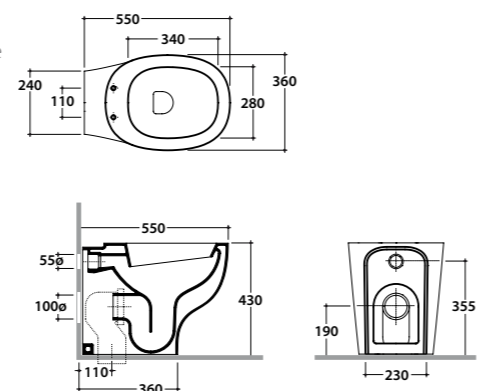
Cod. **OL509.BI**
 Bidet sospeso monoforo con sistema di fissaggio dal basso nascosto.
Wall-hung bidet, one tap hole, provided with lower hidden fixing system.



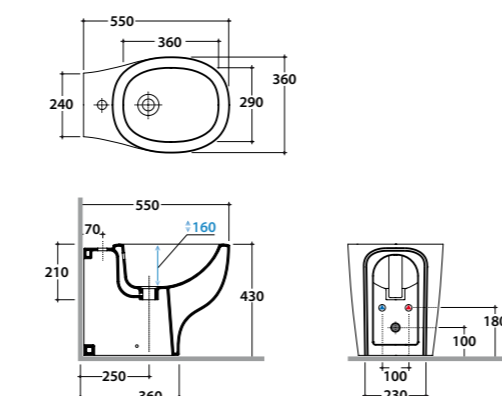
Cod. **OL020BI**
 Coprivaso in termoindurente chiusura rallentata.
Thermo-seating seat-cover with soft-closing system.



Cod. **OL001.BI**
 Vaso a terra scarico a parete. Trasformabile a pavimento tramite la curva tecnica VA079 fornita a richiesta.
Installazione filo parete. Scarico 4,5/3 Lt. Completo di fissaggi.
*Floor mounted pan with wall drain, turning into floor drain by means of the PVC pipe cod. VA079 supplied on demand.
 Back to wall installation. Drain 4,5/3 Lt. Fixing kit included.*



Cod. **OL009.BI**
 Bidet a terra monoforo. Installazione filo parete.
 Completo di fissaggi.
*Floor mounted bidet one tap hole.
 Back to wall installation. Fixing kit included.*



GENESIS GENESIS ARGENTO

GENESIS, come principio e creazione di ogni cosa. Forme organiche e naturali, quale incontro di linee tra spigoli arrotondati e curve morbide, a creare un design nuovo, in stile minimalista declinato al femminile. GENESIS propone una varietà di lavabi amplissima, di misure e funzionalità diverse, adatti a soddisfare ogni specifica esigenza dell'utente: lavabi ad installazione sospesa, ad incasso o appoggio su piano, su colonna a terra o colonna sospesa, in versione freestanding ed anche con funzione di lavatoio. Direttamente sui lavabi da 70 e 100 cm. può essere applicato un portasciugamani, disegnato nello stile della Collezione, disponibile sia nella finitura cromata che nel colore bianco lucido. Della nuova Collezione GENESIS fanno anche parte una ampia varietà di specchiere, ideali per essere abbinata ad ogni singolo lavabo, ed inoltre un sistema di mobili, mensole portalavabo, complementi d'arredo, tutti realizzati in finitura legno di frassino, nei nuovi colori "bianco natura" e "moro natura". Con lo stile che caratterizza l'intera Collezione, è disegnata anche la vasca da bagno, per installazione freestanding. I vasi ed i bidet sono disponibili sia in versione sospesa che a terra. Tutti gli articoli di ceramica e la vasca da bagno sono proposti nel colore bianco lucido e bianco opaco; il lavabo monolito freestanding può essere fornito anche nel colore nero opaco. La collezione GENESIS rappresenta la sintesi di un progetto amplissimo, completo e funzionale, composto di tanti elementi, tutti pensati e disegnati seguendo l'originale percorso stilistico che caratterizza l'intera Collezione.

GENESIS, like beginning and creation of everything. Organic and natural shapes, rounded and smooth, characterized by a feminine minimalist style. GENESIS offers an extremely wide range of basins, both in terms of dimensions and functionality, able to satisfy every specific demand: wall hung, semi-recessed and sit-on installation or on piece of furniture as well, also suitable for floor mounted and W/H pedestal, freestanding version and with washtub function. Both 70cm and 100cm basins can be provided with a specific towel-rail, with the same design inspiring the whole collection, available in the traditional chromium-plated finish as well as the new shiny white finish. Brand new GENESIS Collection also includes a wide range of mirrors, matching with every single basin and a large variety of furniture, wooden shelves, furnishing materials, all of them characterized by ash tree finish, in the new "natural white" and "natural black" colors. Same peculiar design characterizes also the freestanding bathtub. Pans as well as bidet are available both in wall hung and floor mounted version. All ceramic items, including the bathtub, are supplied both in the shiny white finish and in the matt white one, while freestanding monolith basin is also available in the matt black finish. GENESIS Collection represents the synthesis of a wide full and functional project, characterized by many different elements thought and developed following the original stylistic course animating the entire series.



Lavabi sospesi
Wall-hung basins



GE120.BI - 120x50
GE120.BO - 120x50



GE100.BI - 100x50
GE100.BO - 100x50



GE080.BI - 80x50
GE080.BO - 80x50



GE070.BI - 70x50
GE070.BO - 70x50



GE060.BI - 60x50
GE060.BO - 60x50



GE061.BI - 60x50 h45
GE061.BO - 60x50 h45

Lavabi da incasso
Recessed basins



GE042.BI - 60x40 h15
GE042.BO - 60x40 h15



GE040.BI - 60x40 h15
GE040.BO - 60x40 h15

Lavabi da appoggio
Sit-on basins



GE043.BI - 60x40 h15
GE043.BO - 60x40 h15



GE041.BI - 60x40 h15
GE041.BO - 60x40 h15

Lavabi monolito
Free standing monolith basins



GEM60.BI - 60x40 h85
GEM60.BO - 60x40 h85
GEM60.AR - 60x40 h85
GEM611X - 60x40 h85
GEM612X - 60x40 h85
GEM613X - 60x40 h85



GEM62.BI - 60x40 h85
GEM62.BO - 60x40 h85
GEM62.AR - 60x40 h85
GEM631X - 60x40 h85
GEM632X - 60x40 h85
GEM633X - 60x40 h85

Vasi e bidet sospesi
Wall-hung pans and bidet



GES02.BI - 55x37
GES02.BO - 55x37



GES09.BI - 55x37
GES09.BO - 55x37



GES03.BI - 51x37
GES03.BO - 51x37



GES10.BI - 51x37
GES10.BO - 51x37

Vasi e bidet a terra
Floor mounted pans and bidet



GE001.BI - 55x37
GE001.BO - 55x37



GE009.BI - 55x37
GE009.BO - 55x37



GE002.BI - 51x37
GE002.BO - 51x37



GE010.BI - 51x37
GE010.BO - 51x37



GEB02.BI - 51x37

GENESIS ARGENTO



GEA70.BI - 70x60



GEA01.BI - 57x37 h48



GEA09.BI - 57x37 h48



GEB01.BI - 57x37 h48

GENESIS ARGENTO

GENESIS.LAVABI

Lavabo GENESIS 120.50

cod. GE120.BI bianco lucido/shiny white

cod. GE120.BO bianco opaco/matt white

Lavabo 120 monoforo a doppia vasca. Con foro troppo pieno.
Installazione sospesa o su colonna sospesa. Completo di fissaggi.
*Basin one tap hole 120cm with double basin. Provided with overflow hole.
Suitable for wall-hung installation or mounted on wall-hung pedestal.
Fixing kit included.*



LAGE

Lampada a led 2x3 W
Led lamp 2x3 watt

SP120GE

Specchiera cm 120 filo lucido
Polished edge mirror 120cm

RA051CR

Sifone tondo
Round siphon

GES05.BI Bianco lucido / Shiny white

GES05.BO Bianco opaco / Matt white

Colonna sospesa
Wall-hung pedestal

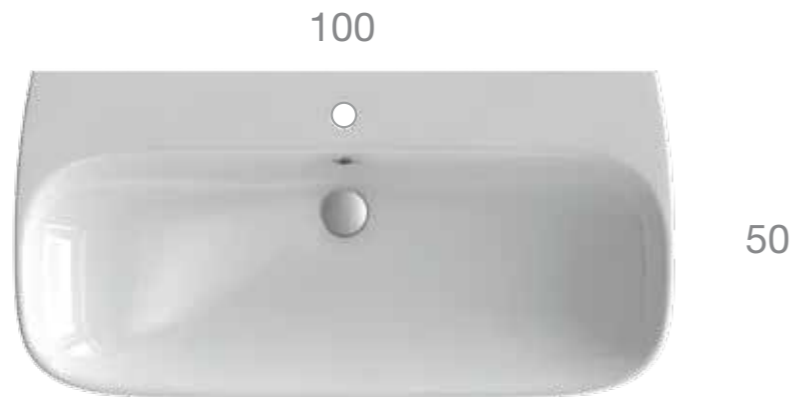


Lavabo GENESIS 100.50

cod. GE100.BI bianco lucido/shiny white
cod. GE100.BO bianco opaco/matt white

Lavabo 100 monoforo. Con foro troppo pieno. Installazione sospesa, su colonna a terra o su colonna sospesa. E' possibile l'abbinamento con il portasciugamani frontale in alluminio cromato o bianco lucido. Completo di fissaggi.

Basin one tap hole 100cm one hole. Provided with overflow hole. Wall-hung installation, on floor mounted as well as W/H pedestal. To be combined with brass chromium-plated or shiny white aluminium towel rail. Fixing kit included.



LAGE

Lampada a led 2x3 W
Led lamp 2x3 watt

SP100GE

Specchiera cm 100 filo lucido
Polished edge mirror 100cm

PG100CR Cromato / Chromium-plated

PG100BO Bianco lucido / Shiny white
 Portasciugamani
Towel rail

RA051CR

Sifone tondo
Round siphon

GE005.BI Bianco lucido / Shiny white

GE005.BO Bianco opaco / Matt white
 Colonna a terra
Floor mounted pedestal

GES06.BI Bianco lucido / Shiny white

GES06.BO Bianco opaco / Matt white
 Colonna sospesa
Wall-hung pedestal

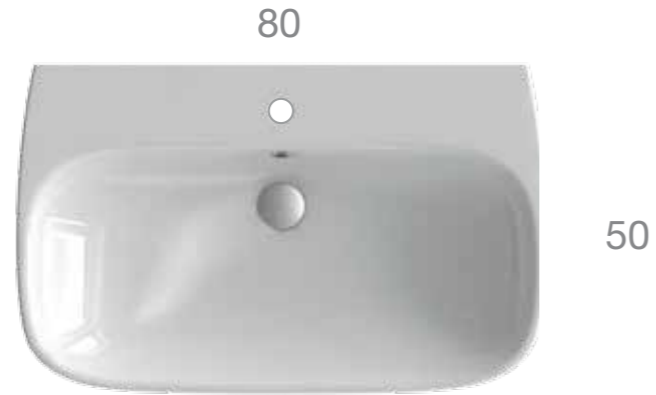


Lavabo GENESIS 80.50

cod. GE080.BI bianco lucido/shiny white
cod. GE080.BO bianco opaco/matt white

Lavabo 80 monoforo. Con foro troppo pieno.
 Installazione sospesa, su colonna a terra o su colonna sospesa.
 Completo di fissaggi.

*Basin one tap hole 80cm one hole. Provided with overflow hole.
 Wall-hung installation, on floor mounted as well as W/H pedestal.
 Fixing kit included.*



LAGE

Lampada a led 2x3 W
 Led lamp 2x3 watt

SP080GE

Specchiera cm 80 filo lucido
 Polished edge mirror 80cm

RA051CR

Sifone tondo
 Round siphon

GE005.BI Bianco lucido / Shiny white
GE005.BO Bianco opaco / Matt white
 Colonna a terra
 Floor mounted pedestal

GES05.BI Bianco lucido / Shiny white
GES05.BO Bianco opaco / Matt white
 Colonna sospesa
 Wall-hung pedestal



Lavabo GENESIS 70.50

cod. GE070.BI bianco lucido/shiny white
cod. GE070.BO bianco opaco/matt white

Lavabo 70 monoforo. Con foro troppo pieno. Installazione sospesa, su colonna a terra o su colonna sospesa. E' possibile l'abbinamento con il portasciugamani frontale in alluminio cromato o bianco lucido. Completo di fissaggi.

Basin one tap hole 70cm one hole. Provided with overflow hole. Wall-hung installation, on floor mounted as well as W/H pedestal. To be combined with brass chromium-plated aluminium towel rail. Fixing kit included.



LAGE

Lampada a led 2x3 W
 Led lamp 2x3 watt

SP070GE

Specchiera cm 70 filo lucido
 Polished edge mirror 70cm

PG070CR Cromato / Chromium-plated

PG070BO Bianco lucido / Shiny white

Portasciugamani
 Towel rail



RA051CR

Sifone tondo
 Round siphon

GE005.BI Bianco lucido / Shiny white

GE005.BO Bianco opaco / Matt white

Colonna a terra
 Floor mounted pedestal



GES06.BI Bianco lucido / Shiny white

GES06.BO Bianco opaco / Matt white

Colonna sospesa
 Wall-hung pedestal



Lavabo GENESIS 60.50

cod. GE060.BI bianco lucido/shiny white
cod. GE060.BO bianco opaco/matt white

Lavabo 60 monoforo. Con foro troppo pieno. Installazione sospesa, su colonna a terra o su colonna sospesa. Completo di fissaggi.

Basin one tap hole 60cm one hole. Provided with overflow hole. Wall-hung installation, on floor mounted as well as W/H pedestal. Fixing kit included.



LAGE

Lampada a led 2x3 W
 Led lamp 2x3 watt

SP060GE

Specchiera cm 60 filo lucido
 Polished edge mirror 60cm

PG060CR Cromato / Chromium-plated

PG060BO Bianco lucido / Shiny white

Portasciugamani
 Towel rail



RA051CR

Sifone tondo
 Round siphon

GE005.BI Bianco lucido / Shiny white

GE005.BO Bianco opaco / Matt white

Colonna a terra
 Floor mounted pedestal



GES05.BI Bianco lucido / Shiny white

GES05.BO Bianco opaco / Matt white

Colonna sospesa
 Wall-hung pedestal



Lavabo monolito GENESIS scarico a parete

cod. **GEM60.BI** bianco lucido/shiny white
 cod. **GEM60.BO** bianco opaco/matt white
 cod. **GEM60.AR** nero opaco/matt black

Lavabo monolito free standing per scarico a parete.
 Senza foro troppo pieno.

Free standing monolith basin with wall drain, not provided with overflow hole.

Lavabo monolito GENESIS scarico a pavimento

cod. **GEM611X** bianco lucido/shiny white
 cod. **GEM612X** bianco opaco/matt white
 cod. **GEM613X** nero opaco/matt black

Lavabo monolito free standing per scarico a pavimento. Senza foro troppo pieno. Completo di sistema di scarico.

Free standing monolith basin with floor drain, not provided with overflow hole. Provided with discharge system.



LAGE

Lampada a led 2x3 W
Led lamp 2x3 watt

SP053GE

Specchiera cm 53x170 verticale filo lucido
Polished edge vertical mirror 53x170cm

LAGE

Lampada a led 2x3 W
Led lamp 2x3 watt

SP060GE

Specchiera cm 60 filo lucido
Polished edge mirror 60cm



Lavabo monolito monoforo GENESIS scarico a parete

cod. **GEM62.BI** bianco lucido/shiny white
 cod. **GEM62.BO** bianco opaco/matt white
 cod. **GEM62.AR** nero opaco/matt black

Lavabo monolito monoforo free standing per scarico a parete. Senza foro troppo pieno.
Free standing monolith one hole basin with wall drain, not provided with overflow hole.

Lavabo monolito monoforo GENESIS scarico a pavimento

cod. **GEM631X** bianco lucido/shiny white
 cod. **GEM632X** bianco opaco/matt white
 cod. **GEM633X** nero opaco/matt black

Lavabo monolito monoforo free standing per scarico a pavimento. Senza foro troppo pieno. Completo di sistema di scarico.
Free standing monolith one hole basin with floor drain, not provided with overflow hole. Provided with discharge system.



LAGE

Lampada a led 2x3 W
Led lamp 2x3 watt

SP053GE

Specchiera cm 53x170 verticale filo lucido
Polished edge vertical mirror 53x170cm

LAGE

Lampada a led 2x3 W
Led lamp 2x3 watt

SP060GE

Specchiera cm 60 filo lucido
Polished edge mirror 60cm



Lavabo da appoggio monoforo GENESIS 60.40

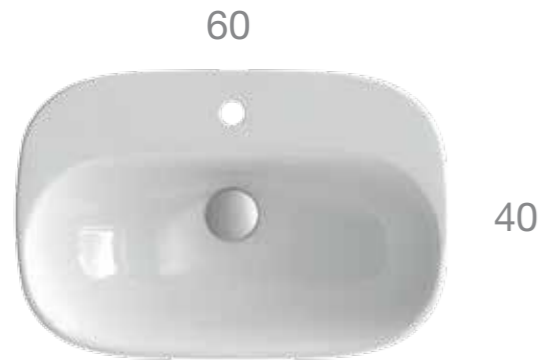
cod. GE041.BI bianco lucido/shiny white
cod. GE041.BO bianco opaco/matt white

Lavabo da appoggio monoforo. Senza foro troppo pieno.
 Completo di fissaggi.
 Sit-on basin one tap, with no overflow hole.
 Fixing kit included

Lavabo da appoggio GENESIS 60.40

cod. GE043.BI bianco lucido/shiny white
cod. GE043.BO bianco opaco/matt white

Lavabo da appoggio. Senza foro troppo pieno.
 Completo di fissaggi.
 Sit-on basin, with no overflow hole.
 Fixing kit included



LAGE

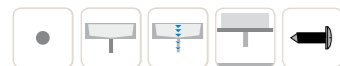
Lampada a led 2x3 W
 Led lamp 2x3 watt

SP060GE

Specchiera cm 60 filo lucido
 Polished edge mirror 60cm

RA051CR

Sifone tondo
 Round siphon



cod. GE043.BI
 Lavabo 60 cm / Basin 60cm

Lavabo ad incasso monoforo GENESIS 60.40

cod. GE040.BI bianco lucido/shiny white
cod. GE040.BO bianco opaco/matt white

Lavabo ad incasso monoforo. Senza foro troppo pieno.
Recessed basin one tap hole, with no overflow hole.

Lavabo ad incasso GENESIS 60.40

cod. GE042.BI bianco lucido/shiny white
cod. GE042.BO bianco opaco/matt white

Lavabo ad incasso. Senza foro troppo pieno.
Sit-on basin with no overflow hole.



LAGE

Lampada a led 2x3 W
Led lamp 2x3 watt

SP080GE

Specchiera cm 80 filo lucido
Polished edge mirror 80cm

SP100GE

Specchiera cm 100 filo lucido
Polished edge mirror 100cm

SP120GE

Specchiera cm 120 filo lucido
Polished edge mirror 120cm

GEME51X Bianco Natura / White Nature
GEME52X Moro Natura / Dark Nature

Mensola a terra 120 in multistrato impiallacciato frassino
Floor mounted multi-ply shelf 120cm ash wood veneered

GEME61X Bianco Natura / White Nature
GEME62X Moro Natura / Dark Nature

Mensola a terra 80 in multistrato impiallacciato frassino
Floor mounted multi-ply shelf 80cm ash wood veneered

GEME71X Bianco Natura / White Nature
GEME72X Moro Natura / Dark Nature

Mensola sospesa 120 in multistrato impiallacciato frassino.
 Completa di staffe di fissaggio.
Wall-hung multi-ply shelf 120cm ash wood veneered, provided with fixing brackets.

GEME81X Bianco Natura / White Nature
GEME82X Moro Natura / Dark Nature

Mensola sospesa 80 in multistrato impiallacciato frassino.
 Completa di staffe di fissaggio.
Wall-hung multi-ply shelf 80cm ash wood veneered, provided with fixing brackets.

GEMO1BN Bianco Natura / White Nature
GEMO1MN Moro Natura / Dark Nature

Mobile sospeso 100 in multistrato impiallacciato frassino
Wall-hung multi-ply furniture 100cm ash wood veneered

RA051CR

Sifone tondo
Round siphon



Lavabatoio GENESIS 60.50

cod. GE061.BI bianco lucido/shiny white

cod. GE061.BO bianco opaco/matt white

Lavabo cm 60 con vasca alta predisposto a tre fori diaframmati. Con foro troppo pieno.
Installazione sospesa. Completo di fissaggi.

Basin 60cm with high sink, arranged for three tap holes, provided with overflow hole.

Wall-hung installation. Fixing kit included.



LAGE

Lampada a led 2x3 W
Led lamp 2x3 watt

SP060GE

Specchiera cm 60 filo lucido
Polished edge mirror 60cm

SP080GE

Specchiera cm 80 filo lucido
Polished edge mirror 80cm

SP120GE

Specchiera cm 120 filo lucido
Polished edge mirror 120cm

RA051CR

Sifone tondo
Round siphon

GEAS1BN Bianco Natura / White Nature

GEAS1MN Moro Natura / Dark Nature

Asse lavapanni in legno massello frassino
Ash solid wood sinks

GEME11X Bianco Natura / White Nature

GEME12X Moro Natura / Dark Nature

Mensola a terra 120 in multistrato impiallacciato frassino.
Completa di sifone di scarico.
Floor mounted multi-ply shelf 120cm ash wood veneered.
Siphon included.

GEME21X Bianco Natura / White Nature

GEME22X Moro Natura / Dark Nature

Mensola a terra 80 in multistrato impiallacciato frassino.
Completa di sifone di scarico.
Floor mounted multi-ply shelf 80cm ash wood veneered.
Siphon included.

GEME31X Bianco Natura / White Nature

GEME32X Moro Natura / Dark Nature

Mensola sospesa 120 in multistrato impiallacciato frassino.
Completa di staffe di fissaggio e sifone di scarico.
Wall-hung multi-ply shelf 120cm ash wood veneered,
provided with fixing brackets and siphon.

GEME41X Bianco Natura / White Nature

GEME42X Moro Natura / Dark Nature

Mensola sospesa 80 in multistrato impiallacciato frassino.
Completa di staffe di fissaggio e sifone di scarico.
Wall-hung multi-ply shelf 80cm ash wood veneered,
provided with fixing brackets and siphon.





GECA1BN Bianco Natura / *White Nature*
GECA1MN Moro Natura / *Dark Nature*
Carrello 100 impiallacciato frassino
Cart 100cm ash wood veneered.



GECA2BN Bianco Natura / *White Nature*
GECA2MN Moro Natura / *Dark Nature*
Carrello 60 impiallacciato frassino
Cart 60cm ash wood veneered



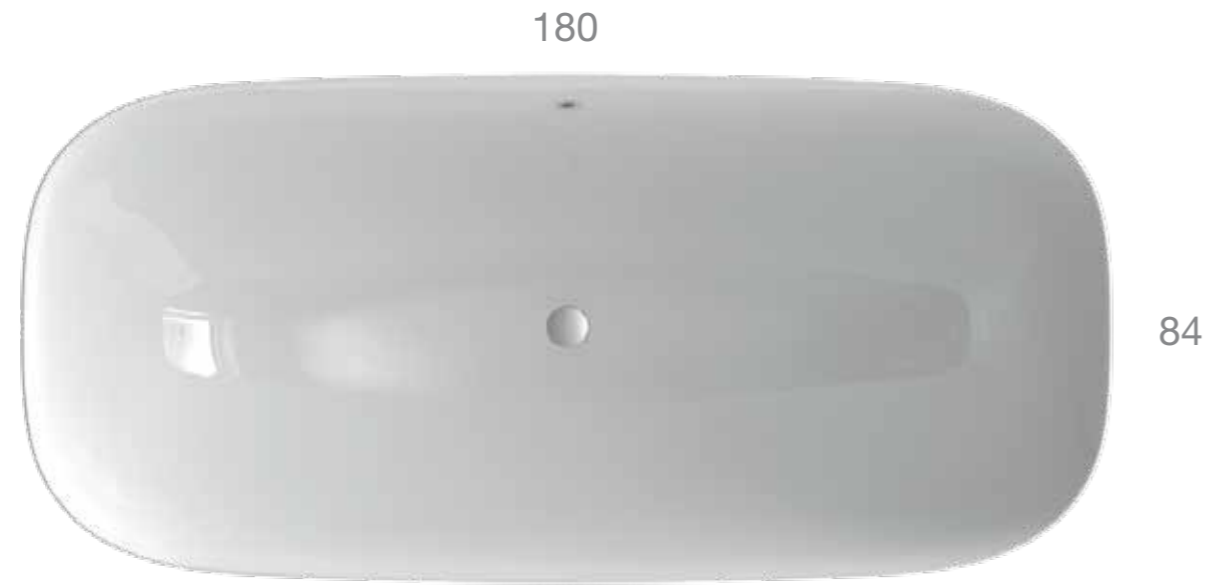
GEPE1BN Bianco Natura / *White Nature*
GEPE1MN Moro Natura / *Dark Nature*
Colonna alta a 2 ante (reversibile)
impiallacciata frassino
*High cabinet ash wood veneered, provided with
two doors (reversible opening).*





Vasca GENESIS 180.84 freestanding
cod. VAGE1X Bianco lucido / *Shiny white*
cod. VAGE2X Bianco opaco / *Matt white*

Vasca in pialtraluce. Installazione free-standing.
Con foro troppo pieno. Completa di sistema di scarico.
*Pietraluce bath, freestanding installation. Provided with overflow
hole. Discharge system included.*





Vaso sospeso GENESIS 55.37

cod. GES02.BI bianco lucido/shiny white
cod. GES02.BO bianco opaco/matt white

Vaso sospeso con sistema di fissaggio dal basso nascosto. Scarico 4,5 /3Lt.
 Wall-hung pan provided with lower hidden fixing system. Drain 4,5 /3 Lt.

Bidet sospeso GENESIS 55.37

cod. GES09.BI bianco lucido/shiny white
cod. GES09.BO bianco opaco/matt white

Bidet sospeso monoforo con sistema di fissaggio dal basso nascosto.
 Wall-hung bidet one hole provided with lower hidden fixing system.



GE019BI / GE019BO

Coprivaso in termoindurente
 Thermo-setting seat-cover

GE020BI / GE020BO

Coprivaso in termoindurente chiusura rallentata
 Thermo-setting seat-cover with soft-closing system

PU001

Protezione antiurto e acustica
 Acoustic and crash protection

FI002

Staffa di fissaggio a "L"
 Fixing brackets for W/H sanitary

SF052CR

Sifone ad ingombro ridotto
 Shortened siphon

PU001

Protezione antiurto e acustica
 Acoustic and crash protection

FI002

Staffa di fissaggio a "L"
 Fixing brackets for W/H sanitary



Vaso sospeso GENESIS 51.37

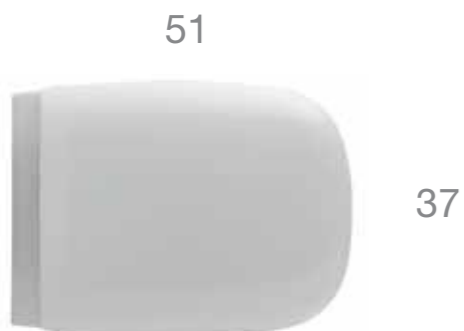
cod. GES03.BI bianco lucido/shiny white
cod. GES03.BO bianco opaco/matt white

Vaso sospeso con sistema di fissaggio dal basso nascosto. Scarico 4,5 /3Lt.
Wall-hung pan provided with lower hidden fixing system. Drain 4,5 /3 Lt.

Bidet sospeso GENESIS 51.37

cod. GES10.BI bianco lucido/shiny white
cod. GES10.BO bianco opaco/matt white

Bidet sospeso monoforo con sistema di fissaggio dal basso nascosto.
Wall-hung bidet one hole provided with lower hidden fixing system.



GE019BI / GE019BO

Coprivaso in termoindurente
Thermo-setting seat-cover

GE020BI / GE020BO

Coprivaso in termoindurente chiusura rallentata
Thermo-setting seat-cover with soft-closing system

PU001

Protezione antiurto e acustica
Acoustic and crash protection

FI002

Staffa di fissaggio a "L"
Fixing brackets for W/H sanitary

SF052CR

Sifone ad ingombro ridotto
Shortened siphon

PU001

Protezione antiurto e acustica
Acoustic and crash protection

FI002

Staffa di fissaggio a "L"
Fixing brackets for W/H sanitary



Vaso a terra GENESIS 55.37

cod. GE001.BI bianco lucido/shiny white
cod. GE001.BO bianco opaco/matt white

Vaso a terra scarico a parete. Trasformabile a pavimento tramite la curva tecnica VA079 fornita a richiesta. Installazione filo parete. Scarico 4,5/3 Lt. Completo di fissaggi.

Floor mounted pan with wall drain, turning into floor drain by means of the PVC pipe cod. VA079 supplied on demand. Back to wall installation. Drain 4,5/3Lt. Fixing kit included.

Bidet a terra GENESIS 55.37

cod. GE009.BI bianco lucido/shiny white
cod. GE009.BO bianco opaco/matt white

Bidet a terra monoforo. Installazione filo parete. Completo di fissaggi.

Floor mounted bidet one hole. Back to wall installation. Fixing kit included.



GE019BI / GE019BO

Coprivaso in termoindurente
Thermo-setting seat-cover

GE020BI / GE020BO

Coprivaso in termoindurente chiusura rallentata
Thermo-setting seat-cover with soft-closing system

VA079

Curva tecnica per scarico a pavimento
Elbow pipe for floor drain

VA076

Raccordo per scarico parete cm 35
Pipe 35cm for wall drain

FI016

Sifone installazione facilitata
Easy installation siphon



Vaso a terra GENESIS 51.37

cod. GE002.BI bianco lucido/shiny white
cod. GE002.BO bianco opaco/matt white

Vaso a terra scarico a parete. Trasformabile a pavimento tramite la curva tecnica VA079 fornita a richiesta. Installazione filo parete. Scarico 4,5/3 Lt. Completo di fissaggi.

Floor mounted pan with wall drain, turning into floor drain by means of the PVC pipe cod. VA079 supplied on demand. Back to wall installation. Drain 4,5/3Lt. Fixing kit included.

Bidet a terra GENESIS 51.37

cod. GE010.BI bianco lucido/shiny white
cod. GE010.BO bianco opaco/matt white

Bidet a terra monoforo. Installazione filo parete. Completo di fissaggi.

Floor mounted bidet one hole. Back to wall installation. Fixing kit included.



GE019BI / GE019BO

Coprivaso in termoindurente
Thermo-setting seat-cover

GE020BI / GE020BO

Coprivaso in termoindurente chiusura rallentata
Thermo-setting seat-cover with soft-closing system

VA079

Curva tecnica per scarico a pavimento
Elbow pipe for floor drain

VA076

Raccordo per scarico parete cm 35
Pipe 35cm for wall drain

FI016

Sifone installazione facilitata
Easy installation siphon



Vaso-bidet a terra GENESIS ARGENTO 57.37
cod. GEB01.BI

Vaso-bidet h48 a terra scarico a parete. Trasformabile a pavimento tramite la curva tecnica VA079 fornita a richiesta. Installazione filo parete o distanziato dalla parete. Scarico 4,5/3 Lt. Completo di fissaggi.

Floor mounted pan-bidet h48 with wall drain, turning into floor drain by means of the PVC pipe cod. VA079 supplied on demand. Back to wall or wall spaced installation. Drain 4,5/3Lt. Fixing kit included.

Vaso-bidet a terra GENESIS 51.37
cod. GEB02.BI

Vaso-bidet a terra scarico a parete. Trasformabile a pavimento tramite la curva tecnica VA079 fornita a richiesta. Installazione filo parete o distanziato dalla parete. Scarico 4,5/3 Lt. Completo di fissaggi.

Floor mounted pan-bidet with wall drain, turning into floor drain by means of the PVC pipe cod. VA079 supplied on demand. Back to wall or wall spaced installation. Drain 4,5/3Lt. Fixing kit included.

57



37



51



37



GEA19BI

Coprivaso in termoindurente
 Thermo-setting seat-cover

VA079

Curva tecnica per scarico a pavimento
 Elbow pipe for floor drain

VA076

Raccordo per scarico parete cm 35
 Pipe 35cm for wall drain

GE019BI

Coprivaso in termoindurente
 Thermo-setting seat-cover

GE020BI

Coprivaso in termoindurente chiusura rallentata
 Thermo-setting seat-cover with soft-closing system

VA079

Curva tecnica per scarico a pavimento
 Elbow pipe for floor drain

VA076

Raccordo per scarico parete cm 35
 Pipe 35cm for wall drain



Lavabo GENESIS ARGENTO 70.60
cod. GEA70.BI

Lavabo70 monoforo. Senza foro troppo pieno.
 Installazione sospesa. Completo di fissaggi.
*Basin one tap hole 70cm one hole, with no overflow hole.
 Wall-hung installation. Fixing kit included.*



DS129
 Specchio ad inclinazione regolabile cm 58x44
Adjustable mirror 58x44cm

DS142
 Miscelatore monocomando leva lunga
Single lever mixer



DS112
 Meccanismo per lavabo inclinabile manuale
Folding and device



DS143
 Sifone in plastica flessibile
Flexible plastic siphon



RA050CR
 Sifone tondo in ABS cromato 1"1/4
Chromium-plated ABS trap, round shape 1" 1/4.



DS111
 Sifone in ottone cromato per lavabo ergonomico
Space-saving siphon



Vaso a terra GENESIS ARGENTO 57.37
cod. GEA01.BI

Vaso h48 a terra scarico a parete. Trasformabile a pavimento tramite la curva tecnica VA079 fornita a richiesta. Installazione filo parete o distanziato dalla parete. Scarico 4,5/3 Lt. Completo di fissaggi.
Floor mounted pan h48 with wall drain, turning into floor drain by means of the PVC pipe cod. VA079 supplied on demand. Back to wall or wall spaced installation. Drain 4,5/3Lt. Fixing kit included.

Bidet a terra GENESIS ARGENTO 57.37
cod. GEA09.BI

Bidet h48 a terra monoforo. Installazione filo parete o distanziato dalla parete. Completo di fissaggi.
Floor mounted bidet h48 one hole. Back to wall or wall spaced installation. Fixing kit included.



GEA19BI

Coprivaso in termoindurente
Thermo-setting seat-cover

VA079

Curva tecnica per scarico a pavimento
Elbow pipe for floor drain

VA076

Raccordo per scarico parete cm 35
Pipe 35cm for wall drain

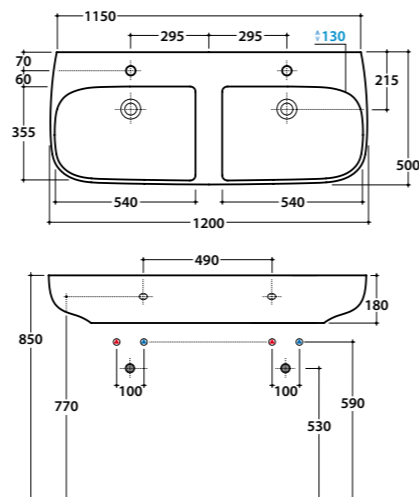
FI016

Sifone installazione facilitata
Easy installation siphon





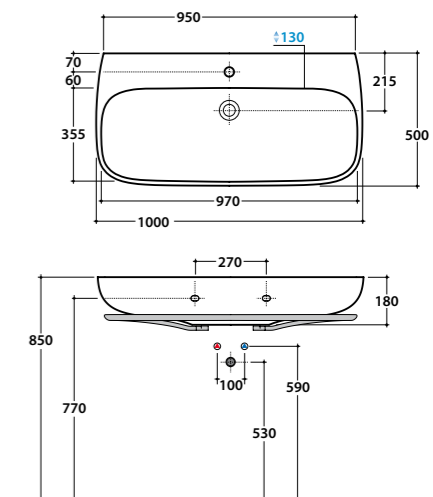
Cod. **GE120.BI** bianco lucido / shiny white
 Cod. **GE120.BO** bianco opaco / matt white
 Lavabo 120 monoforo a doppia vasca. Con foro troppo pieno.
 Installazione sospesa o su colonna sospesa. Completo di fissaggi.
 Basin one tap hole 120cm with double sink, provided with
 overflow hole. Suitable for wall-hung installation or mounted on wall-
 hung pedestal. Fixing kit included.



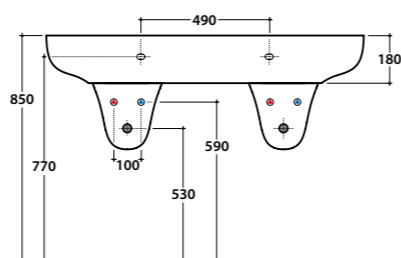
Cod. **GE100.BI** bianco lucido / shiny white
 Cod. **GE100.BO** bianco opaco / matt white
 Lavabo 100 monoforo. Con foro troppo pieno.
 Installazione sospesa, su colonna a terra o colonna sospesa.
 Completo di fissaggi.
 Basin one tap hole 100cm, provided with overflow hole.
 Wall-hung installation, on floor mounted as well as W/H pedestal.
 Fixing kit included.

Portasciugamani in alluminio
 Aluminium towel rail.

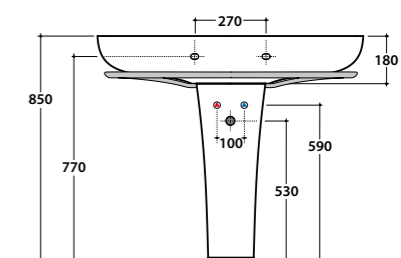
- Cod. **PG100CR** cromato / chromium-plated
- Cod. **PG100BO** bianco lucido / shiny white



Cod. **GES05.BI** bianco lucido / shiny white
 Cod. **GES05.BO** bianco opaco / matt white
 Colonna sospesa.
 Wall-hung pedestal.

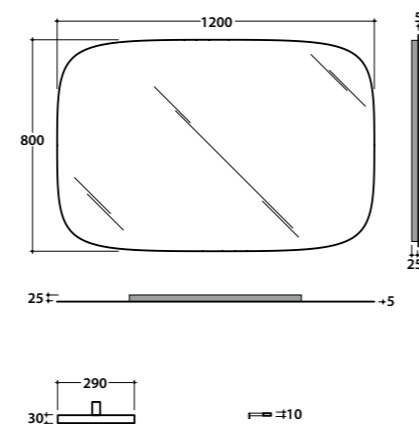


Cod. **GE005.BI** bianco lucido / shiny white
 Cod. **GE005.BO** bianco opaco / matt white
 Colonna a terra.
 Floor mounted pedestal.

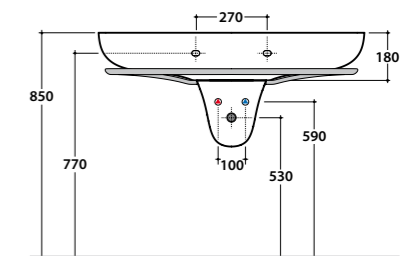


Cod. **SP120GE**
 Specchiera cm 120 filo lucido.
 Polished edge mirror 120cm.

Cod. **LAGE**
 Lampada a led 2x3 W.
 Led lamp 2x3 watt.

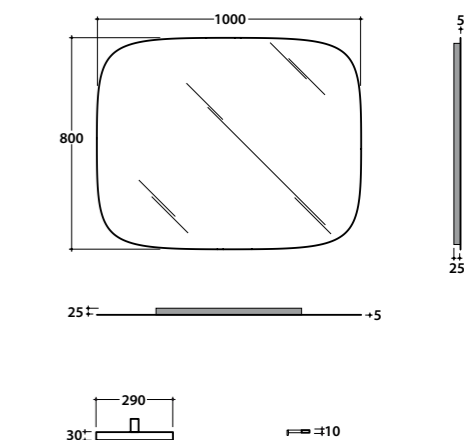


Cod. **GES06.BI** bianco lucido / shiny white
 Cod. **GES06.BO** bianco opaco / matt white
 Colonna sospesa.
 Wall-hung pedestal.



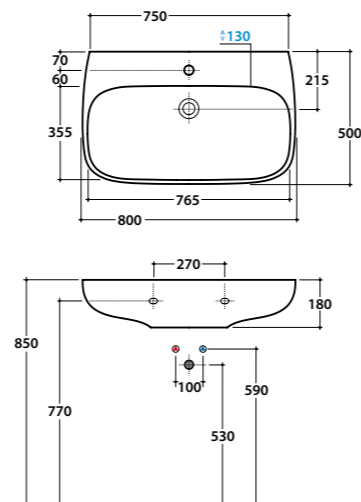
Cod. **SP100GE**
 Specchiera cm 100 filo lucido.
 Polished edge mirror 100cm.

Cod. **LAGE**
 Lampada a led 2x3 W.
 Led lamp 2x3 watt.

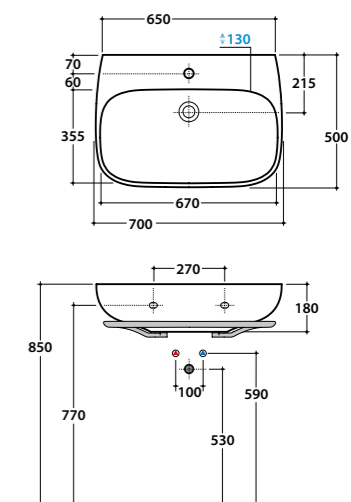




Cod. **GE080.BI** bianco lucido / shiny white
 Cod. **GE080.BO** bianco opaco / matt white
 Lavabo 80 monoforo. Con foro troppo pieno.
 Installazione sospesa, su colonna a terra o colonna sospesa.
 Completo di fissaggi.
 Basin one tap hole 80cm, provided with overflow hole.
 Wall-hung installation, on floor mounted as well as W/H pedestal. Fixing kit included.



Cod. **GE070.BI** bianco lucido / shiny white
 Cod. **GE070.BO** bianco opaco / matt white
 Lavabo 70 monoforo. Con foro troppo pieno.
 Installazione sospesa, su colonna a terra o colonna sospesa.
 Completo di fissaggi.
 Basin one tap hole 70cm, provided with overflow hole.
 Wall-hung installation, on floor mounted as well as W/H pedestal. Fixing kit included.

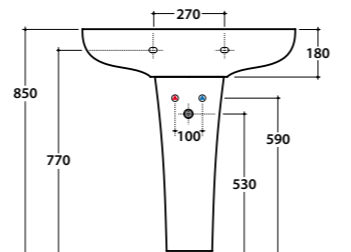


Portasciugamani in alluminio
 Aluminium towel rail.

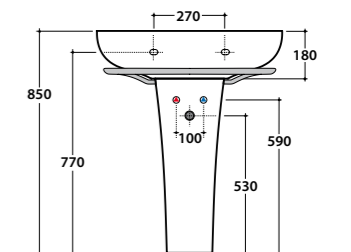
- Cod. **PG070CR** cromato / chromium-plated
- Cod. **PG070BO** bianco lucido / shiny white



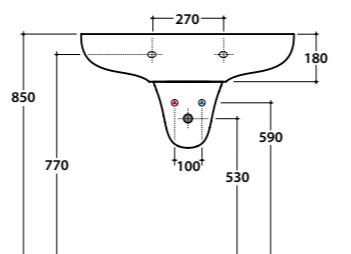
Cod. **GE005.BI** bianco lucido / shiny white
 Cod. **GE005.BO** bianco opaco / matt white
 Colonna a terra.
 Floor mounted pedestal.



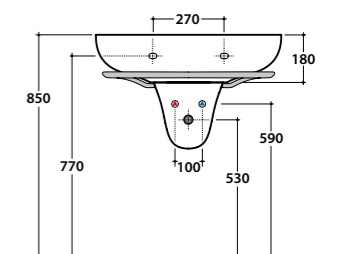
Cod. **GE005.BI** bianco lucido / shiny white
 Cod. **GE005.BO** bianco opaco / matt white
 Colonna a terra.
 Floor mounted pedestal.



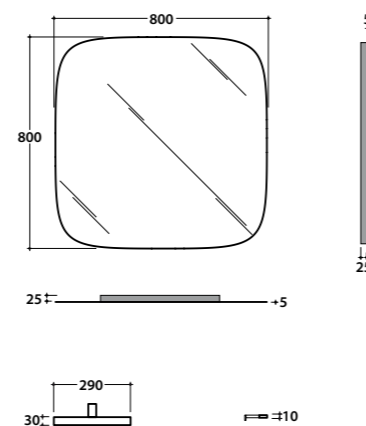
Cod. **GES05.BI** bianco lucido / shiny white
 Cod. **GES05.BO** bianco opaco / matt white
 Colonna sospesa.
 Wall-hung pedestal.



Cod. **GES06.BI** bianco lucido / shiny white
 Cod. **GES06.BO** bianco opaco / matt white
 Colonna sospesa.
 Wall-hung pedestal.



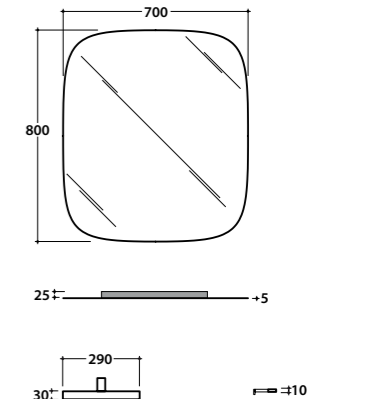
Cod. **SP080GE**
 Specchiera cm 80 filo lucido.
 Polished edge mirror 80cm.



Cod. **LAGE**
 Lampada a led 2x3 W.
 Led lamp 2x3 watt.



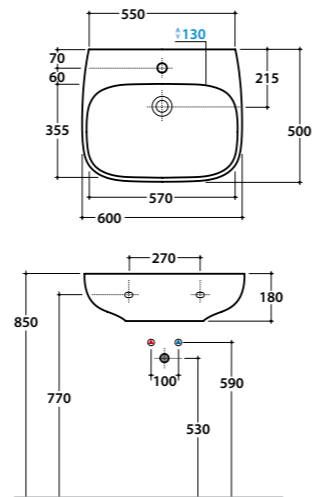
Cod. **SP070GE**
 Specchiera cm 70 filo lucido.
 Polished edge mirror 70cm.



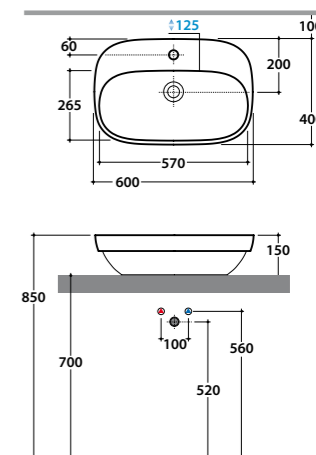
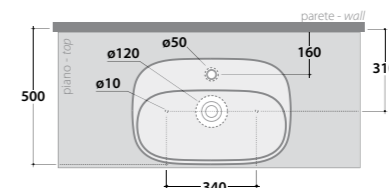
Cod. **LAGE**
 Lampada a led 2x3 W.
 Led lamp 2x3 watt.



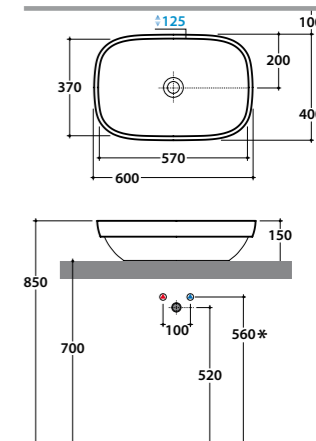
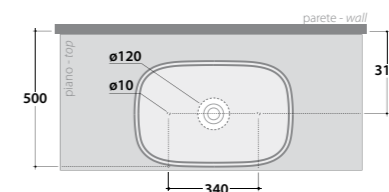
Cod. **GE060.BI** bianco lucido / shiny white
 Cod. **GE060.BO** bianco opaco / matt white
 Lavabo 60 monoforo. Con foro troppo pieno.
 Installazione sospesa, su colonna a terra o colonna sospesa.
 Completo di fissaggi.
 Basin one tap hole 60cm, provided with overflow hole.
 Wall-hung installation, on floor mounted as well as W/H pedestal. Fixing kit included.



Cod. **GE041.BI** bianco lucido / shiny white
 Cod. **GE041.BO** bianco opaco / matt white
 Lavabo da appoggio monoforo. Senza foro troppo pieno.
 Sit-on basin, one tap hole, with no overflow hole.



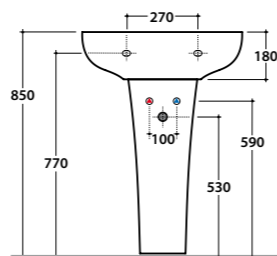
Cod. **GE043.BI** bianco lucido / shiny white
 Cod. **GE043.BO** bianco opaco / matt white
 Lavabo da appoggio. Senza foro troppo pieno.
 Sit-on basin, with no overflow hole.



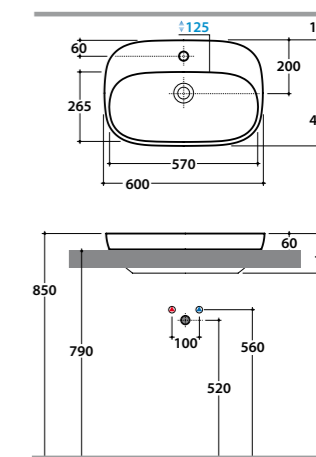
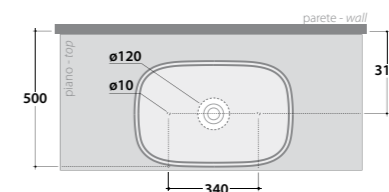
* Per rubinetto su piano/For taps mounted on counter top



Cod. **GE005.BI** bianco lucido / shiny white
 Cod. **GE005.BO** bianco opaco / matt white
 Colonna a terra.
 Floor mounted pedestal.



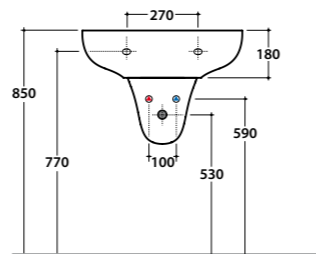
Cod. **GE040.BI** bianco lucido / shiny white
 Cod. **GE040.BO** bianco opaco / matt white
 Lavabo ad incasso monoforo. Senza foro troppo pieno.
 Recessed basin, one tap hole, with no overflow hole.



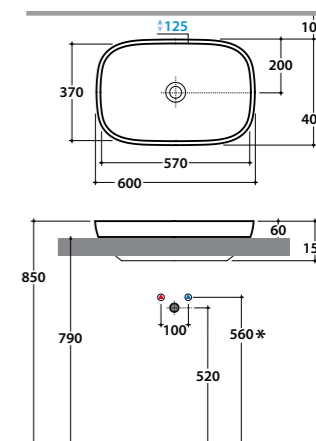
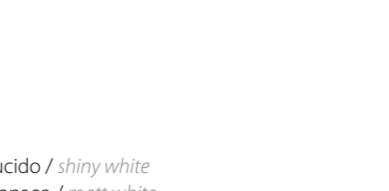
* Per rubinetto su piano/For taps mounted on counter top



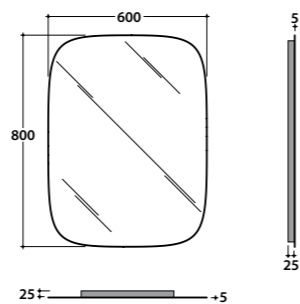
Cod. **GES05.BI** bianco lucido / shiny white
 Cod. **GES05.BO** bianco opaco / matt white
 Colonna sospesa.
 Wall-hung pedestal.



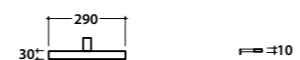
Cod. **GE042.BI** bianco lucido / shiny white
 Cod. **GE042.BO** bianco opaco / matt white
 Lavabo ad incasso. Senza foro troppo pieno.
 Recessed basin, with no overflow hole.



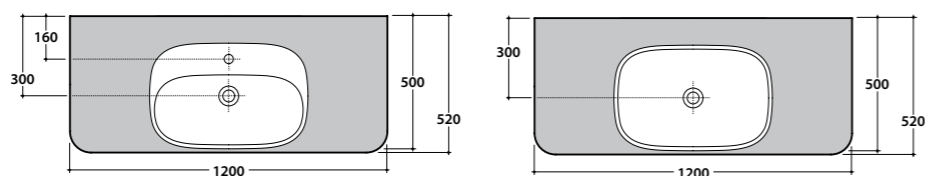
Cod. **SP060GE**
 Specchiera cm 60 filo lucido.
 Polished edge mirror 60cm.



Cod. **LAGE**
 Lampada a led 2x3 W.
 Led lamp 2x3 watt.



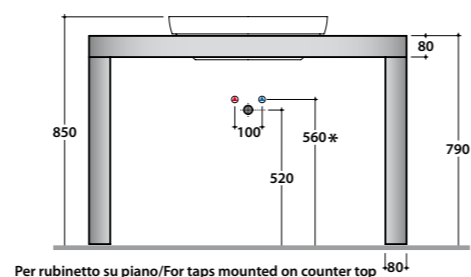
* Per rubinetto su piano/For taps mounted on counter top



Mensola a terra 120 per lavabi
cod. GE042.BI/GE042.BO/GE040.BI/GE040.BO

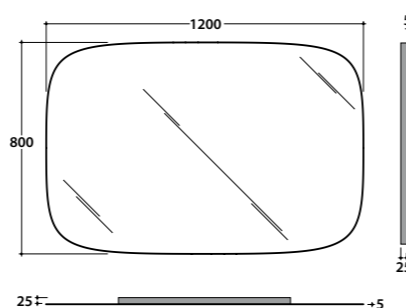
Mensola a terra 120 in multistrato impiallacciato frassino.
 Floor mounted multi-ply shelf 120cm, ash wood veneered.

- Cod. **GEME51X** bianco natura / white nature
- Cod. **GEME52X** moro natura / dark nature

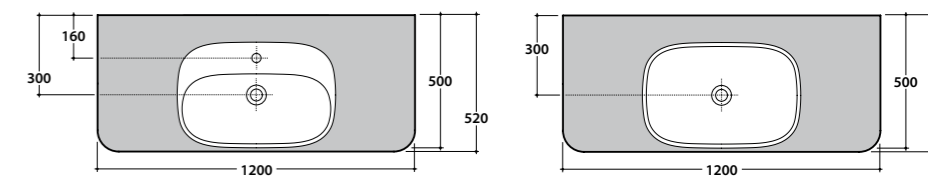
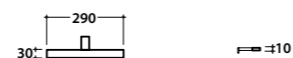


Per rubinetto su piano/For taps mounted on counter top

Cod. **SP120GE**
 Specchiera cm 120 filo lucido.
 Polished edge mirror 120cm.



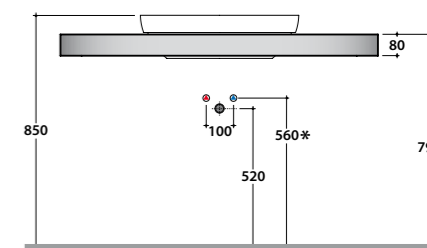
Cod. **LAGE**
 Lampada a led 2x3 W.
 Led lamp 2x3 watt.



Mensola sospesa 120 per lavabi
cod. GE042.BI/GE042.BO/GE040.BI/GE040.BO

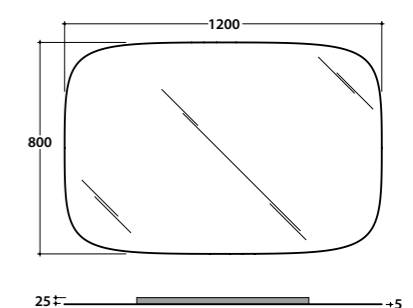
Mensola sospesa 120 in multistrato impiallacciato frassino.
 Completa di staffe di fissaggio.
 Wall-hung multi-ply shelf 120cm, ash wood veneered, provided with fixing brackets.

- Cod. **GEME71X** bianco natura / white nature
- Cod. **GEME72X** moro natura / dark nature

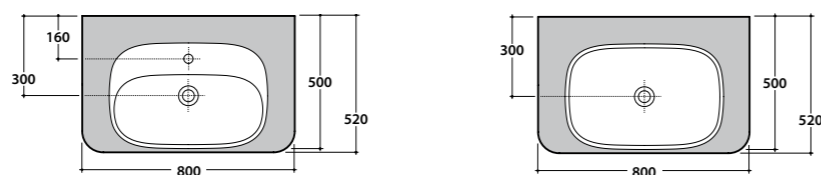


* Per rubinetto su piano/For taps mounted on counter top

Cod. **SP120GE**
 Specchiera cm 120 filo lucido.
 Polished edge mirror 120cm.



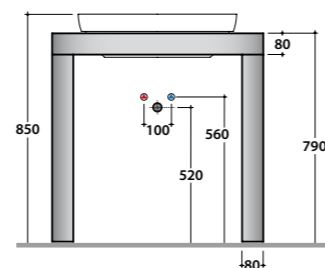
Cod. **LAGE**
 Lampada a led 2x3 W.
 Led lamp 2x3 watt.



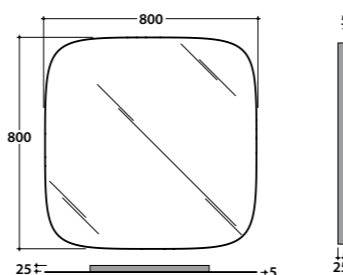
Mensola a terra 80 per lavabi
cod. GE042.BI/GE042.BO/GE040.BI/GE040.BO

Mensola a terra 80 in multistrato impiallacciato frassino.
 Floor mounted multi-ply shelf 80cm, ash wood veneered.

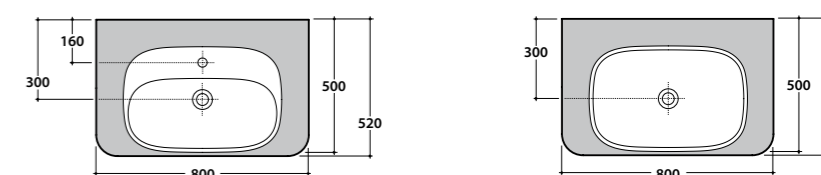
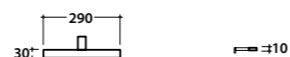
- Cod. **GEME61X** bianco natura / white nature
- Cod. **GEME62X** moro natura / dark nature



Cod. **SP080GE**
 Specchiera cm 80 filo lucido.
 Polished edge mirror 80cm.



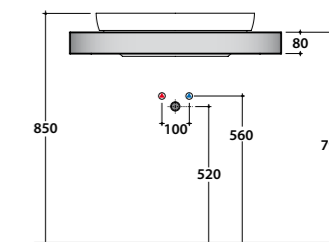
Cod. **LAGE**
 Lampada a led 2x3 W.
 Led lamp 2x3 watt.



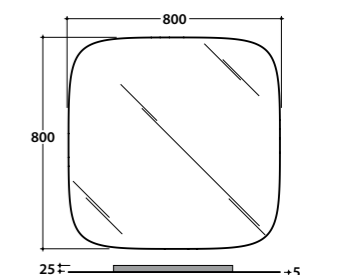
Mensola sospesa 80 per lavabi
cod. GE042.BI/GE042.BO/GE040.BI/GE040.BO

Mensola sospesa 80 in multistrato impiallacciato frassino.
 Completa di staffe di fissaggio.
 Wall-hung multi-ply shelf 80cm, ash wood veneered, provided with fixing brackets.

- Cod. **GEME81X** bianco natura / white nature
- Cod. **GEME82X** moro natura / dark nature



Cod. **SP080GE**
 Specchiera cm 80 filo lucido.
 Polished edge mirror 80cm.

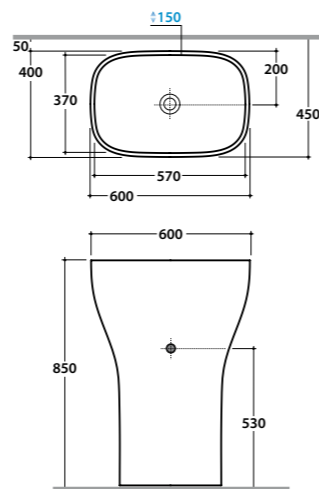


Cod. **LAGE**
 Lampada a led 2x3 W.
 Led lamp 2x3 watt.

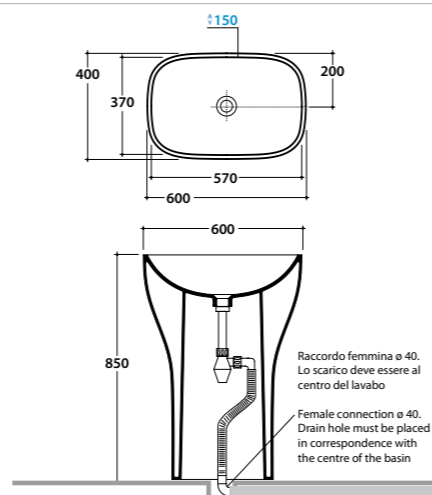




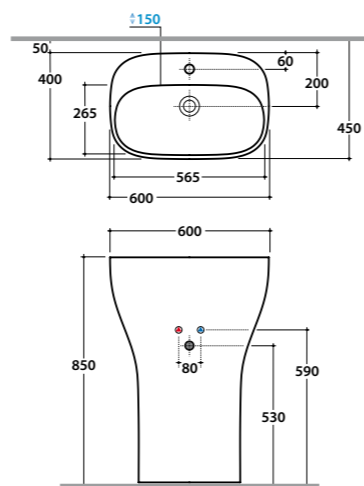
Cod. **GEM60.BI** bianco lucido / shiny white
 Cod. **GEM60.BO** bianco opaco / matt white
 Cod. **GEM60.AR** nero opaco / matt black
 Lavabo monolito free-standing per scarico a parete.
 Senza foro troppo pieno.
 Free-standing monolith basin with wall drain.
 With no overflow hole.



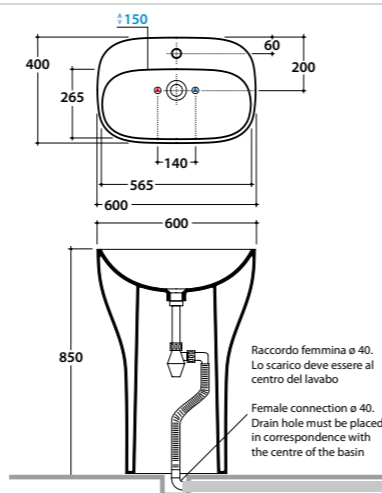
Cod. **GEM611X** bianco lucido / shiny white
 Cod. **GEM612X** bianco opaco / matt white
 Cod. **GEM613X** nero opaco / matt black
 Lavabo monolito free-standing per scarico a pavimento.
 Senza foro troppo pieno. Completo di sistema di scarico.
 Free-standing monolith basin with floor drain.
 With no overflow hole. Provided with discharge system.



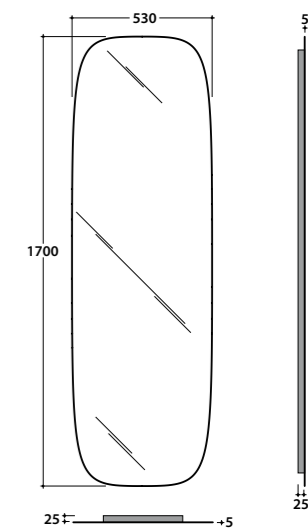
Cod. **GEM62.BI** bianco lucido / shiny white
 Cod. **GEM62.BO** bianco opaco / matt white
 Cod. **GEM62.AR** nero opaco / matt black
 Lavabo monolito monoforo free-standing per scarico a parete.
 Senza foro troppo pieno.
 Free-standing monolith basin with one tap hole, wall drain.
 With no overflow hole.



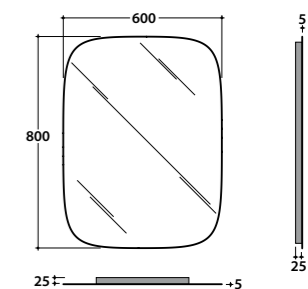
Cod. **GEM631X** bianco lucido / shiny white
 Cod. **GEM632X** bianco opaco / matt white
 Cod. **GEM633X** nero opaco / matt black
 Lavabo monolito monoforo free-standing per scarico a pavimento.
 Senza foro troppo pieno. Completo di sistema di scarico.
 Free-standing monolith basin with one tap hole, floor drain.
 With no overflow hole. Provided with discharge system.



Cod. **SP053GE**
 Specchiera verticale filo lucido.
 Polished edge vertical mirror.



Cod. **SP060GE**
 Specchiera cm 60 filo lucido.
 Polished edge mirror 60cm.

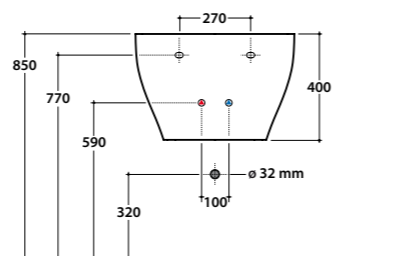
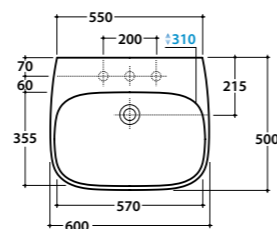


Cod. **LAGE**
 Lampada a led 2x3 W.
 Led lamp 2x3 watt.





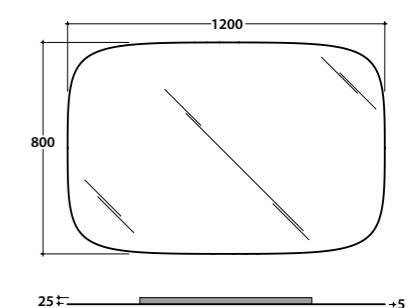
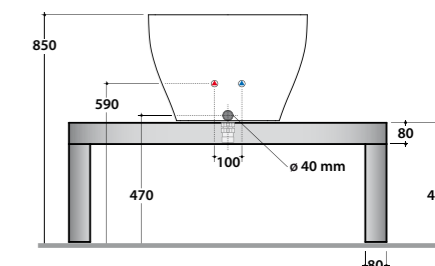
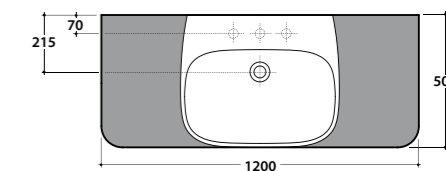
Cod. **GE061.BI** bianco lucido / shiny white
 Cod. **GE061.BO** bianco opaco / matt white
 Lavabo 60 cm con vasca alta, predisposto a tre fori diaframmati.
 Con foro troppo pieno. *Installazione sospesa.* Completo di fissaggi.
 Basin 60x50cm with high sink, arranged with three top holes. Provided
 with overflow hole. *Wall-hung installation.* Fixing kit included.



Mensola a terra 120 in multistrato impiallacciato frassino.
 Completa di sifone di scarico.
 Floor mounted multi-ply shelf 120cm ash wood veneered.
 Siphon included.

Cod. **GEME11X** bianco natura / white nature

Cod. **GEME12X** moro natura / dark nature



Cod. **SP120GE**
 Specchiera cm 120 filo lucido.
 Polished edge mirror 120cm.

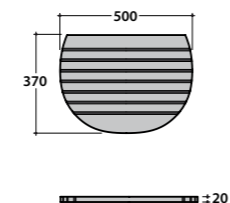
Cod. **LAGE**
 Lampada a led 2x3 W.
 Led lamp 2x3 watt.



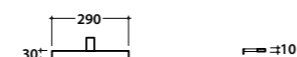
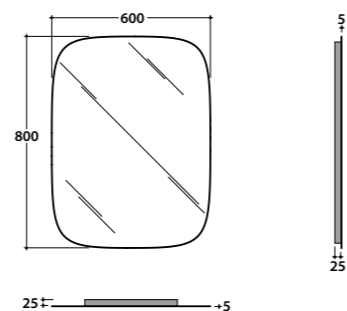
Asse lavapanni in legno massello frassino
 Ash solid wood washboard

Cod. **GEAS1BN** bianco natura / white nature

Cod. **GEAS1MN** moro natura / dark nature



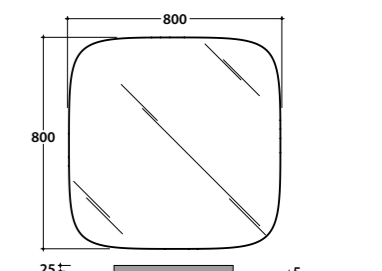
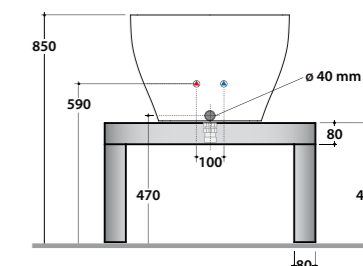
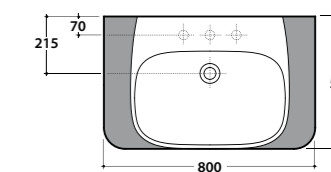
Cod. **SP060GE**
 Specchiera cm 60 filo lucido.
 Polished edge mirror 60cm.



Mensola a terra 80 in multistrato impiallacciato frassino.
 Completa di sifone di scarico.
 Floor mounted multi-ply shelf 80cm ash wood veneered.
 Siphon included.

Cod. **GEME21X** bianco natura / white nature

Cod. **GEME22X** moro natura / dark nature



Cod. **SP080GE**
 Specchiera cm 80 filo lucido.
 Polished edge mirror 80cm.

Cod. **LAGE**
 Lampada a led 2x3 W.
 Led lamp 2x3 watt.

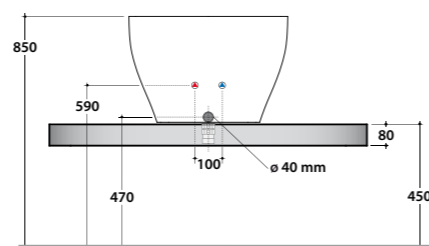
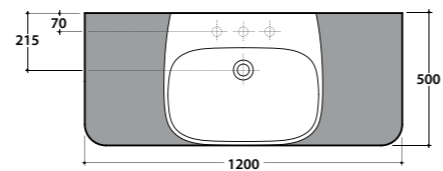




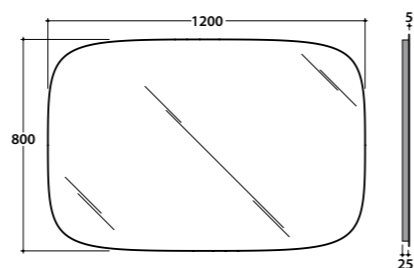
Mensola sospesa 120 in multistrato impiallacciato frassino. Completa di staffe di fissaggio e sifone di scarico.
Wall-hung multi-ply shelf 120cm ash wood veneered, provided with fixing brackets and siphon.

□ Cod. **GEME31X** bianco natura / white nature

■ Cod. **GEME32X** moro natura / dark nature



Cod. **SP120GE**
Specchiera cm 120 filo lucido.
Polished edge mirror 120cm.



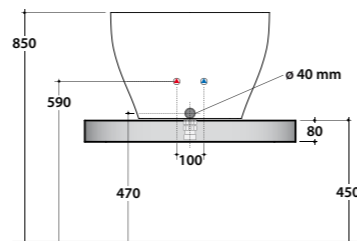
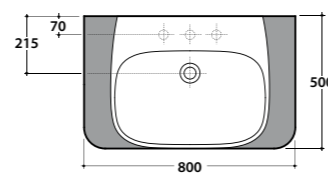
Cod. **LAGE**
Lampada a led 2x3 W.
Led lamp 2x3 watt.



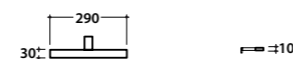
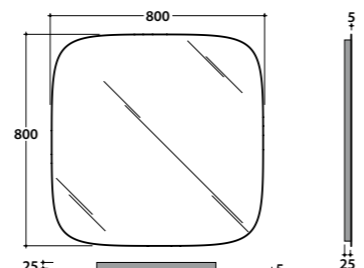
Mensola sospesa 80 in multistrato impiallacciato frassino. Completa di staffe di fissaggio e sifone di scarico.
Wall-hung multi-ply shelf 80cm ash wood veneered, provided with fixing brackets and siphon.

□ Cod. **GEME41X** bianco natura / white nature

■ Cod. **GEME42X** moro natura / dark nature



Cod. **SP080GE**
Specchiera cm 80 filo lucido.
Polished edge mirror 80cm.



Cod. **LAGE**
Lampada a led 2x3 W.
Led lamp 2x3 watt.

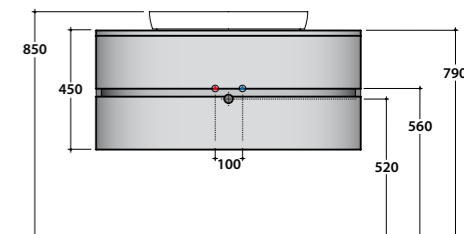
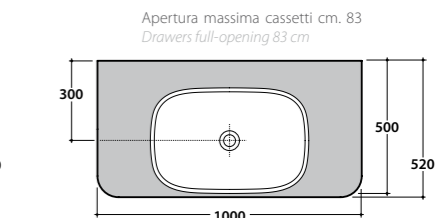
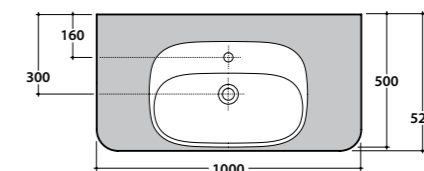


Mobile sospeso per lavabi
cod. **GE042.BI/GE042.BO/GE040.BI/GE040.BO**

Mobile sospeso 100 impiallacciato frassino.
Wall-hung furniture 100cm, ash wood veneered.

□ Cod. **GEMO1BN** bianco natura / white nature

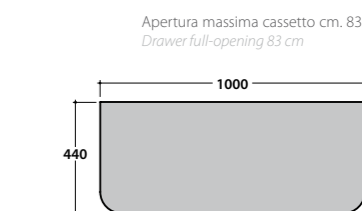
■ Cod. **GEMO1MN** moro natura / dark nature



Carrello 100 impiallacciato frassino.
Cart 100cm, ash wood veneered.

□ Cod. **GECA1BN** bianco natura / white nature

■ Cod. **GECA1MN** moro natura / dark nature

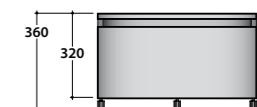
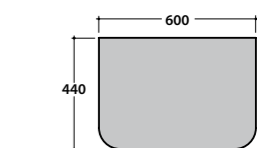


Carrello 60 impiallacciato frassino.
Cart 60cm, ash wood veneered.

□ Cod. **GECA2BN** bianco natura / white nature

■ Cod. **GECA2MN** moro natura / dark nature

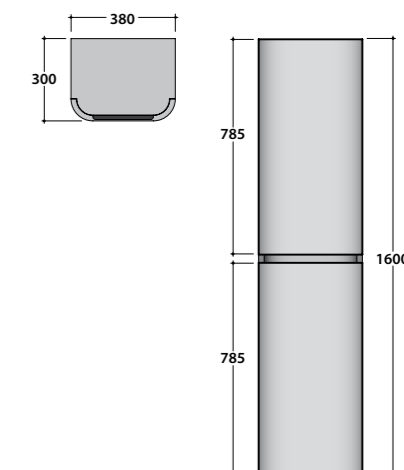
Apertura massima cassetto cm 76
Drawer full-opening 76 cm

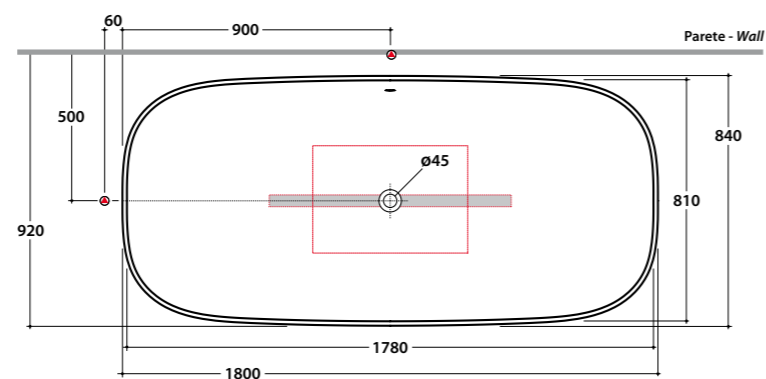


Colonna alta a 2 ante (reversibile) impiallacciata frassino.
High cabinet, provided with two doors (reversible opening), ash wood veneered.

□ Cod. **GEPE1BN** bianco natura / white nature

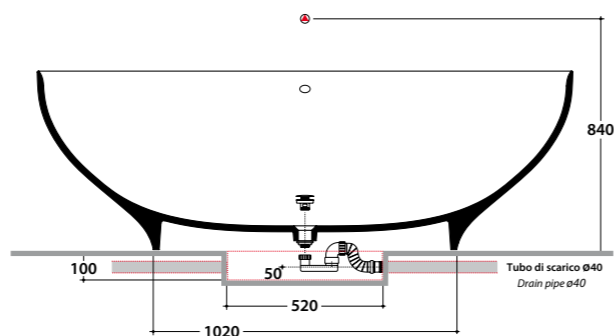
■ Cod. **GEPE1MN** moro natura / dark nature





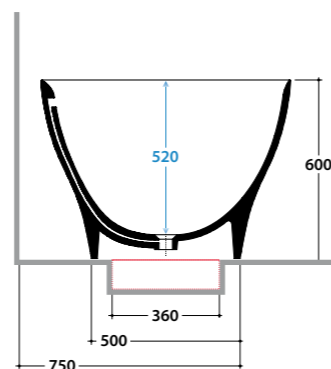
● Posizione consigliata per la rubinetteria a parete e pavimento
Suggested position for wall/floor mounted taps

Cod. **VAGE1X** bianco lucido / shiny white
Cod. **VAGE2X** bianco opaco / matt white
Vasca in Pietraluce®. Installazione free-standing.
Con foro troppopieno. Completo di sistema di scarico.
Pietraluce® bathtub, free-standing installation. Provided with
overflow hole. Discharge system included.

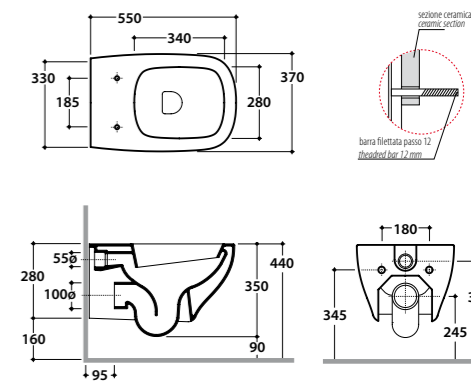


● Posizione consigliata per la rubinetteria a parete e pavimento
Suggested position for wall/floor mounted taps

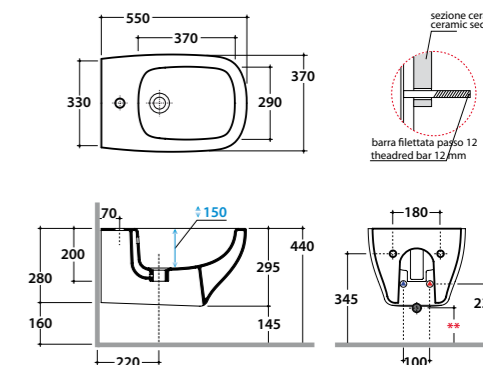
DETTAGLI TECNICI / TECHNICAL DETAILS
PESO VASCA / BATHTUB WEIGHT: Kg. 147
CAPACITA' ACQUA / WATER CAPACITY: Lt. 346
PESO A PIENO / EMPTY WEIGHT: Kg. 493



Cod. **GES02.BI** bianco lucido / shiny white
Cod. **GES02.BO** bianco opaco / matt white
Vaso sospeso con sistema di fissaggio
dal basso nascosto. Scarico 4,5/3 Lt.
Wall-hung pan provided with
lower hidden fixing system. Drain 4,5/3 Lt.



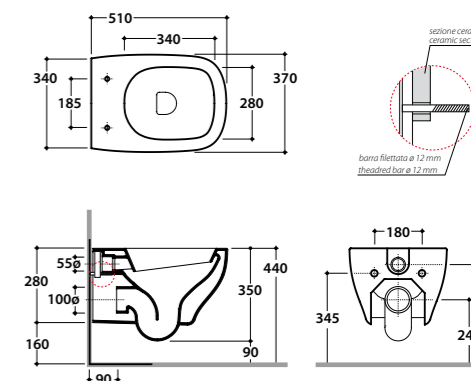
Cod. **GES09.BI** bianco lucido / shiny white
Cod. **GES09.BO** bianco opaco / matt white
Bidet sospeso monoforo con sistema di fissaggio
dal basso nascosto.
Wall-hung bidet, one tap hole, provided with
lower hidden fixing system.



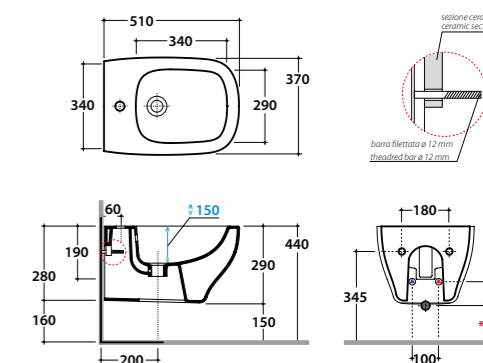
** per installazione con / for installation with:
- sifone a "S"/siphon "S": mm 140
- sifone SF052CR/siphon SF052CR: mm 120



Cod. **GES03.BI** bianco lucido / shiny white
Cod. **GES03.BO** bianco opaco / matt white
Vaso sospeso con sistema di fissaggio
dal basso nascosto. Scarico 4,5/3 Lt.
Wall-hung pan provided with hidden
lower fixing system. Drain 4,5/3 Lt.



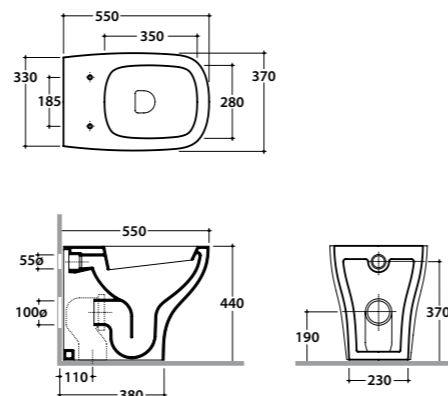
Cod. **GES10.BI** bianco lucido / shiny white
Cod. **GES10.BO** bianco opaco / matt white
Bidet sospeso monoforo con sistema di fissaggio
dal basso nascosto.
Wall-hung bidet, one tap hole, provided with
lower hidden fixing system.



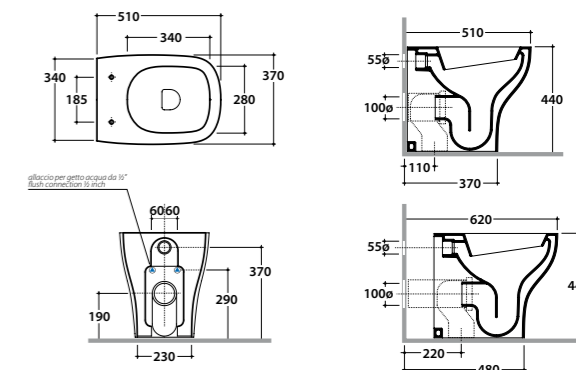
** per installazione con / for installation with:
- sifone a "S"/siphon "S": mm 140
- sifone SF052CR/siphon SF052CR: mm 120



Cod. **GE001.BI** bianco lucido / shiny white
 Cod. **GE001.BO** bianco opaco / matt white
 Vaso a terra scarico a parete. Trasformabile a pavimento tramite la curva tecnica VA079 fornita a richiesta. Installazione filo parete. Scarico 4,5/3 Lt. Completo di fissaggi.
 Floor mounted pan with wall drain, turning into floor drain by means of the PVC pipe cod. VA079 supplied on demand.
 Back to wall installation. Drain 4,5/3 Lt. Fixing kit included.



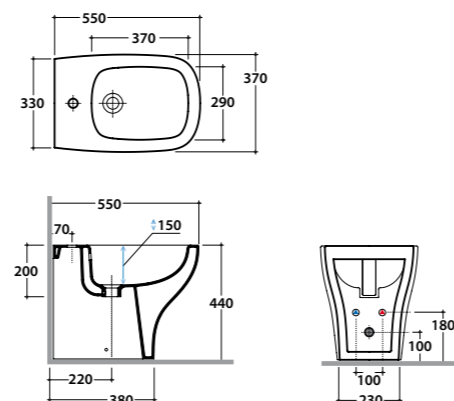
Cod. **GE02.BI**
 Vaso/bidet a terra scarico a parete. Trasformabile a pavimento tramite la curva tecnica VA079 fornita a richiesta. Installazione filo parete o distanziato dalla parete. Scarico 4,5/3 Lt. Completo di fissaggi.
 Floor mounted pan/bidet with wall draining, turning into floor drain by means of the PVC pipe cod. VA079 supplied on demand. Back to wall or wall spaced installation. Drain 4,5/3Lt. Fixing kit included.



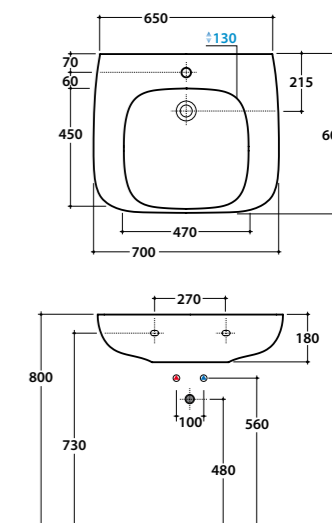
GENESIS ARGENTO



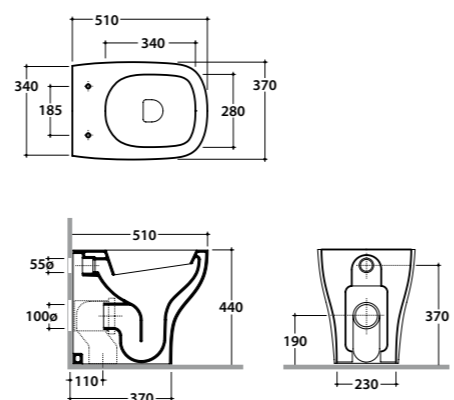
Cod. **GE009.BI** bianco lucido / shiny white
 Cod. **GE009.BO** bianco opaco / matt white
 Bidet a terra monoforo. Installazione filo parete. Completo di fissaggi.
 Floor mounted bidet one tap hole. Back to wall installation. Fixing kit included.



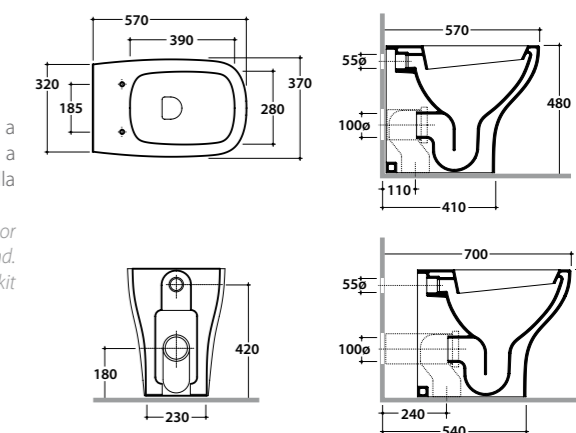
Cod. **GEA70.BI**
 Lavabo 70 monoforo. Senza foro troppo pieno. Installazione sospesa. Completo di fissaggi.
 Basin one tap hole 70cm, with no overflow hole. Wall-hung installation. Fixing kit included.



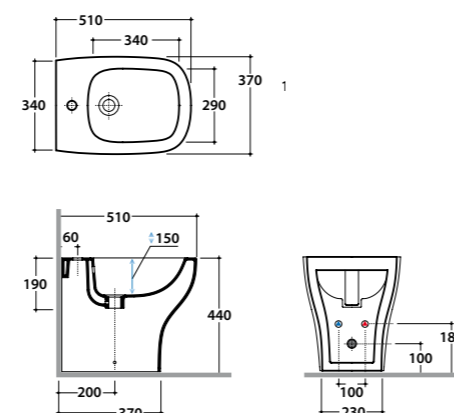
Cod. **GE002.BI** bianco lucido / shiny white
 Cod. **GE002.BO** bianco opaco / matt white
 Vaso a terra scarico a parete. Trasformabile a pavimento tramite la curva tecnica VA079 fornita a richiesta. Installazione filo parete. Scarico 4,5/3 Lt. Completo di fissaggi.
 Floor mounted pan with wall drain, turning into floor drain by means of the PVC pipe cod. VA079 supplied on demand.
 Back to wall installation. Drain 4,5/3 Lt. Fixing kit included.



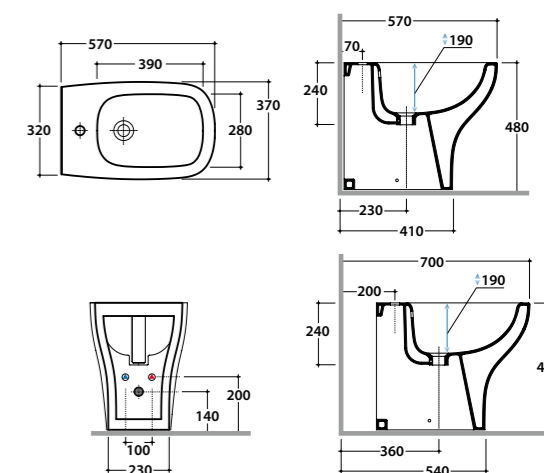
Cod. **GEA01.BI**
 Vaso h48 a terra scarico a parete. Trasformabile a pavimento tramite la curva tecnica VA079 fornita a richiesta. Installazione filo parete o distanziato dalla parete. Scarico 4,5/3 Lt. Completo di fissaggi.
 Floor mounted pan h48 with wall draining, turning into floor drain by means of the PVC pipe cod. VA079 supplied on demand. Back to wall or wall spaced installation. Drain 4,5/3Lt. Fixing kit included.



Cod. **GE010.BI** bianco lucido / shiny white
 Cod. **GE010.BO** bianco opaco / matt white
 Bidet a terra monoforo. Installazione filo parete. Completo di fissaggi.
 Floor mounted bidet one tap hole. Back to wall installation. Fixing kit included.

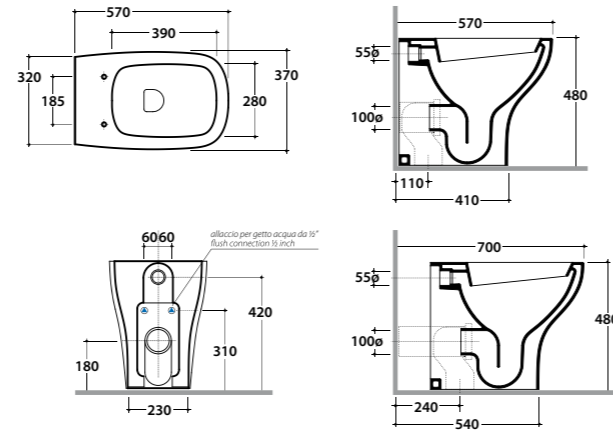


Cod. **GEA09.BI**
 Bidet h48 a terra monoforo. Installazione filo parete o distanziato dalla parete. Completo di fissaggi.
 Floor mounted bidet h48 one hole. Back to wall or wall spaced installation. Fixing kit included.

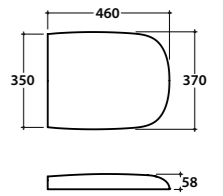




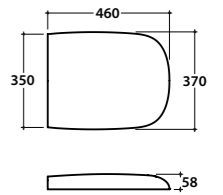
Cod. **GEB01.BI**
 Vaso/bidet h48 a terra scarico a parete.
 Trasformabile a pavimento tramite la curva
 tecnica VA079 fornita a richiesta. Installazione
 filo parete o distanziato dalla parete. Scarico
 4,5/3 Lt. Completo di fissaggi.
*Floor mounted pan/bidet h48 with wall draining,
 turning into floor drain by means of the PVC pipe
 cod. VA079 supplied on demand. Back to wall or
 wall spaced installation. Drain 4,5/3Lt. Fixing kit
 included.*



Cod. **GE019BI**
 Coprivaso in termoindurente cerniere cromate.
Thermo-seating seat-cover with chromium-plated hinges.



Cod. **GE020BI**
 Coprivaso in termoindurente chiusura rallentata.
Thermo-seating seat-cover with soft-closing system.

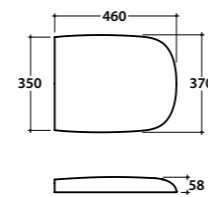


Abbinamento coprivaso / Matching seat-cover

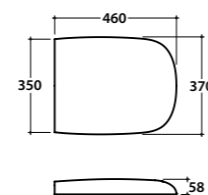
Cod. **GEB02.BI**



Cod. **GE019BI** bianco lucido / shiny white
 Cod. **GE019BO** bianco opaco / matt white
 Coprivaso in termoindurente cerniere cromate.
Thermo-seating seat-cover with chromium-plated hinges.



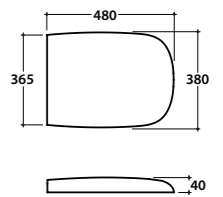
Cod. **GE020BI** bianco lucido / shiny white
 Cod. **GE020BO** bianco opaco / matt white
 Coprivaso in termoindurente chiusura rallentata.
Thermo-seating seat-cover with soft-closing system.



Abbinamento coprivaso / Matching seat-cover



Cod. **GEA19BI**
 Coprivaso in termoindurente cerniere cromate.
Thermo-seating seat-cover with chromium-plated hinges.



Abbinamento coprivaso / Matching seat-cover

Cod. **GEA01.BI**



Cod. **GEB01.BI**



Cod. **GES02.BI / GES02.BO**



Cod. **GE001.BI / GE001.BO**



Cod. **GES03.BI / GES03.BO**



Cod. **GE002.BI / GE002.BO**



RELAIS

La collezione RELAIS esprime una visione dell'ambiente bagno contemporaneo, dove funzionalità ed estetica sono in perfetta armonia. Oggetti che mantengono forme di memoria, che citano il passato e al tempo stesso propongono un'interpretazione di design futuristico.

Il contrasto tra bianco e nero, realizzato nelle sofisticate texture laccate lucide, accompagna forme pulite e rigorose che suggeriscono un desiderio di semplicità e chiarezza. Classico, e al tempo stesso provocatorio, l'accostamento delle tonalità essenziali dei due non colori per eccellenza che crea una combinazione tanto semplice quanto straordinariamente elegante in un effetto minimal netto e contrapposto tra antico e moderno.

The RELAIS Collection expresses a vision of the contemporary bathroom, where functionality and aesthetic are in perfect harmony. Objects preserve the shapes of memory, quoting the past and offering a space age design interpretation.

The black and white contrast, realized in the sophisticated shiny varnished finishes, goes with neat and rigorous shapes, suggesting a desire for simplicity and clearness. At the same time classic and provocative, the matching of the essential shades of the two non-colors par excellence is creating a combination as simple as extremely elegant, offering a clear minimal effect sets against between old and modern.



Lavabi sospesi
Wall-hung basins



RE120.BI - 120x53



RE100.BI - 100x53



RE080.BI - 80x53



RE070.BI - 70x53

Lavabi da appoggio
Sit-on basins



RE061.BI - 60x40



RE061.NE - 60x40



RE061.OR - 60x40



RE061.PL - 60x40

Lavabi da incasso/per mobile
Recessed basins/for piece of finiture



RE060.BI - 60x40



RE060.NE - 60x40



RE060.OR - 60x40



RE060.PL - 60x40



RE100.BI - 100x53



RE070.BI - 70x53

Lavabi monolito
Free standing monolith basin



REM60.BI - 60x40 h85
REM611X - 60x40 h85



REM60.NE - 60x40 h85
REM612X - 60x40 h85



REM60.OR - 60x40 h85
REM613X - 60x40 h85



REM60.PL - 60x40 h85
REM614X - 60x40 h85

Vasi e bidet sospesi
Wall-hung pans and bidet



RES02.BI - 56x36



RES09.BI - 56x36



RE001.BI - 56x36



RE009.BI - 56x36



RE003.BI - 68x36
RE0081X/RE0221X/RE0231X

RELAIS

Lavabo RELAIS 120.53
cod. RE120.BI

Lavabo 120 monoforo predisposto a tre fori diaframmati. Con foro troppo pieno.
 Installazione sospesa, su colonna a terra o colonna sospesa.
 E' possibile l'abbinamento con struttura a terra in metallo. Completo di fissaggi.
*Basin 120cm one hole, arranged for three tap holes. Provided with overflow hole.
 Wall-hung installation, on floor mounted as well as W/H pedestal.
 Also suitable for floor mounted metal structure. Fixing kit included.*



53

SP120AG

Specchiera retroilluminata cm 120 con cornice in legno massello laccato. Non reversibile.
*Backlit mirror 120cm with varnished solid wood frame.
 Not Reversible.*

RE005.BI

Colonna a terra
Floor mounted pedestal

PL120CR Cromo / Chromium

PL120OR Oro / Gold

Portasciugamani in ottone
Brass towel rail

RA051CR

Sifone tondo
Round siphon

RES05.BI

Colonna sospesa
Wall-hung pedestal

ST120CR Cromo / Chromium

ST120BI Bianco lucido / Shiny white

ST120NE Nero lucido / Shiny black

Struttura portalavabo 120 in metallo a terra
Floor mounted metal structure for basin 120cm

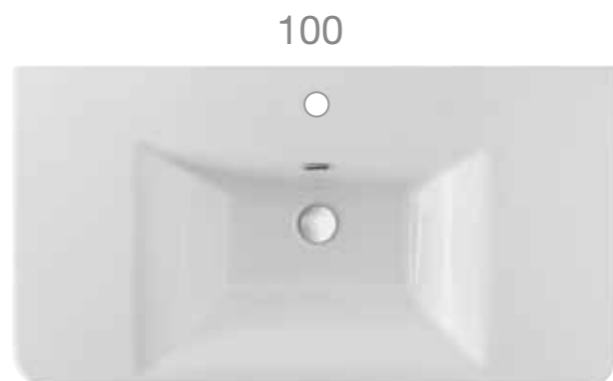
RI120VE

Ripiano in vetro temperato extrachiaro
Extra-bright tempered glass counter top



Lavabo RELAIS 100.53
cod. RE100.BI

Lavabo 100 monoforo predisposto a tre fori diaframmati. Con foro troppo pieno.
 Installazione sospesa, su colonna a terra o colonna sospesa.
 E' possibile l'abbinamento con struttura a terra in metallo. Completo di fissaggi.
*Basin 100cm one hole, arranged for three tap holes. Provided with overflow hole.
 Wall-hung installation, on floor mounted as well as W/H pedestal.
 Also suitable for floor mounted metal structure. Fixing kit included.*



SP100AG

Specchiera retroilluminata cm 100 con cornice in legno massello laccato. Non reversibile.
Backlit mirror 100cm with varnished solid wood frame. Not Reversible.

RE005.BI

Colonna a terra
Floor mounted pedestal

PL100CR Cromo / Chromium

PL100OR Oro / Gold
 Portasciugamani in ottone
Brass towel rail

RA051CR

Sifone tondo
Round siphon

RES05.BI

Colonna sospesa
Wall-hung pedestal

ST100CR Cromo / Chromium

ST100BI Bianco lucido / Shiny white
ST100NE Nero lucido / Shiny black

Struttura portalavabo 100 in metallo a terra
Floor mounted metal structure for basin 100cm

RI100VE

Ripiano in vetro temperato extrachiario
Extra-bright tempered glass counter top





SP100BI Bianco lucido / *Shiny white*

SP100NE Nero lucido / *Shiny black*

SP100AG Foglia Argento / *Silver-leaf*

Specchiera retroilluminata cm 100 con cornice in legno massello laccato. Non reversibile
Backlit mirror 100cm with varnished solid wood frame. Not Reversible



RE100.BI

Lavabo Relais cm 100
Relais basin 100cm

MS100BC Bianco lucido / *Shiny white*

MS100NC Nero lucido / *Shiny black*

Mobile sospeso 100 in m.d.f. laccato, provvisto di due cassetti, con maniglia cromata in acciaio.
Wall-hung varnished MDF cabinet 100cm, provided with two drawers with steel chromium-plated handle



MT1001X Bianco lucido / *Shiny white*

MT1003X Nero lucido / *Shiny black*

Mobile a terra 100 in m.d.f. laccato, provvisto di due cassetti, con maniglia cromata in acciaio.
Floor mounted varnished MDF cabinet 100cm, provided with two drawers with steel chromium-plated handle



PE190BI Bianco lucido / *Shiny white*

PE190NE Nero lucido / *Shiny black*

PE190AG Foglia argento / *Silver-leaf*

Pensile a giorno in m.d.f. laccato con cornice in legno massello laccato. Provvisto di sei ripiani interni in vetro e specchio
Wall-mounted m.d.f. cabinet with varnished solid wood frame. Provided with six inner glass shelves



PE090BC Bianco lucido / *Shiny white*

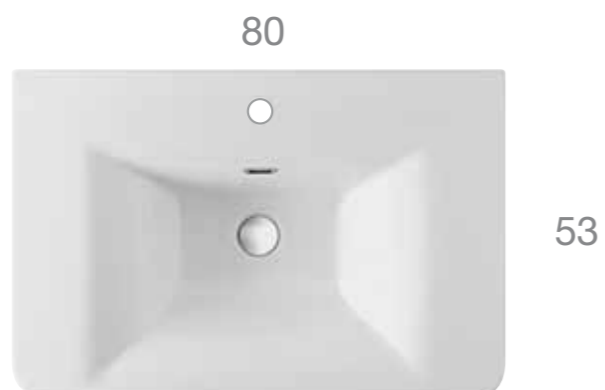
PE090NC Nero lucido / *Shiny black*

Pensile 35 in m.d.f. laccato con anta, reversibile dx/sx. Provvisto di tre ripiani interni in vetro.
Wall-mounted m.d.f. cabinet with door, reversible Rh/Lh. Provided with three inner glass shelves.



Lavabo RELAIS 80.53
cod. RE080.BI

Lavabo 80 monoforo predisposto a tre fori diaframmati. Con foro troppo pieno.
 Installazione sospesa, su colonna a terra o colonna sospesa.
 E' possibile l'abbinamento con struttura a terra in metallo. Completo di fissaggi.
*Basin 80cm one hole, arranged for three tap holes. Provided with overflow hole.
 Wall-hung installation, on floor mounted as well as W/H pedestal.
 Also suitable for floor mounted metal structure. Fixing kit included.*



SP080NE

Specchiera retroilluminata cm 80 con cornice in legno massello laccato. Non reversibile.
Backlit mirror 80cm with varnished solid wood frame. Not Reversible.

RE005.BI

Colonna a terra
Floor mounted pedestal

PL080CR Cromo / Chromium

PL080OR Oro / Gold

Portasciugamani in ottone
Brass towel rail

RA051CR

Sifone tondo
Round siphon

RES05.BI

Colonna sospesa
Wall-hung pedestal

ST080CR Cromo / Chromium

ST080BI Bianco lucido / Shiny white

ST080NE Nero lucido / Shiny black

Struttura portalavabo 80 in metallo a terra
Floor mounted metal structure for basin 80cm

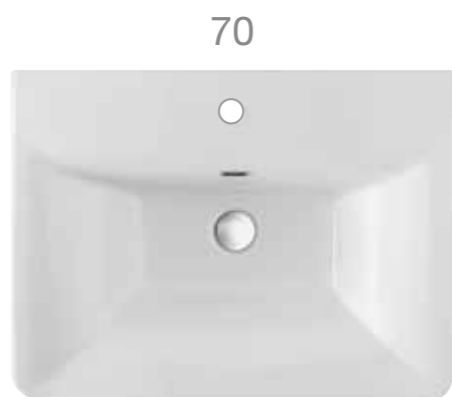
RI080VE

Ripiano in vetro temperato extrachiario
Extra-bright tempered glass counter top



Lavabo RELAIS 70.53
cod. RE070.BI

Lavabo 70 monoforo predisposto a tre fori diaframmati. Con foro troppo pieno.
 Installazione sospesa, su colonna a terra o colonna sospesa.
 E' possibile l'abbinamento con struttura a terra in metallo. Completo di fissaggi.
*Basin 70cm one hole, arranged for three tap holes. Provided with overflow hole.
 Wall-hung installation, on floor mounted as well as W/H pedestal.
 Also suitable for floor mounted metal structure. Fixing kit included.*



SP070AG

Specchiera retroilluminata cm 70 con cornice in legno massello laccato. Non reversibile.
Backlit mirror 70cm with varnished solid wood frame. Not Reversible.

RE005.BI

Colonna a terra
Floor mounted pedestal

PL070CR Cromo / *Chromium*

PL070OR Oro / *Gold*

Portasciugamani in ottone
Brass towel rail

RA051CR

Sifone tondo
Round siphon

RES05.BI

Colonna sospesa
Wall-hung pedestal

ST070CR Cromo / *Chromium*

ST070BI Bianco lucido / *Shiny white*

ST070NE Nero lucido / *Shiny black*

Struttura portalavabo 70 in metallo a terra
Floor mounted metal structure for basin 70cm

RI070VE

Ripiano in vetro temperato extrachiario
Extra-bright tempered glass counter top





SP070BI Bianco lucido / *Shiny white*
SP070NE Nero lucido / *Shiny black*
SP070AG Foglia Argento / *Silver-leaf*

Specchiera retroilluminata cm 70 con cornice in legno massello laccato. Non reversibile
Backlit mirror 70cm with varnished solid wood frame. Not Reversible

RE070.BI

Lavabo Relais cm 70
Relais basin 70cm

MS070BC Bianco lucido / *Shiny white*
MS070NC Nero lucido / *Shiny black*

Mobile sospeso 70 in m.d.f. laccato, provvisto di due cassetti, con maniglia cromata in acciaio.
Wall-hung varnished m.d.f. cabinet 70cm to be matched provided with two drawers, with steel chromium-plated handle.

MT0701X Bianco lucido / *Shiny white*
MT0703X Nero lucido / *Shiny black*

Mobile a terra 70 in m.d.f. laccato, provvisto di due cassetti, con maniglia cromata in acciaio.
Floor-mounted varnished m.d.f. cabinet 70cm to be matched provided with two drawers with, steel chromium-plated handle.

PE190BI Bianco lucido / *Shiny white*
PE190NE Nero lucido / *Shiny black*
PE190AG Foglia argento / *Silver-leaf*

Pensile a giorno in m.d.f. laccato con cornice in legno massello laccato. Provvisto di sei ripiani interni in vetro e specchio
Wall-mounted m.d.f. cabinet with varnished solid wood frame. Provided with six inner glass shelves

PE090BC Bianco lucido / *Shiny white*
PE090NC Nero lucido / *Shiny black*

Pensile 35 in m.d.f. laccato con anta, reversibile dx/sx. Provvisto di tre ripiani interni in vetro.
Wall-mounted m.d.f. cabinet with door, reversible Rh/Lh. Provided with three inner glass shelves.



Lavabo ad incasso RELAIS 60.40

cod. RE060.BI bianco lucido / shiny white
cod. RE060.NE nero lucido / shiny black
cod. RE060.OR oro / shiny gold
cod. RE060.PL platino / shiny platinum

Lavabo 60 ad incasso. Senza foro troppo pieno.
Recessed basin 60cm. No overflow hole.

Lavabo da appoggio RELAIS 60.40

cod. RE061.BI bianco lucido / shiny white
cod. RE061.NE nero lucido / shiny black
cod. RE061.OR oro / shiny gold
cod. RE061.PL platino / shiny platinum

Lavabo 60 da appoggio. Senza foro troppo pieno. Completo di fissaggi.
Sit-on basin 60cm. No overflow hole. Fixing kit included.



SP120NE

Specchiera cm 120 retroilluminata con cornice in legno massello laccato. Non reversibile.
Backlit mirror 120cm with varnished solid wood frame. Not Reversible.

ST0601X Bianco lucido / Shiny white

ST0602X Nero lucido / Shiny black

Struttura portalavabo 120 in metallo per lavabo 60 incasso.
 Piano d'appoggio rivestito in vetro temperato con foro per miscelatore.
Structure 120cm for recessed basin 60cm. Glass top provided with hole for the mixer.

MS060BC Bianco lucido / Shiny white

MS060NC Nero lucido / Shiny black

Mobile sospeso 100 in m.d.f. laccato per lavabo 60 incasso, provvisto di due cassetti, con maniglia cromata in acciaio. Piano d'appoggio in vetro temperato con foro per miscelatore.
Wall-hung varnished m.d.f. cabinet 100cm to be matched with recessed basin 60cm provided with two drawers, with steel chromium-plated handle. Tempered glass top provided with hole for the mixer.

MT0601X Bianco lucido / Shiny white

MT0603X Nero lucido / Shiny black

Mobile a terra 100 in m.d.f. laccato per lavabo 60 incasso, provvisto di due cassetti, con maniglia cromata in acciaio. Piano d'appoggio in vetro temperato con foro per miscelatore.
Floor-mounted varnished m.d.f. cabinet 100cm to be matched with recessed basin 60cm provided with two drawers, with steel chromium-plated handle. Tempered glass top provided with hole for the mixer.

MS0601X Bianco lucido / Shiny white

MS0603X Nero lucido / Shiny black

Mobile sospeso 100 in m.d.f. laccato per lavabo 60 incasso, provvisto di due cassetti, con maniglia cromata in acciaio. Piano d'appoggio rivestito in vetro temperato con foro per miscelatore. Specchiera integrata retroilluminata con cornice in legno massello laccato.
Wall-hung cabinet combined with recessed basin 60cm, realized in shiny black varnished m.d.f., with tempered glass top with hole for the mixer, provided with two drawers, with steel chromium-plated handle. Integrated backlit mirror provided with varnished solid wood frame



cod. RE060.BI
 Lavabo cm 60
 Basin 60cm



Lavabo monolito RELAIS scarico a parete

- cod. REM60.BI** bianco lucido / shiny white
- cod. REM60.NE** nero lucido / shiny black
- cod. REM60.OR** oro / shiny gold
- cod. REM60.PL** platino / shiny platinum

Lavabo 60 monolito free standing per scarico a parete.
Senza foro troppo pieno.

Free standing monolith basin 60cm with wall drain, not provided with overflow hole.

Lavabo monolito RELAIS scarico a pavimento

- cod. REM611X** bianco lucido / shiny white
- cod. REM612X** nero lucido / shiny black
- cod. REM613X** oro / shiny gold
- cod. REM614X** platino / shiny platinum

Lavabo 60 monolito free standing per scarico a pavimento.
Senza foro troppo pieno. Completo di sifone e raccordo flessibile.

Free standing monolith basin 60cm floor drain, not provided with overflow hole. Siphon and elbow pipe included.



- SP053BI** Bianco lucido / Shiny white
- SP053NE** Nero lucido / Shiny black
- SP053AG** Foglia Argento / Silver-leaf finish

Specchiera retroilluminata cm 53xh190 con con cornice in legno massello laccato. Non reversibile.
Backlit mirror 53xh190cm with varnished solid wood frame. Not Reversible.



Specchiera 120

- cod. SP120BI** bianco lucido / shiny white
- cod. SP120NE** nero lucido / shiny black
- cod. SP120AG** foglia argento / shiny silver-leaf

Specchiera retroilluminata cm 120 con cornice in legno massello laccato. Non reversibile.

Backlit mirror 120cm with varnished solid wood frame. Not reversible.



Specchiera 100

- cod. SP100BI** bianco lucido / shiny white
- cod. SP100NE** nero lucido / shiny black
- cod. SP100AG** foglia argento / shiny silver-leaf

Specchiera retroilluminata cm 100 con cornice in legno massello laccato. Non reversibile.

Backlit mirror 100cm with varnished solid wood frame. Not reversible.



Specchiera 80

- cod. SP080BI** bianco lucido / shiny white
- cod. SP080NE** nero lucido / shiny black
- cod. SP080AG** foglia argento / shiny silver-leaf

Specchiera retroilluminata cm 80 con cornice in legno massello laccato. Non reversibile.

Backlit mirror 80cm with varnished solid wood frame. Not reversible.



Specchiera 70

- cod. SP070BI** bianco lucido / shiny white
- cod. SP070NE** nero lucido / shiny black
- cod. SP070AG** foglia argento / shiny silver-leaf

Specchiera retroilluminata cm 70 con cornice in legno massello laccato. Non reversibile.

Backlit mirror 70cm with varnished solid wood frame. Not reversible.



Specchiera verticale

- cod. SP053BI** bianco lucido / shiny white
- cod. SP053NE** nero lucido / shiny black
- cod. SP053AG** foglia argento / shiny silver-leaf

Specchiera verticale 53x190 cm retroilluminata con cornice in legno massello laccato. Non reversibile.

Backlit vertical mirror 53x190cm with varnished solid wood frame. Not reversible.



Vasca RELAIS 189.80 freestanding

- cod. VA1891X** Vasca bianco lucido con scarico cromato / *Shiny white bath, chromium-plated drain*
- cod. VA1892X** Vasca bianco lucido con scarico dorato / *Shiny white bath, gold drain*
- cod. VA1893X** Vasca nero lucido con scarico cromato / *Shiny black bath, chromium-plated drain*
- cod. VA1894X** Vasca nero lucido con scarico dorato / *Shiny black bath, gold drain*

Vasca in Pietraluce. Installazione free-standing. Con troppo pieno. Completa di sistema di scarico.
Pietraluce bath, freestanding installation. With overflow hole. Discharge system included.





Vaso sospeso RELAIS 56.36 cod. RES02.BI

Vaso sospeso con sistema di fissaggio laterale nascosto. Scarico 4,5 / 3 Lt.
*Wall-hung pan provided with side hidden fixing system.
Drain 4/3,5 Lt.*



RE019BI

Coprivaso in termoindurente
Thermo-setting seat-cover

RE020BI

Coprivaso in termoindurente chiusura rallentata
Thermo-setting seat-cover with soft-closing system

PU001

Protezione antiurto e acustica
Acoustic and crash protection

FI002

Staffa di fissaggio a "L"
Fixing brackets for W/H sanitary



Bidet sospeso RELAIS 56.36 cod. RES09.BI

Bidet sospeso monoforo con sistema di fissaggio laterale nascosto.
Wall-hung bidet one hole provided with side hidden fixing system.



SF052CR

Sifone ad ingombro ridotto
Shortened siphon

PU001

Protezione antiurto e acustica
Acoustic and crash protection

FI002

Staffa di fissaggio a "L"
Fixing brackets for W/H sanitary



Vaso a terra RELAIS 56.36
cod. RE001.BI

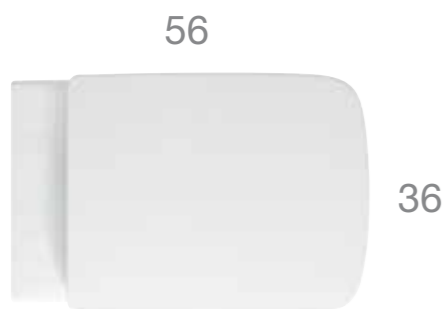
Vaso a terra scarico a parete. Trasformabile a pavimento tramite la curva tecnica VA079 fornita a richiesta. Installazione filo parete. Scarico 4,5 / 3 Lt. Completo di fissaggi.

Floor mounted pan with wall drain, turning into floor drain by means of the PVC pipe cod. VA079 supplied on demand. Back to wall installation. Drain 4,5 / 3 Lt. Fixing kit included.

Bidet a terra RELAIS 56.36
cod. RE009.BI

Bidet a terra monoforo. Installazione filo parete. Completo di fissaggi.

Floor mounted bidet one hole. Back to wall installation. Fixing kit included.



RE019BI

Coprivaso in termoindurente
Thermo-setting seat-cover

RE020BI

Coprivaso in termoindurente chiusura rallentata
Thermo-setting seat-cover with soft-closing system

VA079

Curva tecnica per scarico a pavimento
Elbow pipe for floor drain

VA076

Raccordo per scarico parete cm 35
Pipe 35cm for wall drain

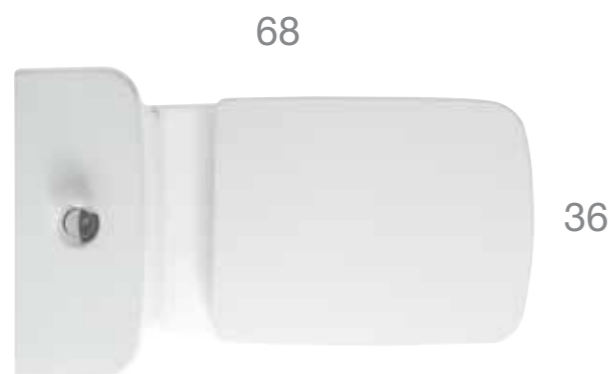
FI016

Sifone installazione facilitata
Easy installation siphon



Vaso monoblocco RELAIS 68.36
cod. RE003.BI

Vaso monoblocco scarico parete. Trasformabile a pavimento tramite la curva tecnica VA079 fornita a richiesta. Installazione distanziata da parete. Scarico 4,5 / 3 Lt. Completo di fissaggi.
Close couple pan with wall drain, turning into floor drain by means of the PVC pipe cod. VA079 supplied on demand. Wall spaced installation. Drain 4,5 / 3 Lt. Fixing kit included.



Cassetta monoblocco RELAIS
cod. RE0081X

Cassetta monoblocco completa di batteria di scarico VA125 premontata. Ingresso acqua posteriore destro.
Close couple cistern provided with pre-installed discharge mechanism cod. VA125. Rear RH water inlet.

Cassetta monoblocco RELAIS
cod. RE0221X

Cassetta monoblocco completa di batteria di scarico VA127 premontata. Ingresso acqua laterale dx/sx.
Close couple cistern provided with pre-installed discharge mechanism cod. VA127. Side LH/RH water inlet.

Cassetta monoblocco RELAIS
cod. RE0231X

Cassetta monoblocco completa di batteria di scarico VA124 premontata. Ingresso acqua dal basso.
Close couple cistern provided with pre-installed discharge mechanism cod. VA124. Low water inlet.

RE019BI

Coprivaso in termoindurente
Thermo-setting seat-cover

RE020BI

Coprivaso in termoindurente chiusura rallentata
Thermo-setting seat-cover with soft-closing system

VA079

Curva tecnica per scarico a pavimento
Elbow pipe for floor drain

VA076

Raccordo per scarico parete cm 35
Pipe 35cm for wall drain

VA077

Curva tecnica per scarico pavimento regolabile da 10 a 20 cm
Elbow pipe for floor drain. Adjustable 10/20cm

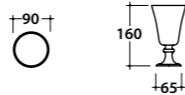
VA078

Curva tecnica per scarico pavimento regolabile da 20 a 27 cm
Elbow pipe for floor drain. Adjustable 20/27cm

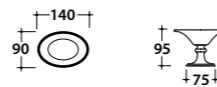




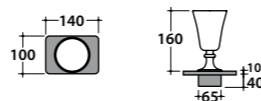
cod. RE040BI Bianco lucido / *Shiny white*
cod. RE040NE Nero lucido / *Shiny black*
 Portaspazzolino da appoggio in ceramica.
Sit-on ceramic tooth-brush holder.



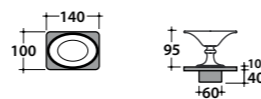
cod. RE041BI Bianco lucido / *Shiny white*
cod. RE041NE Nero lucido / *Shiny black*
 Portasapone da appoggio in ceramica.
Sit-on ceramic soap-dish.



cod. RE0381X Bianco-cromo / *White-chrome*
cod. RE0383X Nero-cromo / *Black-chrome*
 Portaspazzolini da parete con base in metallo e bicchiere in ceramica.
Wall-hung ceramic tooth-brush holder with metal base.



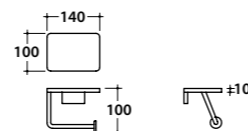
cod. RE0391X Bianco-cromo / *White-chrome*
cod. RE0393X Nero-cromo / *Black-chrome*
 Portasapone da parete con base in metallo e piatto in ceramica.
Wall-hung ceramic soap-dish with metal base.



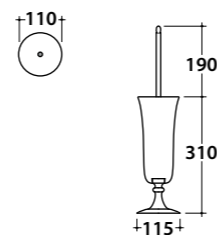
cod. RE044CR Cromo / *chrome*
 Porta abiti.
Clothes-peg.



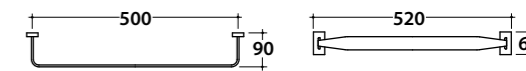
cod. RE045CR Cromo / *chrome*
 Porta carta.
Toilet roll-holder.



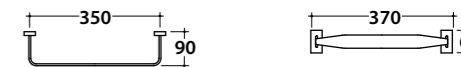
cod. RE0421X Bianco-cromo / *White-chrome*
cod. RE0423X Nero-cromo / *Black-chrome*
 Portascopino da appoggio con contenitore in ceramica.
Sit-on toilet brush holder with ceramic bin.



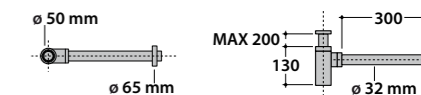
cod. PP050CR Cromo / *chrome*
 Portasciugamani cm 50.
Towel-rail 50cm.



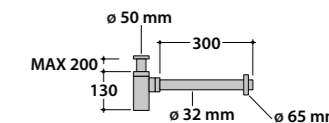
cod. PP035CR Cromo / *chrome*
 Portasciugamani cm 35.
Towel-rail 35cm.



cod. RA051CR Cromo / *chrome*
 Sifone cromato a forma tonda 1" 1/4.
Chromium-plated trap, round shape 1" 1/4.



cod. SF051CR Cromo / *chrome*
 Sifone cromato a forma quadra 1" 1/4.
Chromium-plated trap, square shape 1" 1/4.



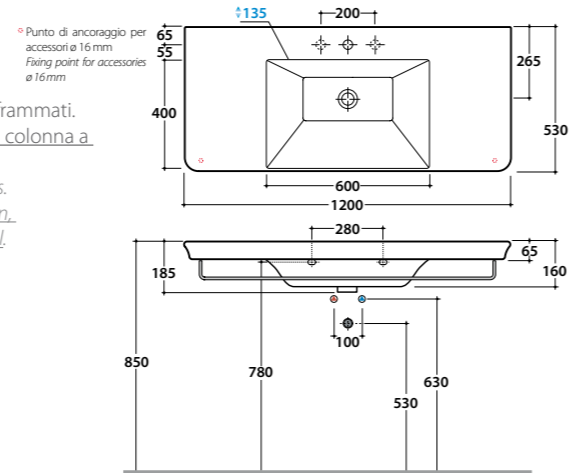
cod. GH004
 Ghiera dorata per foro troppo pieno lavabo o bidet.
golden ring nut for overflow hole both for basin and bidet



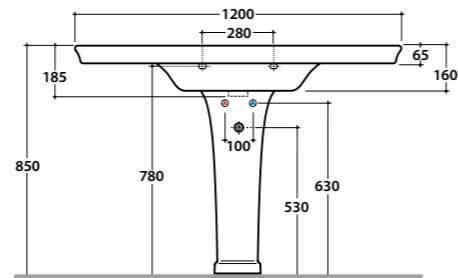
Cod. **RE120.BI**
 Lavabo 120 monoforo predisposto a tre fori diaframmati.
 Con foro troppo pieno. Installazione sospesa, su colonna a terra o colonna sospesa. Completo di fissaggi.
Basin 120cm one hole, arranged for three tap holes. Provided with overflow hole. Wall-hung installation, on floor mounted pedestal as well as W/H pedestal. Fixing kit included.

Cod. **PL120CR**
 Portasciugamani in ottone cromato.
Brass chromium-plated towel rail.

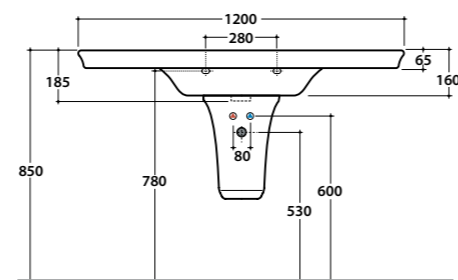
Cod. **PL120OR**
 Portasciugamani in ottone dorato.
Brass golden-plated towel rail.



Cod. **RE005.BI**
 Colonna a terra.
Floor mounted pedestal.



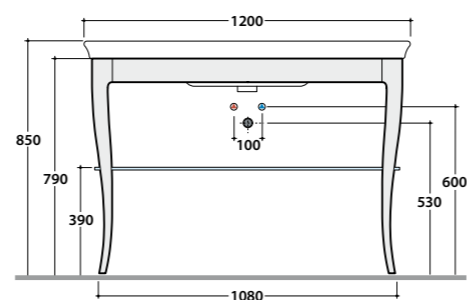
Cod. **RES05.BI**
 Colonna sospesa.
Wall-hung pedestal.



Struttura portalavabo 120 in metallo a terra.
Floor mounted metal structure for basin 120cm.

- Cod. **ST120BI** Bianco lucido / Shiny white
- Cod. **ST120NE** Nero lucido / Shiny black
- Cod. **ST120CR** Cromo / Chrome

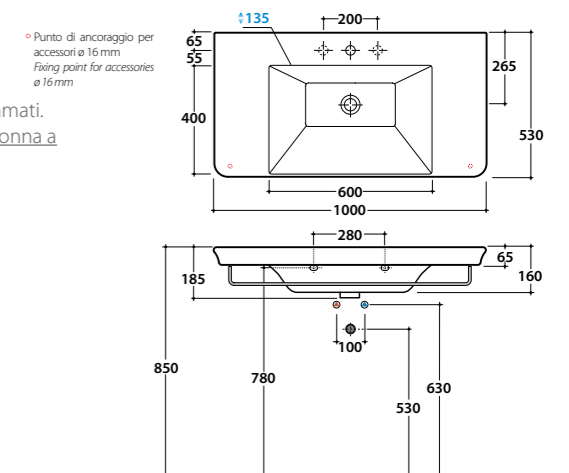
Cod. **RI120VE**
 Ripiano in vetro temperato extrachiaro.
Extra-bright tempered glass counter top.



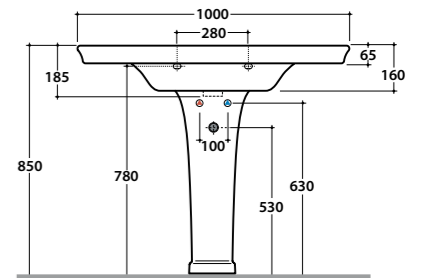
Cod. **RE100.BI**
 Lavabo 100 monoforo predisposto a tre fori diaframmati.
 Con foro troppo pieno. Installazione sospesa, su colonna a terra o colonna sospesa. Completo di fissaggi.
Basin 100cm one hole, arranged for three tap holes. Provided with overflow hole. Wall-hung installation, on floor mounted pedestal as well as W/H pedestal. Fixing kit included.

Cod. **PL100CR**
 Portasciugamani in ottone cromato.
Brass chromium-plated towel rail.

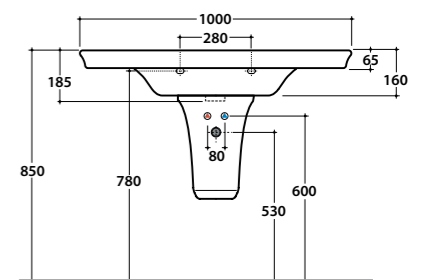
Cod. **PL100OR**
 Portasciugamani in ottone dorato.
Brass golden-plated towel rail.



Cod. **RE005.BI**
 Colonna a terra.
Floor mounted pedestal.



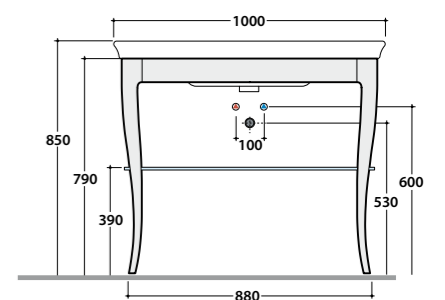
Cod. **RES05.BI**
 Colonna sospesa.
Wall-hung pedestal.



Struttura portalavabo 100 in metallo a terra.
Floor mounted metal structure for basin 100cm.

- Cod. **ST100BI** Bianco lucido / Shiny white
- Cod. **ST100NE** Nero lucido / Shiny black
- Cod. **ST100CR** Cromo / Chrome

Cod. **RI100VE**
 Ripiano in vetro temperato extrachiaro.
Extra-bright tempered glass counter top.





Cod. **RE080.BI**

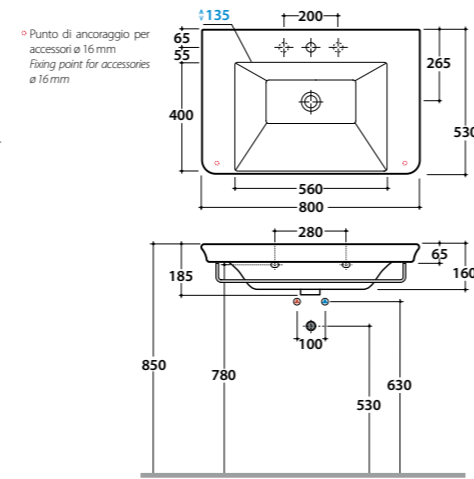
Lavabo 80 monoforo predisposto a tre fori diaframmati. Con foro troppo pieno. Installazione sospesa, su colonna a terra o colonna sospesa. Completo di fissaggi. *Basin 80cm one hole, arranged for three tap holes. Provided with overflow hole. Wall-hung installation, on floor mounted pedestal as well as W/H pedestal. Fixing kit included.*

Cod. **PL080CR**

Portasciugamani in ottone cromato. *Brass chromium-plated towel rail.*

Cod. **PL080OR**

Portasciugamani in ottone dorato. *Brass golden towel rail.*

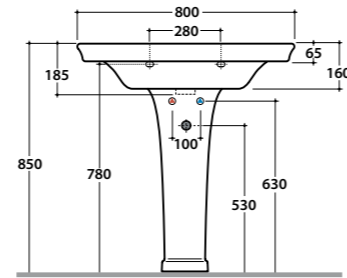


* Punto di ancoraggio per accessori a 16 mm
Fixing point for accessories a 16 mm



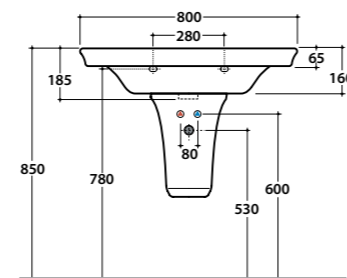
Cod. **RE005.BI**

Colonna a terra. *Floor mounted pedestal.*



Cod. **RES05.BI**

Colonna sospesa. *Wall-hung pedestal.*



Struttura portalavabo 80 in metallo a terra. *Floor mounted metal structure for basin 80cm.*

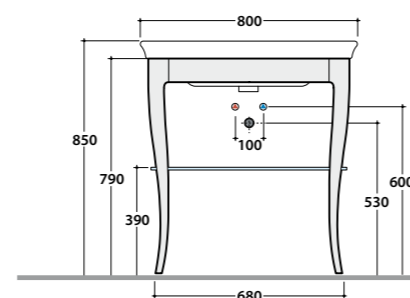
□ Cod. **ST080BI** Bianco lucido / *Shiny white*

■ Cod. **ST080NE** Nero lucido / *Shiny black*

■ Cod. **ST080CR** Cromo / *Chrome*

Cod. **RI080VE**

Ripiano in vetro temperato extrachiaro. *Extra-bright tempered glass counter top.*



Cod. **RE070.BI**

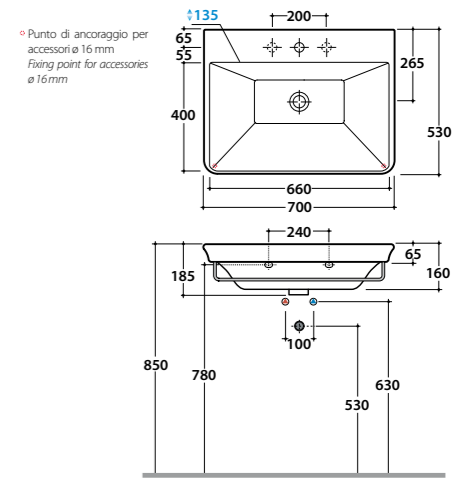
Lavabo 70 monoforo predisposto a tre fori diaframmati. Con foro troppo pieno. Installazione sospesa, su colonna a terra o colonna sospesa. Completo di fissaggi. *Basin 70cm one hole, arranged for three tap holes. Provided with overflow hole. Wall-hung installation, on floor mounted pedestal as well as W/H pedestal. Fixing kit included.*

Cod. **PL070CR**

Portasciugamani in ottone cromato. *Brass chromium-plated towel rail.*

Cod. **PL070OR**

Portasciugamani in ottone dorato. *Brass golden towel rail.*

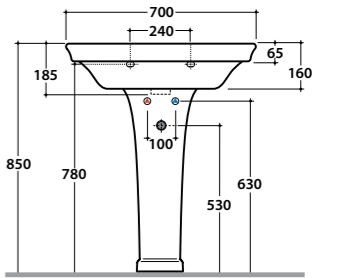


* Punto di ancoraggio per accessori a 16 mm
Fixing point for accessories a 16 mm



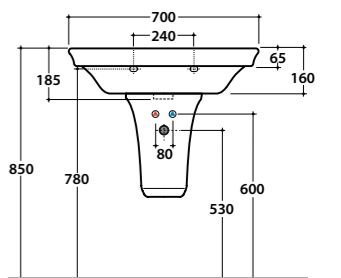
Cod. **RE005.BI**

Colonna a terra. *Floor mounted pedestal.*



Cod. **RES05.BI**

Colonna sospesa. *Wall-hung pedestal.*



Struttura portalavabo 70 in metallo a terra. *Floor mounted metal structure for basin 70cm.*

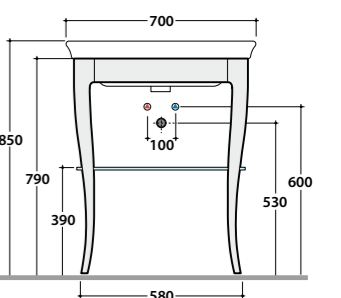
□ Cod. **ST070BI** Bianco lucido / *Shiny white*

■ Cod. **ST070NE** Nero lucido / *Shiny black*

■ Cod. **ST070CR** Cromo / *Chrome*

Cod. **RI070VE**

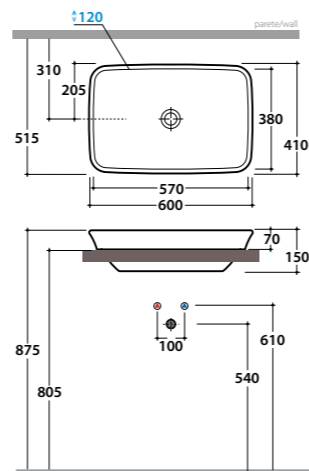
Ripiano in vetro temperato extrachiaro. *Extra-bright tempered glass counter top.*





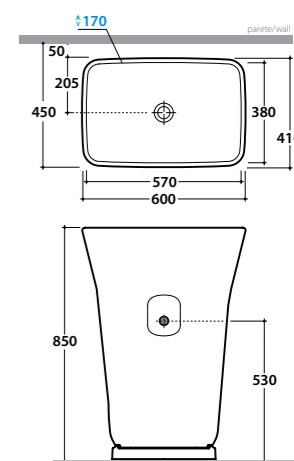
Lavabo 60 ad incasso. Senza foro troppo pieno.
Recessed basin 60cm. No overflow hole.

- Cod. **RE060.BI** Bianco lucido / Shiny white
- Cod. **RE060.NE** Nero lucido / Shiny black
- Cod. **RE060.OR** Oro / Gold
- Cod. **RE060.PL** Platino / Platinum



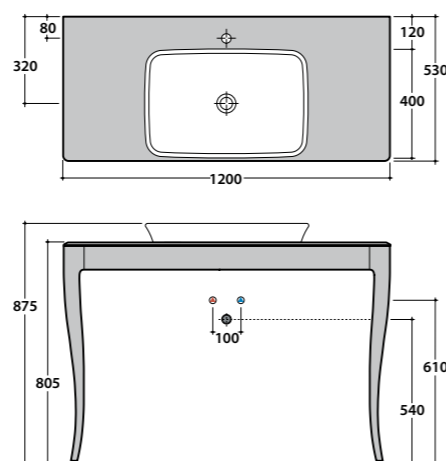
Lavabo monolito 60 per scarico a parete.
Senza foro troppo pieno.
Monolith basin 60cm with wall drain.
No overflow hole.

- Cod. **REM60.BI** Bianco lucido / Shiny white
- Cod. **REM60.NE** Nero lucido / Shiny black
- Cod. **REM60.OR** Oro / Gold
- Cod. **REM60.PL** Platino / Platinum



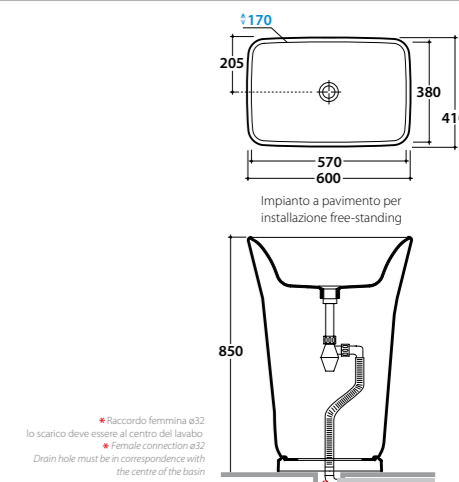
Struttura portalavabo 120 in metallo
per lavabo 60 incasso.
Piano d'appoggio rivestito in vetro temperato
con foro per miscelatore.
Structure 120cm for recessed basin 60cm.
Glass top provided with hole for the mixer.

- Cod. **ST0601X** Bianco lucido / Shiny white
- Cod. **ST0602X** Nero lucido / Shiny black



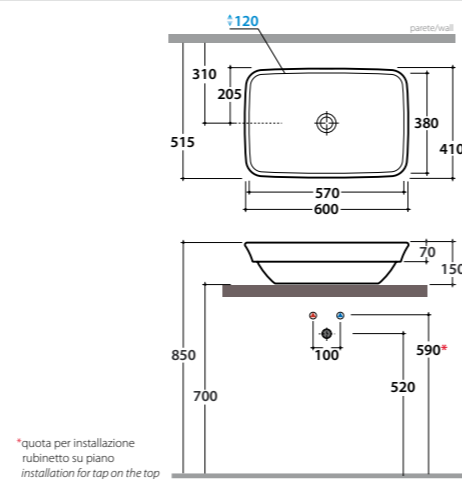
Lavabo monolito 60 per scarico a pavimento.
Senza foro troppo pieno.
Completo di sifone e raccordo flessibile.
Monolith basin 60cm with floor drain. No overflow hole.
Siphon and elbow pipe included.

- Cod. **REM611X** Bianco lucido / Shiny white
- Cod. **REM612X** Nero lucido / Shiny black
- Cod. **REM613X** Oro / Gold
- Cod. **REM614X** Platino / Platinum



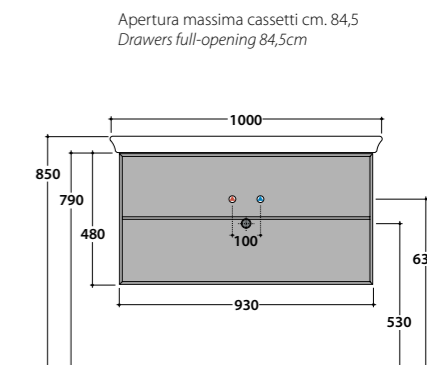
Lavabo 60. Senza foro troppo pieno.
Installazione da appoggio. Completo di fissaggi.
Recessed basin 60cm. No overflow.
Sit-on installation. Fixing kit included.

- Cod. **RE061.BI** Bianco lucido / Shiny white
- Cod. **RE061.NE** Nero lucido / Shiny black
- Cod. **RE061.OR** Oro / Gold
- Cod. **RE061.PL** Platino / Platinum



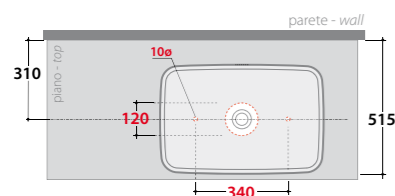
Mobile sospeso 100 in m.d.f. laccato per lavabo
cod. RE100.BI, provvisto di due cassetti.
Wall-hung varnished m.d.f. cabinet 100cm to be matched
with basins cod. RE100.BI, provided with two drawers.

- Cod. **MS100BC** Bianco lucido / Shiny white
- Cod. **MS100NC** Nero lucido / Shiny black



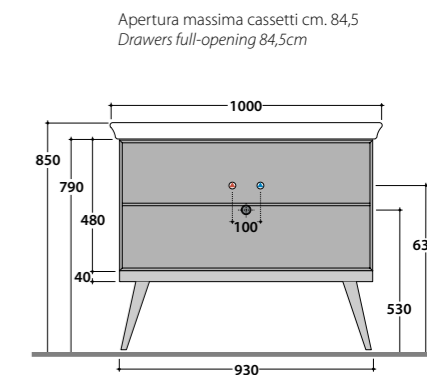
Dimensioni consigliate per foro su piano per lavabi da appoggio / Suggested dimensions for hole on counter. Sit-on basins

Cod. **RE061.BI - RE061.NE - RE061.OR - RE061.PL**



Mobile a terra 100 in m.d.f. laccato per lavabo
cod. RE100.BI, provvisto di due cassetti.
Floor-mounted varnished m.d.f. cabinet 100cm to be matched
with basins cod. RE100.BI, provided with two drawers.

- Cod. **MT1001X** Bianco lucido / Shiny white
- Cod. **MT1003X** Nero lucido / Shiny black

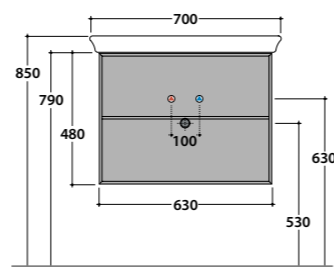




Mobile sospeso 70 in m.d.f. laccato per lavabo cod. **RE070.BI**, provvisto di due cassetti.
Wall-hung varnished m.d.f. cabinet 70 cm to be matched with basins cod. RE070.BI, provided with two drawers.

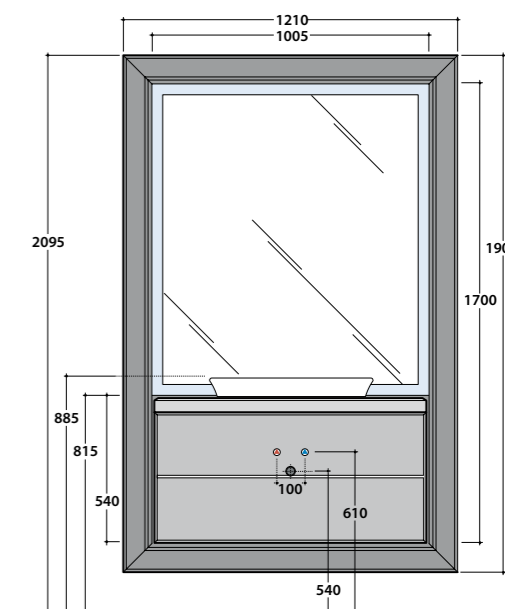
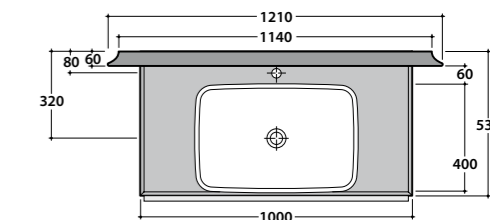
- Cod. **MS070BC** Bianco lucido / Shiny white
- Cod. **MS070NC** Nero lucido / Shiny black

Apertura massima cassetti cm. 84,5
Drawers full-opening 84,5cm



Mobile sospeso 100 in m.d.f. laccato per lavabo 60 incasso, provvisto di due cassetti.
Piano d'appoggio rivestito in vetro temperato con foro per miscelatore.
Specchiera integrata retroilluminata con cornice in legno massello laccato.
Wall-hung cabinet realized in shiny black varnished m.d.f., with tempered glass top with hole for the mixer, combined with recessed basin 60 cm, provided with two drawers.

- Cod. **MS0601X** Bianco lucido / Shiny white
- Cod. **MS0603X** Nero lucido / Shiny black



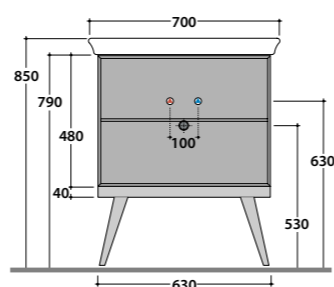
Apertura massima cassetti cm. 88
Drawers full-opening 88cm



Mobile a terra 70 in m.d.f. laccato per lavabo cod. **RE070.BI**, provvisto di due cassetti.
Floor-mounted varnished m.d.f. cabinet 70cm to be matched with basins cod. RE070.BI, provided with two drawers.

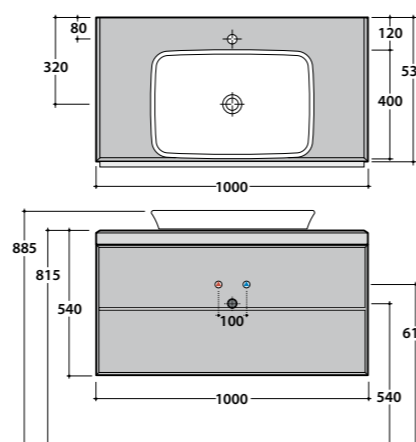
- Cod. **MT0701X** Bianco lucido / Shiny white
- Cod. **MT0703X** Nero lucido / Shiny black

Apertura massima cassetti cm. 84,5
Drawers full-opening 84,5cm



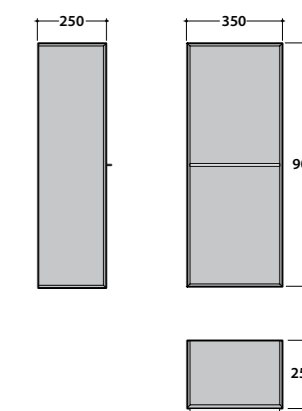
Mobile sospeso 100 in m.d.f. laccato per lavabo 60 incasso, provvisto di due cassetti.
Piano d'appoggio rivestito in vetro temperato con foro per miscelatore.
Wall-hung varnished m.d.f. cabinet 100cm to be matched with recessed basin 60cm, provided with two drawers. Tempered glass top provided with hole for the mixer.

- Cod. **MS060BC** Bianco lucido / Shiny white
- Cod. **MS060NC** Nero lucido / Shiny black



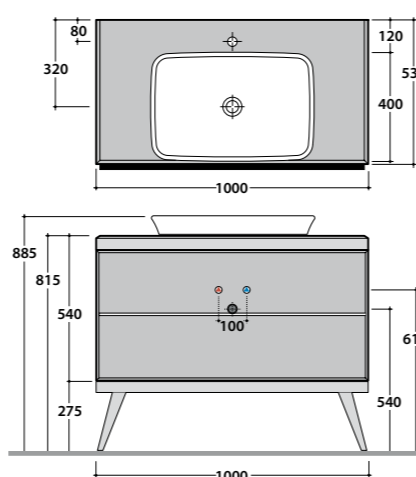
Pensile 35 in m.d.f. laccato con anta, reversibile dx/sx.
Provisto di tre ripiani interni in vetro.
Wall-mounted m.d.f. cabinet with door, reversible Rh/Lh. Provided with three inner glass shelves.

- Cod. **PE090BC** Bianco lucido / Shiny white
- Cod. **PE090NC** Nero lucido / Shiny black



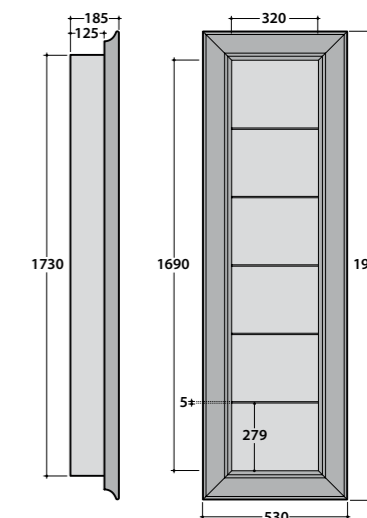
Mobile a terra 100 in m.d.f. laccato per lavabo 60 incasso, provvisto di due cassetti.
Piano d'appoggio rivestito in vetro temperato con foro per miscelatore.
Floor-mounted varnished m.d.f. cabinet 100cm to be matched with recessed basin 60 cm, provided with two drawers. Tempered glass top provided with hole for the mixer.

- Cod. **MT0601X** Bianco lucido / Shiny white
- Cod. **MT0603X** Nero lucido / Shiny black



Pensile a giorno in m.d.f. laccato con cornice in legno massello laccato.
Provisto di sei ripiani interni in vetro e specchio.
Wall-mounted m.d.f. cabinet with varnished solid wood frame. Provided with six inner glass shelves.

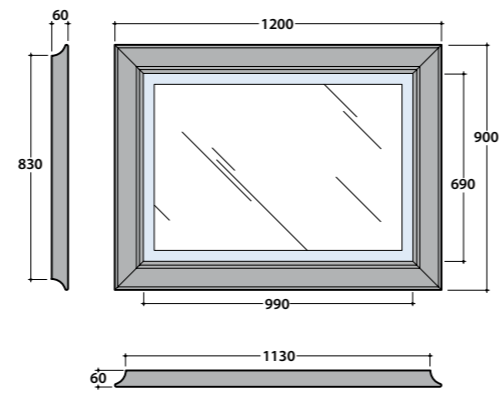
- Cod. **PE190BI** Bianco lucido / Shiny white
- Cod. **PE190NE** Nero lucido / Shiny black
- Cod. **PE190AG** Foglia argento / Silver-leaf





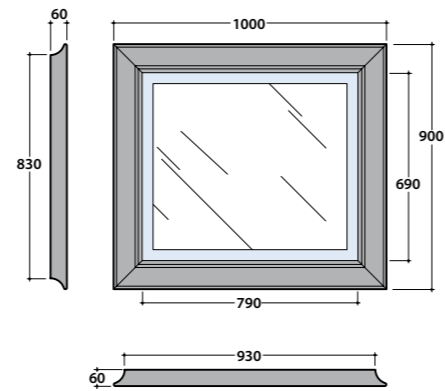
Specchiera retroilluminata cm 120 con cornice in legno massello laccato. Non reversibile.
Backlit mirror 120cm with varnished solid wood frame. Not Reversible.

- Cod. **SP120BI** Bianco lucido / Shiny white
- Cod. **SP120NE** Nero lucido / Shiny black
- Cod. **SP120AG** Foglia argento / Silver-leaf



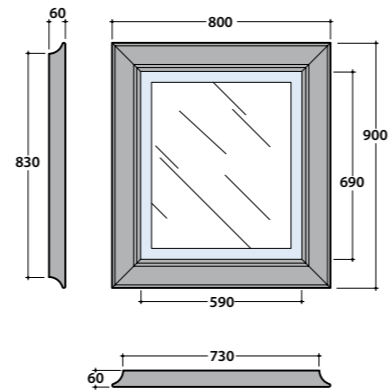
Specchiera retroilluminata cm 100 con cornice in legno massello laccato. Non reversibile.
Backlit mirror 100cm with varnished solid wood frame. Not Reversible.

- Cod. **SP100BI** Bianco lucido / Shiny white
- Cod. **SP100NE** Nero lucido / Shiny black
- Cod. **SP100AG** Foglia argento / Silver-leaf



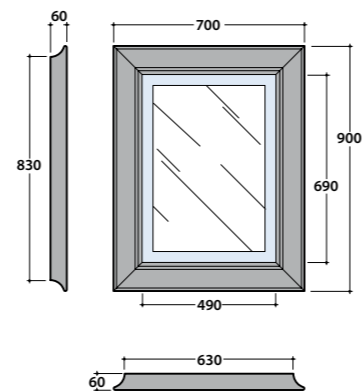
Specchiera retroilluminata cm 80 con cornice in legno massello laccato. Non reversibile.
Backlit mirror 80cm with varnished solid wood frame. Not Reversible.

- Cod. **SP080BI** Bianco lucido / Shiny white
- Cod. **SP080NE** Nero lucido / Shiny black
- Cod. **SP080AG** Foglia argento / Silver-leaf



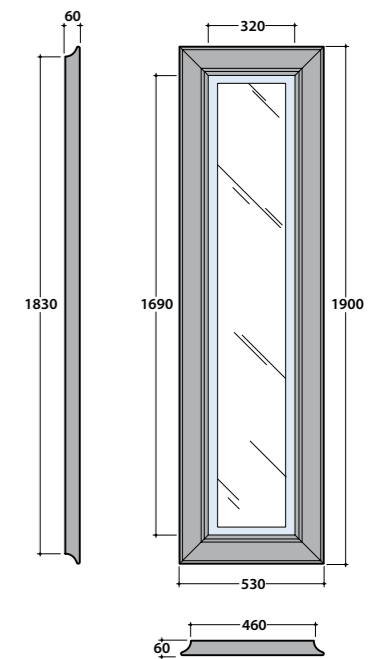
Specchiera retroilluminata cm 70 con cornice in legno massello laccato. Non reversibile.
Backlit mirror 70cm with varnished solid wood frame. Not Reversible.

- Cod. **SP070BI** Bianco lucido / Shiny white
- Cod. **SP070NE** Nero lucido / Shiny black
- Cod. **SP070AG** Foglia argento / Silver-leaf



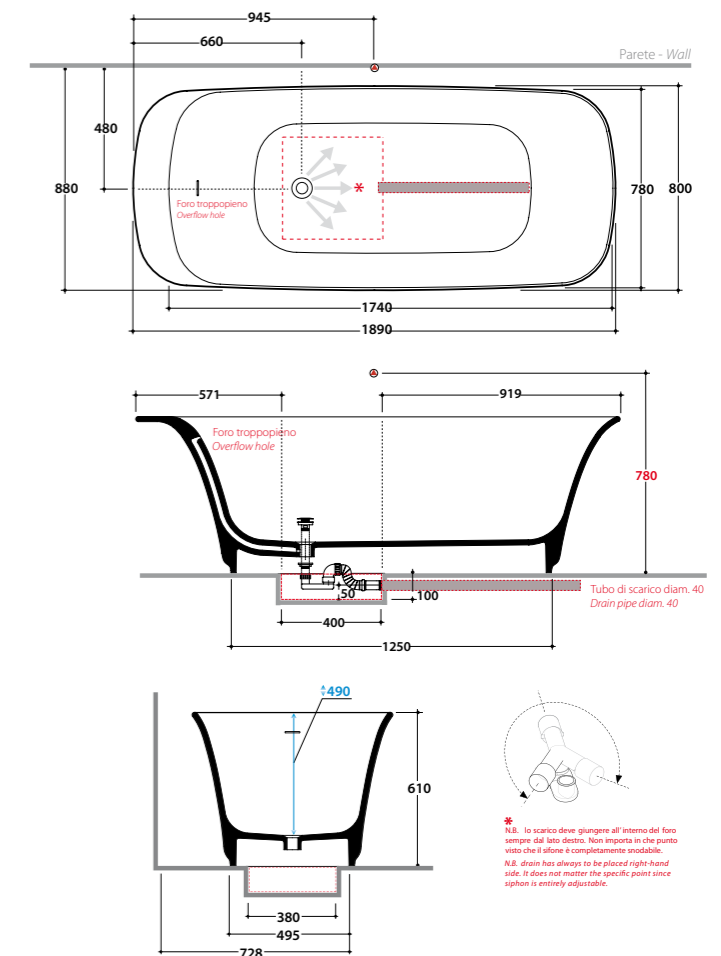
Specchiera verticale 53xh190 cm retroilluminata con cornice in legno massello laccato. Non reversibile.
Backlit vertical mirror 53xh190cm with varnished solid wood frame. Not reversible.

- Cod. **SP053BI** Bianco lucido / Shiny white
- Cod. **SP053NE** Nero lucido / Shiny black
- Cod. **SP053AG** Foglia argento / Silver-leaf



Vasca in Pietraluce. Installazione free-standing.
Con foro troppo pieno. Completa di sistema di scarico.
Pietraluce bath, freestanding installation.
With overflow hole. Discharge system included.

- Cod. **VA1891X** Vasca bianco lucido con scarico cromato
Shiny white bath, chromium-plated drain
- Cod. **VA1892X** Vasca bianco lucido con scarico dorato
Shiny white bath, gold drain
- Cod. **VA1893X** Vasca nero lucido con scarico cromato
Shiny black bath, chromium-plated drain
- Cod. **VA1894X** Vasca nero lucido con scarico dorato
Shiny black bath, gold drain



* Il lo scarico deve giungere all'interno del foro sempre dal lato destro. Non importa in che punto visto che il sifone è completamente regolabile.
N.B. drain has always to be placed right-hand side. It does not matter the specific point since siphon is entirely adjustable.

DETTAGLI TECNICI / TECHNICAL DETAILS

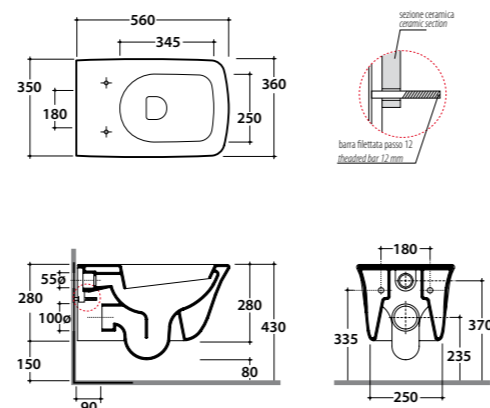
PESO VASCA / BATHTUB WEIGHT: Kg. 200

CAPACITA' ACQUA / WATER CAPACITY: Lt. 300

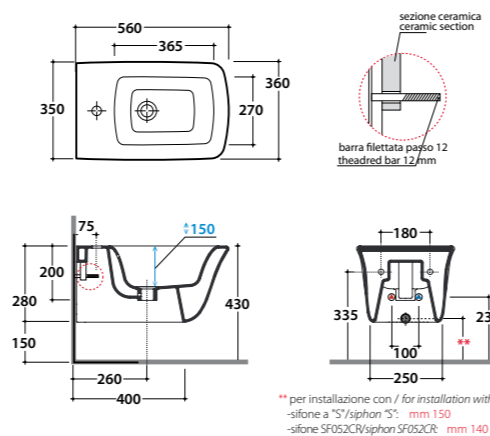
PESO A PIENO / EMPTY WEIGHT: Kg. 500



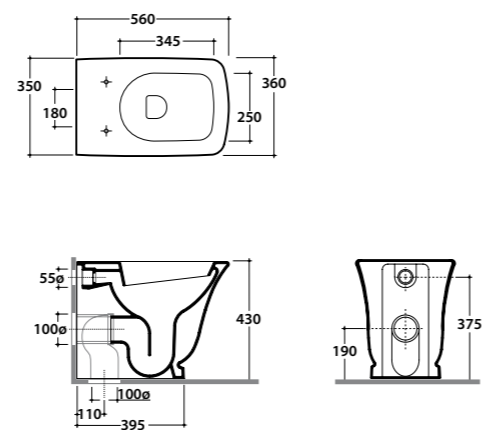
Cod. **RE502.BI**
 Vaso sospeso con sistema di fissaggio laterale nascosto.
 Scarico 4,5 / 3 Lt.
 Wall-hung pan provided with side hidden fixing system.
 Drain 4,5 / 3 Lt.



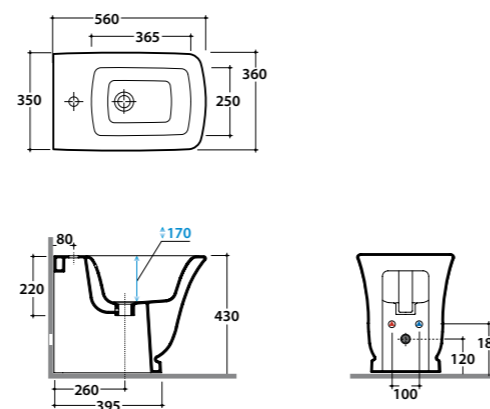
Cod. **RE509.BI**
 Bidet sospeso monoforo con sistema di fissaggio laterale nascosto.
 Wall-hung bidet one hole provided with side hidden fixing system.



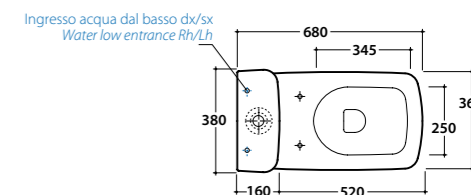
Cod. **RE001.BI**
 Vaso a terra scarico a parete. Trasformabile a pavimento tramite la curva tecnica VA079 fornita a richiesta. Installazione filo parete. Scarico 4,5 / 3 Lt. Completo di fissaggi.
 Floor mounted pan with wall drain, turning into floor drain by means of the PVC pipe cod. VA079 supplied on demand.
 Back to wall installation. Drain 4,5 / 3 Lt. Fixing kit included.



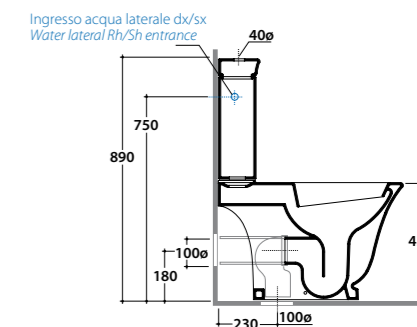
Cod. **RE009.BI**
 Bidet a terra monoforo. Installazione filo parete. Completo di fissaggi.
 Floor mounted bidet one hole. Back to wall installation. Fixing kit included.



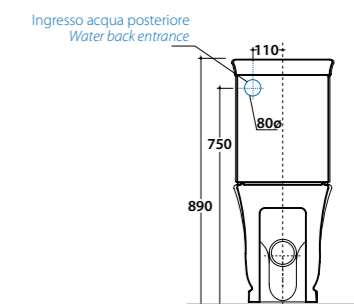
Cod. **RE003.BI**
 Vaso monoblocco scarico parete. Trasformabile a pavimento tramite la curva tecnica VA079 fornita a richiesta. Scarico 4,5 / 3 Lt. Completo di fissaggi.
 Close couple pan with wall drain, turning into floor drain by means of the PVC pipe cod. VA079 supplied on demand.
 Drain 4,5 / 3 Lt. Fixing kit included.



Cod. **RE0081X**
 Casseta monoblocco completa di batteria di scarico VA125 premontata. Ingresso acqua posteriore destro.
 Close couple cistern provided with pre-installed discharge mechanism cod. VA125. Rear RH water inlet.



Cod. **RE0221X**
 Casseta monoblocco completa di batteria di scarico VA127 premontata. Ingresso acqua laterale dx/sx.
 Close couple cistern provided with pre-installed discharge mechanism cod. VA127. Side LH/RH water inlet.



Cod. **RE0231X**
 Casseta monoblocco completa di batteria di scarico VA124 premontata. Ingresso acqua dal basso.
 Close couple cistern provided with pre-installed discharge mechanism cod. VA124. Low water inlet.



Cod. **VA076**
 Raccordo per scarico a parete cm. 35
 Pipe 35cm for wall drain.



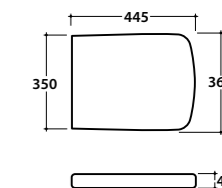
Cod. **VA078**
 Curva tecnica per scarico pavimento regolabile da 20 a 27 cm.
 Elbow pipe for floor drain. Adjustable 20/27 cm.



Cod. **VA077**
 Curva tecnica per scarico pavimento regolabile da 10 a 20 cm.
 Elbow pipe for floor drain. Adjustable 10/20 cm.



Cod. **RE019BI**
 Coprivaso in termoindurente.
 Thermo-setting seat-cover.



Cod. **RE020BI**
 Coprivaso in termoindurente chiusura rallentata.
 Thermo-setting seat-cover with soft-closing system.

PAESTUM

PAESTUM, un concetto di eleganza sussurrata e assolutamente chic, scandita nel tempo con continuità e sensibilità, frutto di un meticoloso equilibrio tra passato, con il recupero dei motivi classici, e l'attualità prossima.

Il programma PAESTUM esce dagli schemi per definire un bagno lifestyle pieno di charme e rinnovata freschezza per conservare negli anni una perfetta coerenza di styling.

Ricchezza di materiali, linee sofisticate e finiture ricercatissime permettono di realizzare una varietà di soluzioni per arredare la stanza da bagno dalle atmosfere rarefatte ed esclusive con protagonisti materiali preziosi e particolari.

PAESTUM, a concept of whispered elegance and absolutely chic, marked over time with continuity and sensitivity, final result of a meticulous balance between the past, recovering the classical motifs, and the very next future. The PAESTUM program breaks old patterns to define a lifestyle bathroom full of charm and renewed freshness, to maintain a perfect coherence of styling over the years. Richness of materials, sophisticated lines and sought finishes, allow the creation of a variety of solutions, furnishing the bathroom with a rarefied and exclusive atmosphere where precious and peculiar materials are the main characters.



Lavabi sospesi
Wall-hung basins



PA023.BI - 100x55



PA028.BI - 75x55



PA022.BI - 110x60



PA056.BI - 90x56



PA006.BI - 71x57



PA057.BI - 62x52

Lavabi per mobile
Basins for piece of furniture



PA023.BI - 100x55



PA022.BI - 110x60

Lavabi incasso e semincasso
Recessed and semi-recessed basins



PA015.BI - 68x53



PA016.BI - 58x47
PA014.BI - 58x47

Vasi e bidet sospesi
Wall-hung pans and bidet



PAS02.BI - 57x38



PAS09.BI - 57x38

Vasi e bidet a terra
Floor mounted pans and bidet



PA025.BI - 57x38



PA026.BI - 57x38
PA027.BI - 57x38



PA001.BI - 56x37
PA002.BI - 56x37



PA009.BI - 56x37
PA017.BI - 56x37



PA025.BI - 57x38
PA1361X - 73x46x100



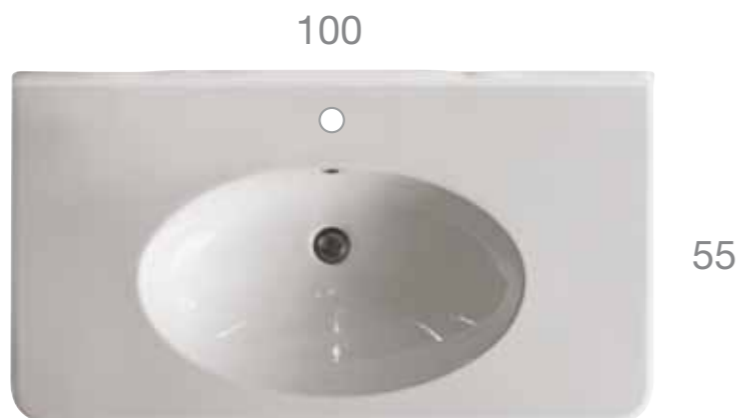
PA003.BI - 67x38
PA004.BI - 67x38
PA0121X/PA0122X

PAESTUM

Lavabo PAESTUM 100.55
cod. PA023.BI

Lavabo 100 monoforo predisposto a tre fori diaframmati. Con foro troppo pieno. Installazione sospesa o su colonna a terra. E' possibile l'abbinamento con portasciugamani o struttura a pavimento o sospesa, disponibili nelle finiture ottone cromato o metallo anticato. Completo di fissaggi.

Basin 100cm one hole, arranged for three tap holes. Provided with overflow. Wall-hung installation or on floor mounted pedestal.
To be combined with towel rail as well as floor mounted or wall-hung structure, available in chromium-plated brass or old-looking metal.
Fixing kit included.



PAAC50
 Applique a parete cromo
Wall chromed lamp



PASP90
 Specchio retroilluminato cm 90x80
Back lighting mirror 90x80cm



PA135.BI
 Colonna a terra
Floor mounted pedestal



PALA49
 Lampada in metallo anticato
Lamp in old-looking metal

PASR38
 Specchio con cornice anticata
 cm 95x71. Reversibile
*Mirror with old-looking metal frame
 95x71cm. Reversible*

PA135.BI
 Colonna a terra
Floor mounted pedestal



PAPC23
 Portasciugamani cromo
Chromed towel rail



PAPA23
 Portasciugamani in metallo anticato
Towel rail in old-looking metal



RA051CR
 Sifone tondo
Round siphon



PASC23
 Struttura sospesa cromo cm 99x54x46
Wall-hung chromed structure 99x54x46cm



PASA23
 Struttura sospesa in metallo anticato cm 99x54x56
Wall-hung structure in old-looking metal 99x54x56cm



PATC23
 Struttura a terra cromo cm 99x54x81
Floor mounted chromed structure 99x54x81cm



PATA23
 Struttura a terra in metallo anticato cm 99x54x81
Floor mounted structure in old-looking metal 99x54x81cm





PAAC50

Lampada a parete cromo
Wall chrome lamp



PASL59 Rovere Moro / *Dark Oak*
PASG59 Foglia Oro / *Gold-leaf finish*
PASS59 Foglia Argento / *Silver-leaf finish*

Specchiera con cornice in legno cm 80xh90
Mirror with wooden frame 80xh90cm

PA023.BI

Lavabo Paestum cm 100
Paestum basin 100cm



PATL231X Rovere Moro / *Dark Oak*

Mobile a terra con due cassetti cm 93,5x52,5
Floor mounted cabinet provided with two drawers 93,5x52,5cm

PASL23 Rovere Moro / *Dark Oak*

Mobile sospeso con due cassetti cm 93,5x52,5
Wall-hung cabinet provided with two drawers 93,5x52,5cm



PACT321X Rovere Moro / *Dark Oak*

PATG321X Foglia Oro / *Gold-leaf finish*
PATS321X Foglia Argento / *Silver-leaf finish*

Armadio a terra con apertura reversibile dx/sx cm 40x35x160
Floor mounted cabinet with reversible RH/LH opening 40x35x160cm



PACS32 Rovere Moro / *Dark Oak*

PASG32 Foglia Oro / *Gold-leaf finish*
PASS32 Foglia Argento / *Silver-leaf finish*

Armadio sospeso con apertura reversibile dx/sx cm 40x35x126
Wall-hung cabinet with reversible RH/LH opening 40x35x126cm



Cornice specchio
Mirror frame



Particolare maniglia e decoro mobile
Handle bar detail and furniture decoration



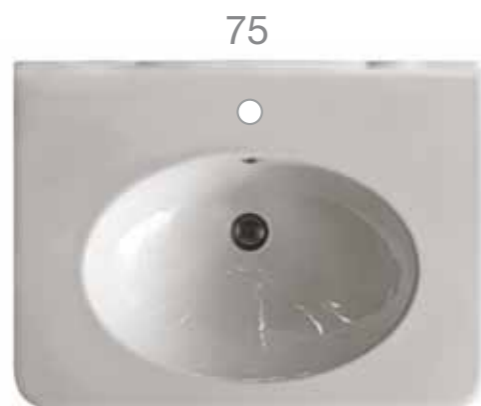
Cassetti con chiusura soft-close
Drawers provided with soft-closing system



Lavabo PAESTUM 75.55
cod. PA028.BI

Lavabo 75 monoforo predisposto a tre fori diaframmati. Con foro troppo pieno. Installazione sospesa o su colonna a terra. E' possibile l'abbinamento con portasciugamani o struttura a pavimento o sospesa, disponibili nelle finiture ottone cromato o metallo anticato. Completo di fissaggi.

Basin 75cm one hole, arranged for three tap holes. Provided with overflow. Wall-hung installation or on floor mounted pedestal.
To be combined with towel rail as well as floor mounted or wall-hung structure, available in chromium-plated brass or old-looking metal.
Fixing kit included.



55



PAAC50

Lampada a parete cromo
 Wall chromed lamp

PASA38

Specchio con cornice argentata cm 95x71. Reversibile
 Mirror with silvered frame 95x71cm. Reversible

PA135.BI

Colonna a terra
 Floor mounted pedestal

PAPC28

Portasciugamani cromo
 Chromed towel rail

RA051CR

Sifone tondo
 Round siphon

PASC28

Struttura sospesa cromo cm 77x57x46
 Wall-hung chromed structure 77x57x46cm

PATC28

Struttura a terra cromo cm 77x57x81
 Floor mounted chromed structure 77x57x81cm



PALA49

Lampada in metallo anticato
 Lamp in old-looking metal

PASR38

Specchio con cornice anticata cm 95x71. Reversibile
 Mirror with old-looking metal frame 95x71cm. Reversible

PA135.BI

Colonna a terra
 Floor mounted pedestal

PAPA28

Portasciugamani in metallo anticato
 Towel rail in old-looking metal

PASA28

Struttura sospesa in metallo anticato
 cm 73x54x56
 Wall-hung structure in old-looking metal
 73x54x56cm

PATA28

Struttura a terra in metallo anticato
 cm 73x54x81
 Floor mounted structure in old-looking
 metal 73x54x81cm



Lavabo PAESTUM 110.60
cod. PA022.BI

Lavabo 110 monoforo predisposto a tre fori diaframmati. Con foro troppo pieno. Installazione sospesa o su gambe in ceramica.
 E' possibile l'abbinamento con portasciugamani o struttura a pavimento o sospesa, disponibili nelle finiture ottone cromato o metallo
 anticato. Completo di fissaggi.

*Basin 110cm one hole, arranged for three tap holes. Provided with overflow. Suitable for wall-hung installation or mounted on ceramic legs.
 To be combined with towel rail as well as floor mounted or wall-hung structure, available in chromium-plated brass or old-looking metal.
 Fixing kit included.*



PAAC50

Applique a parete cromo
 Wall chromed lamp

PASP90

Specchio retroilluminato cm 90xh80
 Back lighting mirror 90xh80cm

PA075.BI

Gamba in ceramica
 Ceramic leg

PAPC22

Portasciugamani cromo
 Chromed towel rail

RA051CR

Sifone tondo
 Round siphon

PASC22

Struttura sospesa cromo cm 104x57x46
 Wall-hung chromed structure 104x57x46cm

PATC22

Struttura a terra cromo cm 104x57x81
 Floor mounted chromed structure 104x57x81cm

PALA49

Lampada in metallo anticato
 Lamp in old-looking metal

PASR38

Specchio con cornice anticata
 cm 95x71. Reversibile
 Mirror with old-looking metal frame
 95x71cm. Reversible

PA075.BI

Gamba in ceramica
 Ceramic leg

PA094

Portasciugamani in metallo anticato
 Towel rail in old-looking metal

PA037

Struttura sospesa in metallo anticato cm
 103x61x56
 Wall-hung structure in old-looking metal
 103x61x56cm

PA036

Struttura a terra in metallo anticato cm
 103x61x81
 Floor mounted structure in old-looking metal
 103x61x81cm





PAAC50

Applique a parete cromo
Wall chromed lamp

PASL59 Rovere Moro / Dark Oak
PASG59 Foglia Oro / Gold-leaf finish
PASS59 Foglia Argento / Silver-leaf finish

Specchiera con cornice in legno cm 80x90
Mirror with wood frame 80x90cm



PA022.BI

Lavabo Paestum cm 110
Paestum basin 110cm

PATL22 Rovere Moro / Dark Oak
PATG22 Foglia Oro / Gold-leaf finish
PATS22 Foglia Argento / Silver-leaf finish

Mobile a terra con un cassettone cm 104x60
Floor mounted cabinet provided with a big drawer 104x60cm



PACT321X Rovere Moro / Dark Oak
PATG321X Foglia Oro / Gold-leaf finish
PATS321X Foglia Argento / Silver-leaf finish

Armadio a terra con apertura reversibile dx/sx cm 40x35x160
Floor mounted cabinet with reversible RH/LH opening 40x35x160cm



PACS32 Rovere Moro / Dark Oak
PASG32 Foglia Oro / Gold-leaf finish
PASS32 Foglia Argento / Silver-leaf finish

Armadio sospeso con apertura reversibile dx/sx cm 40x35x126
Wall-hung cabinet with reversible RH/LH opening 40x35x126cm



Cassetti con chiusura soft-close
Drawers provided with soft-closing system



Mobile finitura foglia argento
Furniture silver-leaf finish



Mobile finitura foglia oro
Furniture gold-leaf finish



Lavabo PAESTUM 90.56
cod. PA056.BI

Lavabo 90 monoforo predisposto a tre fori diaframmati. Con foro troppo pieno. Installazione sospesa o su gambe in ceramica. E' possibile l'abbinamento con portasciugamani o struttura a pavimento o sospesa, disponibili nelle finiture ottone cromato o metallo anticato. Completo di fissaggi.

Basin 90cm one hole, arranged for three tap holes. Provided with overflow. Suitable for wall-hung installation or mounted on ceramic legs. To be combined with towel rail as well as floor mounted or wall-hung structure, available in chromium-plated brass or old-looking metal. Fixing kit included.



90

56



PAAC50
 Applique a parete cromo
 Wall chromed lamp



PASP90
 Specchio retroilluminato cm 90x80
 Back lighting mirror 90x80cm

PA075.BI
 Gamba in ceramica
 Ceramic leg



PAPC56
 Portasciugamani cromo
 Chromed towel rail



PASC56
 Struttura sospesa cromo cm 84x57x46
 Wall-hung chromed structure 84x57x46cm



PATC56
 Struttura a terra cromo cm 84x57x81
 Floor mounted chromed structure 84x57x81cm



PAAA50
 Applique a parete in metallo anticato
 Wall lamp in old-looking metal



PA038
 Specchio con cornice in metallo anticato cm 94x74
 Mirror with old-looking metal frame 94x74cm



PA075.BI
 Gamba in ceramica
 Ceramic leg



PA096
 Portasciugamani in metallo anticato
 Towel rail in old-looking metal



PA067
 Struttura sospesa in metallo anticato cm 90x56x56
 Wall-hung structure in old-looking metal 90x56x56cm

PA072
 Struttura a terra in metallo anticato cm 90x56x81
 Floor mounted structure in old-looking metal 90x56x81cm



cod. PASC39
 Portasapone / Soap-holder
 cod. PABC40
 Portabicchiere / Glass-holder



Lavabo PAESTUM 71.57

cod. PA006.BI

Lavabo 71 monoforo predisposto a tre fori diaframmati. Con foro troppo pieno. Installazione sospesa o su colonna a terra. E' possibile l'abbinamento con portasciugamani o struttura a pavimento o sospesa, disponibili nelle finiture ottone cromato o metallo anticato. Completo di fissaggi.

Basin 71cm one hole, arranged for three tap holes. Provided with overflow. Wall-hung installation or on floor mounted pedestal.

To be combined with towel rail as well as floor mounted or wall-hung structure, available in chromium-plated brass or old-looking metal.

Fixing kit included.



PAAC50

Applique a parete cromo
Wall chromed lamp



PALA49

Lampada in metallo anticato
Lamp in old-looking metal

PASP65

Specchio retroilluminato cm 65x80
Back lighting mirror 65x80cm

PASR38

Specchio con cornice anticata cm 95x71. Reversibile
Mirror with old-looking metal frame 95x71cm. Reversible

PA005.BI

Colonna a terra
Floor mounted pedestal

PA005.BI

Colonna a terra
Floor mounted pedestal

PASC06

Struttura sospesa cromo cm 70x58x46
Wall-hung chromed structure 70x58x46cm

PA035

Struttura sospesa in metallo anticato cm 69x60x56
Wall-hung structure in old-looking metal 69x60x56cm

RA051CR

Sifone tondo
Round siphon

RA051CR

Sifone tondo
Round siphon

PATC06

Struttura a terra cromo cm 70x58x81
Floor mounted chromed structure 70x58x81cm

PA034

Struttura a terra in metallo anticato cm 69x60x81
Floor mounted structure in old-looking metal 69x60x81cm





PAAC50

Applique a parete cromo
Wall chromed lamp

PASL59 Rovere Moro / Dark Oak

PASG59 Foglia Oro / Gold-leaf finish

PASS59 Foglia Argento / Silver-leaf finish

Specchiera con cornice in legno cm 80x90
Mirror with wood frame 80x90cm



PA006.BI

Lavabo Paestum cm 71
Paestum basin 71cm

PATL06 Rovere Moro / Dark Oak

PATG06 Foglia Oro / Gold-leaf finish

PATS06 Foglia Argento / Silver-leaf finish

Mobile a terra con un cassettone cm 66x58
Floor mounted cabinet provided with a big drawer 66x58cm



PACT321X Rovere Moro / Dark Oak

PATG321X Foglia Oro / Gold-leaf finish

PATS321X Foglia Argento / Silver-leaf finish

Armadio a terra con apertura reversibile dx/sx cm 40x35x160
Floor mounted cabinet with reversible RH/LH opening 40x35x160cm



PACS32 Rovere Moro / Dark Oak

PASG32 Foglia Oro / Gold-leaf finish

PASS32 Foglia Argento / Silver-leaf finish

Armadio sospeso con apertura reversibile dx/sx cm 40x35x126
Wall-hung cabinet with reversible RH/LH opening 40x35x126cm



Mobile finitura foglia oro
Furniture gold-leaf finish



Maniglia
Handle bar



Cassetti con chiusura soft-close
Drawers provided with soft-closing system



Lavabo PAESTUM 62.52
cod. PA057.BI

Lavabo 62 monoforo predisposto a tre fori diaframmati. Con foro troppo pieno. Installazione sospesa o su colonna a terra. E' possibile l'abbinamento con portasciugamani o struttura a pavimento o sospesa, disponibili nelle finiture ottone cromato o metallo anticato. Completo di fissaggi.

Basin 62cm one hole, arranged for three tap holes. Provided with overflow. Wall-hung installation or on floor mounted pedestal.

To be combined with towel rail as well as floor mounted or wall-hung structure, available in chromium-plated brass or old-looking metal.

Fixing kit included.



PALC49
 Lampada cromo
 Chromed lamp



PASA38
 Specchio con cornice argentata
 cm 95x71. Reversibile
 Mirror with silvered frame 95x71 cm.
 Reversible



PA005.BI
 Colonna a terra
 Floor mounted pedestal



PAAA50
 Applique a parete in metallo anticato
 Wall lamp in old-looking metal



PASC57
 Struttura sospesa cromo cm 62x54x46
 Wall-hung chromed structure 62x54x46cm



PA038
 Specchio con cornice in metallo anticato
 cm 94x74
 Mirror with old-looking metal frame
 94x74cm

PA005.BI
 Colonna a terra
 Floor mounted pedestal



RA051CR
 Sifone tondo
 Round siphon



RA051CR
 Sifone tondo
 Round siphon



PATC57
 Struttura a terra cromo cm 62x54x81
 Floor mounted chromed structure 62x54x81cm



PA127
 Struttura a terra in metallo anticato
 cm 60x60x81
 Floor mounted structure in old-looking
 metal 60x60x81cm



cod. PA039
 Portasapone / Soap-holder
 cod. PA040
 Portabicchiere / Glass-holder

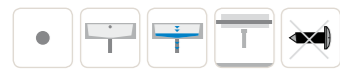
Lavabo semincasso PAESTUM 68.53
cod. PA015.BI

Lavabo semincasso monoforo predisposto a tre fori diaframmati.
 Con foro troppo pieno.
*Semi-recessed basin one hole, arranged for three tap holes.
 Provided with overflow.*



Lavabo incasso monoforo PAESTUM 58.47
cod. PA016.BI

Lavabo incasso monoforo.
 Con foro troppo pieno.
*Recessed basin one hole.
 Provided with overflow.*



Lavabo incasso tre fori PAESTUM 58.47
cod. PA014.BI

Lavabo incasso a tre fori.
 Con foro troppo pieno.
*Recessed basin three holes.
 Provided with overflow.*



Specchiera retroilluminata 90
cod. PASP90

Specchio retroilluminato cm 90xh80. Lampade al neon (4x14 watt).
 Non reversibile.
*Backlight mirror 90xh80cm, provided with neon lamps (4x14 watt).
 No reversible.*



Specchiera retroilluminata 65
cod. PASP65

Specchio retroilluminato cm 65xh80. Lampade al neon (4x14 watt).
 Non reversibile.
*Backlight mirror 65xh80, provided with neon lamps (4x14 watt).
 No reversible.*



Specchiera in legno

cod. PASL59 rovere moro / dark-oak
cod. PASG59 foglia oro / shiny gold-leaf
cod. PASS59 foglia argento / shiny silver-leaf

Specchio con cornice in legno cm 90xh80.
 Non reversibile.
*Mirror 90xh80cm with wooden frame.
 No reversible.*

Lampade consigliate: PALC49 - PALA49
Advised lamps: PALC49 - PALA49



Specchiera anticata

cod. PASG38 foglia oro / shiny gold-leaf
cod. PASA38 foglia argento / shiny silver-leaf

Specchio con cornice in metallo cm 95x71.
 Reversibile.
Mirror 95x71cm with metal frame. Reversible.

Lampade consigliate: PALC49
Advised lamps: PALC49



Specchiera anticata
cod. PASR38

Specchio con cornice in metallo anticato cm 95x71.
 Reversibile.
Mirror 95x71cm with old-looking metal frame. Reversible.

Lampade consigliate: PALA49
Advised lamps: PALA49



Specchiera anticata
cod. PA038

Specchio con telaio in metallo anticato cm 94x74.
 Non reversibile.
*Mirror 94x74cm with old-looking metal frame.
 No reversible.*

Lampade consigliate: PALA49
Advised lamps: PALA49





Vasca PAESTUM 170.80

- cod.PA100** Piedi cromo / *Chrome plated feet*
- cod.PA101** Piedi bianchi / *White feet*
- cod.PA103** Piedi bronzo / *Bronze plated feet*

Vasca in vetroresina. Installazione free-standing.
Completa di kit di fissaggio e sistema di scarico.
*Glass-resin bathtub. Free-standing installation.
Fixing kit and discharge system included.*

Colonna di scarico e sifone

- cod. PA104** Cromo / *Chrome*
- cod. PA105** Bianco / *White*
- cod. PA107** Bronzo / *Bronze*

Colonna di scarico e sifone.
Outlet pedestal with siphon.

Piantana e tirante

- cod. PA061** Cromo / *Chrome*
- cod. PA065** Bronzo / *Bronze*

Piantana e tirante.
Pole and support.

170



80





Vaso sospeso PAESTUM 57.38
cod. PAS02.BI

Vaso sospeso. Scarico 4,5 / 3 Lt.
Wall-hung pan. Drain 4,5 / 3 Lt.



PA020 / PA020N

Coprivaso in termoindurente bianco / nero
Thermo-setting seat-cover, white / black finish

PA029 / PA029N

Coprivaso in termoindurente bianco / nero chiusura rallentata
Thermo-setting seat-cover, white / black finish, with soft-closing system

PA133 / PA134

Coprivaso in legno moro con cerniere cromo / bronzo
Dark wood seat-cover with chromium-plated / bronze hinges

PA018 / PA112

Coprivaso in legno noce con cerniere cromo / bronzo
Wooden seat-cover, nut finish, with chromium-plated / bronze hinges

PU001

Protezione antiurto e acustica
Acoustic and crash protection

FI002

Staffa di fissaggio a "L"
Fixing brackets for W/H sanitary



Bidet sospeso PAESTUM 57.38
cod. PAS09.BI

Bidet sospeso monoforo.
Wall-hung bidet one hole.



SF052CR

Sifone ad ingombro ridotto
Shortened siphon

PU001

Protezione antiurto e acustica
Acoustic and crash protection

FI002

Staffa di fissaggio a "L"
Fixing brackets for W/H sanitary



Vaso a terra PAESTUM 57.38
cod. PA025.BI

Vaso a terra scarico a parete. Trasformabile a pavimento tramite la curva tecnica VA079 fornita a richiesta. Installazione filo parete. Scarico 4,5 / 3 Lt. Completo di fissaggi.

Floor mounted pan with wall drain, turning into floor drain by means of the PVC pipe cod. VA079 supplied on demand. Back to wall installation. Drain 4,5 / 3 Lt. Fixing kit included.



PA020 / PA020N

Coprivaso in termoindurente bianco / nero
Thermo-setting seat-cover, white / black finish

PA029 / PA029N

Coprivaso in termoindurente bianco / nero chiusura rallentata
Thermo-setting seat-cover, white / black finish, with soft-closing system

PA133 / PA134

Coprivaso in legno moro con cerniere cromo / bronzo
Dark wood seat-cover with chromium-plated / bronze hinges

PA018 / PA112

Coprivaso in legno noce con cerniere cromo / bronzo
Wooden seat-cover, nut finish, with chromium-plated / bronze hinges

VA079

Curva tecnica per scarico a pavimento
Elbow pipe for floor drain

VA078

Curva tecnica per scarico pavimento regolabile da 16 a 17 cm
Elbow pipe for floor drain. Adjustable 16/17cm

VA076

Raccordo per scarico parete cm 35
Pipe 35cm for wall drain



Bidet a terra PAESTUM 57.38
cod.PA026.BI

Bidet a terra monoforo. Installazione filo parete. Completo di fissaggi.

Floor mounted bidet one hole. Back to wall installation. Fixing kit included.

Bidet a terra PAESTUM 57.38
cod.PA027.BI

Bidet a terra tre fori. Erogazione acqua dal rubinetto. Installazione filo parete. Completo di fissaggi.

Floor mounted bidet three tap holes. Tap water outlet. Back to wall installation. Fixing kit included.



FI016

Sifone installazione facilitata
Easy installation siphon



Cassetta monolito PAESTUM
cod. PA1361X

Cassetta monolito per vaso cod. PA025.BI.
 Completa di meccanismo di scarico cromato dual flush scarico 4,5/3 Lt.
 Geberit. Entrata acqua posteriore dx/sx. Completo di fissaggi.

*Monolith cistern to be matched with pan cod. PA025.BI.
 Provided with chromium-plated GEBERIT dual-flush discharge
 mechanism 4,5/3 Lt. RH/LH rear water inlet. Fixing kit included.*

Vaso a terra PAESTUM 57.38
cod. PA025.BI

Vaso a terra scarico a parete. Trasformabile a pavimento tra-
 mite la curva tecnica VA079 fornita a richiesta. Installazione
 filo parete. Completo di fissaggi.

*Floor mounted pan with wall drain, turning into floor drain by means of
 the PVC pipe cod. VA079 supplied on demand. Back to wall installation.
 Fixing kit included.*

71



38



PA020 / PA020N

Coprivaso in termoindurente bianco / nero
Thermo-setting seat-cover, white / black finish

PA029 / PA029N

Coprivaso in termoindurente bianco / nero chiusura rallentata
Thermo-setting seat-cover, white / black finish, with soft-closing system

PA133 / PA134

Coprivaso in legno moro con cerniere cromo / bronzo
Dark wood seat-cover with chromium-plated / bronze hinges

PA018 / PA112

Coprivaso in legno noce con cerniere cromo / bronzo
Wooden seat-cover, nut finish, with chromium-plated / bronze hinges

VA077

Curva tecnica per scarico pavimento regolabile da 10 a 20 cm
Elbow pipe for floor drain. Adjustable 10/20cm

VA078

Curva tecnica per scarico pavimento regolabile da 22 a 31 cm
Elbow pipe for floor drain. Adjustable 22/31cm



Vaso a terra PAESTUM 56.37
cod. PA001.BI

Vaso a terra scarico a pavimento. Installazione distanziata da parete.
Scarico 4,5 / 3 Lt. Completo di fissaggi.
*Floor mounted pan with floor drain. Wall spaced installation.
Drain 4,5 / 3 Lt. Fixing kit included.*

Vaso a terra PAESTUM 56.37
cod. PA002.BI

Vaso a terra scarico a parete. Installazione distanziata da parete.
Scarico 4,5 / 3 Lt. Completo di fissaggi.
*Floor mounted pan with wall drain. Wall spaced installation.
Drain 4,5 / 3 Lt. Fixing kit included.*



Bidet a terra PAESTUM 56.37
cod. PA009.BI

Bidet a terra monoforo. Installazione distanziata da parete.
Completo di fissaggi.
*Floor mounted bidet one hole. Wall spaced installation.
Fixing kit included.*

Bidet a terra PAESTUM 56.37
cod. PA017.BI

Bidet a terra tre fori. Erogazione acqua dal sanitario.
Installazione distanziata da parete. Completo di fissaggi.
*Floor mounted bidet three tap holes. Water outlet from ceramic hole.
Wall spaced installation. Fixing kit included.*



PA019

Coprivaso in termoindurente bianco cerniere cromo
Thermo-setting white seat-cover with chromium-plated hinges

PA021 / PA109

Coprivaso in poliestere con cerniere cromo / bronzo
Polyester white seat-cover with chromium-plated / bronze hinges

PA133 / PA134

Coprivaso in legno moro con cerniere cromo / bronzo
Dark wood seat-cover whit chromium-plated / bronze hinges

PA018 / PA112

Coprivaso in legno noce con cerniere cromo / bronzo
Woodeen seat-cover, nut finish, with chromium-plated / bronze hinges

VA076

Raccordo per scarico parete cm 35
Pipe 35cm for wall drain



Cassetta a zaino PAESTUM
cod. PA114.BI

Cassetta a zaino.
Bag-tank cistern.

Cassetta alta PAESTUM
cod. PA010.BI

Cassetta con coperchio ad installazione alta.
High-level cistern with lid.



BA007

Batteria di scarico cromata con curva di raccordo in ottone, attacco alto
Dual-flush battery chromium-plated with brass hose for bag-tank, high entrance

BA009

Batteria di scarico bronzata con curva di raccordo in ottone, attacco alto
Dual-flush battery bronze-plated with brass hose for bag-tank, high entrance



BA005

Tubo di scarico esterno cromo
External drain chrome pipe

BA011

Tubo di scarico esterno bronzo
External drain bronze pipe

BA003

Batteria di scarico con catenella cromo
Discharge mechanism with chain chrome

BA014

Batteria di scarico con catenella bronzo
Discharge mechanism with chain bronze

PA117

Ricambio pomello in ceramica per catenella
Grip in ceramic for chain spare part

PA119

Ricambio catenella
Spare part for chain

cod. PACCA1
Portarotolo / Toiler roll-holder
cod. PASC43
Portascopino / Toilet broom-holder



Vaso monoblocco PAESTUM 67.38
cod. PA003.BI

Vaso monoblocco scarico a pavimento. Installazione distanziata da parete. Scarico 4,5 / 3 Lt. Completo di fissaggi.
Close couple pan with floor drain. Wall spaced installation. Drain 4,5 / 3 Lt. Fixing kit included.

Vaso monoblocco PAESTUM 67.38
cod. PA004.BI

Vaso monoblocco scarico a parete. Installazione distanziata da parete. Scarico 4,5 / 3 Lt. Completo di fissaggi.
Close couple pan with wall drain. Wall spaced installation. Drain 4,5 / 3 Lt. Fixing kit included.

67



38



Cassetta monoblocco PAESTUM
cod. PA0121X

Cassetta monoblocco completa di batteria di scarico cromata VA124 premontata. Ingresso acqua dal basso a destra.
Close couple cistern provided with pre-installed chrome discharge mechanism cod. VA124. Lower RH water inlet.

Cassetta monoblocco PAESTUM
cod. PA0122X

Cassetta monoblocco completa di batteria di scarico bronzata VA080 premontata. Ingresso acqua dal basso a destra.
Close couple cistern provided with pre-installed bronze discharge mechanism cod. VA080. Lower RH water inlet.

PA019

Coprivaso in termoindurente bianco cerniere cromo
Thermo-setting white seat-cover with chromium-plated hinges

PA021 / PA109

Coprivaso in poliestere con cerniere cromo / bronzo
Polyester white seat-cover with chromium-plated / bronze hinges

PA133 / PA134

Coprivaso in legno moro con cerniere cromo / bronzo
Dark wood seat-cover whit chromium-plated / bronze hinges

PA018 / PA112

Coprivaso in legno noce con cerniere cromo / bronzo
Woodeen seat-cover, nut finish, with chromium-plated / bronze hinges

VA076

Raccordo per scarico parete cm 35
Pipe 35cm for wall drain







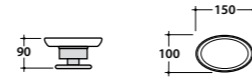
cod. PASC39

Portasapone da parete con piatto in ceramica.
Wall-mounted soap-dish with ceramic plate.



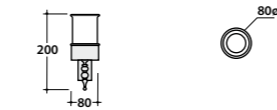
cod. PASC98

Portasapone da appoggio con piatto in ceramica.
Sit-on soap-dish with ceramic plate.



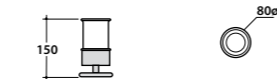
cod. PABC40

Portabicchiere da parete con bicchiere in ceramica.
Wall-mounted glass-holder with ceramic glass.



cod. PABC41

Portabicchiere da appoggio con bicchiere in ceramica.
Sit-on glass-holder with ceramic glass.



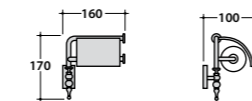
cod. PAAC43

Porta abiti.
Clothes-peg.



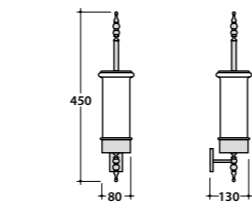
cod. PACC41

Portarotolo.
Toilet roll-holder.



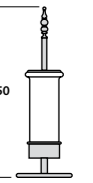
cod. PASC42

Portascopino da parete con contenitore in ceramica.
Wall-mounted toilet broom holder with ceramic container.



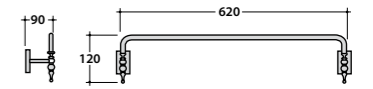
cod. PASC43

Portascopino da appoggio con contenitore in ceramica.
Floor mounted toilet broom holder with ceramic container.



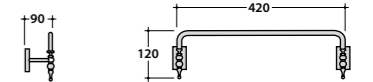
cod. PAAC45

Portasciugamani cm 60.
Towel rail 60cm.m.



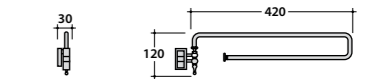
cod. PAAC44

Portasciugamani cm 40.
Towel rail 40cm.



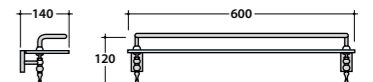
cod. PAAC46

Portasciugamani girevole.
Revolving towel rail.



cod. PAMC47

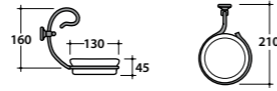
Portamensola con ripiano in vetro.
Shelf-holder with glass plane.





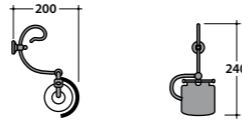
cod. PA039

Portasapone lavabo/bidet da parete con piatto in ceramica.
Wall-mounted soap-dish for basin/bidet with ceramic plate.



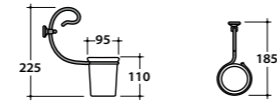
cod. PA041

Portarotolo.
Toilet roll-holder.



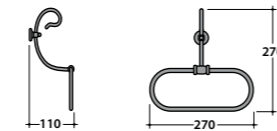
cod. PA040

Portabicchiere da parete con bicchiere in ceramica.
Wall-mounted glass-holder with ceramic glass.



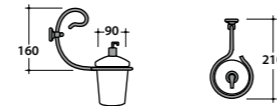
cod. PA046

Portasalvietta bidet.
Bidet towel-holder.



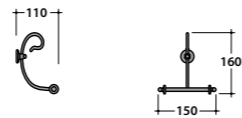
cod. PA076

Dispenser sapone liquido con dosatore in ceramica.
Wall-mounted liquid soap dispenser with ceramic dispenser.



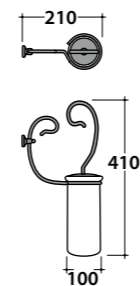
cod. PA043

Porta abiti.
Clothes-peg.



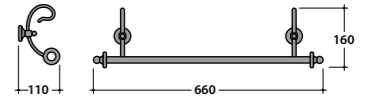
cod. PA042

Portascopino da parete con contenitore in ceramica.
Wall-mounted toilet broom holder with ceramic container.



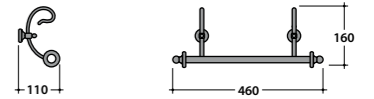
cod. PA045

Portasciugamani cm 66.
Towel rail 66cm.



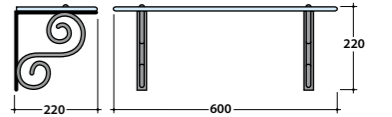
cod. PA044

Portasciugamani cm 46.
Towel rail 46cm.



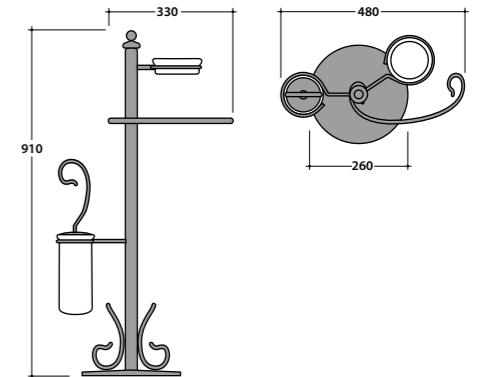
cod. PA068

Portamentola con piano in vetro.
Shelf-holder with glass plane.



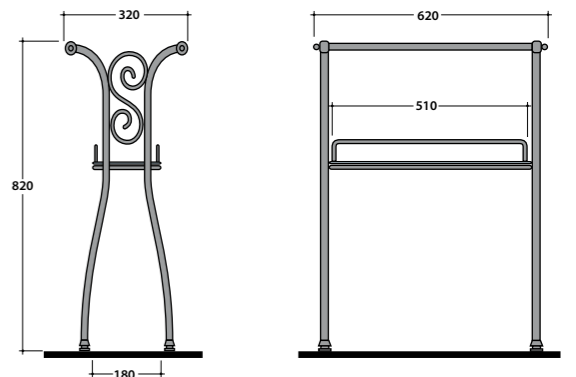
cod. PA048

Piantana attrezzata con portasciugamani, portascopino e portasapone.
Pole provided with towel rail, broom-holder and soap-dish.



cod. PA098

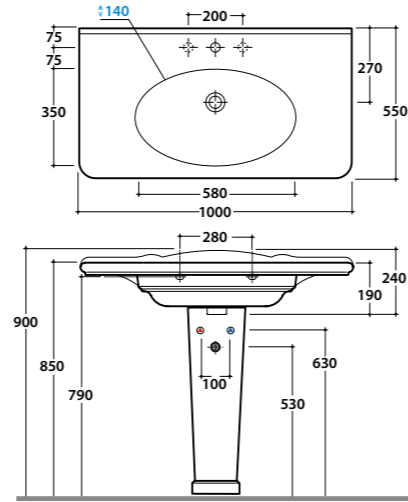
Piantana con ripiano in vetro.
Pole provided glass plane.





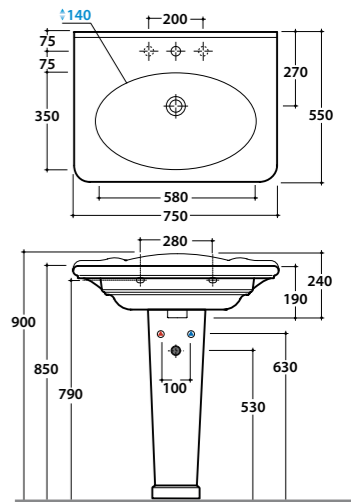
Cod. **PA023.BI**
 Lavabo 100 monoforo predisposto a tre fori diaframmati.
 Con foro troppo pieno. Installazione sospesa o su colonna a terra. Completo di fissaggi.
Basin 100cm one hole, arranged for three tap holes. Provided with overflow. Suitable for wall-hung installation or mounted on pedestal. Fixing kit included.

Cod. **PA135.BI**
 Colonna a terra.
Floor mounted pedestal.



Cod. **PA028.BI**
 Lavabo 75 monoforo predisposto a tre fori diaframmati.
 Con foro troppo pieno. Installazione sospesa o su colonna a terra. Completo di fissaggi.
Basin 75cm one hole, arranged for three tap holes. Provided with overflow. Suitable for wall-hung installation or mounted on pedestal. Fixing kit included.

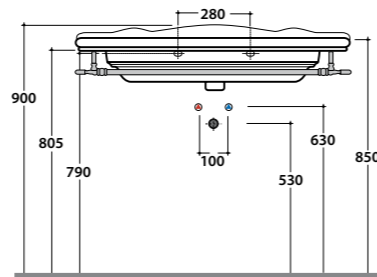
Cod. **PA135.BI**
 Colonna a terra.
Floor mounted pedestal.



Cod. **PAPC23**
 Portasciugamani in ottone cromato.
Brass chromium-plated towel rail.



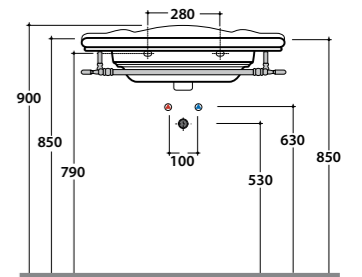
Cod. **PAPA23**
 Portasciugamani in metallo anticato.
Old-looking metal towel rail.



Cod. **PAPC28**
 Portasciugamani in ottone cromato.
Brass chromium-plated towel rail.



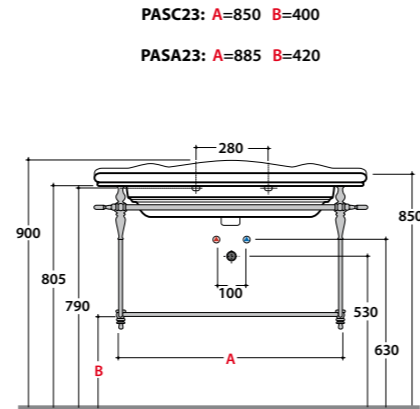
Cod. **PAPA28**
 Portasciugamani in metallo anticato.
Old-looking metal towel rail.



Cod. **PASC23**
 Struttura sospesa in ottone cromato.
Brass chromium-plated wall-hung structure.



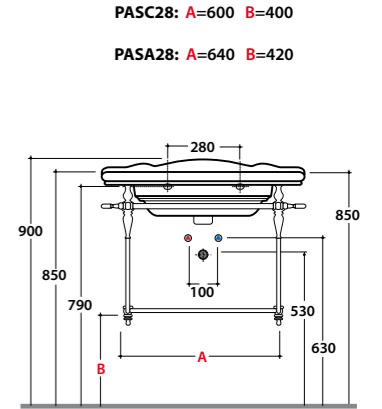
Cod. **PASA23**
 Struttura sospesa in metallo anticato.
Old-looking metal wall-hung structure.



Cod. **PASC28**
 Struttura sospesa in ottone cromato.
Brass chromium-plated wall-hung structure.



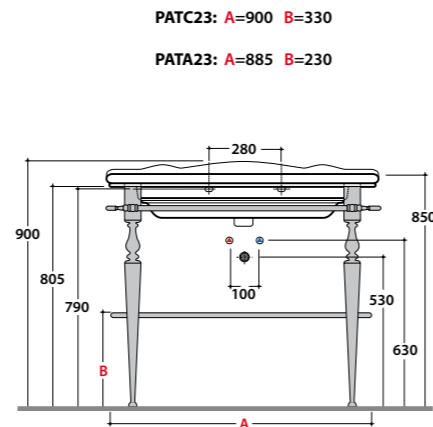
Cod. **PASA28**
 Struttura sospesa in metallo anticato.
Wall-hung old-looking metal structure.



Cod. **PATC23**
 Struttura a terra in ottone cromato.
Brass chromium-plated floor mounted structure.



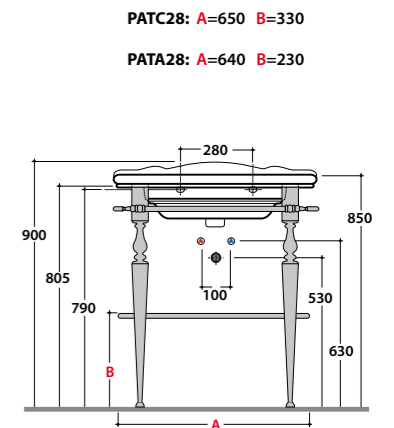
Cod. **PATA23**
 Struttura a terra in metallo anticato.
Floor mounted old-looking metal structure.



Cod. **PATC28**
 Struttura a terra in ottone cromato.
Brass chromium-plated floor mounted structure.



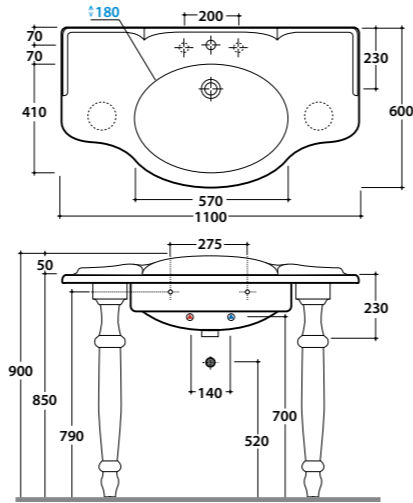
Cod. **PATA28**
 Struttura a terra in metallo anticato.
Floor mounted old-looking metal structure.





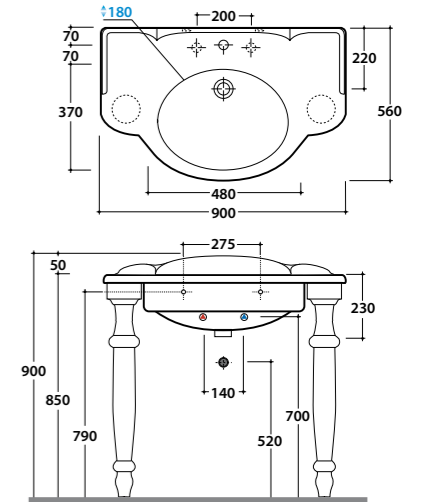
Cod. PA022.BI
 Lavabo 110 monoforo predisposto a tre fori diaframmati. Con foro troppo pieno. Installazione sospesa, su gambe in ceramica o per mobile. Completo di fissaggi.
Basin 110cm one hole, arranged for three tap holes. Provided with overflow. Wall-hung, on ceramic legs installation or on piece of furniture. Fixing kit included.

Cod. PA075.BI
 Gamba in ceramica per PA022.BI o PA056.BI. Completa di fissaggi.
Ceramic leg for PA022.BI or PA056.BI. Fixing kit included.



Cod. PA056.BI
 Lavabo 90 monoforo predisposto a tre fori diaframmati. Con foro troppo pieno. Installazione sospesa o su gambe in ceramica. Completo di fissaggi.
Basin 90cm one hole, arranged for three tap holes. Provided with overflow. Wall-hung or on ceramic legs installation. Fixing kit included.

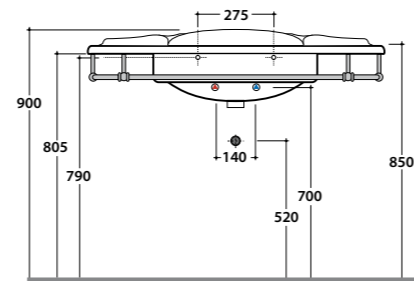
Cod. PA075.BI
 Gamba per PA022.BI o PA056.BI. Completa di fissaggi.
Leg for PA022.BI or PA056.BI. Fixing kit included.



Cod. PASC22
 Portasciugamani in ottone cromato.
Brass chromium-plated towel rail.



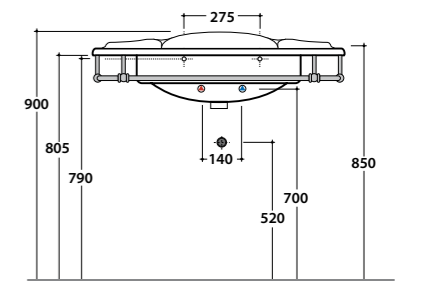
Cod. PA094
 Portasciugamani in metallo anticato.
Old-looking metal towel rail.



Cod. PASC56
 Portasciugamani in ottone cromato.
Brass chromium-plated towel rail.



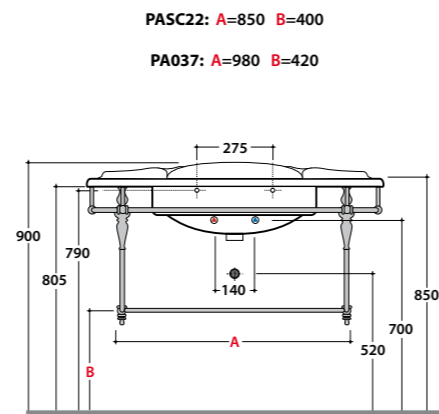
Cod. PA096
 Portasciugamani in metallo anticato.
Old-looking metal towel rail.



Cod. PASC22
 Struttura sospesa in ottone cromato.
Brass chromium-plated wall-hung structure.



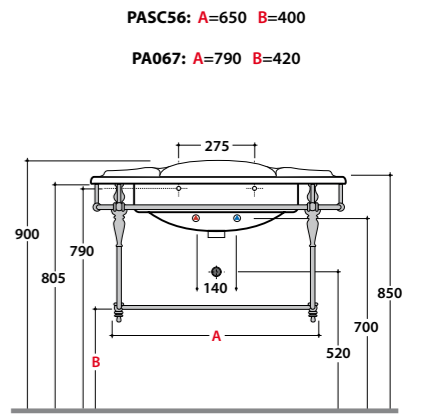
Cod. PA037
 Struttura sospesa in metallo anticato.
Wall-hung old-looking metal structure.



Cod. PASC56
 Struttura sospesa in ottone cromato.
Brass chromium-plated wall-hung structure.



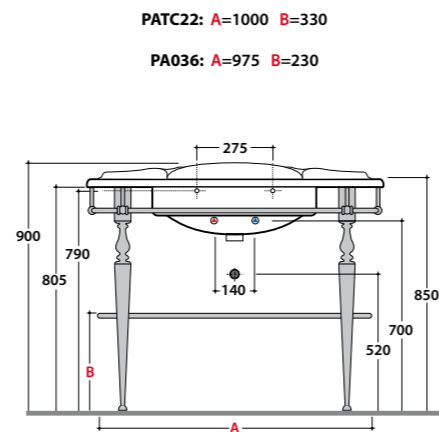
Cod. PA067
 Struttura sospesa in metallo anticato.
Wall-hung old-looking metal structure.



Cod. PATC22
 Struttura a terra in ottone cromato.
Brass chromium-plated floor mounted structure.



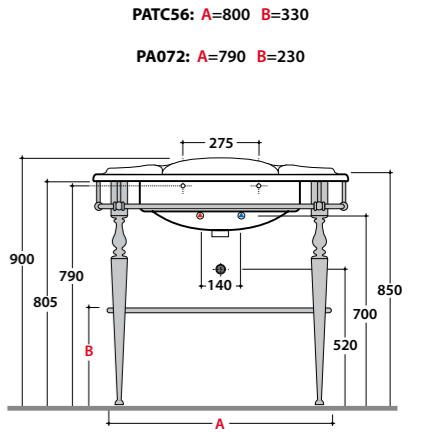
Cod. PA036
 Struttura a terra in metallo anticato.
Floor mounted old-looking metal structure.



Cod. PATC56
 Struttura a terra in ottone cromato.
Brass chromium-plated floor mounted structure.

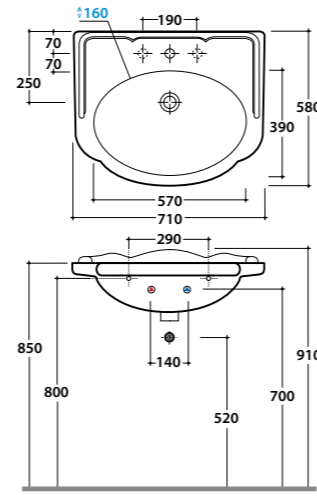


Cod. PA072
 Struttura a terra in metallo anticato.
Floor mounted old-looking metal structure.

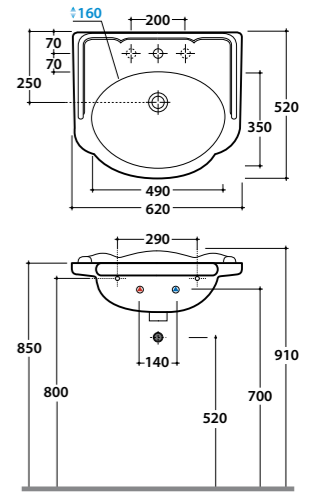




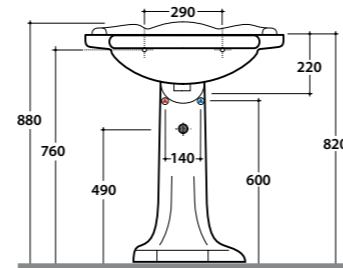
Cod. **PA006.BI**
 Lavabo 71 monoforo predisposto a tre fori diaframmati. Con foro troppo pieno. Installazione sospesa o su colonna a terra. Completo di fissaggi.
Basin 71cm one hole, arranged for three tap holes. Provided with overflow. Suitable for wall-hung installation or mounted on pedestal. Fixing kit included.



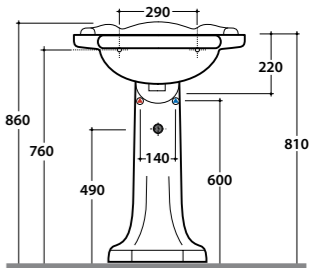
Cod. **PA057.BI**
 Lavabo 62 monoforo predisposto a tre fori diaframmati. Con foro troppo pieno. Installazione sospesa o su colonna a terra. Completo di fissaggi.
Basin 62cm one hole, arranged for three tap holes. Provided with overflow. Suitable for wall-hung installation or mounted on pedestal. Fixing kit included.



Cod. **PA005.BI**
 Colonna a terra.
Floor mounted pedestal.



Cod. **PA005.BI**
 Colonna a terra.
Floor mounted pedestal.

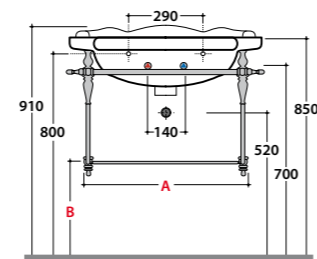


Cod. **PASC06**
 Struttura sospesa in ottone cromato.
Brass chromium-plated wall-hung structure.



Cod. **PA035**
 Struttura sospesa in metallo anticato.
Wall-hung old-looking metal structure.

PASC06: A=670 B=400
PA035: A=640 B=420

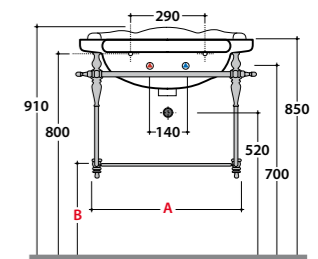


Cod. **PASC57**
 Struttura sospesa in ottone cromato.
Brass chromium-plated wall-hung structure.



Cod. **PA128**
 Struttura sospesa in metallo anticato.
Wall-hung old-looking metal structure.

PASC57: A=580 B=400
PA128: A=560 B=420

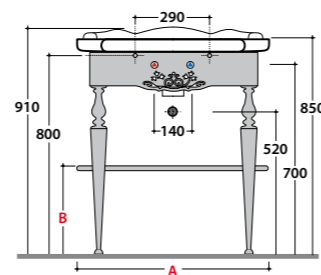


Cod. **PATC06**
 Struttura a terra in ottone cromato.
Brass chromium-plated floor mounted structure.



Cod. **PA034**
 Struttura a terra in metallo anticato.
Floor mounted old-looking metal structure.

PATC06: A=640 B=330
PA034: A=640 B=230

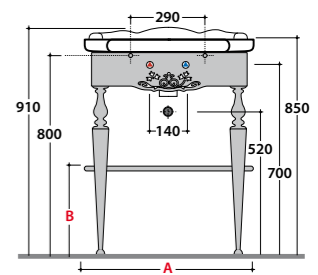


Cod. **PATC57**
 Struttura a terra in ottone cromato.
Brass chromium-plated floor mounted structure.



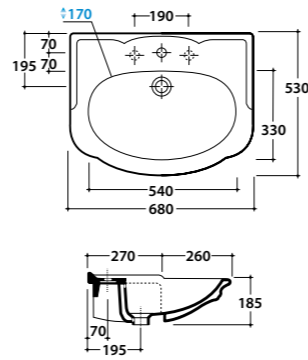
Cod. **PA127**
 Struttura a terra in metallo anticato.
Floor mounted old-looking metal structure.

PATC57: A=620 B=330
PA127: A=560 B=230

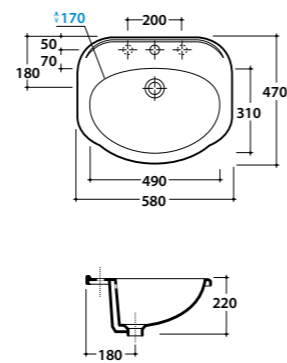




Cod. **PA015.BI**
Lavabo semincasso monoforo predisposto a tre fori diaframmati.
Semi-recessed basin one hole, arranged for three tap holes.



Cod. **PA016.BI**
Lavabo incasso monoforo.
Recessed basin one hole.

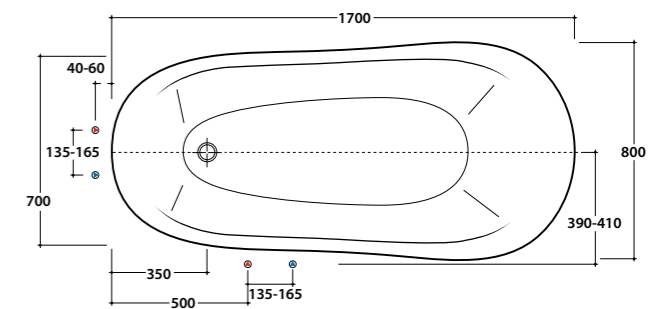


Cod. **PA014.BI**
Lavabo incasso a tre fori.
Recessed basin three tap holes.



Cod. **PA100**
Piedi cromo / *Chrome feet*
Cod. **PA101**
Piedi bianco / *White feet*
Cod. **PA103**
Piedi bronzo / *Bronze feet*

Vasca in vetroresina. Installazione free standing.
Completa di kit di fissaggio e sistema di scarico.
Fibreglass bath. Free-standing installation.
Fixing kit and discharge system included.



Cod. **PA104**
Cromo / *Chrome*
Cod. **PA105**
Bianco / *White*
Cod. **PA107**
Bronzo / *Bronze*

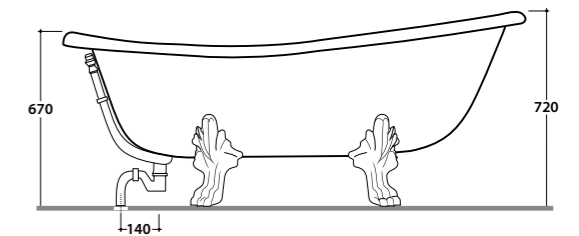
Colonna di scarico con sifone.
Siphon

Cod. **PA061**
Cromo / *Chrome*
Cod. **PA065**
Bronzo / *Bronze*

Piantana e tirante.
Pole and pipe.

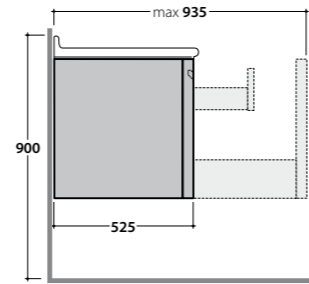
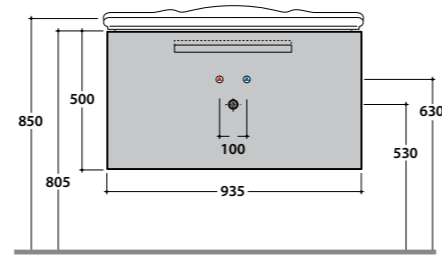
DETTAGLI TECNICI / TECHNICAL DETAILS

PESO VASCA / *BATHTUB WEIGHT*: Kg. 60,00
CAPACITA' ACQUA / *WATER CAPACITY*: Lt. 165,00
PESO A PIENO / *EMPTY WEIGHT*: Kg. 225,00



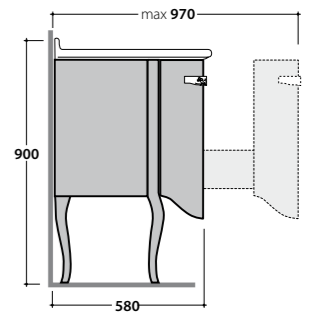
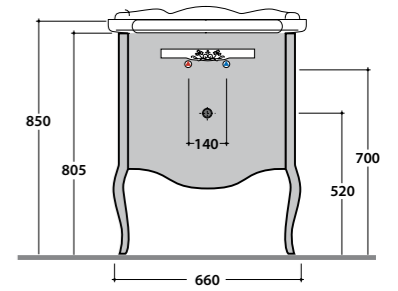


Cod. **PASL23**
 Mobile sospeso per lavabo 100 cod. PA023.BI,
 provvisto di due cassetti. Finitura rovere moro.
 Wall-hung cabinet to be matched with basin 100cm cod. PA023.BI,
 provided with two drawers. Dark oak finish.

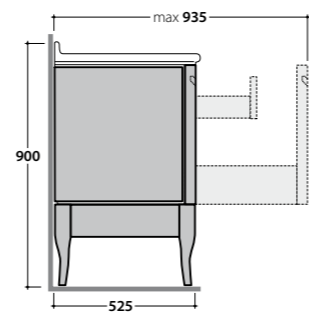
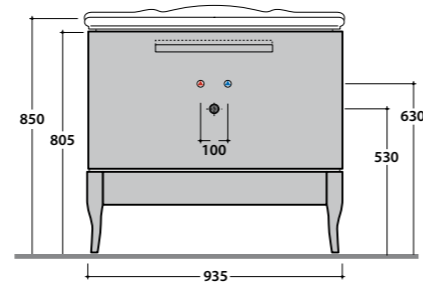


Mobile a terra per lavabo 71 cod. PA006.BI,
 provvisto di un cassetto.
 Floor mounted cabinet to be matched with basin 71cm cod.
 PA006.BI, provided with chest of drawer.

- Cod. **PATL06** finitura rovere moro / dark oak finish
- Cod. **PATG06** finitura foglia oro / gold-leaf finish
- Cod. **PATS06** finitura foglia argento / silver-leaf finish

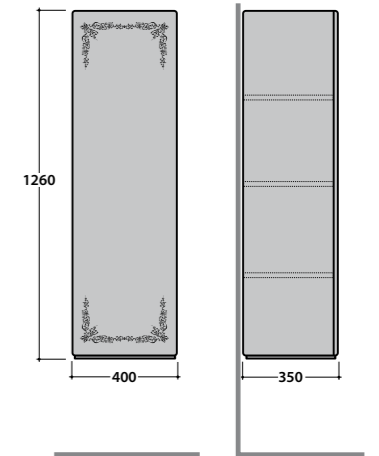


Cod. **PATL231X**
 Mobile a terra per lavabo 100 cod. PA023.BI,
 provvisto di due cassetti. Finitura rovere moro.
 Floor mounted cabinet to be matched with basin 100cm cod. PA023.BI,
 provided with two drawers. Dark oak finish.



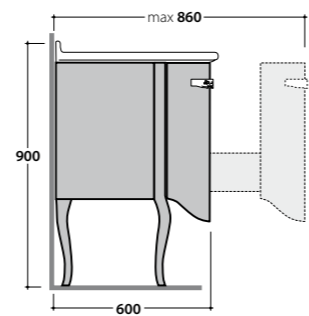
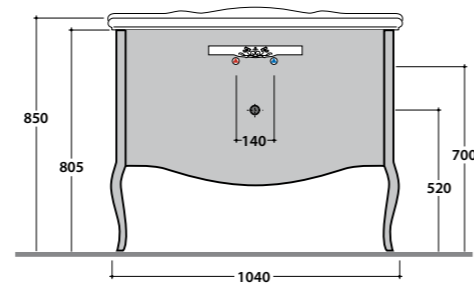
Armadio sospeso provvisto di tre ripiani interni.
 Con apertura reversibile (Dx/Sx).
 Wall-hung cabinet provided with 3 inner shelves.
 Reversible opening (LH/RH side).

- Cod. **PACS32** finitura rovere moro / dark oak finish
- Cod. **PASG32** finitura foglia oro / gold-leaf finish
- Cod. **PASS32** finitura foglia argento / silver-leaf finish



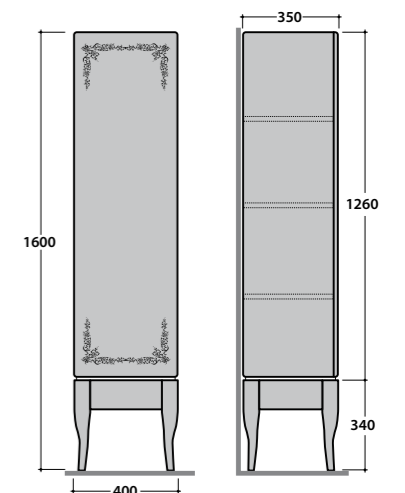
Mobile a terra per lavabo 110 cod. PA022.BI,
 provvisto di un cassetto.
 Floor mounted cabinet to be matched with basin
 110cm cod. PA022.BI,
 provided with chest of drawer.

- Cod. **PATL22** finitura rovere moro / dark oak finish
- Cod. **PATG22** finitura foglia oro / gold-leaf finish
- Cod. **PATS22** finitura foglia argento / silver-leaf finish



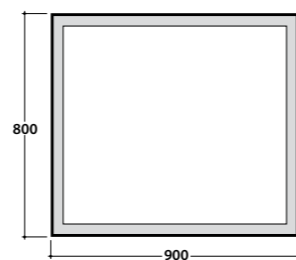
Armadio a terra provvisto di tre ripiani interni.
 Con apertura reversibile (Dx/Sx).
 Floor mounted cabinet provided with 3 inner shelves.
 Reversible opening (LH/RH side).

- Cod. **PACT321X** finitura rovere moro / dark oak finish
- Cod. **PATG321X** finitura foglia oro / gold-leaf finish
- Cod. **PATS321X** finitura foglia argento / silver-leaf finish

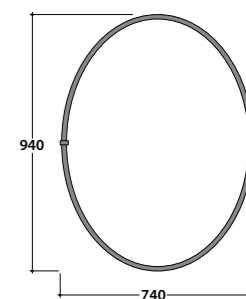




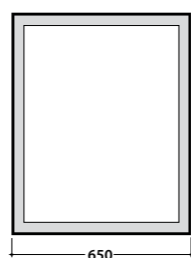
Cod. **PASP90**
Specchio con cornice retroilluminata cm 90xh80.
Lampade al neon (4x14 watt).
Mirror with backlight frame cm 90xh80.
Neon lamps (4x14 watt).



Cod. **PA038**
Specchio con cornice in metallo anticato.
Mirror with old-looking metal frame.



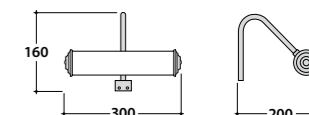
Cod. **PASP65**
Specchio con cornice retroilluminata cm 65xh80.
Lampade al neon (4x14 watt).
Mirror with back-light frame cm 65xh80.
Neon lamps (4x14 watt).



Cod. **PALA49**
Lampada (2x40 watt) per specchio, finitura metallo anticato.
Consigliata per art. **PASL59 - PASR38 - PA038.**
Lamp (2x40 watt) for mirror, old-looking metal finish.
Suggested for art. PASL59 - PASR38 - PA038.






Cod. **PALG49**
Lampada (2x40 watt) per specchio, finitura oro.
Consigliata per art. **PASG59 - PASG38.**
Lamp (2x40 watt) for mirror, gold finish.
Suggested for art. PASG59 - PASG38.

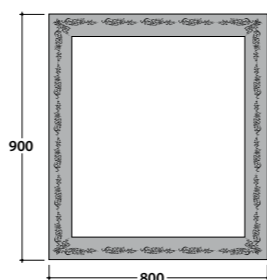


Cod. **PALC49**
Lampada (2x40 watt) per specchio, finitura cromo.
Consigliata per art. **PASA38 - PASL59 - PASS59.**
Lamp (2x40 watt) for mirror, chromium-plated finish.
Suggested for art. PASA38 - PASL59 - PASS59.



Specchio con cornice in legno
Mirror with wooden frame.

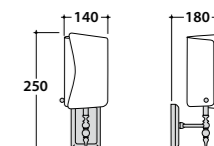
-  Cod. **PASL59** finitura rovere moro / *dark oak finish*
-  Cod. **PASG59** finitura foglia oro / *gold-leaf finish*
-  Cod. **PASS59** finitura foglia argento / *silver-leaf finish*



Cod. **PAAA50**
Applique (1x60 watt) a parete, finitura metallo anticato.
Wall lamp (1x60 watt), old-looking metal finish.






Cod. **PAAG50**
Applique (1x60 watt) a parete, finitura oro.
Wall lamp (1x60 watt), gold-plated finish.

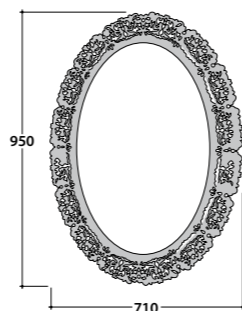


Cod. **PAAC50**
Applique (1x60 watt) a parete, finitura cromo.
Wall lamp (1x60 watt), chromium-plated finish.



Specchio con cornice in metallo.
Mirror with metal frame.

-  Cod. **PASR38** finitura metallo anticato / *old-looking finish*
-  Cod. **PASG38** finitura foglia oro / *gold-leaf finish*
-  Cod. **PASA38** finitura foglia argento / *silver-leaf finish*



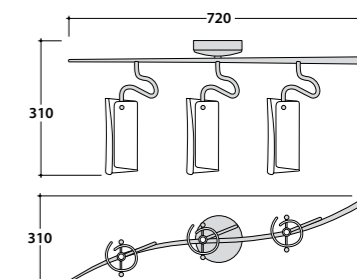
Cod. **PAPA70**
Plafoniera (3x60 watt) a soffitto, finitura metallo anticato.
Celing-light (3x60 watt), old-looking metal finish.



Cod. **PAPG70**
Plafoniera (3x60 watt) a soffitto, finitura oro.
Celing-light (3x60 watt), gold-plated finish.

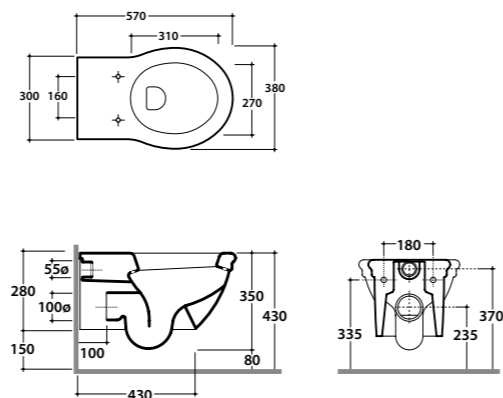


Cod. **PAPC70**
Plafoniera (3x60 watt) a soffitto, finitura cromo.
Celing-light (3x60 watt), chromium-plated finish.

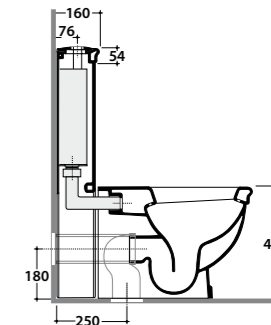
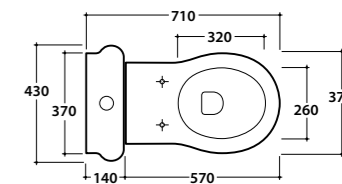




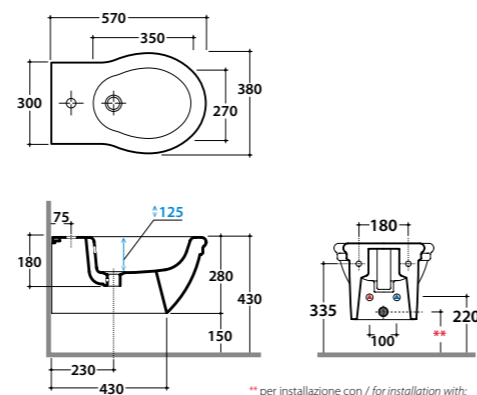
Cod. **PAS02.BI**
Vaso sospeso. Scarico 4,5 / 3 Lt.
Wall-hung pan. Drain 4,5 / 3 Lt.



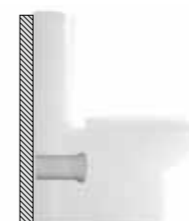
Cod. **PA1361X**
Cassetta monolite per vaso cod. PA025.BI.
Completa di meccanismo di scarico cromato dual flush 4,5 / 3 Lt. Geberit. Entrata acqua posteriore dx/sx.
Completo di fissaggi.
Monolite cistern for wc cod. PA025.BI.
Including dualflush mechanism 4,5 / 3 lt. (Geberit).
Back water inlet left/right. Fixing kit included.



Cod. **PAS09.BI**
Bidet sospeso monoforo.
Wall-hung bidet one hole.



** per installazione con / for installation with:
-sifone a "S"/siphon "S": mm 160
-sifone SF052CR/siphon SF052CR: mm 120



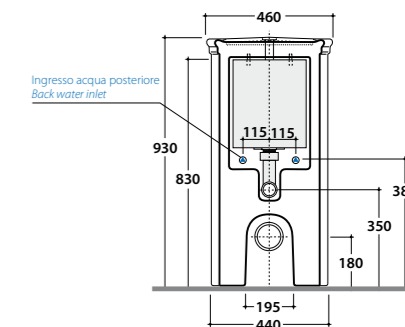
Cod. **VA076**
Raccordo per scarico a parete cm. 35
Pipe 35cm for wall drain.



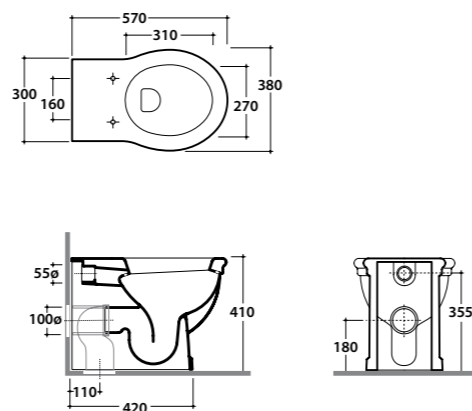
Cod. **VA077**
Raccordo per scarico a pavimento regolabile da 10 a 20 cm.
Elbow pipe for floor draining. Adjustable 10/20 cm.



Cod. **VA078**
Curva tecnica per scarico pavimento regolabile da 22 a 31 cm.
Elbow pipe for floor draining. Adjustable 22/31 cm.



Cod. **PA025.BI**
Vaso a terra scarico a parete. Trasformabile a pavimento tramite la curva tecnica VA079 fornita a richiesta.
Installazione filo parete. Scarico 4,5 / 3 Lt.
Completo di fissaggi.
Floor mounted pan with wall drain, turning into floor drain by means the PVC pipe cod. VA079 supplied on demand.
Back to wall installation. Drain 4,5 / 3 Lt. Fixing kit included.

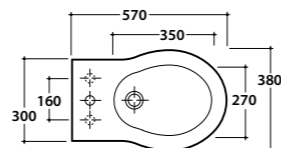


► Variabile da 13 a 23cm.

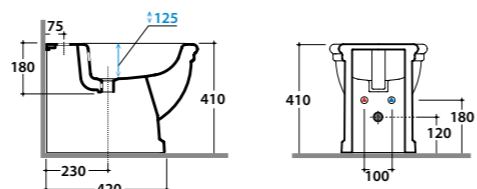
► Variabile da 33 a 32cm.



Cod. **PA026.BI**
Bidet a terra monoforo. Installazione filo parete.
Completo di fissaggi.
Floor mounted bidet one hole. Back to wall installation.
Fixing kit included.

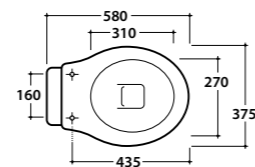


Cod. **PA027.BI**
Bidet a terra tre fori. Erogazione acqua dal rubinetto. Installazione filo parete. Completo di fissaggi.
Floor mounted bidet three tap holes. Tap water outlet.
Back to wall installation. Fixing kit included.

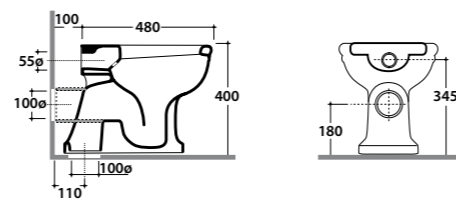




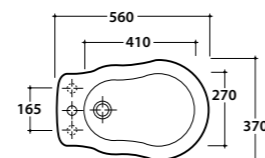
Cod. **PA001.BI**
 Vaso a terra scarico a pavimento. Scarico 4,5/3 Lt.
Installazione distanziata da parete. Completo di fissaggi.
Floor mounted pan with floor drain. Wall spaced installation.
Drain 4,5/3 Lt. Fixing kit included.



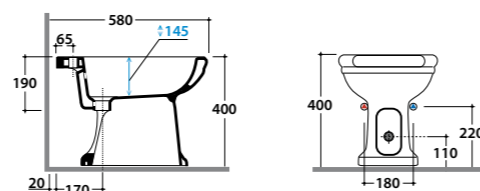
Cod. **PA002.BI**
 Vaso a terra scarico a parete. Scarico 4,5/3 Lt.
Installazione distanziata da parete. Completo di fissaggi.
Floor mounted pan with wall draining. Wall spaced installation.
Drain 4,5/3 Lt. Fixing kit included.



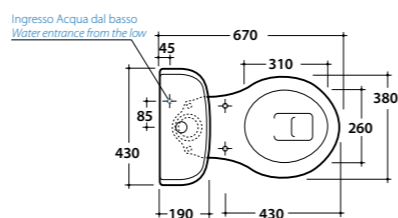
Cod. **PA009.BI**
 Bidet a terra monoforo. Installazione distanziata da parete.
 Completo di fissaggi.
Floor mounted bidet one hole. Wall spaced installation.
Fixing kit included.



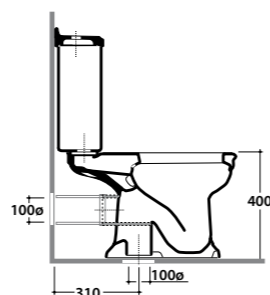
Cod. **PA017.BI**
 Bidet a terra tre fori. Erogazione acqua dal sanitario.
Installazione distanziata da parete.
 Completo di fissaggi.
Floor mounted bidet three tap holes. Water outlet from
ceramic hole. Wall spaced installation. Fixing kit included.



Cod. **PA003.BI**
 Vaso a terra monoblocco pavimento.
Installazione distanziata da parete. Completo di fissaggi.
Close couple pan with floor drain.
Wall spaced installation. Fixing kit included.

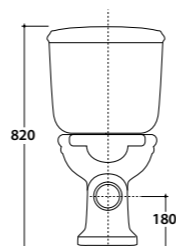


Cod. **PA004.BI**
 Vaso a terra monoblocco parete.
Installazione distanziata da parete. Completo di fissaggi.
Close couple pan with wall drain.
Wall spaced installation. Fixing kit included.



Cod. **PA0121X**
 Casseta monoblocco completa di batteria di scarico cromo VA124
 premontata. Ingresso acqua dal basso a destra.
Close couple cistern provided with pre-installed chrome
discharge mechanism cod. VA124. Lower RH water inlet.

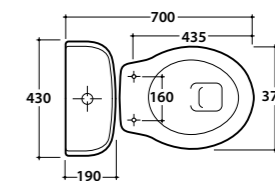
Cod. **PA0122X**
 Casseta monoblocco completa di batteria di scarico bronzo VA080
 premontata. Ingresso acqua dal basso a destra.
Close couple cistern provided with pre-installed bronze
discharge mechanism cod. VA080. Lower RH water inlet.



Cod. **VA076**
 Raccordo per scarico a parete cm. 35
Pipe 35cm for wall drain.

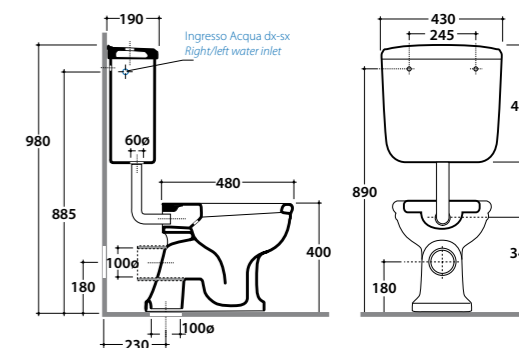


Cod. **PA114. BI**
 Casseta a zaino.
Bag-tank cistern.

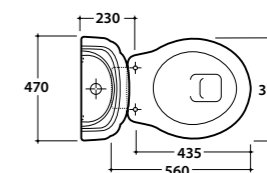


Cod. **BA007**
 Batteria di scarico doppio flusso cromo, con curva di
 raccordo in ottone, attacco alto.
Dual flush chrome discharge mechanism with brass hose,
high entrance.

Cod. **BA009**
 Batteria di scarico doppio flusso bronzo, con curva di
 raccordo in ottone, attacco alto.
Dual flush bronze discharge mechanism with brass hose, high
entrance.



Cod. **PA010.BI**
 Casseta con coperchio ad installazione alta.
High-level cistern with lid.

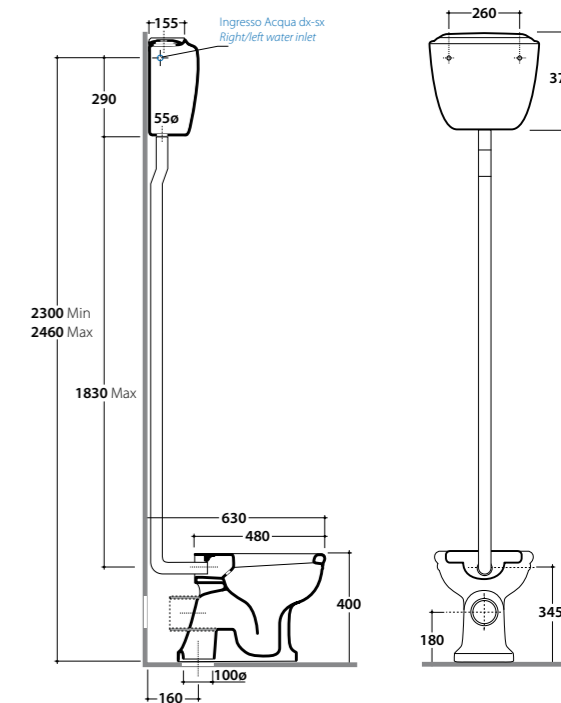


Cod. **BA005**
 Tubo di scarico esterno cromo.
Chrome external drain pipe.

Cod. **BA011**
 Tubo di scarico esterno bronzo.
Bronze external drain pipe.

Cod. **BA003**
 Batteria di scarico con catenella cromo.
Discharge mechanism with chrome chain.

Cod. **BA014**
 Batteria di scarico con catenella bronzo.
Discharge mechanism with bronze chain.





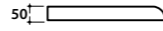
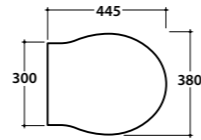
Cod. **PA020**
Coprivaso in termoindurente bianco.
White thermo-setting seat-cover.

Cod. **PA029**
Coprivaso in termoindurente bianco con chiusura rallentata.
White thermo-setting seat-cover with soft-closing system.



Cod. **PA020N**
Coprivaso in termoindurente nero.
Black thermo-setting seat-cover.

Cod. **PA029N**
Coprivaso in termoindurente nero con chiusura rallentata.
Black thermo-setting seat-cover with soft-closing system.



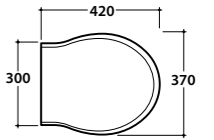
Cod. **PA133**
Coprivaso in legno moro con cerniere cromo.
Dark wood seat-cover with chromium-plated hinges.

Cod. **PA134**
Coprivaso in legno moro con cerniere bronzo.
Dark wood seat-cover with bronze hinges.



Cod. **PA018**
Coprivaso in legno noce con cerniere cromo.
Wooden seat-cover, nut finish, with chromium-plated hinges.

Cod. **PA112**
Coprivaso in legno moro con cerniere bronzo.
Wooden seat-cover, nut finish, with bronze hinges.



Abbinamento coprivaso / *Matching seat-cover*

Cod. **PAS02.BI**

Cod. **PA025.BI**



Cod. **PAS02.BI**

Cod. **PA025.BI**

Cod. **PA001.BI / PA002.BI**

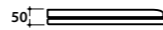
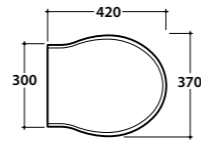
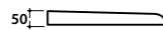
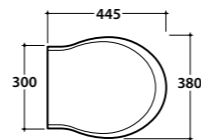
Cod. **PA003.BI / PA004.BI**



Cod. **PA019**
Coprivaso in termoindurente bianco con cerniere cromo.
White thermo-setting seat-cover with chromium-plated hinges.

Cod. **PA021**
Coprivaso in poliestere bianco con cerniere cromo.
White polyester seat-cover with chromium-plated hinges.

Cod. **PA109**
Coprivaso in poliestere bianco con cerniere bronzo.
White polyester seat-cover with bronze hinges.



Abbinamento coprivaso / *Matching seat-cover*

Cod. **PA001.BI / PA002.BI**

Cod. **PA003.BI / PA004.BI**



LE PIETRE

Ricerca e innovazione sono alla base degli sviluppi di una gamma di prodotti in continua evoluzione, ben articolata per offrire soluzioni estetiche e funzionali che rispondano alle esigenze di una clientela ampia e diversificata.

Il Peperino e il Travertino, le classiche pietre del territorio viterbese eleganti e discrete, sono l'elemento distintivo della collezione LE PIETRE.

Research and innovation are at the bottom of a range of ever-changing products, a well-articulated series offering aesthetical and functional solutions, meeting the needs of a wide customer base.

Peperino and Travertine, the typical stones belonging to our peculiar geographical area, elegant and quite, represent the main element characterizing LE PIETRE Collection.



LAVABI DA APPOGGIO
SIT-ON BASINS

Peperino grigio
Grey peperino



SC012.PG - 60x40



SC042.PG - Ø 42



LAT50.PG - Ø 50



SCQ61.PG - 60x50

Travertino
Travertine



SC012.TR - 60x40



SC042.TR - Ø 42



LAT50.TR - Ø 50



SCQ61.TR - 60x50

PIATTI DOCCIA
SHOWER TRAYS

Peperino grigio
Grey peperino



DB0805X - 80x80



DB1205X - 80x120

Travertino
Travertine



DB0807X - 80x80



DB1207X - 80x120

LE PIETRE

Lavabo CONCEPT 60.40

cod. SC012.PG

Lavabo 60. Senza foro troppo pieno. Finitura peperino grigio.
Per rubinetteria a muro o su piano. E' possibile l'abbinamento
con mobili e mensole del programma Space Wood.
Installazione da appoggio. Completo di fissaggi.

Basin 60cm. Without overflow hole.

Grey peperino finish. Suitable for wall mounted taps or on counter.

Sit-on installation. To be combined with furniture

and shelves belonging to the Space Wood program. Fixing kit included.



Lavabo CONCEPT 60.40

cod. SC012.TR

Lavabo 60. Senza foro troppo pieno. Finitura travertino.
Per rubinetteria a muro o su piano. E' possibile l'abbinamento
con mobili e mensole del programma Space Wood.
Installazione da appoggio. Completo di fissaggi.

Basin 60cm. Without overflow hole. Travertine finish. Suitable for wall mounted

taps or on counter. Sit-on installation. To be combined with furniture

and shelves belonging to the Space Wood program. Fixing kit included.



SA086

Lampada cm 20x7,5x4,5

Lamp 20x7,5x4,5 cm

OP028

Lampada orizzontale/verticale cm cm 35x6x9

Horizontal/vertical lamp 35x6x9 cm

SA085

Specchiera cm 90x80. Reversibile

Mirror 90x80cm. Reversible



SF051CR

Sifone quadro

Square siphon



RA051CR

Sifone tondo

Round siphon



Lavabo CONCEPT 42

cod. SC042.PG

Lavabo 42. Senza foro troppo pieno. Finitura peperino grigio.
Per rubinetteria a muro o su piano. E' possibile l'abbinamento
con mobili e mensole del programma Space Wood.

Installazione da appoggio. Completo di fissaggi.

*Basin 42cm. Without overflow. Grey peperino finish. Suitable for wall mounted
taps or on counter. Sit-on installation. To be combined with furniture
and shelves belonging to the Space Wood program. Fixing kit included.*



Ø 42

Lavabo CONCEPT 42

cod. SC042.TR

Lavabo 42. Senza foro troppo pieno. Finitura travertino.
Per rubinetteria a muro o su piano. E' possibile l'abbinamento
con mobili e mensole del programma Space Wood.

Installazione da appoggio. Completo di fissaggi.

*Basin 42cm. Without overflow. Travertine finish. Suitable for wall mounted
taps or on counter. Sit-on installation. To be combined with furniture
and shelves belonging to the Space Wood program. Fixing kit included.*



Ø 42



SA086

Lampada cm 20x7,5x4,5
Lamp 20x7,5x4,5 cm

OP028

Lampada orizzontale/verticale cm cm 35x6x9
Horizontal/vertical lamp 35x6x9 cm

SA085

Specchiera cm 90x80. Reversibile
Mirror 90x80cm. Reversible



SF051CR

Sifone quadro
Square siphon



RA051CR

Sifone tondo
Round siphon



Lavabo FREE Bacino 50 cod. LAT50.PG

Lavabo 50. Senza foro troppo pieno. Finitura peperino grigio.
Per rubinetteria a muro o su piano. E' possibile l'abbinamento
con mobili e mensole del programma Space Wood.
Installazione da appoggio.
Completo di fissaggi e piletta di scarico in ceramica.
*Basin 50cm. Without overflow. Grey peperino finish.
Suitable for wall mounted taps or on counter. Sit-on installation.
To be combined with furniture and shelves belonging to
the Space Wood program. Fixing kit and ceramic drain included.*



ø 50

Lavabo FREE Bacino 50 cod. LAT50.TR

Lavabo 50. Senza foro troppo pieno. Finitura travertino.
Per rubinetteria a muro o su piano. E' possibile l'abbinamento
con mobili e mensole del programma Space Wood.
Installazione da appoggio.
Completo di fissaggi e piletta di scarico in ceramica.
*Basin 50cm. Without overflow. Travertine finish.
Suitable for wall mounted taps or on counter. Sit-on installation.
To be combined with furniture and shelves belonging to
the Space Wood program. Fixing kit and ceramic drain included.*



ø 50



SA086

Lampada cm 20x7,5x4,5
Lamp 20x7,5x4,5 cm

OP028

Lampada orizzontale/verticale cm cm 35x6x9
Horizontal/vertical lamp 35x6x9 cm

SA085

Specchiera cm 90x80. Reversibile
Mirror 90x80cm. Reversible



SF051CR

Sifone quadro
Square siphon



RA051CR

Sifone tondo
Round siphon



LE PIETRE LAVABI

Lavabo CLASSIC 60.50 cod. SCQ61.PG

Lavabo 60 predisposto a tre fori diaframmati. Finitura peperino grigio.
Con foro troppo pieno. E' possibile l'abbinamento con mobili
e mensole del programma Space Wood.

Installazione sospesa o da appoggio. Completo di fissaggi.

*Basin 60cm arranged for three tap holes. Grey peperino finish. Provided with overflow.
To be combined with furniture and shelves belonging to the Space Wood program.
Wall-hung or sit-on installation. Fixing kit included.*



Lavabo CLASSIC 60.50 cod. SCQ61.TR

Lavabo 60 predisposto a tre fori diaframmati. Finitura travertino.
Con foro troppo pieno. E' possibile l'abbinamento con mobili
e mensole del programma Space Wood.

Installazione sospesa o da appoggio. Completo di fissaggi.

*Basin 60cm arranged for three tap holes. Travertine finish. Provided with overflow.
To be combined with furniture and shelves belonging to the Space Wood program.
Wall-hung or sit-on installation. Fixing kit included.*



SA086

Lampada cm 20x7,5x4,5
Lamp 20x7,5x4,5 cm

OP028

Lampada orizzontale/verticale cm cm 35x6x9
Horizontal/vertical lamp 35x6x9 cm

SA085

Specchiera cm 90x80. Reversibile
Mirror 90x80cm. Reversible

SF051CR

Sifone quadro
Square siphon

RA051CR

Sifone tondo
Round siphon





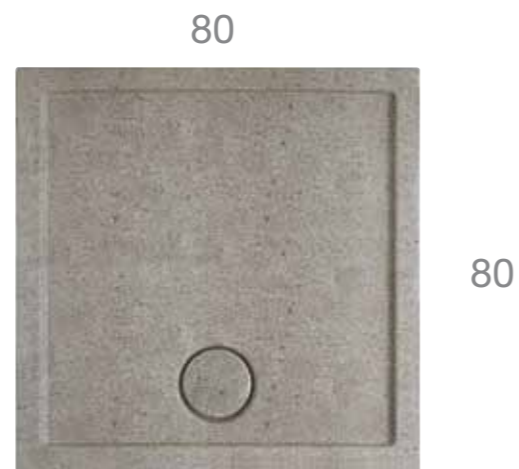
LE PIETRE.PIATTI DOCCIA

DOCCIABELLA 80.80

cod. DB0805X

Piatto doccia 80x80. Finitura peperino grigio. Installazione da appoggio o filo pavimento.
Completo di piletta di scarico sifonata e ispezionabile Ø 90.

*Shower tray 80x80cm. Grey peperino finish. Sit-on or floor level installation.
Including siphonal drain Ø 90.*



DOCCIABELLA 80.80

cod. DB0807X

Piatto doccia 80x80. Finitura travertino. Installazione da appoggio o filo pavimento.
Completo di piletta di scarico sifonata e ispezionabile Ø 90.

*Shower tray 80x80cm. Travertine finish. Sit-on or floor level installation.
Including siphonal drain Ø 90.*



LE PIETRE.PIATTI DOCCIA

DOCCIABELLA 80.120

cod. DB1205X

Piatto doccia 80x120. Finitura peperino grigio. Installazione da appoggio o filo pavimento.
Completo di piletta di scarico sifonata e ispezionabile Ø 90.

*Shower tray 80x120cm. Grey peperino finish. Sit-on or floor level installation.
Including siphonal drain Ø 90.*

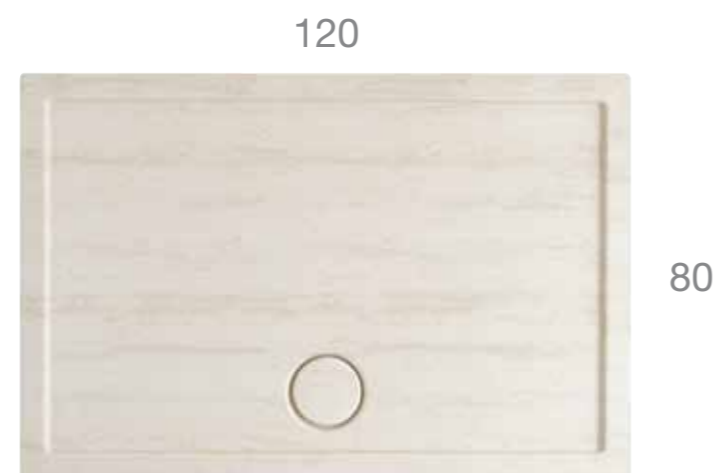


DOCCIABELLA 80.120

cod. DB1207X

Piatto doccia 80x120. Finitura travertino. Installazione da appoggio o filo pavimento.
Completo di piletta di scarico sifonata e ispezionabile Ø 90.

*Shower tray 80x120cm. Travertine finish. Sit-on or floor level installation.
Including siphonal drain Ø 90.*



Lavabo CONCEPT 60.40

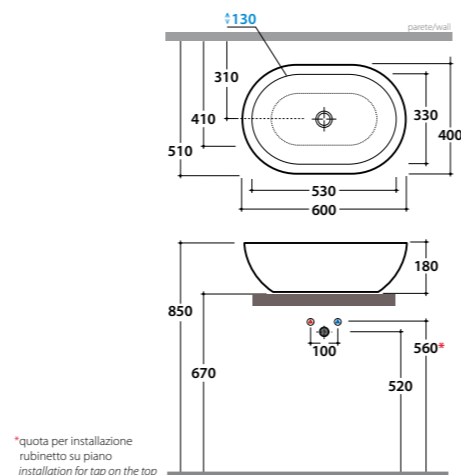
Lavabo 60. Senza foro troppo pieno.
Per rubinetteria a muro o su piano. Installazione da appoggio. Completo di fissaggi.
Basin 60cm. Without overflow.
Suitable for wall mounted taps or on counter.
Sit-on installation. Fixing kit included.



cod. **SC012.PG**
Finitura peperino grigio.
Grey peperino finish.



cod. **SC012.TR**
Finitura travertino.
Travertine finish.



*quota per installazione rubinetto su piano
installation for tap on the top

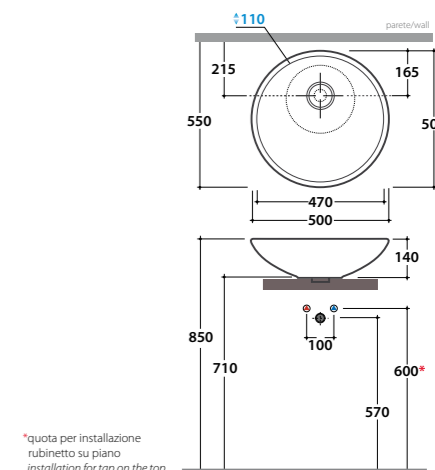


Lavabo cm 50 tondo. Senza foro troppo pieno.
Per rubinetteria a muro o su piano. Installazione da appoggio.
Completo di fissaggi e piletta scarico in ceramica.
Round basin 50cm. Without overflow.
Suitable for wall mounted taps or on counter.
Sit-on installation. Fixing kit and ceramic drain included.

cod. **LAT50.PG**
Finitura peperino grigio.
Grey peperino finish.



cod. **LAT50.TR**
Finitura travertino.
Travertine finish.



*quota per installazione rubinetto su piano
installation for tap on the top

Lavabo CONCEPT 42

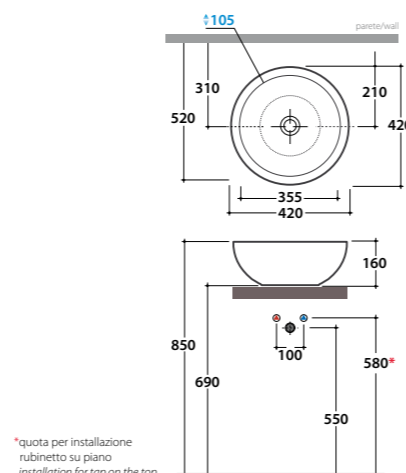
Lavabo 42. Senza foro troppo pieno.
Per rubinetteria a muro o su piano. Installazione da appoggio. Completo di fissaggi.
Basin 42cm. Without overflow.
Suitable for wall mounted taps or on counter.
Sit-on installation. Fixing kit included.



cod. **SC042.PG**
Finitura peperino grigio.
Grey peperino finish.



cod. **SC042.TR**
Finitura travertino.
Travertine finish.



*quota per installazione rubinetto su piano
installation for tap on the top



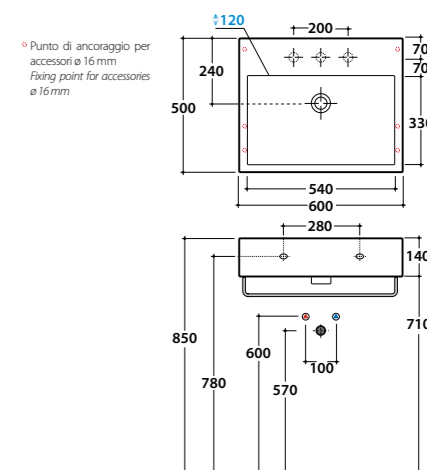
Lavabo CLASSIC 60.50

Lavabo 60 predisposto a tre fori diaframmati.
Con foro troppo pieno. Installazione sospesa o da appoggio. Completo di fissaggi.
Basin 60cm arranged for three tap holes.
Provided with overflow. Wall-hung or sit-on installation.
Fixing kit included.

cod. **SCQ61.PG**
Finitura peperino grigio.
Grey peperino finish.

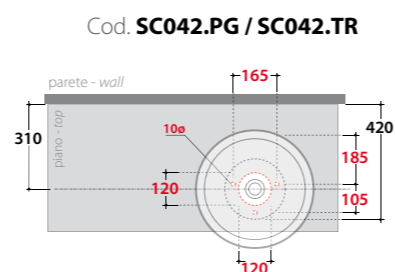
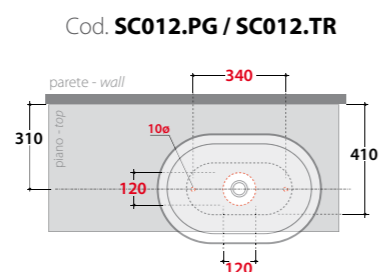


cod. **SCQ61.TR**
Finitura travertino.
Travertine finish.

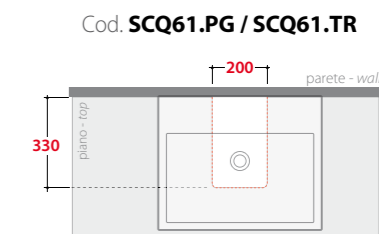
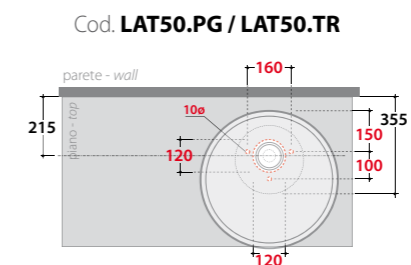


* Punto di ancoraggio per accessori ø 16 mm
Fixing point for accessories ø 16 mm

Dimensioni consigliate per foro su piano per lavabi da appoggio / Suggested dimensions for hole on counter. Sit-on basins



Dimensioni consigliate per foro su piano per lavabi da appoggio / Suggested dimensions for hole on counter. Sit-on basins

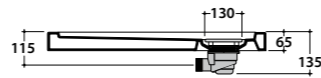
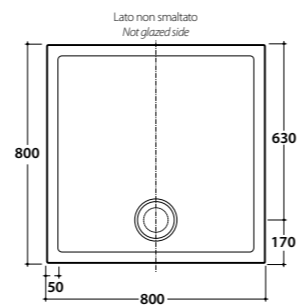


DOCCIABELLA 80.80

Piatto doccia 80x80.
Installazione da appoggio o filo pavimento.
 Completo di piletta di scarico sifonata
 e ispezionabile Ø 90.
Shower tray 80x80cm.
Sit-on or floor level installation.
 Including siphonal drain Ø 90.



cod. **DB0805X**
 Finitura peperino grigio.
Grey peperino finish.



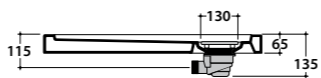
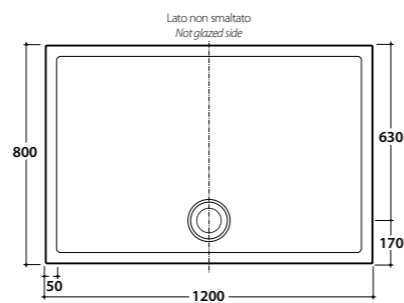
cod. **DB0807X**
 Finitura travertino.
Travertine finish.

DOCCIABELLA 80.120

Piatto doccia 80x120.
Installazione da appoggio o filo pavimento.
 Completo di piletta di scarico sifonata
 e ispezionabile Ø 90.
Shower tray 80x120cm.
Sit-on or floor level installation.
 Including siphonal drain Ø 90.



cod. **DB1205X**
 Finitura peperino grigio.
Grey peperino finish.



cod. **DB1207X**
 Finitura travertino.
Travertine finish.

SPACE WOOD

La Collezione SPACE WOOD comprende mensole e mobili portalavabo ed altri elementi d'arredamento realizzati nelle seguenti finiture: noce, wengè, bianco, noce-bianco, bianco-noce o in colore RAL a richiesta.

In abbinamento agli elementi SPACE WOOD possono essere utilizzati ben 31 lavabi, per installazione in appoggio, di diverse larghezze, altezze e profondità, nei colori bianco lucido e opaco, nero lucido e opaco, oro, platino, e nelle colorazioni della collezione "LE PIETRE", travertino e peperino grigio. La varietà di elementi proposti consente molteplici soluzioni d'arredamento, esteticamente gradevoli, funzionali e dotate di praticità d'uso

SPACE WOOD Collection includes shelves, cabinets and other furnishing elements available in the following finishes: nut, wengé, white, nut-white, white-nut or RAL color on demand. 31 different sit-on basins in terms of width, height and depth can be combined with the SPACE WOOD elements, all available in many different finishes like matt and shiny white, matt and shiny black, gold, platinum and the specific travertine and peperino finishes, belonging to LE PIETRE Collection.

Such a wide range offers many different furnishing solutions, aesthetically pleasing and extremely functional.



Composizioni
Compositions

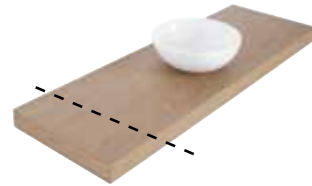
Mensole portalavabi
Shelves for basins



SW001NO - 80x52x8
SW001WE - 80x52x8
SW001BI - 80x52x8
SW001RI - 80x52x8



SW002NO - 120x52x8
SW002WE - 120x52x8
SW002BI - 120x52x8
SW002RI - 120x52x8



SW003NO - da cm 80 a cm 270
SW003WE
SW003BI
SW003RI

Basi e altri elementi
Base units and further elements



SW080NO - 80x52x48
SW080WE - 80x52x48
SW080NB - 80x52x48
SW080BI - 80x52x48
SW080BN - 80x52x48
SW080RI - 80x52x48



SW081NO - 80x52x24
SW081WE - 80x52x24
SW081NB - 80x52x24
SW081BI - 80x52x24
SW081BN - 80x52x24
SW081RI - 80x52x24



SW040NO - 40x52x48
SW040WE - 40x52x48
SW040NB - 40x52x48
SW040BI - 40x52x48
SW040BN - 40x52x48
SW040RI - 40x52x48



SW140NO - 45x20x140
SW140WE - 45x20x140
SW140NB - 45x20x140
SW140BI - 45x20x140
SW140BN - 45x20x140
SW140RI - 45x20x140



SW041NO - 40x20x45
SW041WE - 40x20x45
SW041NB - 40x20x45
SW041BI - 40x20x45
SW041BN - 40x20x45
SW041RI - 40x20x45



SWG01NO - 8x8x62
SWG01WE - 8x8x62
SWG01BI - 8x8x62
SWG01RI - 8x8x62



SW060NO - 60x42x56
SW060WE - 60x42x56
SW060NB - 60x42x56
SW060BI - 60x42x56
SW060BN - 60x42x56
SW060RI - 60x42x56



SW105NO - 105x52x48
SW105WE - 105x52x48
SW105NB - 105x52x48
SW106BI - 105x52x48
SW106BN - 105x52x48
SW106RI - 105x52x48



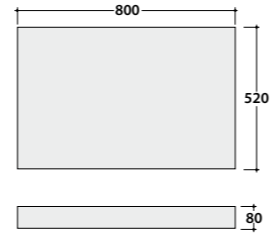
SW090NO - 90x52x48
SW090WE - 90x52x48
SW090NB - 90x52x48
SW092BI - 90x52x48
SW092BN - 90x52x48
SW092RI - 90x52x48

Mobili portalavabo
Cabinets for basins

Mensola cm 80

Mensola cm 80 senza scasso.
Shelf 80cm with no hole for basin.

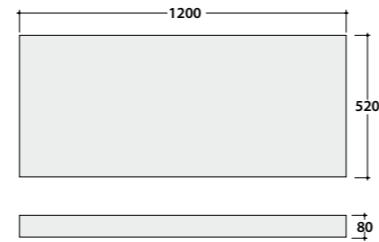
- cod. SW001NO** Finitura noce (multistrato marino) / Nut finish (marine multi-ply)
- cod. SW001WE** Finitura wengè (multistrato marino) / Wengè finish (marine multi-ply)
- cod. SW001BI** Laccato bianco ceramico (MDF) / Ceramic white varnished (MDF)
- cod. SW001RI** Laccato colore RAL a richiesta (MDF) / Colour on demand varnished RAL (MDF)



Mensola cm 120

Mensola cm 120 senza scasso.
Shelf 120cm with no hole for basin.

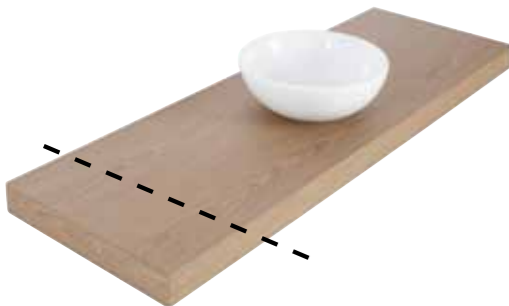
- cod. SW002NO** Finitura noce (multistrato marino) / Nut finish (marine multi-ply)
- cod. SW002WE** Finitura wengè (multistrato marino) / Wengè finish (marine multi-ply)
- cod. SW002BI** Laccato bianco ceramico (MDF) / Ceramic white varnished (MDF)
- cod. SW002RI** Laccato colore RAL a richiesta (MDF) / Colour on demand varnished RAL (MDF)



Mensola ordinabile su misura

Mensola ordinabile su misura da cm 80 a cm 270 senza scasso.
Custom-made shelf from 80cm to 270cm with no hole for basin.

- cod. SW003NO** Finitura noce (multistrato marino) / Nut finish (marine multi-ply)
- cod. SW003WE** Finitura wengè (multistrato marino) / Wengè finish (marine multi-ply)
- cod. SW003BI** Laccato bianco ceramico (MDF) / Ceramic white varnished (MDF)
- cod. SW003RI** Laccato colore RAL a richiesta (MDF) / Colour on demand varnished RAL (MDF)



SPACE WOOD. Composizioni / Compositions

cod. FI028

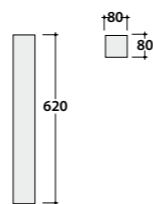
Staffa a scomparsa. Da utilizzarsi per l'installazione sospesa della mensola.
Il numero di staffe necessarie può variare da 0 a 4 in base alla combinazione scelta.
Hidden bracket. To be used with wall mounted shelves. The number of supports needed will vary from 0 to 4 depending on the combination chosen.



Gamba per mensola

Gamba per mensola h 62. Completa di fissaggi
Leg for console stand h62. Fixing kit included

cod. SWG01NO Finitura noce / *Nut finish*
cod. SWG01WE Finitura wengè / *Wengè finish*
cod. SWG01BI Laccato bianco ceramico / *Ceramic white varnished*
cod. SWG01RI Laccato colore RAL a richiesta / *Colour on demand varnished RAL*



Foro scarico lavabo

Foro scarico lavabo
Drain hole

cod. FL001 singolo / *single*
cod. FL002 doppio / *double*



Foro rubinetto

Foro rubinetto
Tap hole

cod. FR001 singolo / *single*
cod. FR002 doppio / *double*



Base cm 80

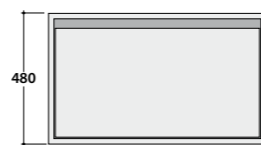
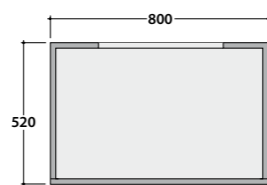
Base 80 provvista di un cassetto.

Installazione sospesa sottomensola. Completa di fissaggi.

Base unit 80cm provided with drawer.

Under shelf wall-hung installation. Fixing kit included.

- cod. SW080NO** Finitura noce (multistrato marino) / Nut finish (marine multi-ply)
cod. SW080WE Finitura wengè (multistrato marino) / Wengè finish (marine multi-ply)
cod. SW080NB Finitura esterna noce (multistrato marino), anta laccata bianco ceramico (MDF)
Nut external finish, (marine multi-ply) ceramic white varnished door (MDF)
cod. SW080BI Laccato bianco ceramico / Ceramic white varnished
cod. SW080BN Finitura esterna laccato bianco ceramico (MDF), anta noce (multistrato marino)
Ceramic white varnished external finish (MDF), nut door (marine multi-ply)
cod. SW080RI Laccato colore RAL a richiesta (MDF) / Colour on demand varnished RAL (MDF)



Ingombro max a cassetto aperto 89cm.
 Maximum foot-print with drawer open is 89cm.

Base cm 40

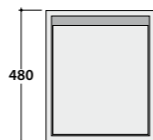
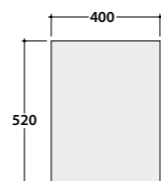
Base 40 provvista di un cassetto.

Installazione sospesa sottomensola. Completa di fissaggi.

Base unit 40cm provided with drawer.

Under shelf wall-hung installation. Fixing kit included.

- cod. SW040NO** Finitura noce (multistrato marino) / Nut finish (marine multi-ply)
cod. SW040WE Finitura wengè (multistrato marino) / Wengè finish (marine multi-ply)
cod. SW040NB Finitura esterna noce (multistrato marino), anta laccata bianco ceramico (MDF)
Nut external finish, (marine multi-ply) ceramic white varnished door (MDF)
cod. SW040BI Laccato bianco ceramico / Ceramic white varnished
cod. SW040BN Finitura esterna laccato bianco ceramico (MDF), anta noce (multistrato marino)
Ceramic white varnished external finish (MDF), nut door (marine multi-ply)
cod. SW040RI Laccato colore RAL a richiesta (MDF) / Colour on demand varnished RAL (MDF)



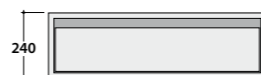
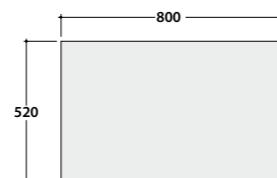
Ingombro max a cassetto aperto 89cm.
 Maximum foot-print with drawer open is 89cm.



Cassettone cm 80

Cassettone cm 80. Installazione sospesa sottomensola. Completo di fissaggi.
 Drawer 80cm provided with a big drawer. *Under shelf wall-hung installation. Fixing kit included.*

- cod. SW081NO** Finitura noce (multistrato marino) / *Nut finish (marine multi-ply)*
- cod. SW081WE** Finitura wengè (multistrato marino) / *Wengè finish (marine multi-ply)*
- cod. SW081NB** Finitura esterna noce (multistrato marino), anta laccata bianco ceramico (MDF)
Nut external finish, (marine multi-ply) ceramic white varnished door (MDF)
- cod. SW081BI** Laccato bianco ceramico / *Ceramic white varnished*
- cod. SW081BN** Finitura esterna laccato bianco ceramico (MDF), anta noce (multistrato marino)
Ceramic white varnished external finish (MDF), nut door (marine multi-ply)
- cod. SW081RI** Laccato colore RAL a richiesta (MDF) / *Colour on demand varnished RAL (MDF)*

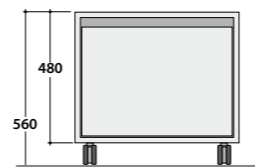
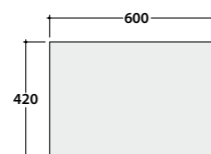


Ingombro max a cassetto aperto 89cm.
 Maximum foot-print with drawer open is 89cm.

Carrello cm 60

Carrello provvisto di due cassetti.
 Cart provided with two drawers.

- cod. SW060NO** Finitura noce (multistrato marino) / *Nut finish (marine multi-ply)*
- cod. SW060WE** Finitura wengè (multistrato marino) / *Wengè finish (marine multi-ply)*
- cod. SW060NB** Finitura esterna noce (multistrato marino), anta laccata bianco ceramico (MDF)
Nut external finish, (marine multi-ply) ceramic white varnished door (MDF)
- cod. SW060BI** Laccato bianco ceramico / *Ceramic white varnished*
- cod. SW060BN** Finitura esterna laccato bianco ceramico (MDF), anta noce (multistrato marino)
Ceramic white varnished external finish (MDF), nut door (marine multi-ply)
- cod. SW060RI** Laccato colore RAL a richiesta (MDF) / *Colour on demand varnished RAL (MDF)*



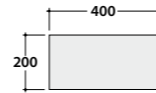
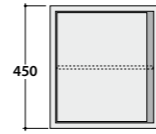
Ingombro max a cassetto aperto 73cm.
 Maximum foot-print with drawer open is 73cm.



Pansile cm 40

Pensile provvisto di ripiano interno in vetro.
 Installazione sospesa. Apertura reversibile dx/sx. Completo di fissaggi.
 Cabinet provided with inside glass shelf.
 Wall-hung installation. Reversible opening Lh/Rh. Fixing kit included.

- cod. SW041NO** Finitura noce (multistrato marino) / Nut finish (marine multi-ply)
- cod. SW041WE** Finitura wengè (multistrato marino) / Wengè finish (marine multi-ply)
- cod. SW041NB** Finitura esterna noce (multistrato marino), anta laccata bianco ceramico (MDF)
 Nut external finish, (marine multi-ply) ceramic white varnished door (MDF)
- cod. SW041BI** Laccato bianco ceramico / Ceramic white varnished
- cod. SW041BN** Finitura esterna laccato bianco ceramico (MDF), anta noce (multistrato marino)
 Ceramic white varnished external finish (MDF), nut door (marine multi-ply)
- cod. SW041RI** Laccato colore RAL a richiesta (MDF) / Colour on demand varnished RAL (MDF)

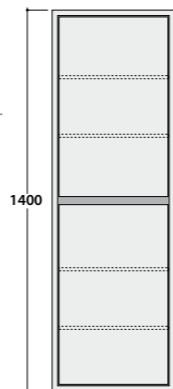
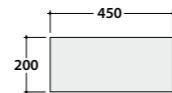


Ingombro max a cassetto aperto 54cm.
 Maximum foot-print with drawer open is 54cm.

Pensile cm 140

Pensile in multistrato marino provvisto di quattro ripiani interni in vetro.
 Installazione sospesa. Apertura reversibile dx/sx. Completo di fissaggi.
 Marine multi-ply cabinet provided with inside glass shelves.
 Wall-hung installation. Reversible opening Lh/Rh. Fixing kit included.

- cod. SW140NO** Finitura noce (multistrato marino) / Nut finish (marine multi-ply)
- cod. SW140WE** Finitura wengè (multistrato marino) / Wengè finish (marine multi-ply)
- cod. SW140NB** Finitura esterna noce (multistrato marino), anta laccata bianco ceramico (MDF)
 Nut external finish, (marine multi-ply) ceramic white varnished door (MDF)
- cod. SW140BI** Laccato bianco ceramico / Ceramic white varnished
- cod. SW140BN** Finitura esterna laccato bianco ceramico (MDF), anta noce (multistrato marino)
 Ceramic white varnished external finish (MDF), nut door (marine multi-ply)
- cod. SW140RI** Laccato colore RAL a richiesta (MDF) / Colour on demand varnished RAL (MDF)



Ingombro max a cassetto aperto 54cm.
 Maximum foot-print with drawer open is 54cm.



Mobile portalavabo cm 105

Mobile 105 provvisto di due cassetti.

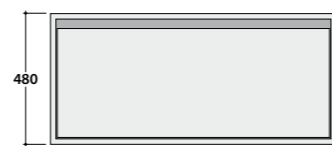
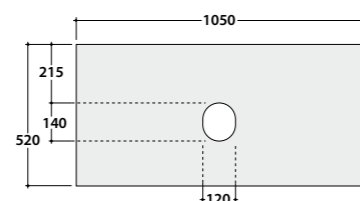
Installazione sospesa. Predisposto per lavabo.

Completo di fissaggi. Rubinetteria su piano o a parete.

Cabinet 105cm provided with two drawers. Wall-hung installation.

Arranged with hole for sit-on basin. Fixing kit included. For surface or wall mounted taps.

- cod. SW105NO** Finitura noce (multistrato marino) / Nut finish (marine multi-ply)
- cod. SW105WE** Finitura wengè (multistrato marino) / Wengè finish (marine multi-ply)
- cod. SW105NB** Finitura esterna noce (multistrato marino), anta laccata bianco ceramico (MDF)
Nut external finish, (marine multi-ply) ceramic white varnished door (MDF)
- cod. SW106BI** Laccato bianco ceramico / Ceramic white varnished
- cod. SW106BN** Finitura esterna laccato bianco ceramico (MDF), anta noce (multistrato marino)
Ceramic white varnished external finish (MDF), nut door (marine multi-ply)
- cod. SW106RI** Laccato colore RAL a richiesta (MDF) / Colour on demand varnished RAL (MDF)



Ingombro max a cassetto aperto 89cm.
Maximum foot-print with drawer open is 89cm.

Mobile portalavabo cm 90

Mobile 90 provvisto di due cassetti.

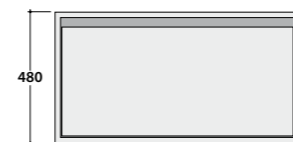
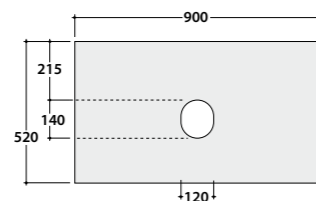
Installazione sospesa. Predisposto per lavabo.

Completo di fissaggi. Rubinetteria su piano o a parete.

Cabinet 90cm provided with two drawers. Wall-hung installation.

Arranged with hole for sit-on basin. Fixing kit included. For surface or wall mounted taps.

- cod. SW090NO** Finitura noce (multistrato marino) / Nut finish (marine multi-ply)
- cod. SW090WE** Finitura wengè (multistrato marino) / Wengè finish (marine multi-ply)
- cod. SW090NB** Finitura esterna noce (multistrato marino), anta laccata bianco ceramico (MDF)
Nut external finish, (marine multi-ply) ceramic white varnished door (MDF)
- cod. SW092BI** Laccato bianco ceramico / Ceramic white varnished
- cod. SW092BN** Finitura esterna laccato bianco ceramico (MDF), anta noce (multistrato marino)
Ceramic white varnished external finish (MDF), nut door (marine multi-ply)
- cod. SW092RI** Laccato colore RAL a richiesta (MDF) / Colour on demand varnished RAL (MDF)



Ingombro max a cassetto aperto 89cm.
Maximum foot-print with drawer open is 89cm.



Lavabi abbinabili ai mobili portalavabo ed alle mensole
portalavabo per le Composizioni

Basins matching with the cabinets and shelves for Compositions



SC012.PG - 60x40



SC012.TR - 60x40



SC012.BI - 60x40
SC012.BO - 60x40



SC012.AR - 60x40



SC042.PG - Ø 42



SC042.TR - Ø 42



SC042.BI - 42Ø
SC042.BO - 42Ø



SC042.AR - Ø 42



LAT50.PG - Ø 50



LAT50.TR - Ø 50



LAT50.BI - Ø 50



LAT50.AR - Ø 50



SS060.AR - 60x40
SS060.NE - 60x40



SS060.BI - 60x40
SS060.BO - 60x40



LAT41.BI - Ø 40



LAT40.BI - Ø 40



LAQ40.BI - 40x40



LAR55.BI - 55x40



RE061.BI - 60x40



RE061.NE - 60x40



RE061.OR - 60x40



RE061.PL - 60x40

Lavabi abbinabili alle mensole portalavabo per le Composizioni

Basins matching with shelves for Compositions



SC086.BI - 85x46



SC071.BI - 70x46



SC061.BI - 60x46



SCQ61.PG - 60x50



SCQ61.TR - 60x50



SCQ91.BI - 90x50



SCQ81.BI - 80x50
SCQ81.NE - 80x50



SCQ61.BI - 60x50
SCQ61.NE - 60x50



SCQ51.BI - 50x50

ALIA

Il lusso della semplicità come filo conduttore della collezione ALIA, che reinventa lo stile classico dell'arredo bagno, con forme tondeggianti ed il caratteristico bordo rotondo. Il risultato è una collezione elegante, comoda, che offre molteplici soluzioni d'arredamento, adatta sia per ampi spazi che piccoli.

The luxury of simplicity as leitmotiv of the ALIA Collection, which reinvents the classical style of the bathroom furnishing with curved forms and the peculiar rounded edge. The result is an elegant and comfortable Collection, able to offer many furnishing solutions, suitable for both narrow and wide spaces.



Lavabo ALIA 95.53
cod. AL012.BI

Lavabo 95 monoforo predisposto a tre fori diaframmati.
 Con foro troppo pieno. Installazione sospesa, su colonna a terra o
 colonna sospesa. Completo di fissaggi.

*Basin 95cm one hole, arranged for three tap holes. Provided with overflow.
 Wall-hung installation, on floor mounted as well as W/H pedestal.
 Fixing kit included.*



SA086

Lampada cm 20x7,5x4,5
Lamp 20x7,5x4,5 cm

OP028

Lampada orizzontale/verticale cm cm 35x6x9
Horizontal/vertical lamp 35x6x9 cm

SA085

Specchiera cm 80x90. Reversibile
Mirror 80x90cm. Reversible

RA051CR

Sifone tondo
Round siphon

RA098

Coprisifone
Siphon cover

ALS05.BI

Colonna sospesa
Wall-hung pedestal

LE005.BI

Colonna a terra
Floor mounted pedestal



cod. AL001.BI
 Vaso Alia / Alia pan
 cod. AL022.BI
 Bidet Alia / Alia bidet



Lavabo ALIA 75.53
cod. AL013.BI

Lavabo 75 monoforo predisposto a tre fori diaframmati. Con foro troppo pieno. Installazione sospesa, su colonna a terra o colonna sospesa. Completo di fissaggi.

Basin 75cm one hole, arranged for three tap holes. Provided with overflow. Wall-hung installation, on floor mounted as well as W/H pedestal. Fixing kit included.

75



53

Lavabo ALIA 65.51
cod. AL006.BI

Lavabo 65 monoforo predisposto a tre fori diaframmati. Con foro troppo pieno. Installazione sospesa, su colonna a terra o colonna sospesa. Completo di fissaggi.

Basin 65cm one hole, arranged for three tap holes. Provided with overflow. Wall-hung installation, on floor mounted as well as W/H pedestal. Fixing kit included.

65



51



SA086

Lampada cm 20x7,5x4,5
 Lamp 20x7,5x4,5 cm

OP028

Lampada orizzontale/verticale cm cm 35x6x9
 Horizontal/vertical lamp 35x6x9 cm

SA084

Specchiera cm 60x90. Reversibile
 Mirror 60x90cm. Reversible

RA051CR

Sifone tondo
 Round siphon

RA098

coprisifone
 Siphon cover

ALS05.BI

Colonna sospesa
 Wall-hung pedestal

LE005.BI

Colonna a terra
 Floor mounted pedestal



Lavabo ALIA 60.42
cod. AL024.BI

Lavabo 60 monoforo predisposto a tre fori diaframmati.
 Con foro troppo pieno. Installazione sospesa.
 Completo di fissaggi.
*Basin 60cm one hole, arranged for three tap holes.
 Provided with overflow. Wall-hung installation.
 Fixing kit included.*



SA086

Lampada cm 20x7,5x4,5
Lamp 20x7,5x4,5 cm

OP028

Lampada orizzontale/verticale cm cm 35x6x9
Horizontal/vertical lamp 35x6x9 cm

SA084

Specchiera cm 60x90. Reversibile
Mirror 60x90cm. Reversible

RA051CR

Sifone tondo
Round siphon

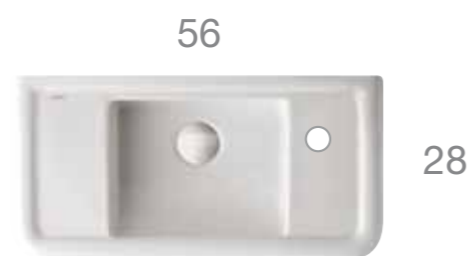
RA098

Coprisifone
Siphon cover



Lavabo ALIA 56.28
cod. AL026.BI

Lavabo 56 monoforo destro. Senza foro troppo pieno.
 Installazione sospesa. Completo di fissaggi.
Basin 56cm Rh one hole. No overflow.
Wall-hung installation. Fixing kit included.



SA086

Lampada cm 20x7,5x4,5
Lamp 20x7,5x4,5 cm

OP028

Lampada orizzontale/verticale cm cm 35x6x9
Horizontal/vertical lamp 35x6x9 cm

SA082

Specchiera cm 35x90. Reversibile
Mirror 35x90cm. Reversible

RA051CR

Sifone tondo
Round siphon

RA098

Coprisifone
Siphon cover



Lavabo semincasso ALIA 69.50
cod. AL025.BI

Lavabo semincasso monoforo predisposto a tre fori diaframmati.
 Con foro troppo pieno.
*Semi-recessed basin one hole, arranged for three tap holes.
 Provided with overflow.*



SA086

Lampada cm 20x7,5x4,5
Lamp 20x7,5x4,5 cm

OP028

Lampada orizzontale/verticale cm cm 35x6x9
Horizontal/vertical lamp 35x6x9 cm

SA084

Specchiera cm 60x90. Reversibile
Mirror 60x90cm. Reversible

RA051CR

Sifone tondo
Round siphon





Vaso sospeso ALIA 56.37
cod. ALS03.BI

Vaso sospeso con sistema di fissaggio laterale nascosto. Scarico 4,5 / 3 Lt.
Wall-hung pan provided with side hidden fixing system. Drain 4,5 / 3 Lt.

Bidet sospeso ALIA 56.37
cod. ALS10.BI

Bidet sospeso monoforo con sistema di fissaggio laterale nascosto.
Wall-hung bidet one hole provided with side hidden fixing system.



AL029

Coprivaso in termoindurente
Thermo-setting seat-cover

AL031

Coprivaso in termoindurente chiusura rallentata
Thermo-setting seat-cover with soft-closing system

PU001

Protezione antiurto e acustica
Acoustic and crash protection

FI002

Staffa di fissaggio a "L"
Fixing brackets for W/H sanitary

SF052CR

Sifone ad ingombro ridotto
Shortened siphon

PU001

Protezione antiurto e acustica
Acoustic and crash protection

FI002

Staffa di fissaggio a "L"
Fixing brackets for W/H sanitary



Vaso a terra ALIA 57.37 cod. AL001.BI

Vaso a terra scarico a parete. Trasformabile a pavimento tramite la curva tecnica VA079 fornita a richiesta. Installazione filo parete o distanziato da parete. Scarico 4,5 / 3 Lt. Completo di fissaggi.
Floor mounted pan with wall drain, turning into floor drain by means of the PVC pipe cod. VA079 supplied on demand. Back to wall installation or wall spaced. Drain 4,5 / 3 Lt. Fixing kit included.



AL029

Coprivaso in termoindurente
Thermo-setting seat-cover

AL031

Coprivaso in termoindurente chiusura rallentata
Thermo-setting seat-cover with soft-closing system

VA079

Curva tecnica per scarico a pavimento
Elbow pipe for floor drain

VA076

Raccordo per scarico parete cm 35
Pipe 35cm for wall drain



Bidet a terra ALIA 57.37 cod. AL022.BI

Bidet a terra monoforo. Installazione filo parete o distanziato da parete. Completo di fissaggi.
Floor mounted bidet one hole. Back to wall installation or wall spaced. Fixing kit included.



FI016

Sifone installazione facilitata
Easy installation siphon



Vaso a terra ALIA 49.37 cod. AL002.BI

Vaso a terra scarico a parete. Trasformabile a pavimento tramite la curva tecnica VA079 fornita a richiesta. Installazione filo parete o distanziato da parete. Scarico 4,5 / 3 Lt. Completo di fissaggi.
Floor mounted pan with wall drain, turning into floor drain by means of the PVC pipe cod. VA079 supplied on demand. Back to wall installation or wall spaced. Drain 4,5 / 3 Lt. Fixing kit included.

Bidet a terra ALIA 49.37 cod. AL018.BI

Bidet a terra monoforo. Installazione filo parete o distanziato da parete. Completo di fissaggi.
Floor mounted bidet one hole. Back to wall installation or wall spaced. Fixing kit included.



AL019

Coprivaso in termoindurente
Thermo-setting seat-cover

AL020

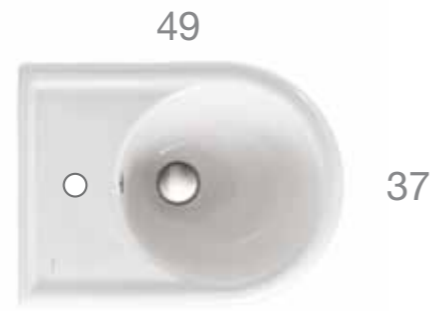
Coprivaso in termoindurente chiusura rallentata
Thermo-setting seat-cover with soft-closing system

VA079

Curva tecnica per scarico a pavimento
Elbow pipe for floor drain

VA076

Raccordo per scarico parete cm 35
Pipe 35cm for wall drain



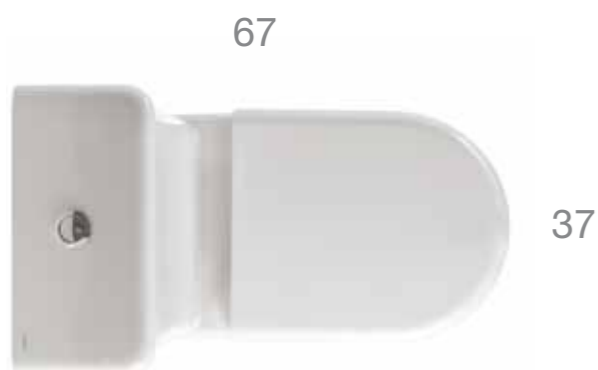
FI016

Sifone installazione facilitata
Easy installation siphon



Vaso monoblocco ALIA 67.37 cod. AL003.BI

Vaso monoblocco scarico parete. Trasformabile a pavimento tramite la curva tecnica VA079 fornita a richiesta. Installazione distanziata da parete. Scarico 4,5 / 3 Lt. Completo di fissaggi.
Close couple pan with wall drain, turning into floor drain by means of the PVC pipe cod. VA079 supplied on demand. Wall spaced installation. Drain 4,5 / 3 Lt. Fixing kit included.



Cassetta monoblocco ALIA cod. AL0081X

Cassetta monoblocco completa di batteria di scarico cromo VA124 premontata. Ingresso acqua dal basso.
Close couple cistern provided with pre-installed chrome discharge mechanism cod. VA124. Lower water inlet.

AL029

Coprivaso in termindurente
Thermo-setting seat-cover

AL031

Coprivaso in termindurente chiusura rallentata
Thermo-setting seat-cover with soft-closing system

VA079

Curva tecnica per scarico a pavimento
Elbow pipe for floor drain

VA076

Raccordo per scarico parete cm 35
Pipe 35cm for wall drain

VA077

Curva tecnica per scarico pavimento regolabile da 10 a 19 cm
Elbow pipe for floor drain. Adjustable 10/19cm

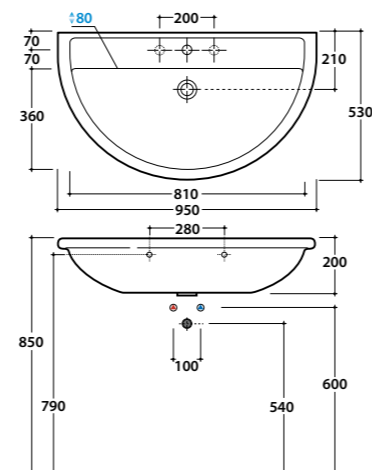
VA078

Curva tecnica per scarico pavimento regolabile da 19 a 26 cm
Elbow pipe for floor drain. Adjustable 19/26cm

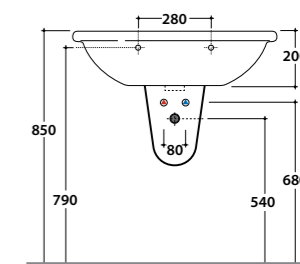




Cod. **AL012.BI**
 Lavabo 95 monoforo predisposto a tre fori.
 Con foro troppo pieno. Installazione sospesa, su colonna a terra o su colonna sospesa. Completo di fissaggi.
Basin 95 one hole, arranged for three tap holes. Provided with overflow. Suitable for wall-hung installation or mounted on pedestal or wall-hung pedestal. Fixing kit included.



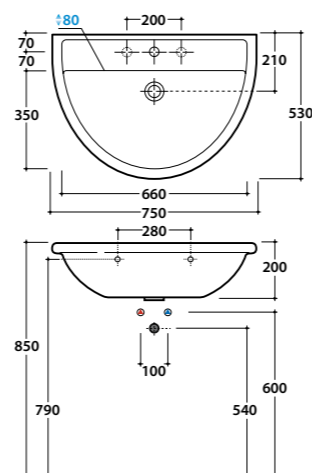
Cod. **ALS05.BI**
 Colonna sospesa.
Wall-hung pedestal.



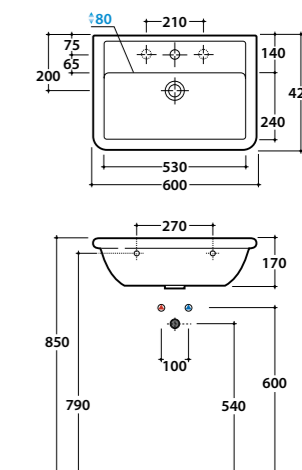
Le quote d'installazione sono valide per l'art. AL012.BI - AL013.BI - AL006.BI
Installation measures are valid for items cod. AL012 BI - AL013 BI - AL006 BI



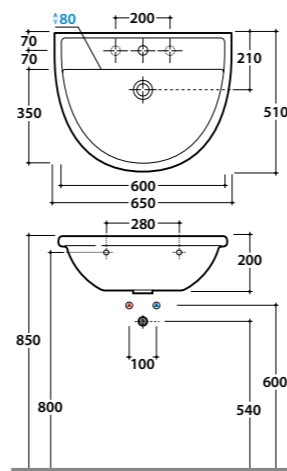
Cod. **AL013.BI**
 Lavabo 75 monoforo predisposto a tre fori.
 Con foro troppo pieno. Installazione sospesa, su colonna a terra o su colonna sospesa. Completo di fissaggi.
Basin 75 one hole, arranged for three tap holes. Provided with overflow. Suitable for wall-hung installation or mounted on pedestal or wall-hung pedestal. Fixing kit included.



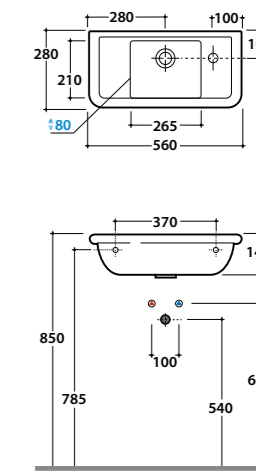
Cod. **AL024.BI**
 Lavabo 60 monoforo predisposto a tre fori diaframmati.
 Con foro troppo pieno. Installazione sospesa. Completo di fissaggi.
Basin 60 one hole, arranged for three tap holes. Provided with overflow. Wall-hung mounted. Fixing kit included.



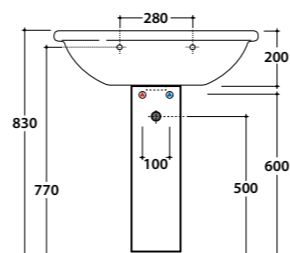
Cod. **AL006.BI**
 Lavabo 65 monoforo predisposto a tre fori.
 Con foro troppo pieno. Installazione sospesa, su colonna a terra o su colonna sospesa. Completo di fissaggi.
Basin 65 one hole, arranged for three tap holes. Provided with overflow. Suitable for wall-hung installation or mounted on pedestal or wall-hung pedestal. Fixing kit included.



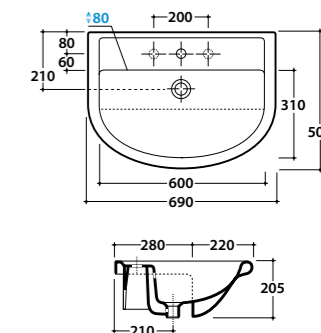
Cod. **AL026.BI**
 Lavabo 56 monoforo sul lato destro. Senza foro troppo pieno.
Installazione sospesa. Completo di fissaggi.
Basin 56cm one hole on Rh sides. No overflow. Wall-hung mounted. Fixing kit included.



Cod. **LE005.BI**
 Colonna a terra.
Floor mounted pedestal.



Cod. **AL025.BI**
 Lavabo semincasso monoforo predisposto a tre fori diaframmati.
Semi-recessed basin one hole, arranged for three tap holes.

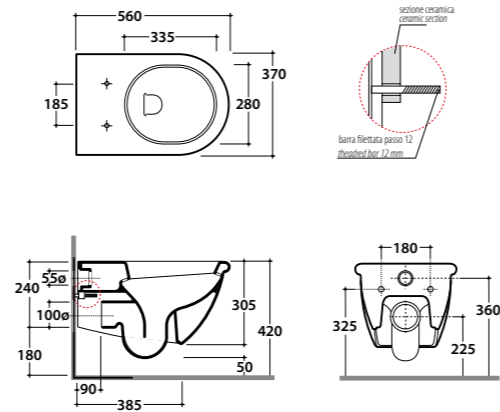


Le quote d'installazione sono valide per l'art. AL012.BI - AL013.BI - AL006.BI
Installation measures are valid for items cod. AL012 BI - AL013 BI - AL006 BI

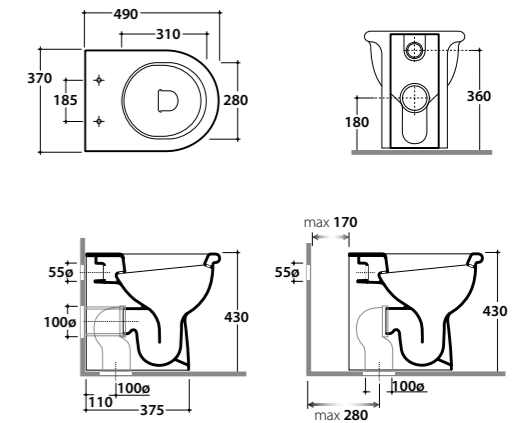
Le quote d'installazione sono valide per l'art. AL012.BI - AL013.BI - AL006.BI
Installation measures are valid for items cod. AL012 BI - AL013 BI - AL006 BI



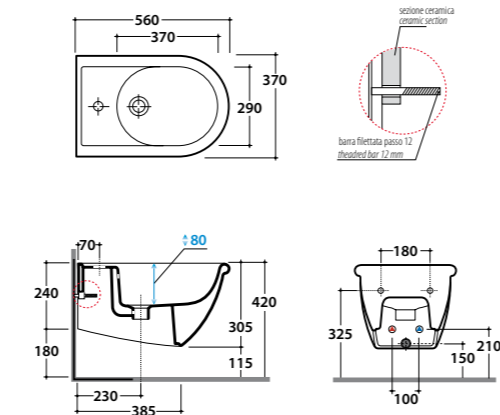
Cod. **ALS03.BI**
 Vaso sospeso con sistema di fissaggio laterale nascosto.
 Scarico 4,5 / 3 Lt.
*Wall-hung pan provided with side hidden fixing system.
 Drain 4,5 / 3 Lt.*



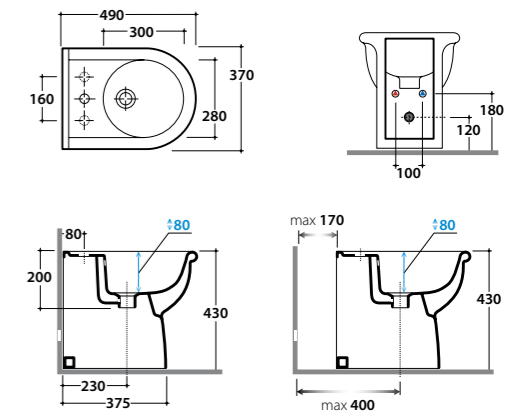
Cod. **AL002.BI**
 Vaso a terra scarico a parete. Trasformabile a pavimento tramite la curva tecnica VA079 fornita a richiesta.
Installazione filo parete o distanziato da parete.
 Scarico 4,5 / 3 Lt. Completo di fissaggi.
*Floor mounted pan with wall drain, turning into floor drain by means of the PVC pipe cod. VA079 supplied on demand.
 Back to wall installation or wall spaced. Drain 4,5 / 3 Lt. Fixing kit included.*



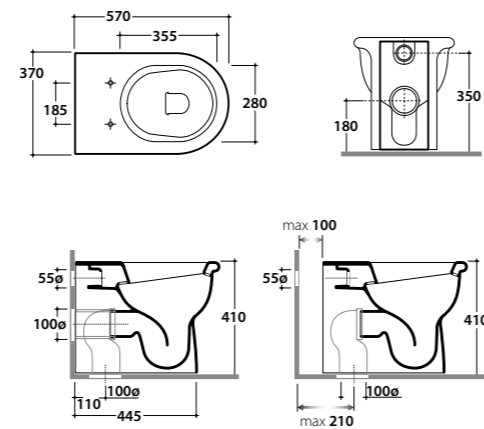
Cod. **ALS10.BI**
 Bidet sospeso monoforo con sistema di fissaggio laterale nascosto.
Wall-hung bidet one hole provided with side hidden fixing system.



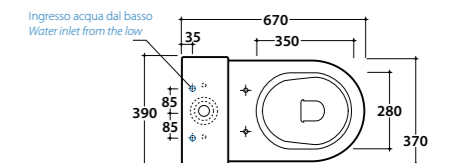
Cod. **AL018.BI**
 Bidet a terra monoforo. Installazione filo parete o distanziato da parete.
 Completo di fissaggi.
*Floor mounted bidet one hole.
 Back to wall installation or wall spaced. Fixing kit included.*



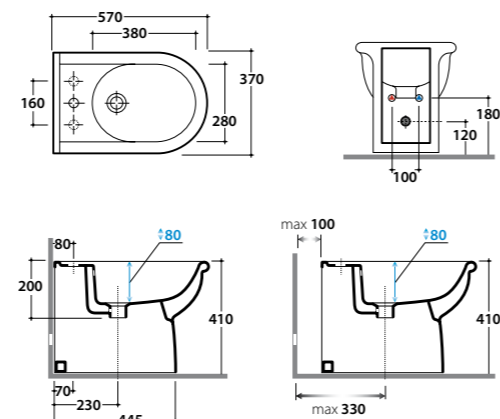
Cod. **AL001.BI**
 Vaso a terra scarico a parete. Trasformabile a pavimento tramite la curva tecnica VA079 fornita a richiesta.
Installazione filo parete o distanziato da parete.
 Scarico 4,5 / 3 Lt. Completo di fissaggi.
*Floor mounted pan with wall drain, turning into floor drain by means of the PVC pipe cod. VA079 supplied on demand.
 Back to wall installation or wall spaced. Drain 4,5 / 3 Lt. Fixing kit included.*



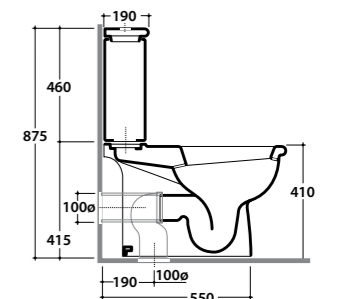
Cod. **AL003.BI**
 Vaso monoblocco scarico parete. Trasformabile a pavimento tramite la curva tecnica VA079 fornita a richiesta.
Installazione distanziata da parete. Scarico 4,5 / 3 Lt. Completo di fissaggi.
*Close couple pan with wall drain, turning into floor drain by means of the PVC pipe cod. VA079 supplied on demand.
 Wall spaced installation. Drain 4,5 / 3 Lt. Fixing kit included.*



Cod. **AL022.BI**
 Bidet a terra monoforo. Installazione filo parete o distanziato da parete.
 Completo di fissaggi.
*Floor mounted bidet one hole.
 Back to wall installation or wall spaced. Fixing kit included.*



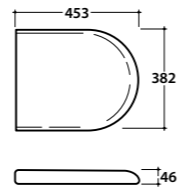
Cod. **AL0081X**
 Casseta monoblocco completa di batteria di scarico VA124 premontata. Ingresso acqua dal basso.
Close couple cistern provided with pre-installed discharge mechanism cod. VA124. Low water inlet.



Cod. **VA076**
 Raccordo per scarico a parete cm. 35
Pipe 35cm for wall draining.



Cod. **AL029**
Coprivaso in termoindurente.
Thermo-setting seat-cover.



Cod. **AL031**
Coprivaso in termoindurente chiusura rallentata.
Thermo-setting seat-cover with soft-closing system.

Abbinamento coprivaso / *Matching seat-cover*

Cod. **ALS03.BI**



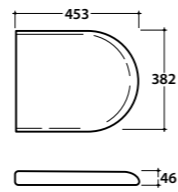
Cod. **AL001.BI**



Cod. **AL003.BI**



Cod. **AL019**
Coprivaso in termoindurente.
Thermo-setting seat-cover.



Cod. **AL020**
Coprivaso in termoindurente chiusura rallentata.
Thermo-setting seat-cover with soft-closing system.

Abbinamento coprivaso / *Matching seat-cover*

Cod. **AL002.BI**



GRACE

GRACE, come la grazia e l'eleganza che pervade ogni elemento di questa nuova Collezione.

La morbidezza delle linee e un design contemporaneo che riporta a forme naturali viene esaltata in tutti gli articoli che la compongono.

Ben 5 misure di lavabi, adatti ad essere installati sia su colonna a terra che sospesa, anche con la proposta di un lavabo a semincasso; sanitari sospesi e a terra, con la versione a terra realizzata in duplice possibilità di installazione, distanziata dalla parete oppure a filo parete. Una nuova Collezione, ideale sia per ambienti da bagno grandi che piccoli, per momenti di relax da vivere in città o in campagna a contatto con la natura.

GRACE, like the elegance characterizing every single element of this new Collection. The softness of the lines and a contemporary design, reminding natural shapes, is pointed out by all the items.

Five different measures of basins, suitable for both wall-hung and floor mounted pedestal, in addition to the semi-recessed basin proposal; wall-hung and floor mounted sanitary, with the floor mounted version offering the possibility to be installed back to wall or wall spaced.

A new series, ideal for both big and small bathrooms, to live the moment of relax in the city or in the country in close contact with nature.



Lavabi sospesi
Wall-hung basins



GR065.BI - 65x52



GR045.BI - 45x36



GR060.BI - 60x48



BO022.BI - 69x45



GR055.BI - 55x42



BO023.BI - 69x45



GR050.BI - 50x40

Lavabi semincasso
Semi-recessed basins



GR015.BI - 65x48

Vasi e bidet sospesi
Wall-hung pans and bidet



GRS02.BI - 52X36



GRS09.BI - 52x36

Vasi e bidet a terra
Floor mounted pans and bidet



GR006.BI - 52x36



GR011.BI - 52x36



GR001.BI - 53x36



GR009.BI - 50x36



GR007.BI - 50x36



GR002.BI - 50x36



GR004.BI - 65x36
GR0081X

GRACE

Lavabo GRACE 65.52
cod. GR065.BI

Lavabo 65 monoforo predisposto a tre fori diaframmati. Con foro troppo pieno. Installazione sospesa, su colonna a terra o su colonna sospesa.
Basin 65cm one hole, arranged for three tap holes. Provided with overflow.
Wall-hung installation, on floor mounted as well as W/H pedestal.

LAVABO GRACE 60.48
cod. GR060.BI

Lavabo 60 monoforo predisposto a tre fori diaframmati. Con foro troppo pieno. Installazione sospesa, su colonna a terra o su colonna sospesa.
Basin 60cm one hole, arranged for three tap holes. Provided with overflow.
Wall-hung installation, on floor mounted as well as W/H pedestal.



SA086
Lampada cm 20x7,5x4,5
Lamp 20x7,5x4,5 cm

OP028
Lampada orizzontale/verticale cm cm 35x6x9
Horizontal/vertical lamp 35x6x9 cm

SA084
Specchiera cm 60x90. Reversibile
Mirror 60x90cm. Reversible

RA051CR
Sifone tondo
Round siphon

RA098
Coprifone
Trap cover

GRS05.BI
Colonna sospesa
Wall-hung pedestal

GR005.BI
Colonna a terra
Floor mounted pedestal



cod. GR065.BI
Lavabo 65 cm / Basin 65cm
cod. GRS05.BI
Colonna sospesa / Wall-hung pedestal

Lavabo GRACE 55.42
cod. GR055.BI

Lavabo 55 monoforo predisposto a tre fori diaframmati. Con foro troppo pieno. Installazione sospesa.

Basin 55cm one hole, arranged for three tap holes. Provided with overflow. Wall-hung installation.



Lavabo GRACE 50.40
cod. GR050.BI

Lavabo 50 monoforo. Con foro troppo pieno. Installazione sospesa.

Basin 50cm one hole. Provided with overflow. Wall-hung installation.



SA086

Lampada cm 20x7,5x4,5
Lamp 20x7,5x4,5 cm

OP028

Lampada orizzontale/verticale cm cm 35x6x9
Horizontal/vertical lamp 35x6x9 cm

SA084

Specchiera cm 60x90. Reversibile
Mirror 60x90cm. Reversible

RA051CR

Sifone tondo
Round siphon

RA098

Coprisifone
Trap cover



cod. GR055.BI
Lavabo 55 cm / Basin 55cm

Lavabo GRACE 45.36
cod. GR045.BI

Lavabo 45 monoforo. Con foro troppo pieno. Installazione sospesa.
Basin 45cm one hole. Provided with overflow. Wall-hung installation.



SA086

Lampada cm 20x7,5x4,5
Lamp 20x7,5x4,5 cm

OP028

Lampada orizzontale/verticale cm cm 35x6x9
Horizontal/vertical lamp 35x6x9 cm

SA083

Specchiera cm 50x90. Reversibile
Mirror 50x90cm. Reversible

RA051CR

Sifone tondo
Round siphon

RA098

Coprisifone
Trap cover



LAVABO GRACE 65.48
cod. GR015.BI

Lavabo 65 semincasso monoforo predisposto a tre fori diaframmati.
 Con foro troppo pieno.
Semi-recessed basin one hole, arranged for three top holes. Provided with overflow.



SA086

Lampada cm 20x7,5x4,5
Lamp 20x7,5x4,5 cm

OP028

Lampada orizzontale/verticale cm cm 35x6x9
Horizontal/vertical lamp 35x6x9 cm

SA084

Specchiera cm 60x90. Reversibile
Mirror 60x90cm. Reversible

RA051CR

Sifone tondo
Round siphon

RA098

Coprisifone
Trap cover



Lavabo GRACE dx 69.45
cod. BO023.BI

Lavabo 69 monoforo destro. Con foro troppo pieno.
 Installazione sospesa o su colonna sospesa. E' possibile
 l'abbinamento con portasciugamani in ottone cromato.
 Completo di fissaggi.

*Basin 69cm Rh one hole. Provided with overflow. Suitable for wall-hung
 installation or mounted on wall-hung pedestal.
 To be combined with brass chromium-plated towel rail. Fixing kit included.*

Lavabo GRACE sx 69.45
cod. BO022.BI

Lavabo 69 monoforo sinistro. Con foro troppo pieno.
 Installazione sospesa o su colonna sospesa. E' possibile
 l'abbinamento con portasciugamani in ottone cromato.
 Completo di fissaggi.

*Basin 69cm Lh one hole. Provided with overflow. Suitable for wall-hung
 installation or mounted on wall-hung pedestal.
 To be combined with brass chromium-plated towel rail. Fixing kit included.*

69



45

69



45



SA086

Lampada cm 20x7,5x4,5
 Lamp 20x7,5x4,5 cm

OP028

Lampada orizzontale/verticale cm cm 35x6x9
 Horizontal/vertical lamp 35x6x9 cm

SA084

Specchiera cm 60x90. Reversibile
 Mirror 60x90cm. Reversible

BO024

Portasciugamani laterale
 Side towel rail

RA051CR

Sifone tondo
 Round siphon

RA098

Coprisifone
 Siphon cover

BS005.BI

Colonna sospesa
 Wall-hung pedestal





Vaso sospeso GRACE 52.36
cod. GRS02.BI

Vaso sospeso. Scarico 4,5 / 3 Lt.
Wall-hung pan. Drain 4,5 / 3 Lt.

Bidet sospeso GRACE 52.36
cod. GRS09.BI

Bidet sospeso monoforo.
Wall-hung one hole bidet.

52



36



52



36



GR019BI

Coprivaso in termoindurente
Thermo-setting seat-cover

PU001

Protezione antiurto e acustica
Acoustic and crash protection

FI002

Staffa di fissaggio a "L"
Fixing brackets for W/H sanitary

SF052CR

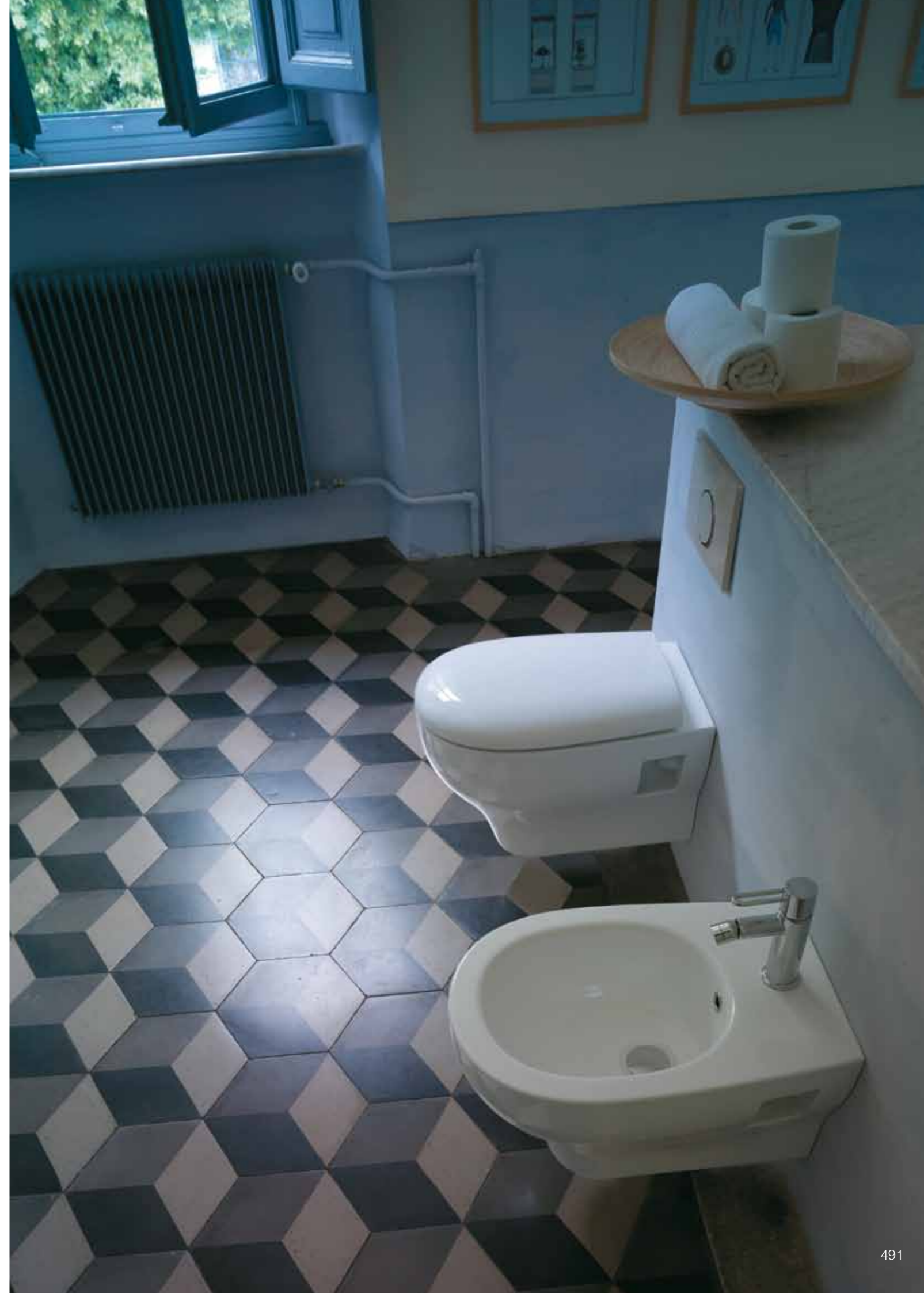
Sifone ad ingombro ridotto
Shortened siphon

PU001

Protezione antiurto e acustica
Acoustic and crash protection

FI002

Staffa di fissaggio a "L"
Fixing brackets for W/H sanitary



Vaso a terra GRACE 52.36
cod. GR006.BI

Vaso a terra scarico a parete. Trasformabile a pavimento tramite la curva tecnica VA079 fornita a richiesta. Installazione filo parete. Scarico 4,5 / 3 Lt. Completo di fissaggi.

Floor mounted pan with wall drain, turning into floor drain by means of the PVC pipe cod. VA079 supplied on demand. Back to wall installation. Drain 4,5 / 3 Lt. Fixing kit included.



GR019BI

Coprivaso in termoindurente
Thermo-setting seat-cover

VA079

Curva tecnica per scarico a pavimento
Elbow pipe for floor drain

VA076

Raccordo per scarico parete cm 35
Pipe 35cm for wall drain



Bidet a terra GRACE 52.36
cod. GR011.BI

Bidet a terra monoforo. Installazione filo parete. Completo di fissaggi.

Floor mounted bidet one hole. Back to wall installation. Fixing kit included.



FI016

Sifone installazione facilitata
Easy installation siphon



Vaso a terra scarico pavimento GRACE 53.36
cod. GR001.BI

Vaso a terra UNI scarico a pavimento. Installazione distanziata da parete. Scarico 4,5 / 3 Lt. Completo di fissaggi.
Floor mounted pan UNI with floor drain. Wall spaced installation. Drain 4,5 / 3 Lt. Fixing kit included.



GR019BI
 Coprivaso in termoindurente
Thermo-setting seat-cover

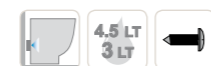
Vaso a terra scarico a parete GRACE 50.36
cod. GR002.BI

Vaso a terra scarico a parete. Installazione distanziata da parete. Scarico 4,5 / 3 Lt. Completo di fissaggi.
Floor mounted pan with wall drain. Wall spaced installation. Drain 4,5 / 3 Lt. Fixing kit included.



GR019BI
 Coprivaso in termoindurente
Thermo-setting seat-cover

VA076
 Raccordo per scarico parete cm 35
Pipe 35cm for wall drain



Vaso a terra scarico pavimento GRACE 50.36
cod. GR007.BI

Vaso a terra scarico a pavimento. Installazione distanziata da parete. Scarico 4,5 / 3 Lt. Completo di fissaggi.
Floor mounted pan with floor drain. Wall spaced installation. Drain 4,5 / 3 Lt. Fixing kit included.

Bidet a terra GRACE 50.36
cod. GR009.BI

Bidet a terra monoforo. Installazione distanziata da parete. Completo di fissaggi.
Floor mounted bidet one hole. Wall spaced installation. Fixing kit included.



GR019BI
 Coprivaso in termoindurente
Thermo-setting seat-cover



Vaso monoblocco GRACE 65.36
cod. GR004.BI

Vaso monoblocco scarico a parete. Trasformabile a pavimento tramite la curva tecnica VA079 fornita a richiesta. Installazione distanziata da parete. Scarico 4,5 / 3 Lt. Completo di fissaggi.

Close coupled pan with wall drain, turning into floor drain by means the PVC pipe cod. VA079 supplied on demand. Wall spaced installation. Drain 4,5 / 3 Lt. Fixing kit included.

Cassetta monoblocco GRACE
cod. GR0081X

Cassetta monoblocco completa di batteria di scarico VA124 premontata. Ingresso acqua dal basso dx/sx.

Close couple cistern provided with pre-installed discharge mechanism cod. VA124. Lower RH/LF water inlet.



GR019BI

Coprivaso in termoindurente
Thermo-setting seat-cover

VA079

Curva tecnica per scarico a pavimento
Elbow pipe for floor drain

VA076

Raccordo per scarico parete cm 35
Pipe 35cm for wall drain

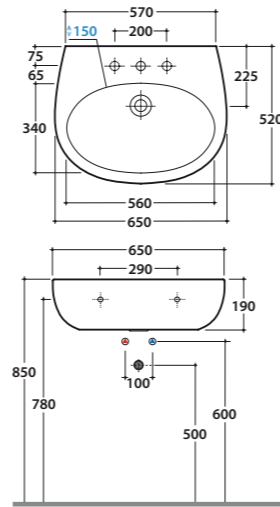
VA078

Curva tecnica per scarico pavimento regolabile da 23 a 25 cm
Elbow pipe for floor draining. Adjustable 23/25cm

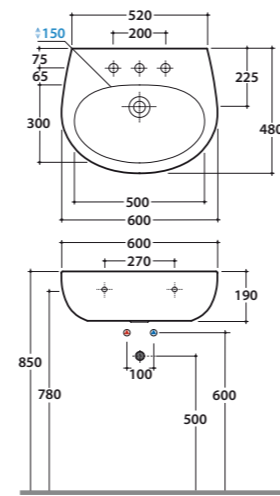




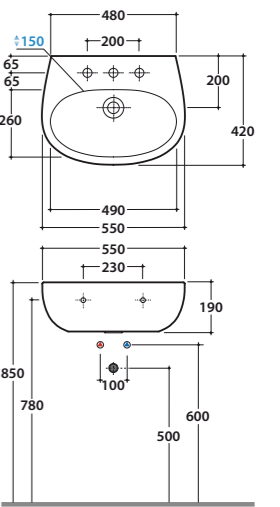
Cod. **GR065.BI**
 Lavabo 65 monoforo predisposto a tre fori diaframmati.
 Con foro troppo pieno. Installazione sospesa, su colonna a terra o su colonna sospesa.
Basin 65cm one hole, arranged for three tap holes. Provided with overflow hole. Wall-hung installation, or on floor mounted/wall-hung pedestal.



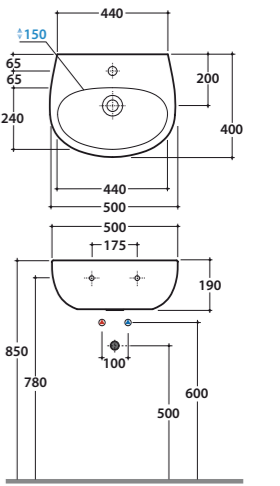
Cod. **GR060.BI**
 Lavabo 60 monoforo predisposto a tre fori diaframmati.
 Con foro troppo pieno. Installazione sospesa, su colonna a terra o su colonna sospesa.
Basin 60cm one hole, arranged for three tap holes. Provided with overflow hole. Wall-hung installation, or on floor mounted/wall-hung pedestal.



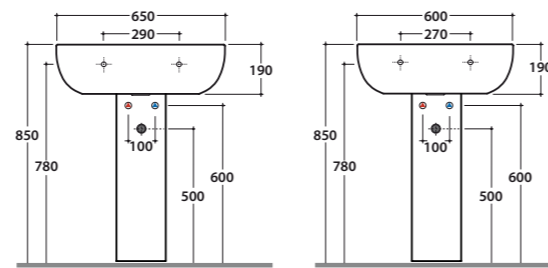
Cod. **GR055.BI**
 Lavabo 55 monoforo predisposto a tre fori diaframmati.
 Con foro troppo pieno. Installazione sospesa.
Basin 55cm one hole, arranged for three tap holes. Provided with overflow hole. Wall-hung installation.



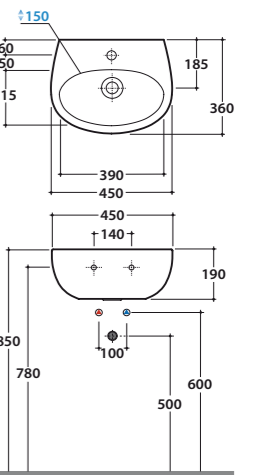
Cod. **GR050.BI**
 Lavabo 50 monoforo.
 Con foro troppo pieno. Installazione sospesa.
Basin 50cm one hole. Provided with overflow hole. Wall-hung installation.



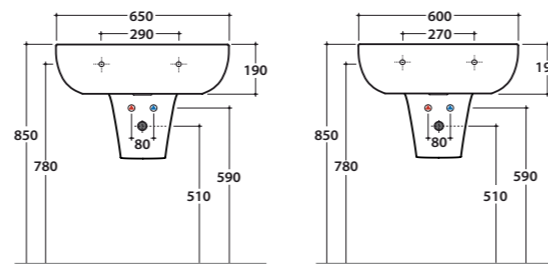
Cod. **GR005.BI**
 Colonna a terra.
Floor mounted pedestal.



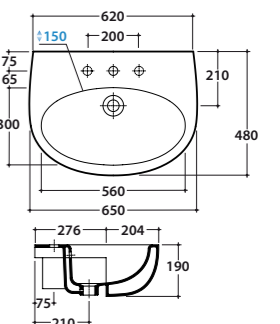
Cod. **GR045.BI**
 Lavabo 45 monoforo.
 Con foro troppo pieno. Installazione sospesa.
Basin 45cm one hole. Provided with overflow hole. Wall-hung installation.



Cod. **GRS05.BI**
 Colonna sospesa. Completa di fissaggi.
Wall hung pedestal. Fixing kit included



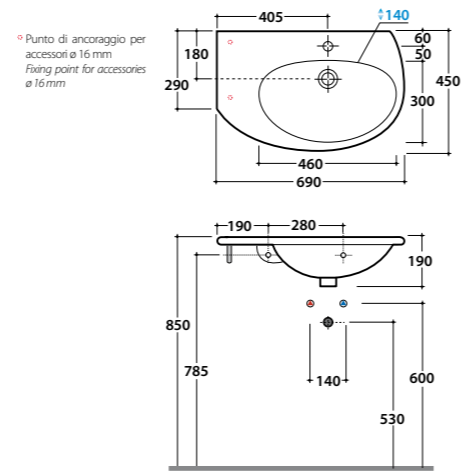
Cod. **GR015.BI**
 Lavabo semincasso monoforo predisposto a tre fori diaframmati.
 Con foro troppo pieno. Installazione per mobile.
Semi-recessed basin one hole, arranged for three tap holes. Provided with overflow hole. Installation on piece of furniture.



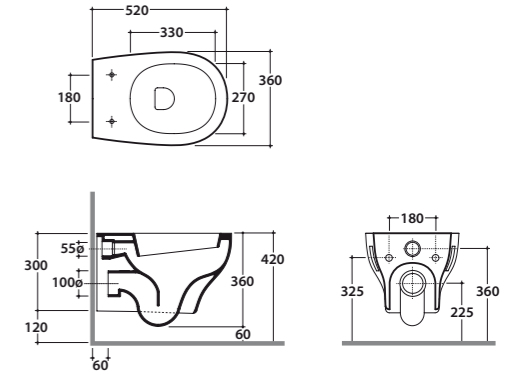


Cod. **BO022.BI**
 Lavabo 69 monoforo sinistro. Con foro troppo pieno.
 Installazione sospesa o su colonna sospesa. Completo di fissaggi.
 Basin 69cm Lh one hole. Provided with overflow.
 Suitable for wall-hung installation or mounted on wall-hung pedestal.
 Fixing kit included.

Cod. **BO024**
 Portasciugamani in ottone cromato.
 Brass chromium-plated towel rail.

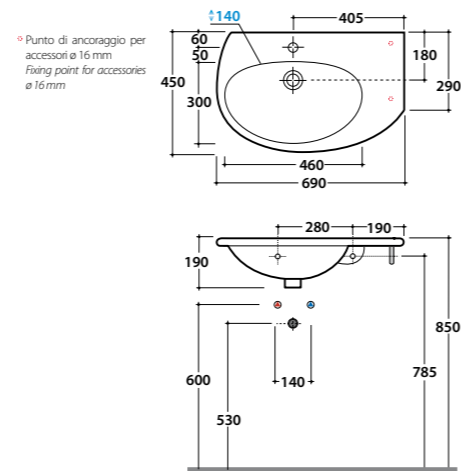


Cod. **GRS02.BI**
 Vaso sospeso. Scarico 4,5 / 3 Lt.
 Wall-hung pan. Drain 4,5 / 3 Lt.

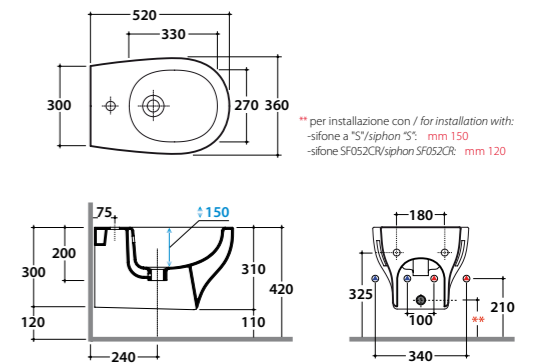


Cod. **BO023.BI**
 Lavabo 69 monoforo destro. Con foro troppo pieno.
 Installazione sospesa o su colonna sospesa. Completo di fissaggi.
 Basin 69cm Rh one hole. Provided with overflow.
 Suitable for wall-hung installation or mounted on wall-hung pedestal.
 Fixing kit included.

Cod. **BO024**
 Portasciugamani in ottone cromato.
 Brass chromium-plated towel rail.

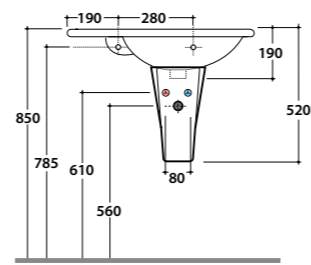


Cod. **GRS09.BI**
 Bidet sospeso monoforo.
 Wall-hung bidet one hole.

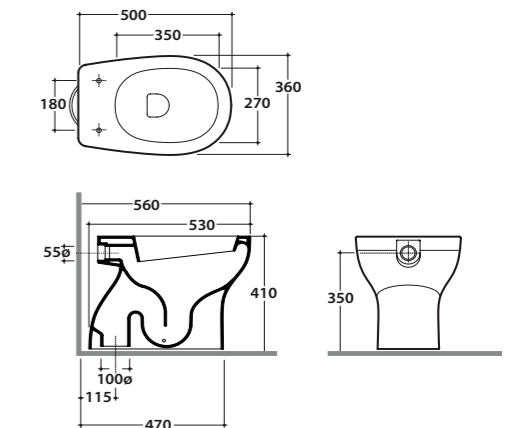


** per installazione con / for installation with:
 -sifone a S/Siphon S3 mm 150
 -sifone SF052CR/Siphon SF052CR mm 120

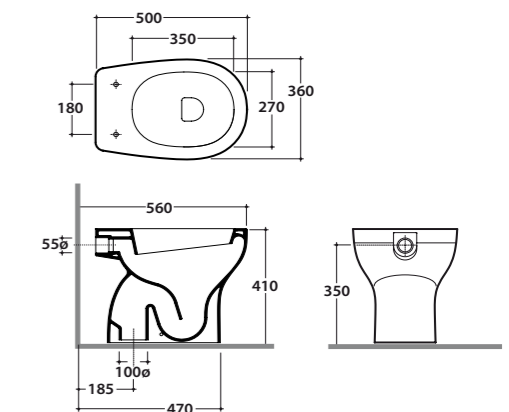
Cod. **BS005.BI**
 Colonna sospesa per BO022.BI e BO023.BI.
 Wall-hung pedestal for BO022.BI and BO023.BI basins.



Cod. **GR001.BI**
 Vaso a terra UNI scarico a pavimento. Installazione distanziata da parete. Scarico 4,5 / 3 Lt. Completo di fissaggi.
 Floor mounted pan UNI with floor drain. Wall spaced installation. Drain 4,5 / 3 Lt. Fixing kit included.



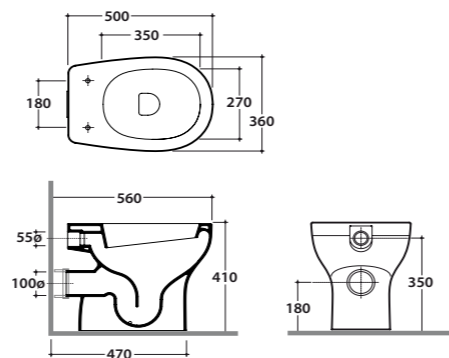
Cod. **GR007.BI**
 Vaso a terra scarico a pavimento. Installazione distanziata da parete. Scarico 4,5 / 3 Lt. Completo di fissaggi.
 Floor mounted pan with floor drain. Wall spaced installation. Drain 4,5 / 3 Lt. Fixing kit included.





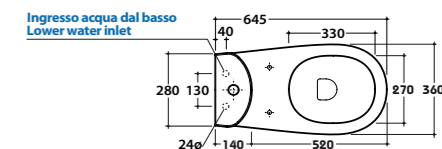
Cod. **GR002.BI**

Vaso a terra scarico a parete. Installazione distanziata da parete. Scarico 4,5 / 3 Lt. Completo di fissaggi.
Floor mounted pan with wall drain. Wall spaced installation. Drain 4,5 / 3 Lt. Fixing kit included.



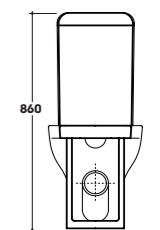
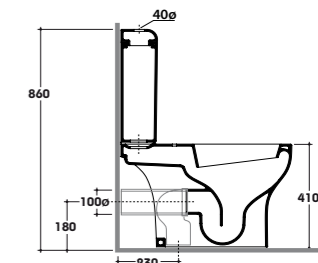
Cod. **GR004.BI**

Vaso monoblocco scarico a parete. Trasformabile a pavimento tramite la curva tecnica VA079 fornita a richiesta. Installazione distanziata da parete. Scarico 4,5 / 3 Lt. Completo di fissaggi.
Close couple pan with wall drain, turning into floor drain with the PVC pipe cod. VA079 supplied on demand. Wall spaced installation. Drain 4,5 / 3 Lt. Fixing kit included.



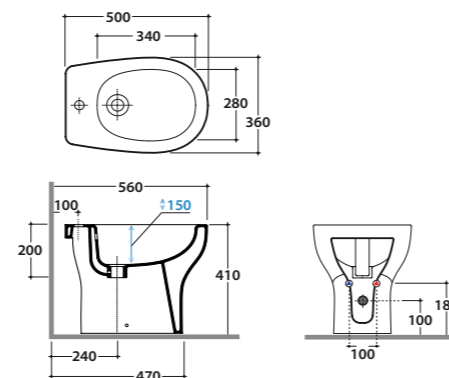
Cod. **GR0081X**

Cassetta monoblocco completa di batteria di scarico VA124 premontata. Ingresso acqua dal basso dx/sx.
Close couple cistern provided with pre-installed discharge mechanism cod. VA124. Lower water inlet rh/lh.



Cod. **GR009.BI**

Bidet a terra monoforo. Installazione distanziata da parete. Completo di fissaggi.
Floor mounted bidet one hole. Wall spaced installation. Fixing kit included.



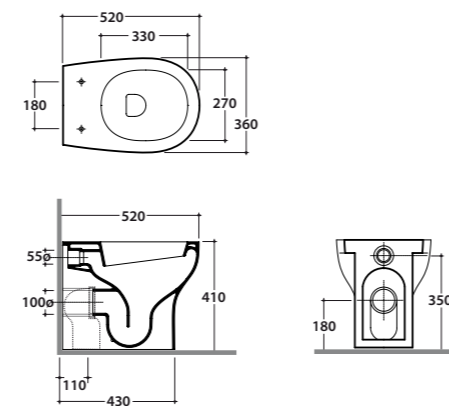
Cod. **VA079**

Curva tecnica per scarico pavimento 23 cm.
Elbow pipe for floor drain 23 cm.



Cod. **GR006.BI**

Vaso a terra scarico a parete. Trasformabile a pavimento tramite la curva tecnica VA079 fornita a richiesta. Installazione filo parete. Scarico 4,5 / 3 Lt. Completo di fissaggi.
Floor mounted pan with wall drain, turning into floor drain with the PVC pipe cod. VA079 supplied on demand. Back to wall installation. Drain 4,5 / 3 Lt. Fixing kit included.



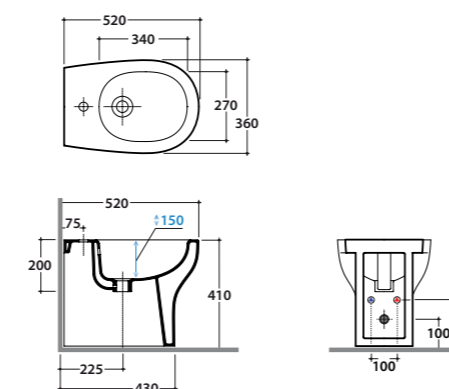
Cod. **VA078**

Curva tecnica per scarico pavimento regolabile da 23 a 25 cm.
Elbow pipe for floor drain. Adjustable 23/25 cm.



Cod. **GR011.BI**

Bidet a terra monoforo. Installazione filo parete. Completo di fissaggi.
Floor mounted bidet one hole. Back to wall installation. Fixing kit included.



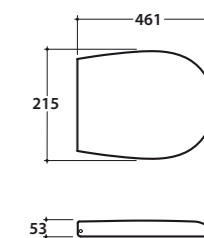
Cod. **VA076**

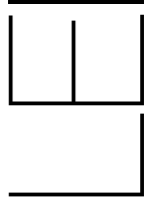
Raccordo per scarico a parete cm. 35
Pipe 35cm for wall drain.



Cod. **GR019BI**

Coprivaso in termoindurente.
Thermo-setting seat-cover.





Design lineare non soggetto alle mode, forme arrotondate con bordi e raccordi dalle linee morbide che si integrano perfettamente con la ceramica. Un programma che risolve le richieste di uno spazio bagno libero e funzionale.

A linear design not subject to the fashions. Rounded shapes with soft line edges, perfectly integrated with the ceramic. A Collection meeting the specific needs for a free and functional bathrooms.



Lavabo LEI 65.55
cod. LE006.BI

Lavabo 65 monoforo predisposto a tre fori diaframmati.
Con foro troppo pieno. Installazione sospesa, su colonna a terra
o colonna sospesa.

Basin 65cm one hole, arranged for three tap holes.

Provided with overflow. Wall-hung installation, on floor mounted as well as W/H pedestal.



Lavabo LEI 58.50
cod. LE011.BI

Lavabo 58 monoforo predisposto a tre fori diaframmati.
Con foro troppo pieno. Installazione sospesa o su colonna a terra.

Basin 58cm one hole, arranged for three tap holes.

Provided with overflow. Wall-hung installation or on floor mounted pedestal.



SA086

Lampada cm 20x7,5x4,5
Lamp 20x7,5x4,5 cm

OP028

Lampada orizzontale/verticale cm cm 35x6x9
Horizontal/vertical lamp 35x6x9 cm

SA084

Specchiera cm 60x90. Reversibile
Mirror 60x90cm. Reversible

RA051CR

Sifone tondo
Round siphon

RA098

Coprisifone
Siphon cover

LE005.BI

Colonna a terra
Floor mounted pedestal

A5505.BI

Colonna sospesa
Wall-hung pedestal



SA086

Lampada cm 20x7,5x4,5
Lamp 20x7,5x4,5 cm

OP028

Lampada orizzontale/verticale cm cm 35x6x9
Horizontal/vertical lamp 35x6x9 cm

SA083

Specchiera cm 50x90. Reversibile
Mirror 50x90cm. Reversible

RA051CR

Sifone tondo
Round siphon

RA098

Coprisifone
Siphon cover

LE005.BI

Colonna a terra
Floor mounted pedestal



Lavabo semincasso LEI 66.47
cod. LE015.BI

Lavabo semincasso monoforo predisposto a tre fori diaframmati.
 Con foro troppo pieno.
*Semi-recessed basin one hole, arranged for three tap holes.
 Provided with overflow.*



SA086

Lampada cm 20x7,5x4,5
Lamp 20x7,5x4,5 cm

OP028

Lampada orizzontale/verticale cm cm 35x6x9
Horizontal/vertical lamp 35x6x9 cm

SA084

Specchiera cm 60x90. Reversibile
Mirror 60x90cm. Reversible

RA051CR

Sifone tondo
Round siphon



Piano da appoggio non in produzione
Counter top not in production

Vaso sospeso LEI 54.38
cod. LES02.BI

Vaso sospeso. Scarico 4,5 / 3 Lt.
Wall-hung pan. Drain 4,5 / 3 Lt.

54



38



LE020

Coprivaso in termoindurente
Thermo-setting seat-cover

PU001

Protezione antiurto e acustica
Acoustic and crash protection

FI002

Staffa di fissaggio a "L"
Fixing brackets for W/H sanitary



Bidet sospeso LEI 54.38
cod. LES09.BI

Bidet sospeso monoforo.
Wall-hung bidet one hole.

54



38

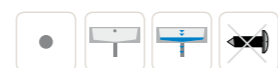


PU001

Protezione antiurto e acustica
Acoustic and crash protection

FI002

Staffa di fissaggio a "L"
Fixing brackets for W/H sanitary



Vaso a terra scarico pavimento LEI 54.37
cod. LNN01.BI

Vaso a terra scarico a pavimento. Installazione distanziata da parete. Scarico 4,5 / 3 Lt. Completo di fissaggi.
Floor mounted pan with floor drain. Wall spaced installation. Drain 4,5/3 Lt. Fixing kit included.

Vaso a terra scarico a parete LEI 54.37
cod. LE002.BI

Vaso a terra scarico a parete. Installazione distanziata da parete. Scarico 4,5 / 3 Lt. Completo di fissaggi.
Floor mounted pan with wall drain. Wall spaced installation. Drain 4,5/3 Lt. Fixing kit included.

Bidet a terra LEI 54.37
cod. LE009.BI

Bidet a terra monoforo. Installazione distanziata da parete. Completo di fissaggi.
Floor mounted bidet one hole. Wall spaced installation. Fixing kit included.



LE020

Coprivaso in resina termoindurente bianco
Thermo-setting white seat-cover

LE021

Coprivaso in poliestere bianco con cerniere cromo
White polyester seat-cover with chromium-plated hinges

VA076

Raccordo per scarico parete cm 35
Pipe 35cm for wall drain



cod. SA082
 Specchio / Mirror
 cod. LE006.BI
 Lavabo Lei / Lei basin
 cod. LE005.BI
 Colonna Lei / Lei pedestal



Vaso monoblocco LEI 63.37
cod. LN003.BI

Vaso monoblocco scarico pavimento. Installazione distanziata da parete. Scarico 4,5 / 3 Lt. Completo di fissaggi.
Close couple pan with floor drain. Wall spaced installation. Drain 4,5 / 3 Lt. Fixing kit included.

Vaso monoblocco LEI 63.37
cod. LN004.BI

Vaso monoblocco scarico parete. Installazione distanziata da parete. Scarico 4,5 / 3 Lt. Completo di fissaggi.
Close couple pan with wall drain. Wall spaced installation. Drain 4,5 / 3 Lt. Fixing kit included.

Cassetta monoblocco LEI
cod. LN0081X

Cassetta monoblocco completa di batteria di scarico cromata VA124 premontata. Ingresso acqua dal basso a destra.
Close couple cistern provided with pre-installed chrome discharge mechanism cod. VA124. Lower RH water inlet.



LE019

Coprivaso in poliestere bianco con cerniere cromo
White polyester seat-cover with chromium-plated hinges

VA076

Raccordo per scarico parete cm 35
Pipe 35cm for wall drain



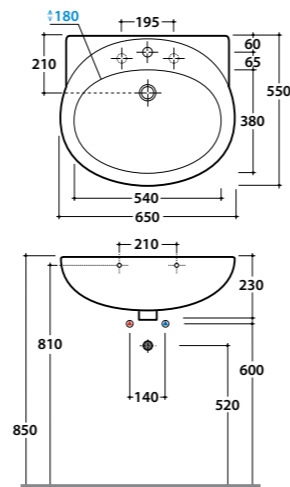
cod. UN043
Portascopino in ceramica / Ceramic broom-holder



Cod. **LE006.BI**

Lavabo 65 monoforo predisposto a tre fori diaframmati.
Con foro troppo pieno. Installazione sospesa, su colonna sospesa o su colonna a terra.

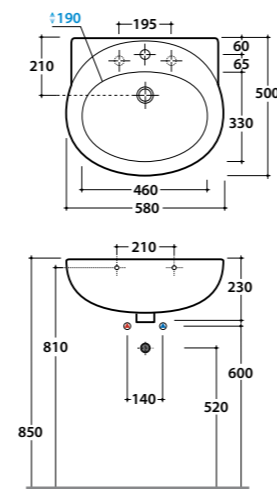
Basin 65cm one hole, arranged for three tap holes.
Provided with overflow. Suitable for wall-hung installation, on wall-hung as well as floor mounted pedestal.



Cod. **LE011.BI**

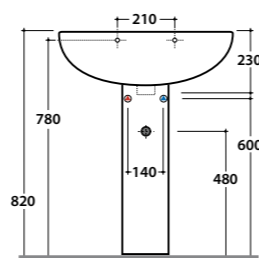
Lavabo 58 monoforo predisposto a tre fori diaframmati.
Con foro troppo pieno. Installazione sospesa o su colonna a terra.

Basin 58cm one hole, arranged for three tap holes.
Provided with overflow. Suitable for wall-hung installation or floor mounted pedestal.



Cod. **LE005.BI**

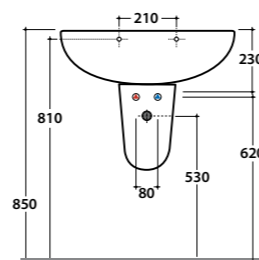
Colonna a terra
Floor mounted pedestal



Cod. **ASS05.BI***

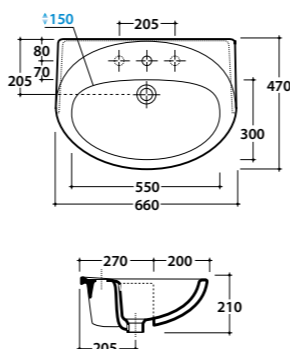
Colonna sospesa
Wall-hung pedestal

* É possibile l'installazione soltanto con il lavabo Cod. LE006.BI
* It's possible to install only with basin Cod. LE006.BI



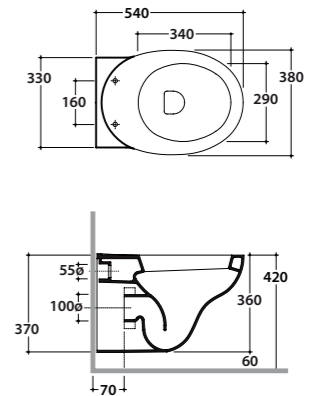
Cod. **LE015.BI**

Lavabo semincasso monoforo predisposto a tre fori diaframmati. Con foro troppo pieno.
Semi-recessed basin one hole, arranged for three tap holes.
Provided with overflow.



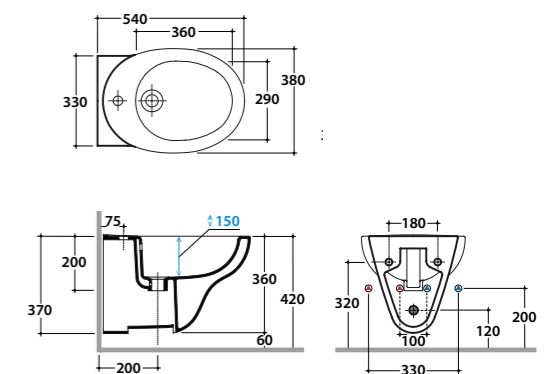
Cod. **LES02.BI**

Vaso sospeso. Scarico 4,5 / 3 Lt.
Wall-hung pan provided. Drain 4,5 / 3 Lt.



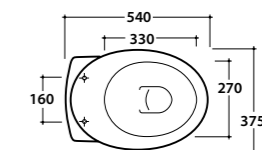
Cod. **LES09.BI**

Bidet sospeso monoforo.
Wall-hung bidet one hole provided.



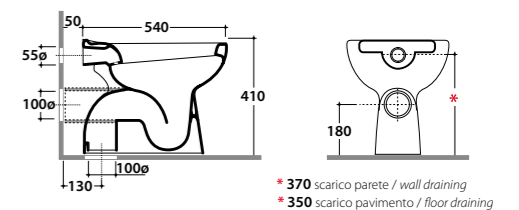
Cod. **LNN01.BI**

Vaso a terra scarico a pavimento.
Installazione distanziata da parete.
Scarico 4,5 / 3 Lt. Completo di fissaggi.
Floor mounted pan with floor drain.
Wall spaced installation. Drain 4,5 / 3 Lt.
Fixing kit included.



Cod. **LE002.BI**

Vaso a terra scarico a parete. Installazione distanziata da parete.
Floor mounted pan with wall drain.
Wall spaced installation. Drain 4,5 / 3 Lt.
Fixing kit included.

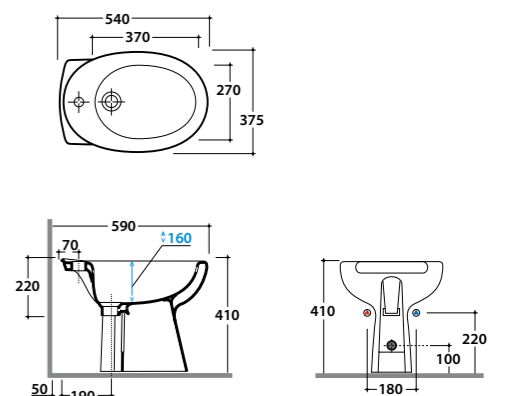


* 370 scarico parete / wall draining
* 350 scarico pavimento / floor draining



Cod. **LE009.BI**

Bidet a terra monoforo. Installazione distanziata da parete. Completo di fissaggi.
Floor mounted bidet one hole. Wall spaced installation.
Fixing kit included.





Cod. **LN003.BI**

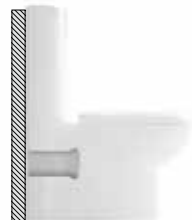
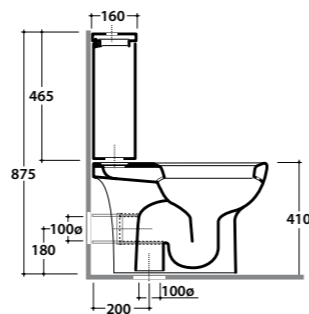
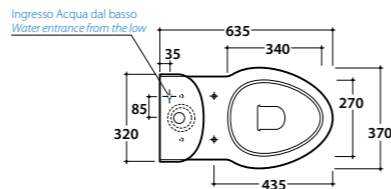
Vaso monoblocco scarico pavimento. Installazione distanziata da parete. Scarico 4,5 / 3 Lt. Completo di fissaggi.
Close couple pan with floor drain. Wall spaced installation.
Drain 4,5 / 3Lt. Fixing kit included.

Cod. **LN004.BI**

Vaso monoblocco scarico parete. Installazione distanziata da parete. Scarico 4,5 / 3 Lt. Completo di fissaggi.
Close couple pan with wall drain. Wall spaced installation.
Drain 4,5 / 3 Lt. Fixing kit included.

Cod. **LN0081X**

Cassetta monoblocco completa di batteria di scarico cromo VA124 premontata. Ingresso acqua dal basso a destra.
Close couple cistern provided with pre-installed chrome discharge mechanism cod. VA124. Lower RH water inlet.



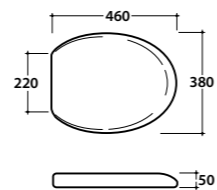
Cod. **VA076**

Raccordo per scarico a parete cm. 35
Pipe 35cm for wall draining.



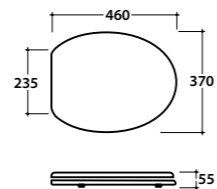
Cod. **LE020**

Coprivaso in resina termoindurente bianco.
White thermo-setting seat-cover.



Cod. **LE021**

Coprivaso in poliestere bianco con cerniere cromo.
White polyester seat-cover with chromium-plated hinges.



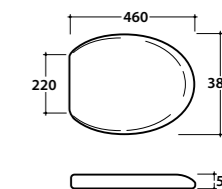
Abbinamento coprivaso / *Matching seat-cover*

Cod. **LN001.BI - LE002.BI**



Cod. **LE020**

Coprivaso in resina termoindurente bianco.
White thermo-setting seat-cover.



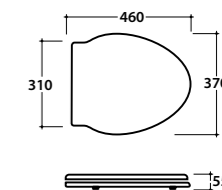
Abbinamento coprivaso / *Matching seat-cover*

Cod. **LES02.BI**



Cod. **LE019**

Coprivaso in poliestere bianco con cerniere cromo.
White polyester seat-cover with chromium-plated hinges.



Abbinamento coprivaso / *Matching seat-cover*

Cod. **LN003.BI - LN004.BI**



ARIANNA

La chiarezza e la semplicità sono alla base del programma ARIANNA, niente nella forma è solo ornamento, niente è superfluo, tutto è concreto. Con ARIANNA si è rinunciato ad ogni elemento decorativo per permettere alle sue forme di diventare proposte durevoli senza tempo.

Clearness and simplicity are at the bottom of the ARIANNA Collection, simple forms with no decorations or superficial elements, where everything is concrete. ARIANNA series abandons any decorative element, becoming a timeless enduring proposal.



Lavabo ARIANNA 66.55
cod. A5006.BI

Lavabo 66 monoforo predisposto a tre fori diaframmati.
 Con foro troppo pieno. Installazione sospesa, su colonna a terra o colonna
 sospesa.

*Basin 66cm one hole, arranged for three tap holes. Provided with overflow.
 Wall-hung installation, on floor mounted as well as W/H pedestal.*



SA086

Lampada cm 20x7,5x4,5
 Lamp 20x7,5x4,5 cm

OP028

Lampada orizzontale/verticale cm cm 35x6x9
 Horizontal/vertical lamp 35x6x9 cm

SA084

Specchiera cm 60x90. Reversibile
 Mirror 60x90cm. Reversible

RA051CR

Sifone tondo
 Round siphon

RA098

Coprisifone
 Siphon cover

A5S05.BI

Colonna sospesa
 Wall-hung pedestal

A5005.BI

Colonna a terra
 Floor mounted pedestal



Lavabo ARIANNA 61.51
cod. A5011.BI

Lavabo 61 monoforo predisposto a tre fori diaframmati.
 Con foro troppo pieno. Installazione sospesa, su colonna a terra o colonna
 sospesa.

*Basin 61cm one hole, arranged for three tap holes. Provided with overflow.
 Wall-hung installation, on floor mounted as well as W/H pedestal.*



SA086

Lampada cm 20x7,5x4,5
 Lamp 20x7,5x4,5 cm

OP028

Lampada orizzontale/verticale cm cm 35x6x9
 Horizontal/vertical lamp 35x6x9 cm

SA084

Specchiera cm 60x90. Reversibile
 Mirror 60x90cm. Reversible

RA051CR

Sifone tondo
 Round siphon

RA098

Coprisifone
 Siphon cover

ASS05.BI

Colonna sospesa
 Wall-hung pedestal

A5005.BI

Colonna a terra
 Floor mounted pedestal



Lavabo ARIANNA 55.42
cod. A5012.BI

Lavabo 55 monoforo. Con foro troppo pieno.
 Installazione sospesa.
Basin 55cm one hole. Provided with overflow.
Wall-hung installation.



SA086

Lampada cm 20x7,5x4,5
Lamp 20x7,5x4,5 cm

OP028

Lampada orizzontale/verticale cm 35x6x9
Horizontal/vertical lamp 35x6x9 cm

SA083

Specchiera cm 50x90. Reversibile
Mirror 50x90cm. Reversible

RA051CR

Sifone tondo
Round siphon

RA098

Coprisifone
Siphon cover



Vaso sospeso ARIANNA 52.35
cod. A5S02.BI

Vaso sospeso. Scarico 4,5 / 3 Lt.
Wall-hung pan. Drain 4,5 / 3 Lt.

Bidet sospeso ARIANNA 52.35
cod. A5S09.BI

Bidet sospeso monoforo.
Wall-hung bidet one hole.



A5019

Coprivaso in termoindurente
Thermo-setting seat-cover

PU001

Protezione antiurto e acustica
Acoustic and crash protection

FI002

Staffa di fissaggio a "L"
Fixing brackets for W/H sanitary

PU001

Protezione antiurto e acustica
Acoustic and crash protection

FI002

Staffa di fissaggio a "L"
Fixing brackets for W/H sanitary



Vaso a terra scarico pavimento ARIANNA 48.39
cod. A5001.BI

Vaso con scarico a pavimento. Installazione distanziata da parete. Scarico 4,5 / 3 Lt. Completo di fissaggi.
Floor mounted pan with floor drain. Wall spaced installation. Drain 4,5 / 3 Lt. Fixing kit included.

Vaso a terra scarico a parete ARIANNA 48.39
cod. A5002.BI

Vaso con scarico a parete. Installazione distanziata da parete. Scarico 4,5 / 3 Lt. Completo di fissaggi.
Floor mounted pan with wall drain. Wall spaced installation. Drain 4,5 / 3 Lt. Fixing kit included.



Bidet a terra ARIANNA 55.38
cod. A5009.BI

Bidet a terra monoforo. Installazione distanziata da parete. Completo di fissaggi.
Floor mounted bidet one hole. Wall spaced installation. Fixing kit included.

Bidet a terra ARIANNA 55.38
cod. A5010.BI

Bidet a terra tre fori. Installazione distanziata da parete. Completo di fissaggi.
Floor mounted bidet three tap holes. Wall spaced installation. Fixing kit included.



A5021

Coprivaso in poliestere con cerniere cromo
Polyester seat-cover with chromium-plated hinges

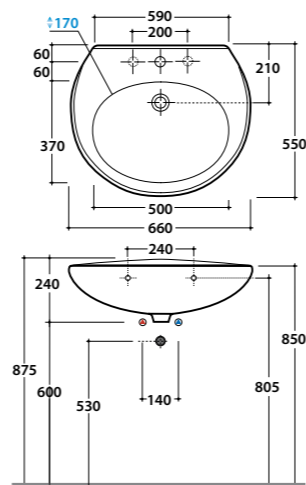
VA076

Raccordo per scarico parete cm 35
Pipe 35cm for wall drain

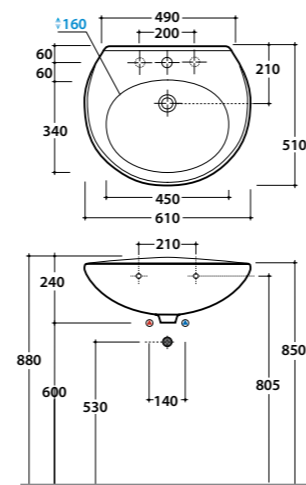




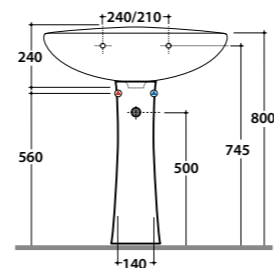
Cod. **A5006.BI**
 Lavabo 66 monoforo predisposto a tre fori diaframmati.
 Con foro troppo pieno. Installazione sospesa, su colonna a terra o su colonna sospesa.
Basin 66cm one hole, arranged for three tap holes. Provided with overflow. Suitable for wall-hung installation or mounted on pedestal or wall-hung pedestal.



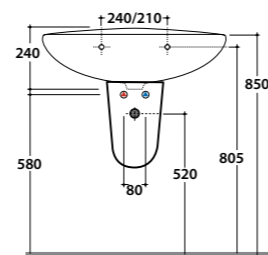
Cod. **A5011.BI**
 Lavabo 61 monoforo predisposto a tre fori diaframmati.
 Con foro troppo pieno. Installazione sospesa, su colonna a terra o su colonna sospesa.
Basin 61cm one hole, arranged for three tap holes. Provided with overflow. Suitable for wall-hung installation or mounted on pedestal or wall-hung pedestal.



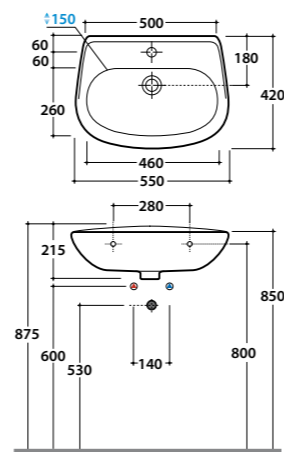
Cod. **A5005.BI**
 Colonna a terra.
Floor mounted pedestal.



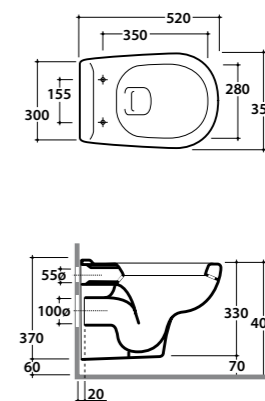
Cod. **A5005.BI**
 Colonna sospesa.
Wall-hung pedestal.



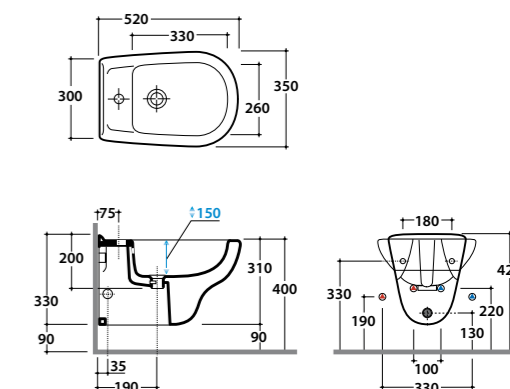
Cod. **A5012.BI**
 Lavabo 55 monoforo. Con foro troppo pieno.
Installazione sospesa.
Basin 55cm one hole. Provided with overflow. Wall-hung mounted.



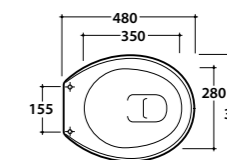
Cod. **A5502.BI**
 Vaso sospeso. Scarico 4,5 / 3 Lt.
Wall-hung pan. Drain 4,5 / 3 Lt.



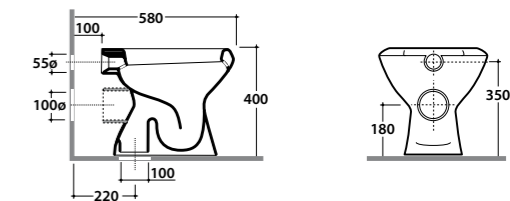
Cod. **A5509.BI**
 Bidet sospeso monoforo.
Wall-hung bidet one hole.



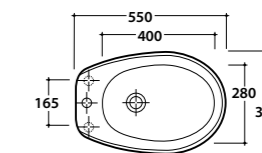
Cod. **A5001.BI**
 Vaso a terra scarico a pavimento. Installazione distanziata da parete. Scarico 4,5 / 3 Lt. Completo di fissaggi.
Floor mounted pan with floor drain. Wall spaced installation. Drain 4,5 / 3 Lt. Fixing kit included.



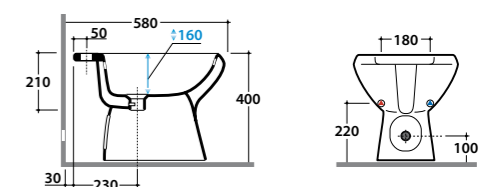
Cod. **A5002.BI**
 Vaso a terra scarico a parete. Installazione distanziata da parete. Scarico 4,5 / 3 Lt. Completo di fissaggi.
Floor mounted pan with wall drain. Wall spaced installation. Drain 4,5 / 3 Lt. Fixing kit included.



Cod. **A5009.BI**
 Bidet a terra monoforo. Installazione distanziata da parete. Completo di fissaggi.
Floor mounted bidet one hole. Wall spaced installation. Fixing kit included.

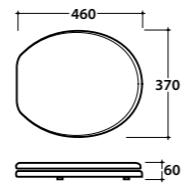


Cod. **A5010.BI**
 Bidet a terra tre fori. Installazione distanziata da parete. Completo di fissaggi.
Floor mounted bidet one hole, arranged for three tap holes. Wall spaced installation. Fixing kit included.





Cod. **A5021**
 Coprivaso in poliestere bianco con cerniere cromo.
White polyester seat-cover with chromium-plated hinges.

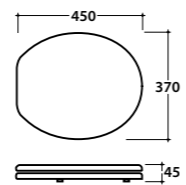


Abbinamento coprivaso / *Matching seat-cover*

Cod. **A5001.BI - A5002.BI**



Cod. **A5019**
 Coprivaso in termoindurente bianco.
White thermo-setting seat-cover.



Abbinamento coprivaso / *Matching seat-cover*

Cod. **A5502.BI**



LAVABI D'ARREDAMENTO

Vanity basins

I nostri LAVABI DA ARREDAMENTO rappresentano la giusta soluzione per chi desidera avere un lavabo alloggiato su un mobile o su un piano piastrellato. L'ampia gamma di lavabi offerta, in abbinamento al vaso e bidet, consente di risolvere in maniera brillante le più svariate necessità e soddisfare ogni gusto personale.

Globo's VANITY BASINS represent the ideal solution in case the basin has to be placed on a piece of furniture or on a tiled counter.

The wide range offered, matching with the different pans and bidet, smartly solve the most various needs, pleasing any personal taste.



LAVABI D'ARREDAMENTO. Vanity basins

Lavabo FREE 55.40 cod. LAR55.BI

Lavabo 55 rettangolare. Senza foro troppo pieno. Per rubinetteria a muro o su piano. Installazione da appoggio.

E' possibile l'abbinamento con mobili e mensole del programma Space Wood. Completo di fissaggi e di piletta scarico in ceramica.

Rectangular basin 55cm. No overflow. Suitable for wall mounted taps or on counter. Sit-on installation.

To be combined with furniture and shelves belonging to the Space Wood program.

Fixing kit and ceramic drain included.



Lavabo FREE 40.40 cod. LAQ40.BI

Lavabo 40 quadrato. Senza foro troppo pieno. Per rubinetteria a muro o su piano. Installazione da appoggio.

E' possibile l'abbinamento con mobili e mensole del programma Space Wood. Completo di fissaggi e di piletta scarico in ceramica.

Square basin 40cm. No overflow. Suitable for wall mounted taps or on counter. Sit-on installation.

To be combined with furniture and shelves belonging to the Space Wood program.

Fixing kit and ceramic drain included.



SA086

Lampada cm 20x7,5x4,5
Lamp 20x7,5x4,5 cm



OP028

Lampada orizzontale/verticale cm cm 35x6x9
Horizontal/vertical lamp 35x6x9 cm



SA083

Specchiera cm 50x90. Reversibile
Mirror 50x90cm. Reversible



SF051CR

Sifone quadro
Square siphon



RA051CR

Sifone tondo
Round siphon



LAVABI D'ARREDAMENTO.Vanity basins

Lavabo FREE bacino 50

cod. **LAT50.BI** bianco lucido / shiny white

cod. **LAT50.AR** nero opaco / matt black

Lavabo 50 tondo. Senza foro troppo pieno. Per rubinetteria a muro o su piano.
Installazione da appoggio.

E' possibile l'abbinamento con mobili e mensole del programma Space Wood.

Completo di fissaggi e di pileta scarico in ceramica.

Round basin 50cm. No overflow. Suitable for wall mounted taps or on counter. Sit-on installation. To be combined with furniture and shelves belonging to the Space Wood program. Fixing kit and ceramic drain included.



Ø 50

SA086

Lampada cm 20x7,5x4,5
Lamp 20x7,5x4,5 cm

OP028

Lampada orizzontale/verticale cm cm 35x6x9
Horizontal/vertical lamp 35x6x9 cm

SA083

Specchiera cm 50x90. Reversibile
Mirror 50x90cm. Reversible

SF051CR

Sifone quadro
Square siphon

RA051CR

Sifone tondo
Round siphon



LAVABI D'ARREDAMENTO. Vanity basins

Lavabo FREE 40 cod. LAT40.BI

Lavabo 40 tondo. Senza foro troppo pieno. Per rubinetteria a muro o su piano. Installazione da appoggio.

E' possibile l'abbinamento con mobili e mensole del programma Space Wood. Completo di fissaggi e di piletta scarico in ceramica.

Round basin 40cm. No overflow. Suitable for wall mounted taps or on counter.

Sit-on installation.

To be combined with furniture and shelves belonging to the Space Wood program.

Fixing kit and ceramic drain included.

Ø 40



Lavabo FREE bacino 40 cod. LAT41.BI

Lavabo 40 tondo. Senza foro troppo pieno. Per rubinetteria a muro o su piano. Installazione da appoggio.

E' possibile l'abbinamento con mobili e mensole del programma Space Wood. Completo di fissaggi e di piletta scarico in ceramica.

Round basin 40cm. No overflow. Suitable for wall mounted taps or on counter.

Sit-on installation.

To be combined with furniture and shelves belonging to the Space Wood program.

Fixing kit and ceramic drain included.

Ø 40



SA086

Lampada cm 20x7,5x4,5
Lamp 20x7,5x4,5 cm

OP028

Lampada orizzontale/verticale cm cm 35x6x9
Horizontal/vertical lamp 35x6x9 cm

SA083

Specchiera cm 50x90. Reversibile
Mirror 50x90cm. Reversible



SF051CR

Sifone quadro
Square siphon



RA051CR

Sifone tondo
Round siphon



LAVABI D'ARREDAMENTO.Vanity basins

Lavabo incasso soprapiano monoforo. cod. VA017.BI

Lavabo incasso soprapiano monoforo.
Con foro troppo pieno.
*Recessed basin one hole.
Provided with overflow.*



Lavabo incasso soprapiano tre fori. cod. VA001.BI

Lavabo incasso soprapiano tre fori.
Con foro troppo pieno.
*Recessed basin three tap holes.
Provided with overflow.*



Lavabo incasso soprapiano monoforo. cod. VA016.BI

Lavabo incasso soprapiano monoforo.
Con foro troppo pieno.
*Recessed basin one hole.
Provided with overflow.*



Lavabo incasso soprapiano tre fori. cod. VA002.BI

Lavabo incasso soprapiano tre fori.
Con foro troppo pieno.
*Recessed basin three tap holes.
Provided with overflow.*



LAVABI D'ARREDAMENTO.Vanity basins

Lavabo incasso soprapiano. Con foro troppo pieno. cod. VA019.BI

Lavabo incasso soprapiano. Con foro troppo pieno.
Recessed basin. Provided with overflow.



Lavabo sottopiano SIBARI 57.43 cod. VA018.BI

Lavabo sottopiano. Con foro troppo pieno.
Completo di fissaggi.
*Under-top basin. Provided with overflow.
Fixing kit included.*



LAVABI D'ARREDAMENTO.Vanity basins

Lavabo sottopiano ovale, smaltato anche esternamente. cod. VA082.BI

Lavabo sottopiano ovale, smaltato anche esternamente.
Con foro troppo pieno. Completo di fissaggi.
*Oval under-top basin, also externally enameled.
Provided with overflow. Fixing kit included.*



Lavabo sottopiano rettangolare, smaltato anche esternamente. cod. VA083.BI

Lavabo sottopiano rettangolare, smaltato anche esternamente.
Con foro troppo pieno. Completo di fissaggi.
*Rectangular under-top basin, also externally enameled.
Provided with overflow. Fixing kit included.*



LAVABI D'ARREDAMENTO. Vanity basins

Lavabo incasso BAND 50 cod. SAP50.BI

Lavabo incasso monoforo. Con foro troppo pieno.
Recessed basin one tap hole. Provided with overflow.

Lavabo BAND 50.54 cod. SAT50.BI

Lavabo monoforo. Con foro troppo pieno. Installazione sospesa o da appoggio. E' possibile l'abbinamento con il portasciugamani in ottone cromato. Completo di fissaggi.
Basin one tap hole. Provided with overflow. Wall-hung or sit-on installation. To be combined with brass chromium-plated towel rail. Fixing kit included.



SA086

Lampada cm 20x7,5x4,5
Lamp 20x7,5x4,5 cm

OP028

Lampada orizzontale/verticale cm cm 35x6x9
Horizontal/vertical lamp 35x6x9 cm

SA083

Specchiera cm 50x90. Reversibile
Mirror 50x90cm. Reversible

RA051CR

Sifone tondo
Round siphon



SA086

Lampada cm 20x7,5x4,5
Lamp 20x7,5x4,5 cm

OP028

Lampada orizzontale/verticale cm cm 35x6x9
Horizontal/vertical lamp 35x6x9 cm

SA083

Specchiera cm 50x90. Reversibile
Mirror 50x90cm. Reversible

SAT30

Portasciugamani frontale
Front towel rail

RA051CR

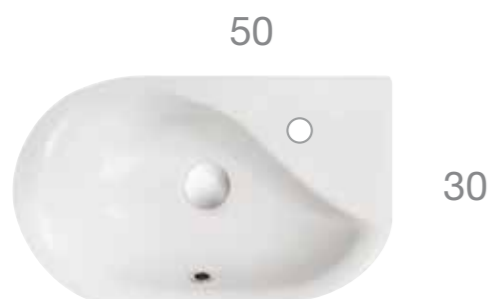
Sifone tondo
Round siphon



LAVABI D'ARREDAMENTO.Vanity basins

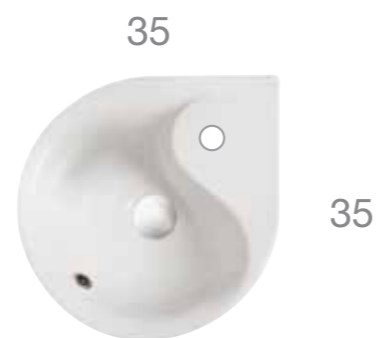
Lavamani MISURA 50.30 cod. MI012.BI

Lavamani 50 monoforo. Con foro troppo pieno.
Installazione sospesa. E' possibile l'abbinamento con
portasciugamani in ottone cromato. Completo di fissaggi.
*Basin 50cm one hole. Provided with overflow. Wall-hung installation.
To be combined with brass chromium-plated towel rail. Fixing kit included.*



Lavamani MISURA 35.35 cod. MI013.BI

Lavamani 35 monoforo. Con foro troppo pieno.
Installazione sospesa. E' possibile l'abbinamento con
portasciugamani in ottone cromato. Completo di fissaggi.
*Basin 35cm one hole. Provided with overflow. Wall-hung installation.
To be combined with brass chromium-plated towel rail. Fixing kit included.*



SA086

Lampada cm 20x7,5x4,5
Lamp 20x7,5x4,5 cm

OP028

Lampada orizzontale/verticale cm cm 35x6x9
Horizontal/vertical lamp 35x6x9 cm

SA082

Specchiera cm 35x90. Reversibile
Mirror 35x90cm. Reversible

MI048

Portasciugamani frontale
Front towel rail

RA051CR

Sifone tondo
Round siphon

RA098

Coprisifone
Siphon cover



SA086

Lampada cm 20x7,5x4,5
Lamp 20x7,5x4,5 cm

OP028

Lampada orizzontale/verticale cm cm 35x6x9
Horizontal/vertical lamp 35x6x9 cm

SA082

Specchiera cm 35x90. Reversibile
Mirror 35x90cm. Reversible

MI055

Portasciugamani frontale
Front towel rail

RA051CR

Sifone tondo
Round siphon

RA098

Coprisifone
Siphon cover

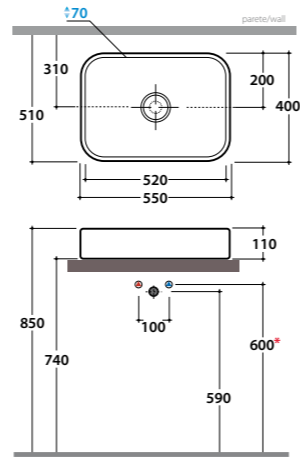


LAVABI D'ARREDAMENTO. Vanity basins



Cod. **LAR55.BI**

Lavabo cm 55 rettangolare. Per rubinetteria a muro o su piano.
Senza foro troppo pieno. Installazione da appoggio.
Completo di fissaggi e di piletta scarico in ceramica.
*Rectangular basin 55cm. Suitable for wall mounted taps
or on counter. No overflow. Sit-on installation.
Fixing kit and ceramic drain included.*

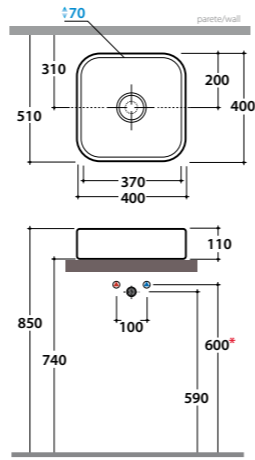


*quota per installazione
rubinetto su piano
installation for tap on the top



Cod. **LAQ40.BI**

Lavabo cm 40 quadrato. Per rubinetteria a muro o su piano.
Senza foro troppo pieno. Installazione da appoggio.
Completo di fissaggi e di piletta scarico in ceramica.
*Square basin 40cm. Suitable for wall mounted taps
or on counter. No overflow. Sit-on installation.
Fixing kit and ceramic drain included.*

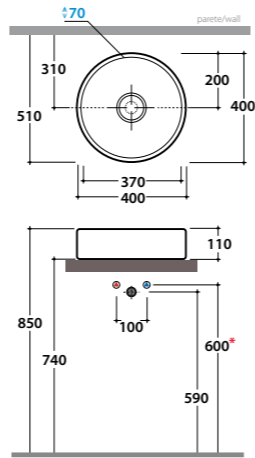


*quota per installazione
rubinetto su piano
installation for tap on the top



Cod. **LAT40.BI**

Lavabo cm 40 tondo. Per rubinetteria a muro o su piano.
Senza foro troppo pieno. Installazione da appoggio.
Completo di fissaggi e di piletta scarico in ceramica.
*Round basin 40cm. Suitable for wall mounted taps
or on counter. No overflow. Sit-on installation.
Fixing kit and ceramic drain included.*

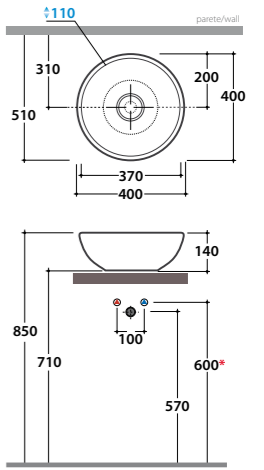


*quota per installazione
rubinetto su piano
installation for tap on the top



Cod. **LAT41.BI**

Lavabo cm 40 tondo. Per rubinetteria a muro o su piano.
Senza foro troppo pieno. Installazione da appoggio.
Completo di fissaggi e di piletta scarico in ceramica.
*Round basin 40cm. Suitable for wall mounted taps
or on counter. No overflow. Sit-on installation.
Fixing kit and ceramic drain included.*



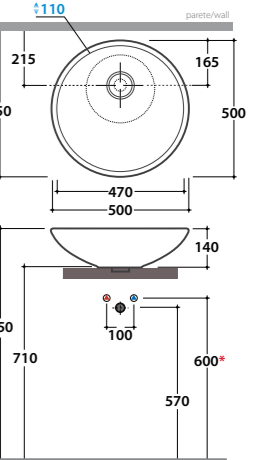
*quota per installazione
rubinetto su piano
installation for tap on the top



Cod. **LAT50.BI** bianco lucido / shiny white

Cod. **LAT50.AR** nero opaco / matt black

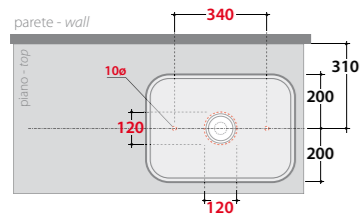
Lavabo cm 50 tondo. Per rubinetteria a muro o su piano.
Senza foro troppo pieno. Installazione da appoggio.
Completo di fissaggi e di piletta scarico in ceramica.
*Round basin 50cm. Suitable for wall mounted taps
or on counter. No overflow. Sit-on installation.
Fixing kit and ceramic drain included.*



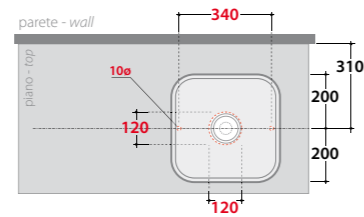
*quota per installazione
rubinetto su piano
installation for tap on the top

Dimensioni consigliate per foro su piano per lavabi da appoggio / Suggested dimensions for hole on counter. Sit-on basins

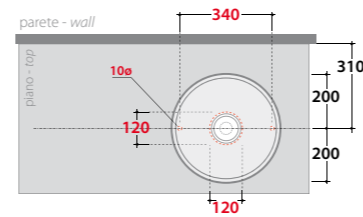
Cod. **LAR55.BI**



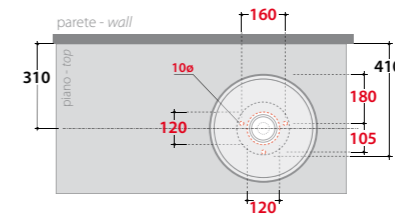
Cod. **LAQ40.BI**



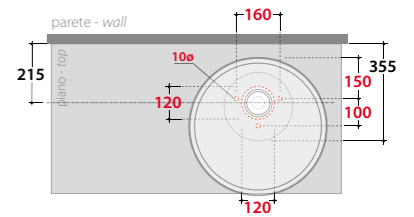
Cod. **LAT40.BI**



Cod. **LAT41.BI**



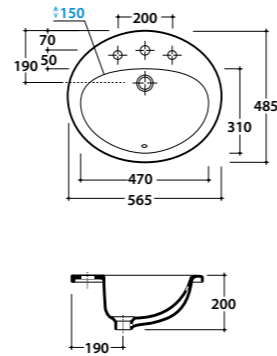
Cod. **LAT50.BI / LAT50.AR**



LAVABI D'ARREDAMENTO. Vanity basins



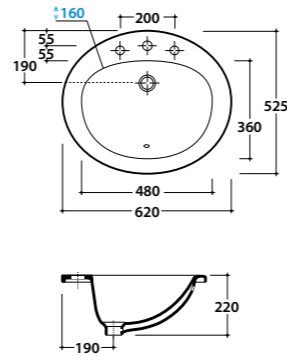
Cod. **VA017.BI MINORI**
Lavabo incasso monoforo. Con foro troppo pieno.
Recessed basin one hole. Provided with overflow.



Cod. **VA001.BI MINORI**
Lavabo incasso tre fori. Con foro troppo pieno.
Recessed basin three tap holes. Provided with overflow.



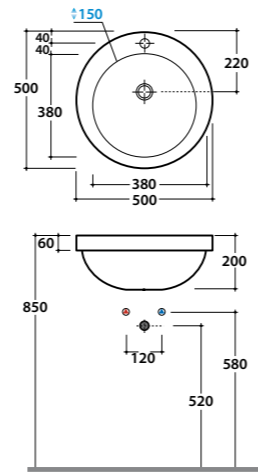
Cod. **VA016.BI MAIORI**
Lavabo incasso monoforo. Con foro troppo pieno.
Recessed basin one hole. Provided with overflow.



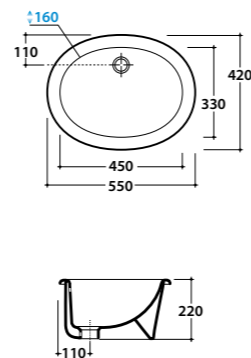
Cod. **VA002.BI MAIORI**
Lavabo incasso tre fori. Con foro troppo pieno.
Recessed basin three tap holes. Provided with overflow.



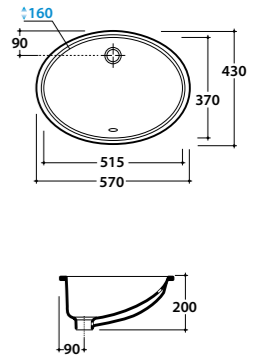
Cod. **SAP50.BI BAND 50**
Lavabo incasso monoforo. Con foro troppo pieno.
Recessed basin one hole. Provided with overflow.



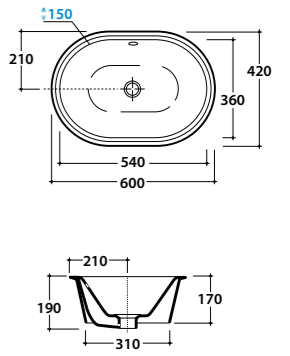
Cod. **VA019.BI GRADOLI**
Lavabo incasso. Con foro troppo pieno.
Recessed basin. Provided with overflow hole.



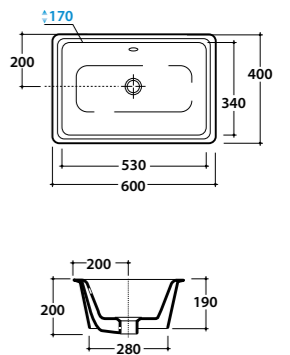
Cod. **VA018.BI SIBARI**
Lavabo sottopiano. Con foro troppo pieno.
Completo di fissaggi.
Under-top basin. Provided with overflow. Fixing kit included.



Cod. **VA082.BI VULCI**
Lavabo ovale sottopiano. Smaltato anche esternamente.
Con foro troppo pieno. Completo di fissaggi.
Oval under-top basin. Also externally enamelled. Provided with overflow. Fixing kit included.

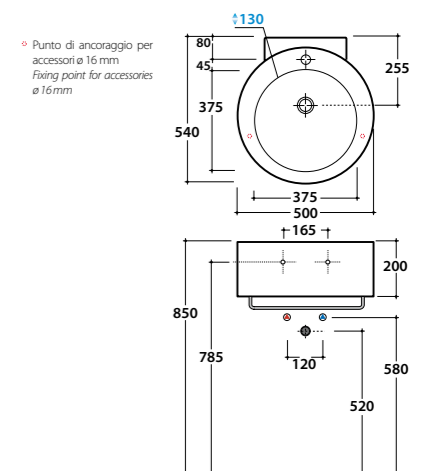


Cod. **VA083.BI CORTONA**
Lavabo rettangolare sottopiano. Smaltato anche esternamente.
Con foro troppo pieno. Completo di fissaggi.
Rectangular under-top basin. Also externally enamelled. Provided with overflow. Fixing kit included.



Cod. **SAT50.BI BAND 50.54**
Lavabo 50 monoforo. Con foro troppo pieno.
Installazione sospesa o da appoggio.
Completo di fissaggi.
Basin 50cm one hole. Provided with overflow. Wall-hung or lay-on installation. Fixing kit included.

Cod. **SAT30**
Portasciugamani in ottone cromato.
Brass chromium-plated towel rail.



◦ Punto di ancoraggio per accessori ø 16 mm
Fixing point for accessories ø 16 mm

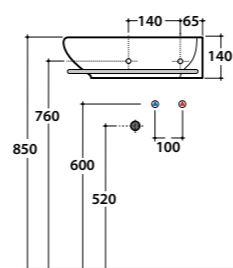
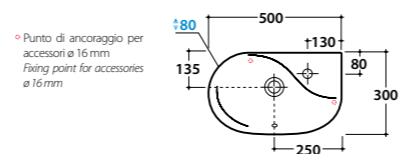


Cod. **MI012.BI**

Lavamani 50 monoforo. Con foro troppo pieno.
 Installazione sospesa. Completo di fissaggi.
 Basin 50cm one hole. Provided with overflow.
 Wall-hung mounted. Fixing kit included.

Cod. **MI048**

Portasciugamani in ottone cromato.
 Brass chromium-plated towel rail.

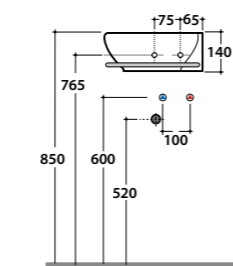
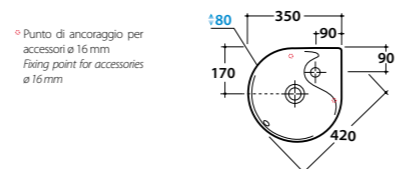


Cod. **MI013.BI**

Lavamani 35 monoforo. Con foro troppo pieno.
 Installazione sospesa. Completo di fissaggi.
 Basin 35cm one hole. Provided with overflow.
 Wall-hung mounted. Fixing kit included.

Cod. **MI055**

Portasciugamani in ottone cromato.
 Brass chromium-plated towel rail.



PIATTI DOCCIA

Shower trays

L'amplessima gamma di piatti doccia offerti da Globo consente di avere la giusta soluzione per ogni ambiente bagno, di grande o piccola dimensione. La Collezione DOCCIABELLA propone una gamma di piatti doccia ad altezza ridotta, adatti ad essere installati sia a filo che sopra pavimento, provvisti di una esclusiva texture antiscivolo che ne esalta il disegno minimal. La piletta di scarico può essere fornita con copertura, anch'essa in ceramica, nella stessa finitura del piatto doccia. Alcune misure di DOCCIABELLA sono realizzati anche nei colori nero lucido, nero opaco. I modelli LOGO, PLANO, RONDO e RETTANGO offrono soluzioni funzionali, esteticamente gradevoli, più legate alla tradizione.

GLOBO's wide range of shower trays represents the ideal solution for any bathroom, for both narrow and wide spaces.

DOCCIABELLA Collection is characterized by reduced height shower trays, suitable for sit-on and floor-level installation, provided with a peculiar non-slip finish that highlights their minimalist effect. Also the related drain may be supplied with ceramic cover, with the same finish. Some models are also available in the shiny black and matt black eye-catching finishes, while LOGO, PLANO, RONDO and RETTANGO traditional models offer functional solutions, aesthetically pleasing.



DOCCIABELLA CERAMICA
CERAMIC DOCCIABELLA



DB1403X - 80x140
DB1404X - 80x140



DB1411X - 72x140
DB1412X - 72x140



DB1201X - 80x120
DB1202X - 80x120
DB1208X - 80x120 nero lucido
DB1209X - 80x120 nero lucido
DB1203X - 80x120 nero opaco
DB1204X - 80x120 nero opaco



DB1211X - 70x120
DB1212X - 70x120



DB1001X - 80x100
DB1002X - 80x100



DB1011X - 70x100
DB1012X - 70x100



DB0721X - 72x90
DB0722X - 72x90



DB100D1X - 80x100 dx
DB100D2X - 80x100 dx



DB100S1X - 80x100 sx
DB100S2X - 80x100 sx



DBA901X - 90x90 angolo
DBA902X - 90x90 angolo



DBA801X - 80x80 angolo
DBA802X - 80x80 angolo



DB0901X - 90x90
DB0902X - 90x90



DB0801X - 80x80
DB0802X - 80x80
DB0808X - 80x80 nero lucido
DB0809X - 80x80 nero lucido
DB0803X - 80x80 nero opaco
DB0804X - 80x80 nero opaco

DOCCIABELLA PIETRALUCE
PIETRALUCE DOCCIABELLA



DB2001X - 80x200
DB2002X - 80x200



DB1801X - 80x180
DB1802X - 80x180



DB1601X - 80x160
DB1602X - 80x160



DB1401X - 80x140
DB1402X - 80x140



DBMI21X - MISURA 2 (da cm 161 a 199)
DBMI22X - MISURA 2 (da cm 161 a 199)



DBMI11X - MISURA 1 (da cm 121 a 159)
DBMI12X - MISURA 1 (da cm 121 a 159)

DOCCIABELLA

DOCCIABELLA.CERAMICA

DOCCIABELLA 80.140

cod. DB1403X Piletta con copertura in ceramica bianca / *White ceramic drain*
cod. DB1404X Piletta con copertura in ABS cromata / *Chromium-plated ABS drain*

Piatto doccia 80x140 in ceramica con texture antiscivolo uniforme su tutta la superficie. Facilmente pulibile. Installazione da appoggio o filo pavimento. Completo di piletta di scarico sifonata e ispezionabile Ø 90.

Ceramic shower tray 80x140cm provided with nonslip texture all over the surface. Easy to clean. Sit-on or floor level installation. Including drain (with siphon) Ø 90.



DOCCIABELLA 72.140

cod. DB1411X Piletta con copertura in ceramica bianca / *White ceramic drain*
cod. DB1412X Piletta con copertura in ABS cromata / *Chromium-plated ABS drain*

Piatto doccia 72x140 in ceramica con texture antiscivolo uniforme su tutta la superficie. Facilmente pulibile. Installazione da appoggio o filo pavimento.

Completo di piletta di scarico sifonata e ispezionabile Ø 90.

Ceramic shower tray 72x140cm provided with nonslip texture all over the surface. Easy to clean. Sit-on or floor level installation. Including drain (with siphon) Ø 90.



DOCCIABELLA 80.120 Bianco/White

cod. DB1201X Piletta con copertura in ceramica bianca / *White ceramic drain*
cod. DB1202X Piletta con copertura in ABS cromata / *Chromium-plated ABS drain*

DOCCIABELLA 80.120 Nero opaco/Matt black

cod. DB1203X Piletta con copertura in ceramica nero opaco / *Matt black ceramic drain*
cod. DB1204X Piletta con copertura in ABS cromata / *Chromium-plated ABS drain*

DOCCIABELLA 80.120 Nero lucido/Shiny black

cod. DB1208X Piletta con copertura in ceramica nero lucido / *Shiny black ceramic drain*
cod. DB1209X Piletta con copertura in ABS cromata / *Chromium-plated ABS drain*

Piatto doccia 80x120 in ceramica con texture antiscivolo uniforme su tutta la superficie. Facilmente pulibile. Installazione da appoggio o filo pavimento.

Completo di piletta di scarico sifonata e ispezionabile Ø 90.

Ceramic shower tray 80x120cm provided with nonslip texture all over the surface. Easy to clean. Sit-on or floor level installation. Including drain (with siphon) Ø 90.



DOCCIABELLA 70.120

cod. DB1211X Piletta con copertura in ceramica bianca / *White ceramic drain*
cod. DB1212X Piletta con copertura in ABS cromata / *Chromium-plated ABS drain*

Piatto doccia 70x120 in ceramica con texture antiscivolo uniforme su tutta la superficie. Facilmente pulibile. Installazione da appoggio o filo pavimento. Completo di piletta di scarico sifonata e ispezionabile Ø 90.

Ceramic shower tray 70x120cm provided with nonslip texture all over the surface. Easy to clean. Sit-on or floor level installation. Including drain (with siphon) Ø 90.



DOCCIABELLA 80.100

cod. DB1001X Piletta con copertura in ceramica bianca / *White ceramic drain*
cod. DB1002X Piletta con copertura in ABS cromata / *Chromium-plated ABS drain*

Piatto doccia 80x100 in ceramica con texture antiscivolo uniforme su tutta la superficie. Facilmente pulibile. Installazione da appoggio o filo pavimento. Completo di piletta di scarico sifonata e ispezionabile Ø 90.

Ceramic shower tray 80x100cm provided with nonslip texture all over the surface. Easy to clean. Sit-on or floor level installation. Including drain (with siphon) Ø 90.

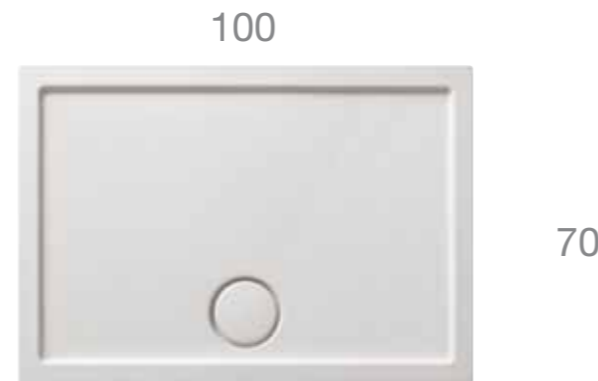


DOCCIABELLA 70.100

cod. DB1011X Piletta con copertura in ceramica bianca / *White ceramic drain*
cod. DB1012X Piletta con copertura in ABS cromata / *Chromium-plated ABS drain*

Piatto doccia 70x100 in ceramica con texture antiscivolo uniforme su tutta la superficie. Facilmente pulibile. Installazione da appoggio o filo pavimento. Completo di piletta di scarico sifonata e ispezionabile Ø 90.

Ceramic shower tray 70x100cm provided with nonslip texture all over the surface. Easy to clean. Sit-on or floor level installation. Including drain (with siphon) Ø 90.



DOCCIABELLA 72.90

cod. DB0721X Piletta con copertura in ceramica bianca / *White ceramic drain*
cod. DB0722X Piletta con copertura in ABS cromata / *Chromium-plated ABS drain*

Piatto doccia 72x90 in ceramica con texture antiscivolo uniforme su tutta la superficie. Facilmente pulibile. Installazione da appoggio o filo pavimento. Completo di piletta di scarico sifonata e ispezionabile Ø 90.

Ceramic shower tray 72x90cm provided with nonslip texture all over the surface. Easy to clean. Sit-on or floor level installation. Including drain (with siphon) Ø 90.



DOCCIABELLA 80.100 SX

cod. DB100S1X Piletta con copertura in ceramica bianca / *White ceramic drain*
cod. DB100S2X Piletta con copertura in ABS cromata / *Chromium-plated ABS drain*

Piatto doccia 80x100 sinistro in ceramica con texture antiscivolo uniforme su tutta la superficie. Facilmente pulibile. Installazione da appoggio o filo pavimento. Completo di piletta di scarico sifonata e ispezionabile Ø 90.

Left ceramic shower tray 80x100cm provided with nonslip texture all over the surface. Easy to clean. Sit-on or floor level installation. Including drain (with siphon) Ø 90.



DOCCIABELLA 80.100 DX

cod. DB100D1X Piletta con copertura in ceramica bianca / *White ceramic drain*
cod. DB100D2X Piletta con copertura in ABS cromata / *Chromium-plated ABS drain*

Piatto doccia 80x100 destro in ceramica con texture antiscivolo uniforme su tutta la superficie. Facilmente pulibile. Installazione da appoggio o filo pavimento. Completo di piletta di scarico sifonata e ispezionabile Ø 90.

Right ceramic shower tray 80x100cm provided with nonslip texture all over the surface. Easy to clean. Sit-on or floor level installation. Including drain (with siphon) Ø 90.



DOCCIABELLA 90 ANGOLO

cod. DBA901X Piletta con copertura in ceramica bianca / *White ceramic drain*
cod. DBA902X Piletta con copertura in ABS cromata / *Chromium-plated ABS drain*

Piatto doccia 90x90 ad angolo in ceramica con texture antiscivolo uniforme su tutta la superficie. Facilmente pulibile. Installazione da appoggio o filo pavimento. Completo di piletta di scarico sifonata e ispezionabile Ø 90.

Corner ceramic shower tray 90x90cm provided with nonslip texture all over the surface. Easy to clean. Sit-on or floor level installation. Including drain (with siphon) Ø 90.



DOCCIABELLA 80 ANGOLO

cod. DBA801X Piletta con copertura in ceramica bianca / *White ceramic drain*
cod. DBA802X Piletta con copertura in ABS cromata / *Chromium-plated ABS drain*

Piatto doccia 80x80 ad angolo in ceramica con texture antiscivolo uniforme su tutta la superficie. Facilmente pulibile. Installazione da appoggio o filo pavimento. Completo di piletta di scarico sifonata e ispezionabile Ø 90.

Corner ceramic shower tray 80x80cm provided with nonslip texture all over the surface. Easy to clean. Sit-on or floor level installation. Including drain (with siphon) Ø 90.



DOCCIABELLA 90.90

cod. DB0901X Piletta con copertura in ceramica bianca / *White ceramic drain*
cod. DB0902X Piletta con copertura in ABS cromata / *Chromium-plated ABS drain*

Piatto doccia 90x90 in ceramica con texture antiscivolo uniforme su tutta la superficie. Facilmente pulibile. Installazione da appoggio o filo pavimento. Completo di piletta di scarico sifonata e ispezionabile Ø 90.

Ceramic shower tray 90x90cm provided with nonslip texture all over the surface. Easy to clean. Sit-on or floor level installation. Including drain (with siphon) Ø 90.



DOCCIABELLA 80.80 Bianco/White

cod. DB0801X Piletta con copertura in ceramica bianca / *White ceramic drain*
cod. DB0802X Piletta con copertura in ABS cromata / *Chromium-plated ABS drain*

DOCCIABELLA 80.80 Nero opaco/Matt black

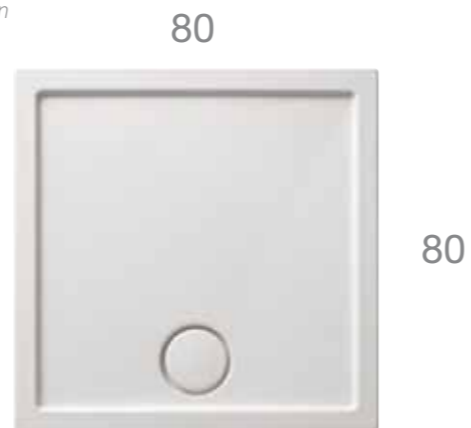
cod. DB0803X Piletta con copertura in ceramica nero opaco / *Matt black ceramic drain*
cod. DB0804X Piletta con copertura in ABS cromata / *Chromium-plated ABS drain*

DOCCIABELLA 80.80 Nero lucido/Shiny black

cod. DB0808X Piletta con copertura in ceramica nero lucido / *Shiny black ceramic drain*
cod. DB0809X Piletta con copertura in ABS cromata / *Chromium-plated ABS drain*

Piatto doccia 80x80 in ceramica con texture antiscivolo uniforme su tutta la superficie. Facilmente pulibile. Installazione da appoggio o filo pavimento. Completo di piletta di scarico sifonata e ispezionabile Ø 90.

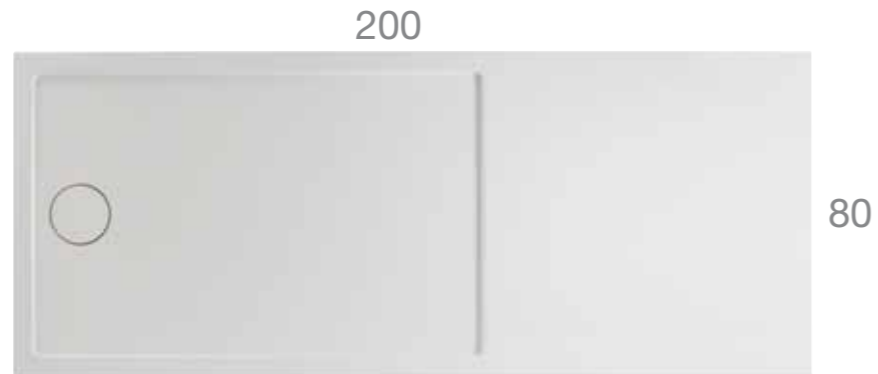
Ceramic shower tray 80x80cm provided with nonslip texture all over the surface. Easy to clean. Sit-on or floor level installation. Including drain (with siphon) Ø 90.



DOCCIABELLA 80.200

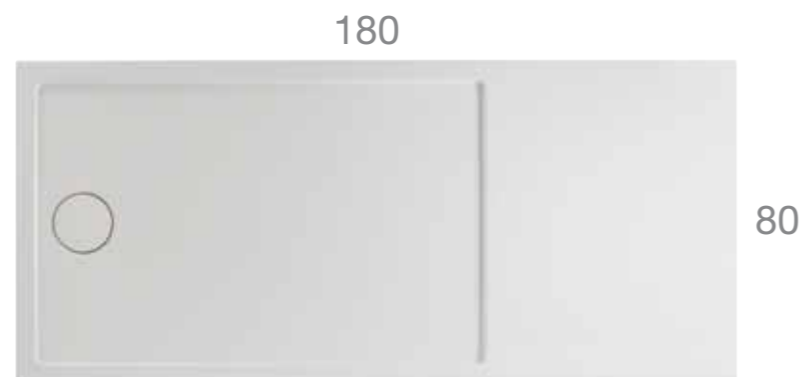
cod. DB2001X Piletta con copertura in Pietraluce bianca / *White Pietraluce drain*
cod. DB2002X Piletta con copertura in ABS cromata / *Chromium-plated ABS drain*

Piatto doccia 80x200 in Pietraluce con texture antiscivolo. Installazione da appoggio o filo pavimento.
 Reversibile. Completo di piletta di scarico sifonata e ispezionabile Ø 90.
Pietraluce shower tray 80x200cm with nonslip finish. Sit-on or floor level installation. Reversible. Including drain (with siphon) Ø 90.

**DOCCIABELLA 80.180**

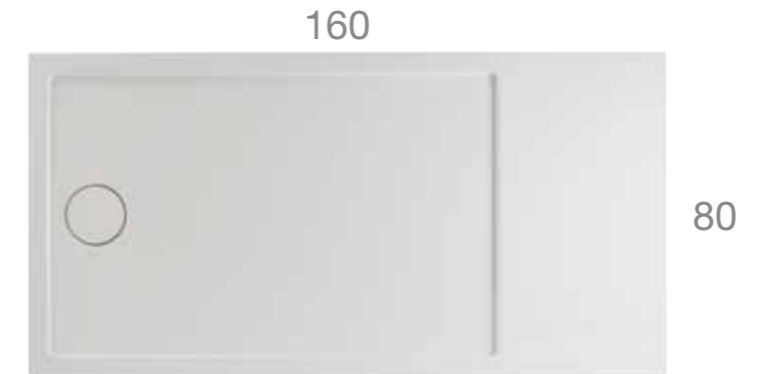
cod. DB1801X Piletta con copertura in Pietraluce bianca / *White Pietraluce drain*
cod. DB1802X Piletta con copertura in ABS cromata / *Chromium-plated ABS drain*

Piatto doccia 80x180 in Pietraluce con texture antiscivolo. Installazione da appoggio o filo pavimento.
 Reversibile. Completo di piletta di scarico sifonata e ispezionabile Ø 90.
Pietraluce shower tray 80x180cm with nonslip finish. Sit-on or floor level installation. Reversible. Including drain (with siphon) Ø 90.

**DOCCIABELLA 80.160**

cod. DB1601X Piletta con copertura in Pietraluce bianca / *White Pietraluce drain*
cod. DB1602X Piletta con copertura in ABS cromata / *Chromium-plated ABS drain*

Piatto doccia 80x160 in Pietraluce con texture antiscivolo. Installazione da appoggio o filo pavimento.
 Reversibile. Completo di piletta di scarico sifonata e ispezionabile Ø 90.
Pietraluce shower tray 80x160cm with nonslip finish. Sit-on or floor level installation. Reversible. Including drain (with siphon) Ø 90.

**DOCCIABELLA 80.140**

cod. DB1401X Piletta con copertura in Pietraluce bianca / *White Pietraluce drain*
cod. DB1402X Piletta con copertura in ABS cromata / *Chromium-plated ABS drain*

Piatto doccia 80x140 in Pietraluce con texture antiscivolo. Installazione da appoggio o filo pavimento. Reversibile.
 Completo di piletta di scarico sifonata e ispezionabile Ø 90.
Pietraluce shower tray 80x140cm with nonslip finish. Sit-on or floor level installation. Reversible. Including drain (with siphon) Ø 90.



DOCCIABELLA MISURA 2

cod. DBMI21X Piletta con copertura in Pietraluce bianca / *White Pietraluce drain*
cod. DBMI22X Piletta con copertura in ABS cromata / *Chromium-plated ABS drain*

Piatto doccia in Pietraluce al cm (da 161 a 199 cm). Con texture antiscivolo. Installazione da appoggio o filo pavimento.
Reversibile. Completo di piletta di scarico sifonata e ispezionabile Ø 90.
*Pietraluce shower tray, size on request (i.e. from 161 up 199cm). Provided with nonslip finish.
Sit-on or floor level installation. Reversible. Including drain (with siphon) Ø 90.*



DOCCIABELLA MISURA 1

cod. DBMI11X Piletta con copertura in Pietraluce bianca / *White Pietraluce drain*
cod. DBMI12X Piletta con copertura in ABS cromata / *Chromium-plated ABS drain*

Piatto doccia in Pietraluce al cm (da 121 a 159 cm). Con texture antiscivolo. Installazione da appoggio o filo pavimento.
Reversibile. Completo di piletta di scarico sifonata e ispezionabile Ø 90.
*Pietraluce shower tray, size on request (i.e. from 121 up 159cm). Provided with nonslip finish.
Sit-on or floor level installation. Reversible. Including drain (with siphon) Ø 90.*



PLANO



PD081.BI - 80x120



PD071.BI - 70x120



PD100.BI - 80x100



PD074.BI - 70x90



PD013.BI - 70x90 sx



PD011.BI - 70x90 dx



PDA91.BI - 90x90

LOGO



PD090.BI - 90x90



PD080.BI - 80x80



PD075.BI - 75x75



PD070.BI - 70x70



PD065.BI - 65x65

RETTANGO



PD010.BI - 70x100



PD085.BI - 70x85

RONDO



PDA80.BI - 80x80



PDA75.BI - 75x75

PLANO-LOGO-RETTANGO-RONDO

Piatto doccia PLANO 80.120
cod. PD081.BI

Piatto doccia rettangolare 80x120 in ceramica.
Installazione da appoggio.
Predisposto per piletta di scarico sifonata e ispezionabile Ø 90.
*Rectangular ceramic shower tray 80x120. Sit-on installation.
Arranged for drain (with siphon) Ø 90.*



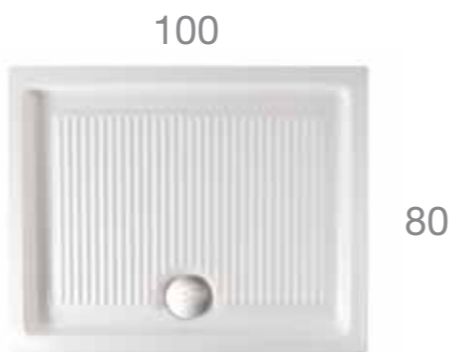
Piatto doccia PLANO 70.120
cod. PD071.BI

Piatto doccia rettangolare 70x120 in ceramica.
Installazione da appoggio.
Predisposto per piletta di scarico sifonata e ispezionabile Ø 90.
*Rectangular ceramic shower tray 70x120. Sit-on installation.
Arranged for drain (with siphon) Ø 90.*



Piatto doccia PLANO 80.100
cod. PD100.BI

Piatto doccia rettangolare 80x100 in ceramica.
Installazione da appoggio.
Predisposto per piletta di scarico sifonata e ispezionabile Ø 90.
*Rectangular ceramic shower tray 80x100. Sit-on installation.
Arranged for drain (with siphon) Ø 90.*



Piatto doccia PLANO 70.90
cod. PD074.BI

Piatto doccia rettangolare 70x90 in ceramica.
Installazione da appoggio.
Predisposto per piletta di scarico sifonata e ispezionabile Ø 90.
*Rectangular ceramic shower tray 70x90. Sit-on installation.
Arranged for drain (with siphon) Ø 90.*



Piatto doccia PLANO 70.90 SX
cod. PD013.BI

Piatto doccia 70x90 sinistro in ceramica.
Installazione da appoggio.
Predisposto per piletta di scarico sifonata e ispezionabile Ø 90.
*Left ceramic shower tray 70x90cm. Sit-on installation.
Arranged for drain (with siphon) Ø 90.*



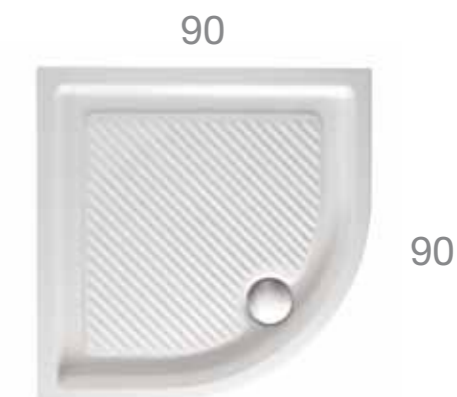
Piatto doccia PLANO 70.90 DX
cod. PD011.BI

Piatto doccia 70x90 destro in ceramica.
Installazione da appoggio.
Predisposto per piletta di scarico sifonata e ispezionabile Ø 90.
*Right ceramic shower tray 70x90cm. Sit-on installation.
Arranged for drain (with siphon) Ø 90.*



Piatto doccia angolo PLANO 90.90
cod. PDA91.BI

Piatto doccia ad angolo 90x90 in ceramica.
Installazione da appoggio.
Predisposto per piletta di scarico sifonata e ispezionabile Ø 90.
*Corner ceramic shower tray 90x90cm. Sit-on installation.
Arranged for drain (with siphon) Ø 90.*



PIATTI DOCCIA. Shower trays

Piatto doccia LOGO 90.90 **cod. PD090.BI**

Piatto doccia quadrato in ceramica. Installazione da appoggio.
Predisposto per piletta di scarico sifonata e ispezionabile Ø 60.
*Square ceramic shower tray. Sit-on installation.
Arranged for drain (with siphon) Ø 60.*

Piatto doccia LOGO 80.80 **cod. PD080.BI**

Piatto doccia quadrato in ceramica. Installazione da appoggio.
Predisposto per piletta di scarico sifonata e ispezionabile Ø 60.
*Square ceramic shower tray. Sit-on installation.
Arranged for drain (with siphon) Ø 60.*

Piatto doccia LOGO 75.75 **cod. PD075.BI**

Piatto doccia quadrato in ceramica. Installazione da appoggio.
Predisposto per piletta di scarico sifonata e ispezionabile Ø 60.
*Square ceramic shower tray. Sit-on installation.
Arranged for drain (with siphon) Ø 60.*

Piatto doccia LOGO 70.70 **cod. PD070.BI**

Piatto doccia quadrato in ceramica. Installazione da appoggio.
Predisposto per piletta di scarico sifonata e ispezionabile Ø 60.
*Square ceramic shower tray. Sit-on installation.
Arranged for drain (with siphon) Ø 60.*

Piatto doccia LOGO 65.65 **cod. PD065.BI**

Piatto doccia quadrato in ceramica. Installazione da appoggio.
Predisposto per piletta di scarico sifonata e ispezionabile Ø 60.
*Square ceramic shower tray. Sit-on installation.
Arranged for drain (with siphon) Ø 60.*



PIATTI DOCCIA. Shower trays

Piatto doccia RETTANGO 70.100 **cod. PD010.BI**

Piatto doccia rettangolare 70x100 in ceramica.
Installazione da appoggio.
Predisposto per piletta di scarico sifonata e ispezionabile Ø 60.
*Rectangular ceramic shower tray 70x100. Sit-on installation.
Arranged for drain (with siphon) Ø 60.*



Piatto doccia RETTANGO 70.85 **cod. PD085.BI**

Piatto doccia rettangolare 70x85 in ceramica.
Installazione da appoggio.
Predisposto per piletta di scarico sifonata e ispezionabile Ø 60.
*Rectangular ceramic shower tray 70x85. Sit-on installation.
Arranged for drain (with siphon) Ø 60.*



Piatto doccia angolo RONDO 80.80 **cod. PDA80.BI**

Piatto doccia ad angolo 80x80 in ceramica.
Installazione da appoggio.
Predisposto per piletta di scarico sifonata e ispezionabile Ø 60.
*Corner ceramic shower tray 80x80cm. Sit-on installation.
Arranged for drain (with siphon) Ø 60.*



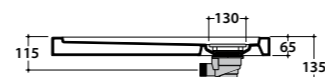
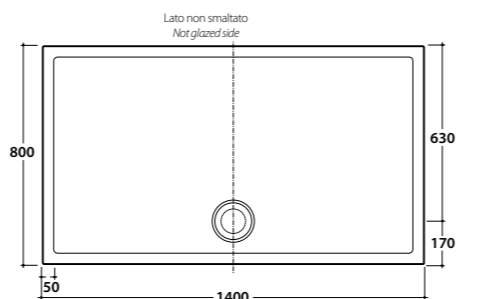
Piatto doccia angolo RONDO 75.75 **cod. PDA75.BI**

Piatto doccia ad angolo 75x75 in ceramica.
Installazione da appoggio.
Predisposto per piletta di scarico sifonata e ispezionabile Ø 60.
*Corner ceramic shower tray 75x75cm. Sit-on installation.
Arranged for drain (with siphon) Ø 60.*

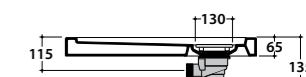
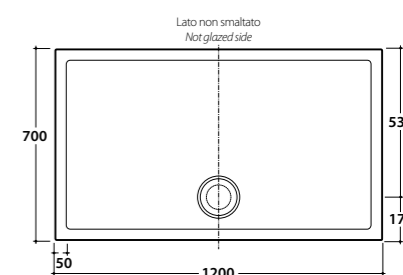




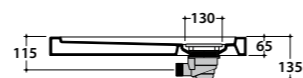
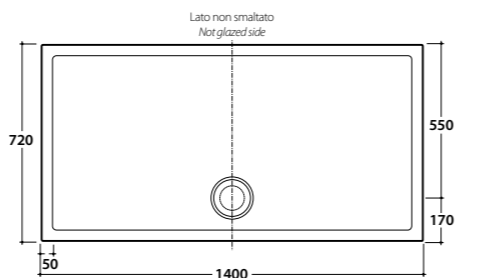
Cod. **DB1403X** Piletta bianca / *White drain*
 Cod. **DB1404X** Piletta cromo / *Chrome drain*
 Piatto doccia 80x140 in ceramica con texture antiscivolo.
Installazione da appoggio o filo pavimento.
 Completo di piletta di scarico sifonata e ispezionabile Ø90.
Ceramic shower tray 80x140cm with nonslip texture.
Sit-on or on floor installation.
 Including drain (with siphon) Ø90.



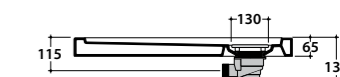
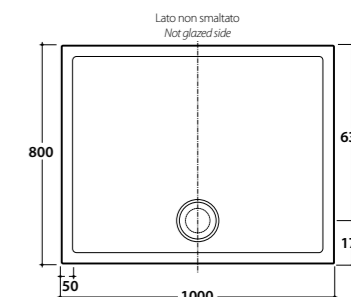
Cod. **DB1211X** Piletta ardesia / *Slate-grey drain*
 Cod. **DB1212X** Piletta cromo / *Chrome drain*
 Piatto doccia 70x120 in ceramica finitura ardesia con texture antiscivolo. Installazione da appoggio o filo pavimento.
 Completo di piletta di scarico sifonata e ispezionabile Ø90.
Ceramic shower tray 70x120cm slate-grey finish with nonslip texture.
Sit-on or on floor installation. Including drain (with siphon) Ø90.



Cod. **DB1411X** Piletta bianca / *White drain*
 Cod. **DB1412X** Piletta cromo / *Chrome drain*
 Piatto doccia 72x140 in ceramica con texture antiscivolo.
Installazione da appoggio o filo pavimento.
 Completo di piletta di scarico sifonata e ispezionabile Ø90.
Ceramic shower tray 72x140cm with nonslip texture.
Sit-on or on floor installation.
 Including drain (with siphon) Ø90.

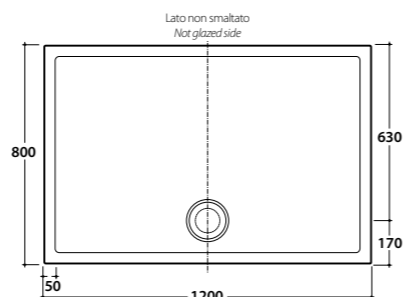


Cod. **DB1001X** Piletta bianca / *White drain*
 Cod. **DB1002X** Piletta cromo / *Chrome drain*
 Piatto doccia 80x100 in ceramica con texture antiscivolo.
Installazione da appoggio o filo pavimento.
 Completo di piletta di scarico sifonata e ispezionabile Ø90.
Ceramic shower tray 80x100cm with nonslip texture.
Sit-on or on floor installation.
 Including drain (with siphon) Ø90.

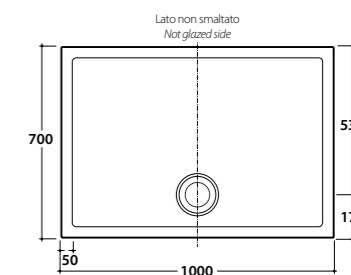


Cod. **DB1201X** Piletta bianca / *White drain*
 Cod. **DB1202X** Piletta cromo / *Chrome drain*
DOCCIABELLA 80.120 bianco /white
 Cod. **DB1203X** Piletta nero opaco / *Matt black drain*
 Cod. **DB1204X** Piletta cromo / *Chrome drain*
DOCCIABELLA 80.120 nero opaco / matt black
 Cod. **DB1208X** Piletta nero lucido / *Shiny black drain*
 Cod. **DB1209X** Piletta cromo / *Chrome drain*
DOCCIABELLA 80.120 nero lucido / shiny black

Piatto doccia 80x120 in ceramica con texture antiscivolo.
Installazione da appoggio o filo pavimento.
 Completo di piletta di scarico sifonata e ispezionabile Ø90.
Ceramic shower tray 80x120cm with nonslip texture.
Sit-on or on floor installation.
 Including drain (with siphon) Ø90.

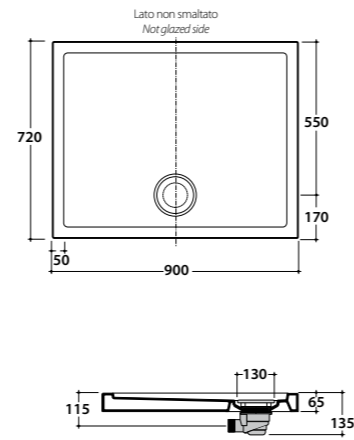


Cod. **DB1011X** Piletta bianca / *White drain*
 Cod. **DB1012X** Piletta cromo / *Chrome drain*
 Piatto doccia 70x100 in ceramica con texture antiscivolo.
Installazione da appoggio o filo pavimento.
 Completo di piletta di scarico sifonata e ispezionabile Ø90.
Ceramic shower tray 70x100cm with nonslip texture.
Sit-on or on floor installation.
 Including drain (with siphon) Ø90.

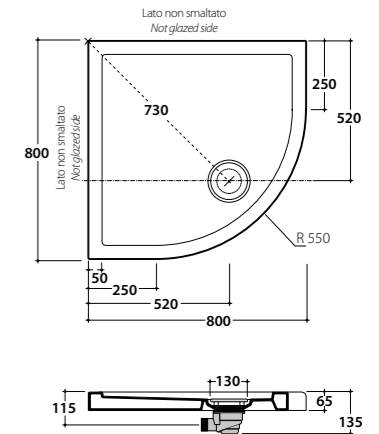




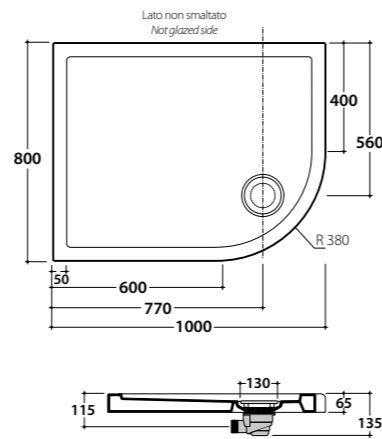
Cod. **DB0721X** Piletta bianca / *White drain*
 Cod. **DB0722X** Piletta cromo / *Chrome drain*
 Piatto doccia 72x90 in ceramica con texture antiscivolo.
 Installazione da appoggio o filo pavimento.
 Completo di piletta di scarico sifonata e ispezionabile Ø90.
Ceramic shower tray 72x90cm with nonslip texture.
Sit-on or on floor installation.
 Including drain (with siphon) Ø90.



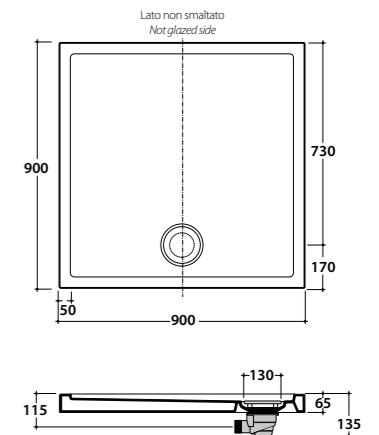
Cod. **DBA801X** Piletta bianca / *White drain*
 Cod. **DBA802X** Piletta cromo / *Chrome drain*
 Piatto doccia 80x80 in ceramica ad angolo con texture antiscivolo.
 Installazione da appoggio o filo pavimento.
 Completo di piletta di scarico sifonata e ispezionabile Ø90.
Corner ceramic shower tray 80x80cm with nonslip texture.
Sit-on or on floor installation.
 Including drain (with siphon) Ø90.



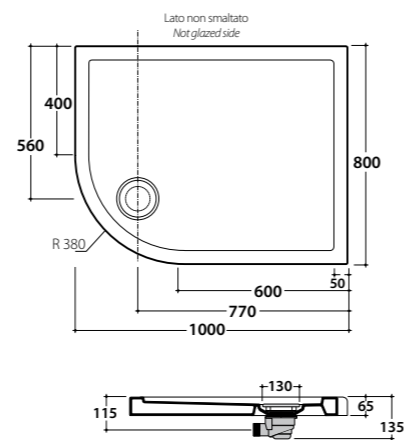
Cod. **DB100D1X** Piletta bianca / *White drain*
 Cod. **DB100D2X** Piletta cromo / *Chrome drain*
 Piatto doccia 80x100 in ceramica destro con texture antiscivolo.
 Installazione da appoggio o filo pavimento.
 Completo di piletta di scarico sifonata e ispezionabile Ø90.
Right ceramic shower tray 80x100cm with nonslip texture.
Sit-on or on floor installation.
 Including drain (with siphon) Ø90.



Cod. **DB0901X** Piletta bianca / *White drain*
 Cod. **DB0902X** Piletta cromo / *Chrome drain*
 Piatto doccia 90x90 in ceramica con texture antiscivolo.
 Installazione da appoggio o filo pavimento.
 Completo di piletta di scarico sifonata e ispezionabile Ø90.
Ceramic shower tray 90x90cm with nonslip texture.
Sit-on or on floor installation.
 Including drain (with siphon) Ø90.



Cod. **DB100S1X** Piletta bianca / *White drain*
 Cod. **DB100S2X** Piletta cromo / *Chrome drain*
 Piatto doccia 80x100 in ceramica sinistro con texture antiscivolo.
 Installazione da appoggio o filo pavimento.
 Completo di piletta di scarico sifonata e ispezionabile Ø90.
Left ceramic shower tray 80x100cm with nonslip texture.
Sit-on or on floor installation.
 Including drain (with siphon) Ø90.

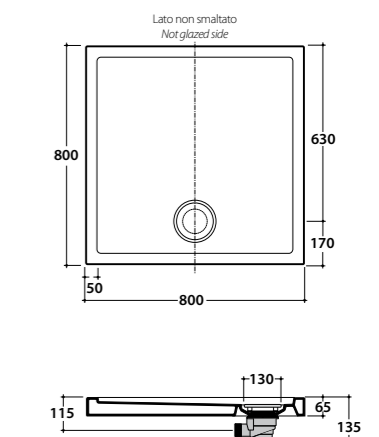


Cod. **DB0801X** Piletta bianca / *White drain*
 Cod. **DB0802X** Piletta cromo / *Chrome drain*
DOCCIABELLA 80.80 bianco / white

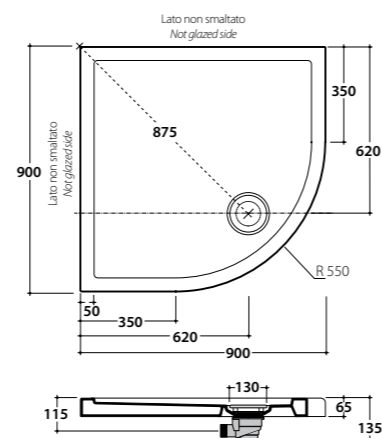
Cod. **DB0803X** Piletta nero opaco / *Matt black drain*
 Cod. **DB0804X** Piletta cromo / *Chrome drain*
DOCCIABELLA 80.80 nero opaco / matt black

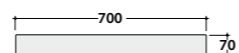
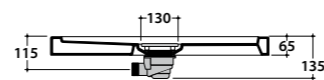
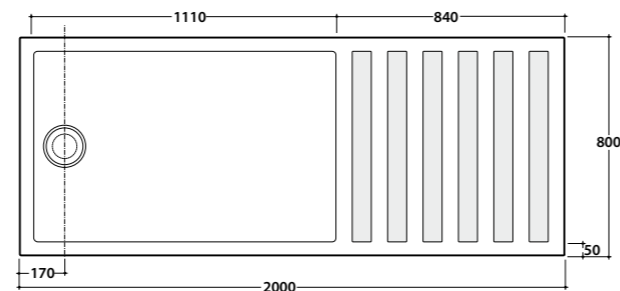
Cod. **DB0808X** Piletta nero lucido / *Shiny black drain*
 Cod. **DB0809X** Piletta cromo / *Chrome drain*
DOCCIABELLA 80.80 nero lucido / shiny black

Piatto doccia 80x80 in ceramica con texture antiscivolo.
 Installazione da appoggio o filo pavimento.
 Completo di piletta di scarico sifonata e ispezionabile Ø90.
Ceramic shower tray 80x80cm with nonslip texture.
Sit-on or on floor installation. Including drain (with siphon) Ø90.



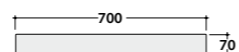
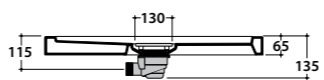
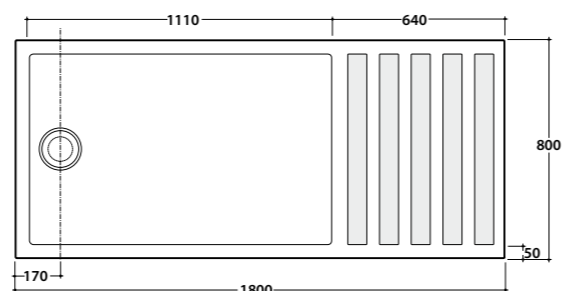
Cod. **DBA901X** Piletta bianca / *White drain*
 Cod. **DBA902X** Piletta cromo / *Chrome drain*
 Piatto doccia 90x90 in ceramica ad angolo con texture antiscivolo.
 Installazione da appoggio o filo pavimento.
 Completo di piletta di scarico sifonata e ispezionabile Ø90.
Corner ceramic shower tray 90x90cm with nonslip texture.
Sit-on or on floor installation.
 Including drain (with siphon) Ø90.





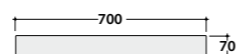
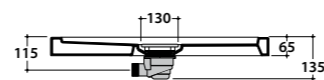
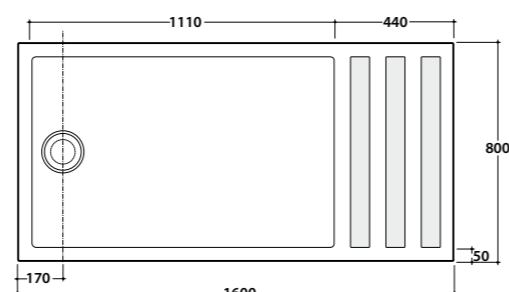
Cod. **DB2001X** Piletta bianca / White drain
 Cod. **DB2002X** Piletta cromo / Chrome drain
 Piatto doccia 80x200 in Pietraluce con texture antiscivolo.
 Installazione da appoggio o filo pavimento. Reversibile.
 Completo di piletta di scarico sifonata e ispezionabile Ø90.
 Pietraluce shower tray 80x200cm with nonslip texture. Sit-on or on floor level installation. Reversible. Including drain (with siphon) Ø90.

Cod. **DBS**
 Aqua-safe. Striscia adesiva antiscivolo per piano rialzato.
 Aqua-safe nonslip sticker stripe for mezzanine floor.



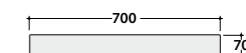
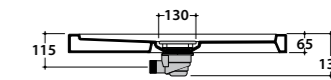
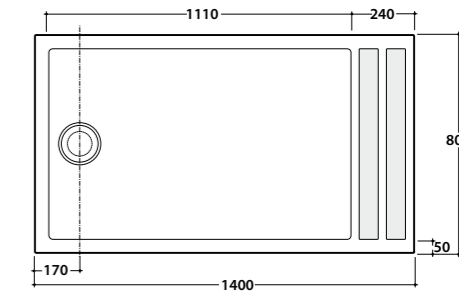
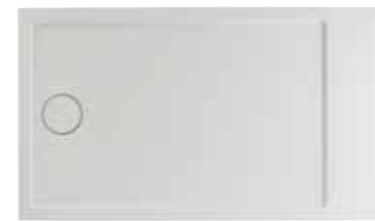
Cod. **DB1801X** Piletta bianca / White drain
 Cod. **DB1802X** Piletta cromo / Chrome drain
 Piatto doccia 80x180 in Pietraluce con texture antiscivolo.
 Installazione da appoggio o filo pavimento. Reversibile.
 Completo di piletta di scarico sifonata e ispezionabile Ø90.
 Pietraluce shower tray 80x180cm with nonslip texture. Sit-on or on floor level installation. Reversible. Including drain (with siphon) Ø90.

Cod. **DBS**
 Aqua-safe. Striscia adesiva antiscivolo per piano rialzato.
 Aqua-safe nonslip sticker stripe for mezzanine floor.



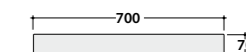
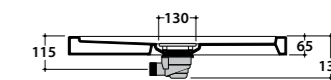
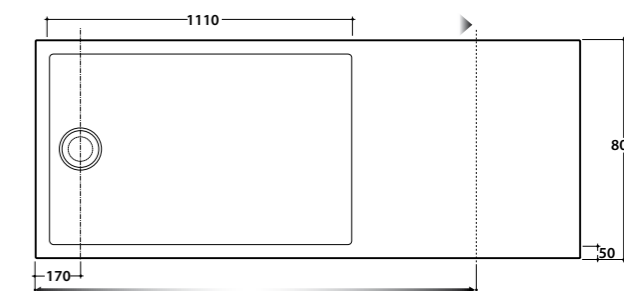
Cod. **DB1601X** Piletta bianca / White drain
 Cod. **DB1602X** Piletta cromo / Chrome drain
 Piatto doccia 80x160 in Pietraluce con texture antiscivolo.
 Installazione da appoggio o filo pavimento. Reversibile.
 Completo di piletta di scarico sifonata e ispezionabile Ø90.
 Pietraluce shower tray 80x160cm with nonslip texture. Sit-on or on floor level installation. Reversible. Including drain (with siphon) Ø90.

Cod. **DBS**
 Aqua-safe. Striscia adesiva antiscivolo per piano rialzato.
 Aqua-safe nonslip sticker stripe for mezzanine floor.



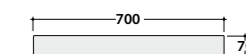
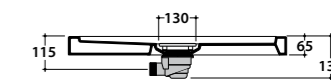
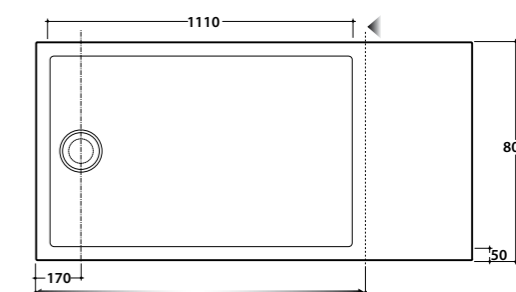
Cod. **DB1401X** Piletta bianca / White drain
 Cod. **DB1402X** Piletta cromo / Chrome drain
 Piatto doccia 80x140 in Pietraluce con texture antiscivolo.
 Installazione da appoggio o filo pavimento. Reversibile.
 Completo di piletta di scarico sifonata e ispezionabile Ø90.
 Pietraluce shower tray 80x140cm with nonslip texture. Sit-on or on floor level installation. Reversible. Including drain (with siphon) Ø90.

Cod. **DBS**
 Aqua-safe. Striscia adesiva antiscivolo per piano rialzato.
 Aqua-safe nonslip sticker stripe for mezzanine floor.



Cod. **DBMI21X** Piletta bianca / White drain
 Cod. **DBMI22X** Piletta cromo / Chrome drain
 Piatto doccia in Pietraluce al cm (da 161 a 199cm). Con texture antiscivolo.
 Installazione da appoggio o filo pavimento. Reversibile.
 Completo di piletta di scarico sifonata e ispezionabile Ø90.
 Pietraluce shower tray - size on request (i.e. from 161 up 199cm). With nonslip texture. Sit-on or on floor level installation. Reversible. Including drain (with siphon) Ø90.

Cod. **DBS**
 Aqua-safe. Striscia adesiva antiscivolo per piano rialzato.
 Aqua-safe nonslip sticker stripe for mezzanine floor.



Cod. **DBMI11X** Piletta bianca / White drain
 Cod. **DBMI12X** Piletta cromo / Chrome drain
 Piatto doccia in Pietraluce al cm (da 121 a 159cm). Con texture antiscivolo.
 Installazione da appoggio o filo pavimento. Reversibile.
 Completo di piletta di scarico sifonata e ispezionabile Ø90.
 Pietraluce shower tray - size on request (i.e. from 121 up 159cm). With nonslip texture. Sit-on or on floor level installation. Reversible. Including drain (with siphon) Ø90.

Cod. **DBS**
 Aqua-safe. Striscia adesiva antiscivolo per piano rialzato.
 Aqua-safe nonslip sticker stripe for mezzanine floor.

PLANO-LOGO-RETTANGO-RONDO



cod. PD081.BI PLANO

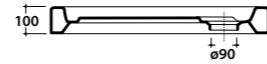
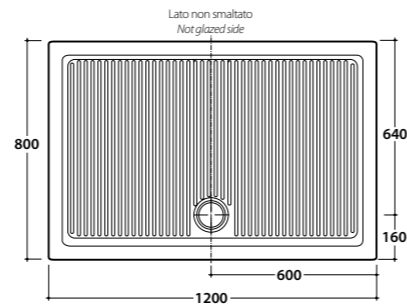
Piatto doccia cm 80x120 in ceramica. Installazione da appoggio.
 Predisposto per piletta di scarico sifonata Ø 90.
 Ceramic shower tray 80x120cm. Sit-on installation.
 Arranged for drain (with siphon) Ø 90.

cod. DS008

Piletta di scarico sifonata Ø 90 finitura cromo.
 Drain with siphon Ø 90, chromium-plated finish.

cod. PD001

Kit di montaggio.
 Installation kit.



cod. PD013.BI PLANO

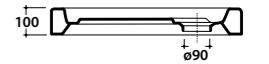
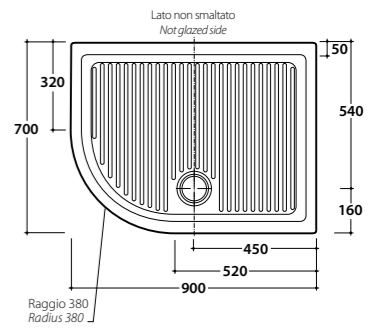
Piatto doccia sinistro cm 70x90 in ceramica. Installazione da appoggio.
 Predisposto per piletta di scarico sifonata Ø 90.
 Left ceramic shower tray 70x90cm. Sit-on installation.
 Arranged for drain (with siphon) Ø 90.

cod. DS008

Piletta di scarico sifonata Ø 90 finitura cromo.
 Drain with siphon Ø 90, chromium-plated finish.

cod. PD001

Kit di montaggio.
 Installation kit.



cod. PD071.BI PLANO

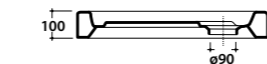
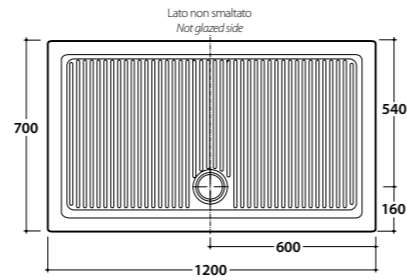
Piatto doccia cm 70x120 in ceramica. Installazione da appoggio.
 Predisposto per piletta di scarico sifonata Ø 90.
 Ceramic shower tray 70x120cm. Sit-on installation.
 Arranged for drain (with siphon) Ø 90.

cod. DS008

Piletta di scarico sifonata Ø 90 finitura cromo.
 Drain with siphon Ø 90, chromium-plated finish.

cod. PD001

Kit di montaggio.
 Installation kit.



cod. PD011.BI PLANO

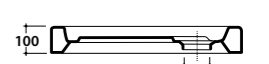
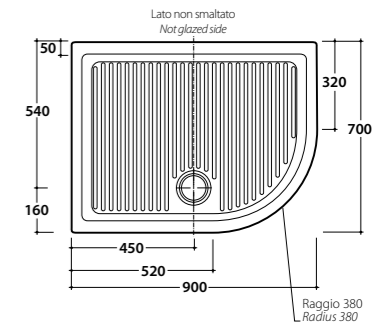
Piatto doccia destro cm 70x90 in ceramica. Installazione da appoggio.
 Predisposto per piletta di scarico sifonata Ø 90.
 Right ceramic shower tray 70x90cm. Sit-on installation.
 Arranged for drain (with siphon) Ø 90.

cod. DS008

Piletta di scarico sifonata Ø 90 finitura cromo.
 Drain with siphon Ø 90, chromium-plated finish.

cod. PD001

Kit di montaggio.
 Installation kit.



cod. PD100.BI PLANO

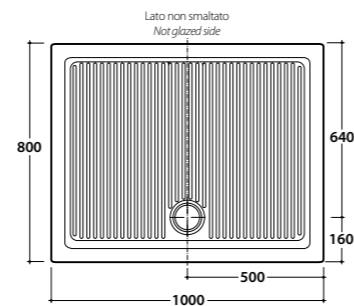
Piatto doccia cm 80x100 in ceramica. Installazione da appoggio.
 Predisposto per piletta di scarico sifonata Ø 90.
 Ceramic shower tray 80x100cm. Sit-on installation.
 Arranged for drain (with siphon) Ø 90.

cod. DS008

Piletta di scarico sifonata Ø 90 finitura cromo.
 Drain with siphon Ø 90, chromium-plated finish.

cod. PD001

Kit di montaggio.
 Installation kit.



cod. PDA91.BI PLANO

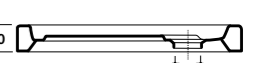
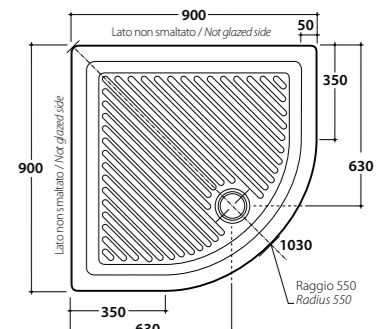
Piatto doccia angolo cm 90 in ceramica. Installazione da appoggio.
 Predisposto per piletta di scarico sifonata Ø 90.
 Corner ceramic shower tray 90cm. Sit-on installation.
 Arranged for drain (with siphon) Ø 90.

cod. DS008

Piletta di scarico sifonata Ø 90 finitura cromo.
 Drain with siphon Ø 90, chromium-plated finish.

cod. PD001

Kit di montaggio.
 Installation kit.



cod. PD074.BI PLANO

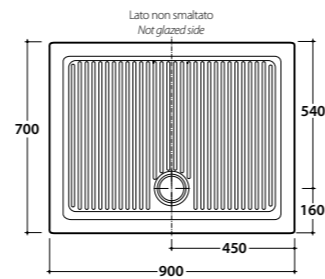
Piatto doccia cm 70x90 in ceramica. Installazione da appoggio.
 Predisposto per piletta di scarico sifonata e ispezionabile Ø 90.
 Ceramic shower tray 70x90cm. Sit-on installation.
 Arranged for drain (with siphon) Ø 90.

cod. DS008

Piletta di scarico sifonata Ø 90 finitura cromo.
 Drain with siphon Ø 90, chromium-plated finish.

cod. PD001

Kit di montaggio.
 Installation kit.



cod. PD090.BI LOGO

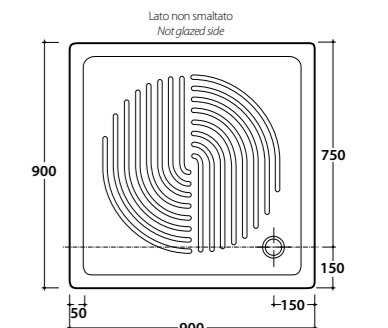
Piatto doccia cm 90x90 in ceramica. Installazione da appoggio.
 Predisposto per piletta di scarico sifonata e ispezionabile Ø 60.
 Ceramic shower tray 90x90cm. Sit-on installation.
 Arranged for drain (with siphon) Ø 60.

cod. PD002

Piletta di scarico sifonata e ispezionabile Ø 60 finitura cromo.
 Drain with siphon Ø 60, chromium-plated finish.

cod. PD001

Kit di montaggio.
 Installation kit.



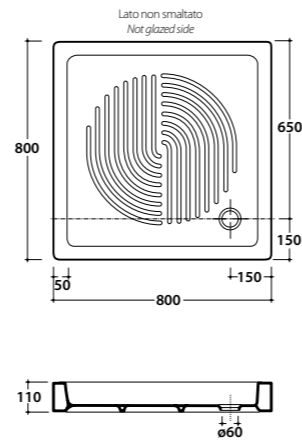
PLANO-LOGO-RETTANGO-RONDO



Cod. **PD080.BI LOGO**
 Piatto doccia cm 80x80 in ceramica. Installazione da appoggio.
 Predisposto per piletta di scarico sifonata e ispezionabile Ø 60.
 Ceramic shower tray 80x80cm. Sit-on installation.
 Arranged for drain (with siphon) Ø 60.

Cod. **PD002**
 Piletta di scarico sifonata e ispezionabile Ø 60 finitura cromo.
 Drain with siphon Ø 60, chromium-plated finish.

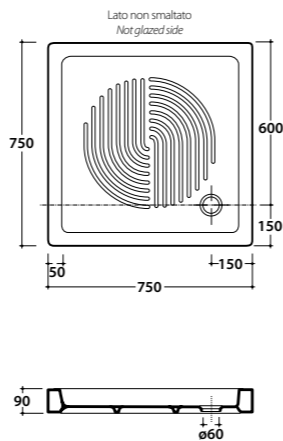
Cod. **PD001**
 Kit di montaggio.
 Installation kit.



Cod. **PD075.BI LOGO**
 Piatto doccia cm 75x75 in ceramica. Installazione da appoggio.
 Predisposto per piletta di scarico sifonata e ispezionabile Ø 60.
 Ceramic shower tray 75x75cm. Sit-on installation.
 Arranged for drain (with siphon) Ø 60.

Cod. **PD002**
 Piletta di scarico sifonata e ispezionabile Ø 60 finitura cromo.
 Drain with siphon Ø 60, chromium-plated finish.

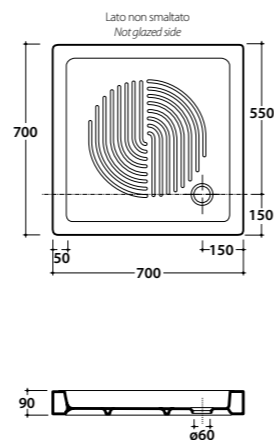
Cod. **PD001**
 Kit di montaggio.
 Installation kit.



Cod. **PD070.BI LOGO**
 Piatto doccia cm 70x70 in ceramica. Installazione da appoggio.
 Predisposto per piletta di scarico sifonata e ispezionabile Ø 60.
 Ceramic shower tray 70x70cm. Sit-on installation.
 Arranged for drain (with siphon) Ø 60.

Cod. **PD002**
 Piletta di scarico sifonata e ispezionabile Ø 60 finitura cromo.
 Drain with siphon Ø 60, chromium-plated finish.

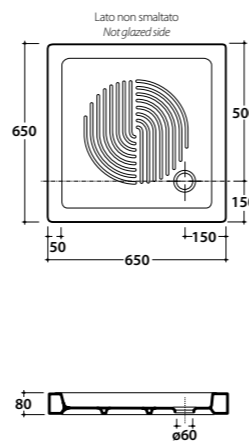
Cod. **PD001**
 Kit di montaggio.
 Installation kit.



Cod. **PD065.BI LOGO**
 Piatto doccia cm 65x65 in ceramica. Installazione da appoggio.
 Predisposto per piletta di scarico sifonata e ispezionabile Ø 60.
 Ceramic shower tray 65x65cm. Sit-on installation.
 Arranged for drain (with siphon) Ø 60.

Cod. **PD002**
 Piletta di scarico sifonata e ispezionabile Ø 60 finitura cromo.
 Drain with siphon Ø 60, chromium-plated finish.

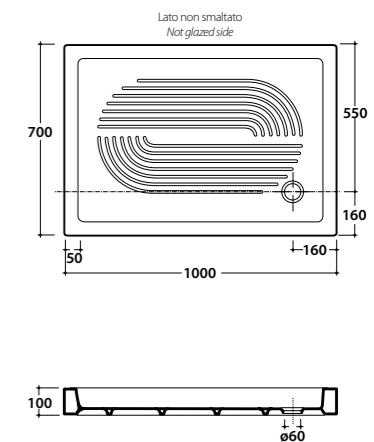
Cod. **PD001**
 Kit di montaggio.
 Installation kit.



Cod. **PD010.BI RETTANGO**
 Piatto doccia cm 70x100 in ceramica. Installazione da appoggio.
 Predisposto per piletta di scarico sifonata e ispezionabile Ø 60.
 Ceramic shower tray 70x100cm. Sit-on installation.
 Arranged for drain (with siphon) Ø 60.

Cod. **PD002**
 Piletta di scarico sifonata e ispezionabile Ø 60 finitura cromo.
 Drain with siphon Ø 60, chromium-plated finish.

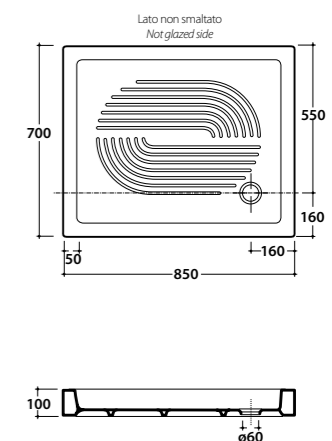
Cod. **PD001**
 Kit di montaggio.
 Installation kit.



Cod. **PD085.BI RETTANGO**
 Piatto doccia cm 70x85 in ceramica. Installazione da appoggio.
 Predisposto per piletta di scarico sifonata e ispezionabile Ø 60.
 Ceramic shower tray 70x85cm. Sit-on installation.
 Arranged for drain (with siphon) Ø 60.

Cod. **PD002**
 Piletta di scarico sifonata e ispezionabile Ø 60 finitura cromo.
 Drain with siphon Ø 60, chromium-plated finish.

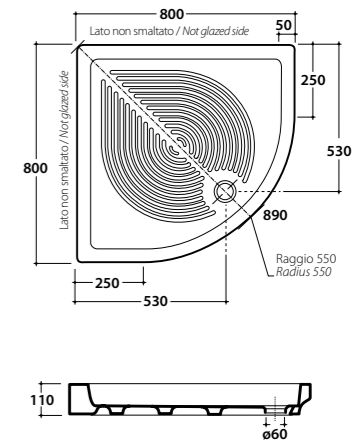
Cod. **PD001**
 Kit di montaggio.
 Installation kit.



Cod. **PDA80.BI RONDO**
 Piatto doccia angolo cm 80 in ceramica. Installazione da appoggio.
 Predisposto per piletta di scarico sifonata e ispezionabile Ø 60.
 Corner ceramic shower tray 80cm. Sit-on installation.
 Arranged for drain (with siphon) Ø 60.

Cod. **PD002**
 Piletta di scarico sifonata e ispezionabile Ø 60 finitura cromo.
 Drain with siphon Ø 60, chromium-plated finish.

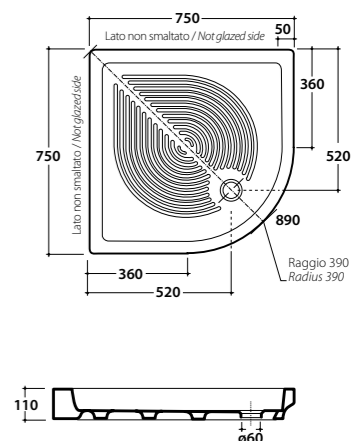
Cod. **PD001**
 Kit di montaggio.
 Installation kit.



Cod. **PDA75.BI RONDO**
 Piatto doccia angolo cm 75 in ceramica. Installazione da appoggio.
 Predisposto per piletta di scarico sifonata e ispezionabile Ø 60.
 Corner ceramic shower tray 75cm. Sit-on installation.
 Arranged for drain (with siphon) Ø 60.

Cod. **PD002**
 Piletta di scarico sifonata e ispezionabile Ø 60 finitura cromo.
 Drain with siphon Ø 60, chromium-plated finish.

Cod. **PD001**
 Kit di montaggio.
 Installation kit.



ACCESSORI

Accessories

In questa sezione sono raccolti una gamma di ACCESSORI universali, dal design semplice ed essenziale, quali specchiere, lampade, portasciugamani, accessori da parete o in appoggio, sifoni, coprisifoni, pilette di scarico, da poter utilizzare in abbinamento a tutte le Collezioni Globo.

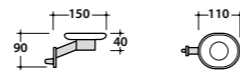
This section includes a wide range of universal ACCESSORIES contraddistinguished by a simple and essential design, like mirrors, lamps, towel rails, wall-hung and sit-on ceramic accessories, siphons and their respective covers, drains etc, perfectly matching with all Globo's Collections.





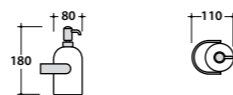
cod. UN045

Portasapone da parete con piattino in ceramica.
Wall-hung soap-holder with ceramic dish.



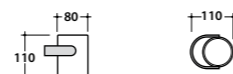
cod. UN040

Dispenser sapone liquido in ceramica da parete.
Wall-hung ceramic soap dispenser.



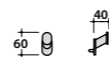
cod. UN041

Portabicchiere da parete con bicchiere in ceramica.
Wall-hung glass-holder with cerami glass.



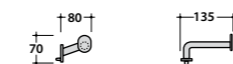
cod. UN048

Porta abiti.
Clothes-peg.



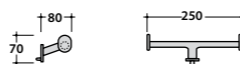
cod. UN046

Portarotolo.
Toilet roll-holder.



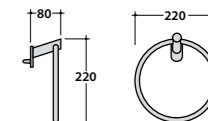
cod. UN047

Portarotolo doppio.
Double toilet roll-holder.



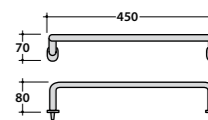
cod. UN049

Portasciugamani ad anello.
Towel rail to ring-shape.



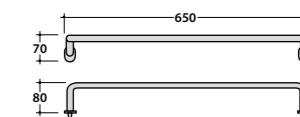
cod. UN050

Portasciugamani cm 45.
Towel rail 45cm.



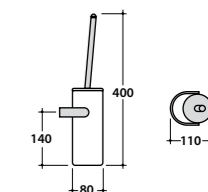
cod. UN051

Portasciugamani cm 65.
Towel rail 65cm.



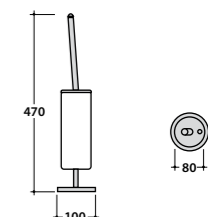
cod. UN042

Portascopino da parete con contenitore in ceramica.
Wall-hung toilet brush-holder with ceramic bin.



cod. UN043

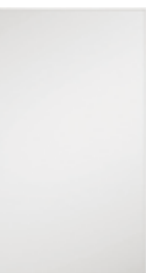
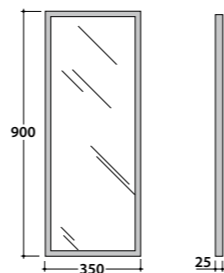
Portascopino da pavimento con contenitore in ceramica.
Floor mounted toilet brush-holder with ceramic bin.





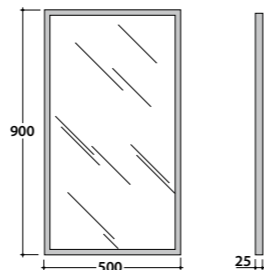
cod. SA082

Specchio con cornice cromo 35x90/90x35 cm.
Adatto per l'installazione sia in orizzontale che in verticale.
Non provvisto di presa e interruttore.
*Mirror with chromed frame cm35x90/90x35.
Fitting both horizontal or vertical installation.
Without electric outlet and switch.*



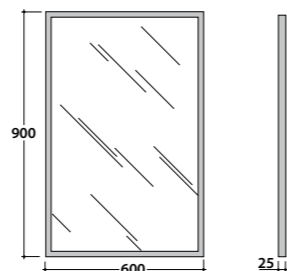
cod. SA083

Specchio con cornice cromo 50x90/90x50 cm.
Adatto per l'installazione sia in orizzontale che in verticale.
Non provvisto di presa e interruttore.
*Mirror with chromed frame cm50x90/90x50.
Fitting both horizontal or vertical installation.
Without electric outlet and switch.*



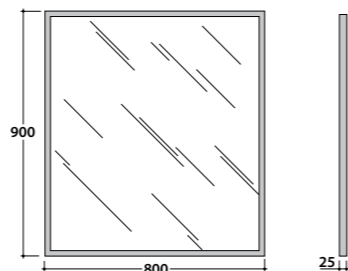
cod. SA084

Specchio con cornice cromo 60x90/90x60 cm.
Adatto per l'installazione sia in orizzontale che in verticale.
Non provvisto di presa e interruttore.
*Mirror with chromed frame cm60x90/90x60.
Fitting both horizontal or vertical installation.
Without electric outlet and switch.*



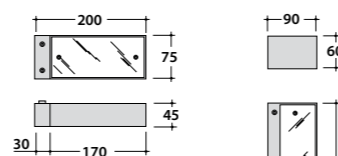
cod. SA085

Specchio con cornice cromo 80x90/90x80 cm.
Adatto per l'installazione sia in orizzontale che in verticale.
Non provvisto di presa e interruttore.
*Mirror with chromed frame cm80x90/90x80.
Fitting both horizontal or vertical installation.
Without electric outlet and switch.*



cod. SA086

Lampada (60 watt).
Lamp (60 watt).



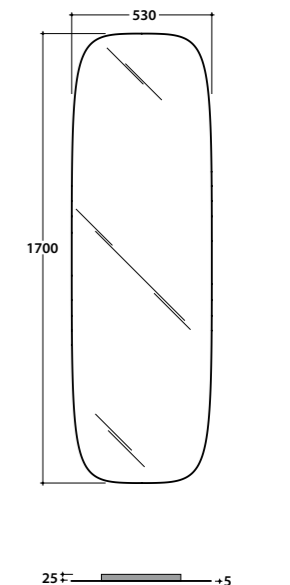
cod. OP028

Lampada orizzontale/verticale.
Horizontal/vertical lamp.



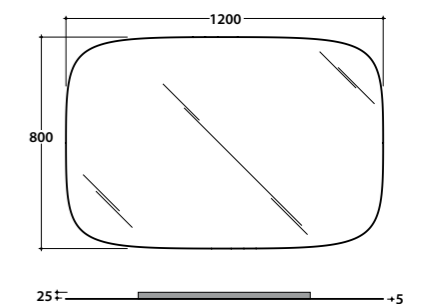
cod. SP053GE

Specchio verticale filo lucido 53x170cm.
Polished edge vertical mirror.



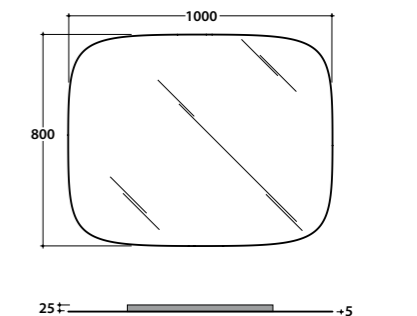
cod. SP120GE

Specchio cm120 verticale filo lucido.
Polished edge mirror 120cm



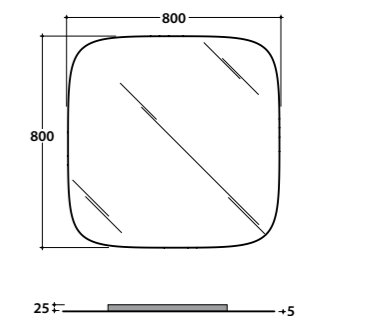
cod. SP100GE

Specchio cm100 verticale filo lucido.
Polished edge mirror 100cm



cod. SP080GE

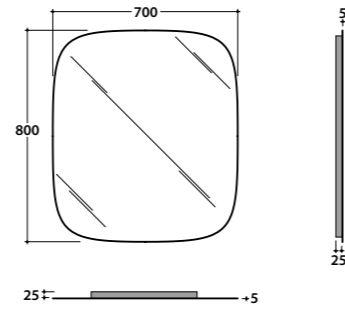
Specchio cm80 verticale filo lucido.
Polished edge mirror 80cm





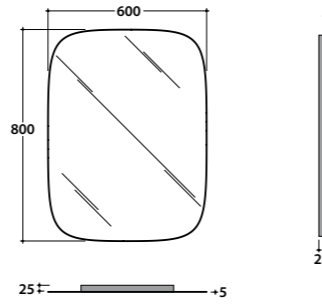
cod. SP070GE

Specchio cm70 verticale filo lucido.
Polished edge mirror 70cm



cod. SP060GE

Specchio cm60 verticale filo lucido.
Polished edge mirror 60cm



cod. LAGE

Lampada a led 2x3 W
Led lamp 2x3 watt



AUSILIA

La Collezione AUSILIA propone una linea di sanitari in ceramica e di accessori coordinati, studiati in modo particolare per portatori di handicap, di persone disabili o anziane. Tutti gli elementi di questo programma sono stati disegnati in modo da poter conciliare le esigenze di ergonomia, accessibilità e facilità di utilizzo con la piacevolezza della linea estetica.

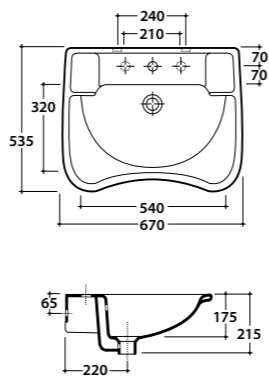
The AUSILIA Collection offers a line of ceramic sanitary ware and the respective accessories, specifically developed for disable or old people. All the items have been designed in order to group together ergonomics, accessibility and usability, being at the same time aesthetically pleasing.



Lavabo AUSILIA 66.52
cod. DS006.BI

Lavabo ergonomico monoforo predisposto a tre fori diaframmati, con appoggia gomiti. Senza foro troppo pieno. Installazione sospesa. E' possibile l'abbinamento con meccanismo manuale o pneumatico per inclinazione lavabo. Completo di fissaggi.

Ergonomic basin one hole arranged for three tap holes, provided with elbow support. No overflow. Wall-hung installation. To be combined with hand or pneumatic mechanism for basin inclination. Fixing kit included.



DS129
 Specchio ad inclinazione regolabile cm 58x44
Adjustable mirror 58x44cm

DS142
 Miscelatore monocomando leva lunga
Single lever mixer

DS149
 Coppia mensole fisse
Couple of fixed brackets

DS141
 Meccanismo manuale per inclinazione lavabo
Manual mechanism for basin inclination

DS145
 Meccanismo pneumatico per inclinazione lavabo
Pneumatic mechanism for basin inclination

RA051CR
 Sifone tondo
Round siphon

DS143
 Sifone in plastica flessibile
Flexible plastic siphon



Vaso/bidet scarico pavimento AUSILIA 47.38
cod. DS001.BI

Vaso/bidet con scarico a pavimento, completo di raccordo per l'allaccio idraulico. Installazione distanziata da parete. Completo di fissaggi.

Pan/bidet with floor drain, connection for hydraulic connect included. Wall spaced installation. Fixing kit included.



Alzavaso per vaso/bidet AUSILIA 47.38
cod. DS057.BI

Alzavaso cm. 10 da abbinare al vaso/bidet Ausilia DS001.BI/DS002.BI.

Pan support 10 cm for Ausilia wc/bidet cod. DS001 BI/DS002 BI.

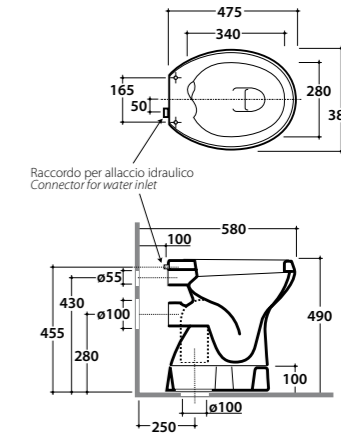
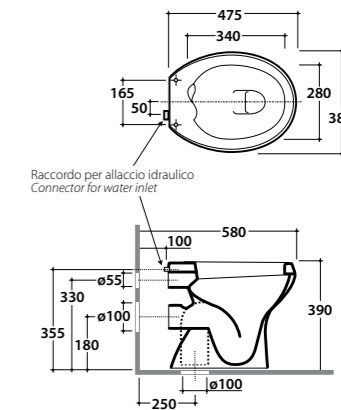


DS020
 Coprivaso in poliester con apertura frontale
Polyester cover-seat with front opening

Vaso/bidet scarico parete AUSILIA 47.38
cod. DS002.BI

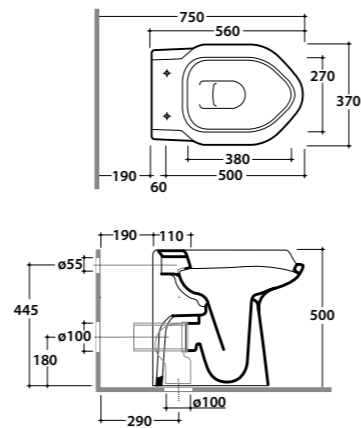
Vaso/bidet con scarico a parete, completo di raccordo per l'allaccio idraulico. Installazione distanziata da parete. Completo di fissaggi.

Pan/bidet with wall drain, connection for hydraulic connect included. Wall spaced installation. Fixing kit included.



Vaso AUSILIA 56.37
cod. DS026.BI

Vaso con scarico parete altezza cm 50 cm aperto frontalmente, trasformabile a pavimento tramite curva tecnica cod. DS027. Installazione distanziata da parete. Completo di fissaggi.
Floor mounted pan h50cm provided with open front, wall drain turning into floor drain by means of the PVC pipe cod. DS027 supplied on demand. Wall spaced installation. Fixing kit included.



DS021

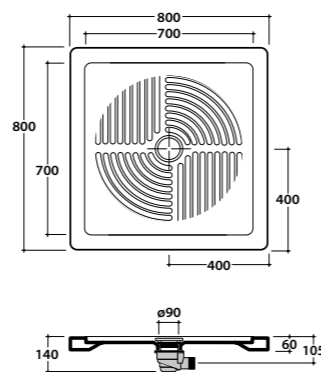
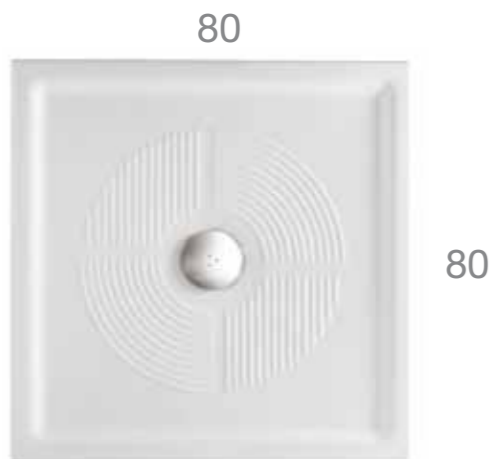
Coprivaso in poliestere con apertura frontale
Polyester cover-seat with front opening

DS027

Curva tecnica
Elbow pipe

Piatto doccia AUSILIA 80.80
cod. DS007.BI

Piatto doccia cm 80x80. Installazione filo pavimento.
Shower tray 80x80cm. Floor level installation.



DS008

Piletta sifonata
Drain with siphon

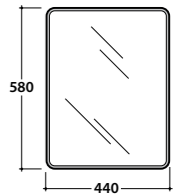
PD001

Kit di montaggio
Installation kit



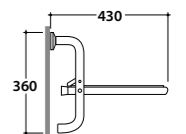
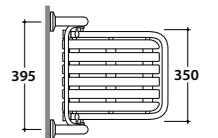
cod. DS129

Specchio ad inclinazione regolabile.
Adjustable mirror.



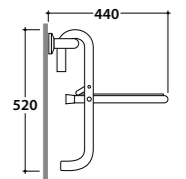
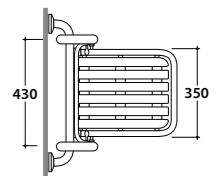
cod. DS127

Seggiolino ribaltabile.
Tip-up seat.



cod. DS128

Seggiolino ribaltabile da appendere al corrimano (asportabile).
Removable, tip-up seat.



cod. DS113

Maniglione di sicurezza lineare cm 30.
Horizontal security grip 30cm.

cod. DS114

Maniglione di sicurezza lineare cm 45.
Horizontal security grip 45cm.

cod. DS115

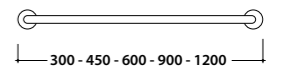
Maniglione di sicurezza lineare cm 60.
Horizontal security grip 60cm.

cod. DS116

Maniglione di sicurezza lineare cm 90.
Horizontal security grip 90cm.

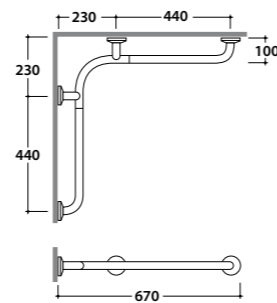
cod. DS144

Maniglione di sicurezza lineare cm 120.
Horizontal security grip 120cm.

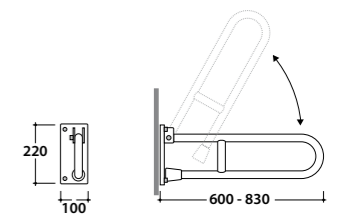




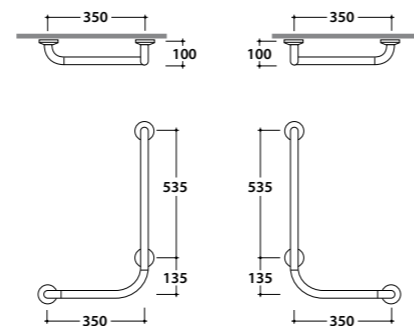
cod. DS119
Corrimano ad angolo.
Corner handrail.



cod. DS121
Impugnatura di sostegno ribaltabile cm 60.
Angolo di rotazione 90°.
Folding safety grip 60cm. Reinforced joint plaque included.
rotation corner 90°.



cod. DS122
Impugnatura di sostegno ribaltabile cm 83.
Angolo di rotazione 90°.
Folding safety grip 83cm. Reinforced joint plaque included.
rotation corner 90°.



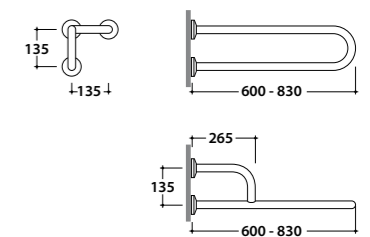
cod. DS117
Maniglione angolare con montante destro.
Corner handrail with RH vertical grip.

cod. DS118
Maniglione angolare con montante sinistro.
Corner handrail with LH vertical grip.



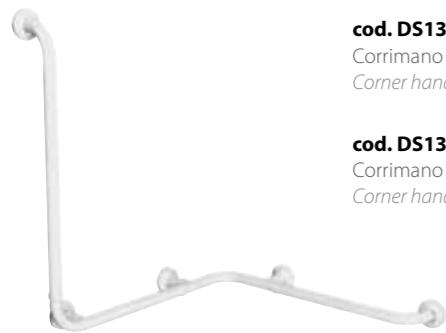
cod. DS123
Impugnatura di sostegno con rinforzo sinistro cm 60.
Supporting grip with LH reinforcement 60cm.

cod. DS124
Impugnatura di sostegno con rinforzo destro cm 60.
Supporting grip with RH reinforcement 60cm.



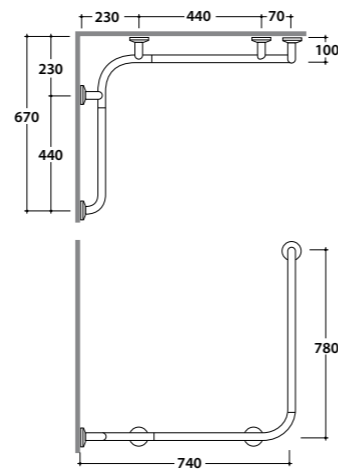
cod. DS138
Impugnatura di sostegno con rinforzo sinistro cm 83.
Supporting grip with LH reinforcement 83cm.

cod. DS139
Impugnatura di sostegno con rinforzo destro cm 83.
Supporting grip with RH reinforcement 83cm.



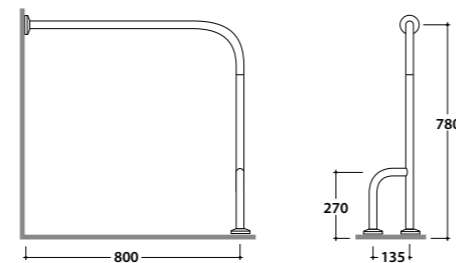
cod. DS134
Corrimano angolare con montante destro.
Corner handrail with RH vertical grip.

cod. DS135
Corrimano angolare con montante sinistro.
Corner handrail with LH vertical grip.

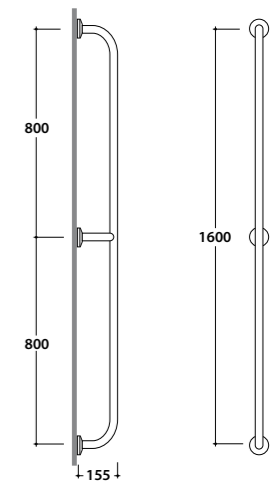


cod. DS125
Sostegno di sicurezza da parete a pavimento, destro.
RH safety handrail from wall to floor.

cod. DS126
Sostegno di sicurezza da parete a pavimento, sinistro.
LH safety handrail from wall to floor.

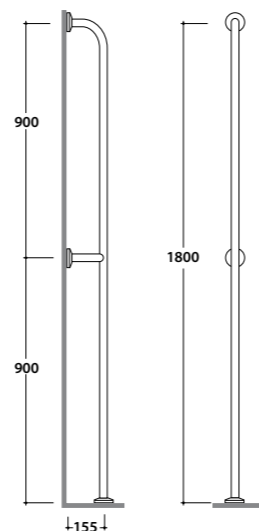


cod. DS147
Corrimano verticale da parete a parete.
Vertical handrail from wall to wall.



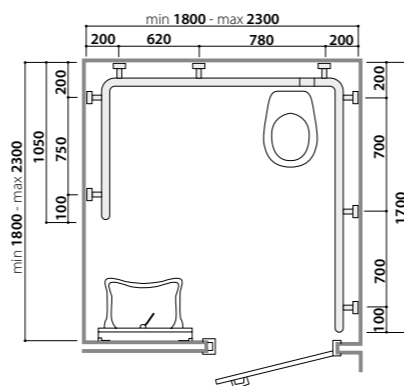


cod. DS136
Corrimano verticale da pavimento a parete.
Vertical handrail from floor to wall.

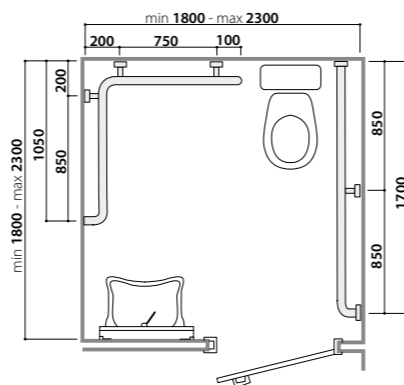


cod. DS137
Corrimano e maniglioni a misura (al mt. lineare).
Custom-made handrail and handle (linear meter).

cod. DS140
Corrimano orizzontale continuo
dotato di giunto estensibile telescopico
(normativa del D.P.R. n. 384 del 27/04/78).
*Horizontal handrail provided with extensible
telescopic joint (regulation D.P.R. n.384 of 27/04/78).*



cod. DS148
Corrimano orizzontale con interruzione
per cassetta di scarico
(normativa D.P.R. n. 384 del 27/04/78).
*Horizontal handrail to be combined
with flushing tank (regulation D.P.R. n.384 of 27/04/78).*

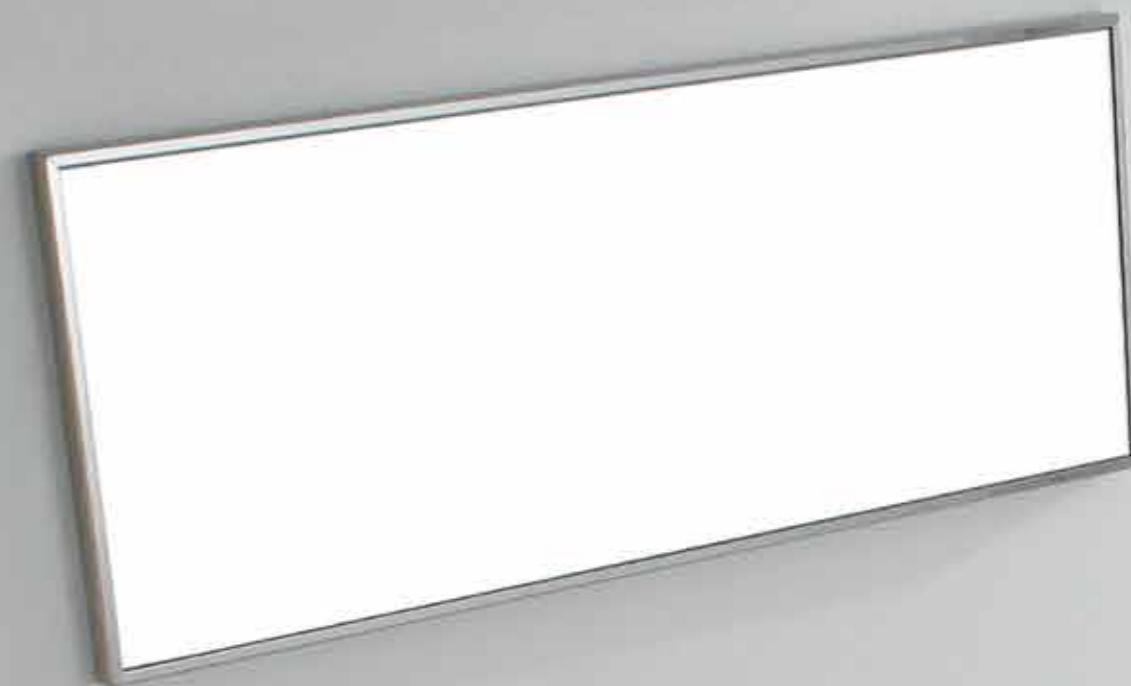


ARTICOLI COMPLEMENTARI

Complementary items

Questa sezione comprende una ampia gamma di ARTICOLI COMPLEMENTARI quali vasche lavatoio, lavabi a canale, vasi alla turca, lavabi e lavamani. Le caratteristiche intrinseche degli impasti con i quali vengono prodotti questi articoli conferiscono loro elevata resistenza, brillantezza negli smalti, durata nel tempo.

This section includes a wide range of COMPLEMENTARY ITEMS such as sinks, washbasins, Turkish toilets, etc. The attention paid to all the different phases of the production gives these items high breaking strength, shiny glaze and long durability.



Vasca FIORA 60.50
cod. LV060.BI

Vasca lavatoio 60x50.
Laundry tray sink 60x50cm.

Asse 60
cod. LV097

Asse in legno 60.
Wooden board 60cm.

Coppia muriccioli
cod. LV099.BI

Coppia muriccioli.
Couple of underbase.

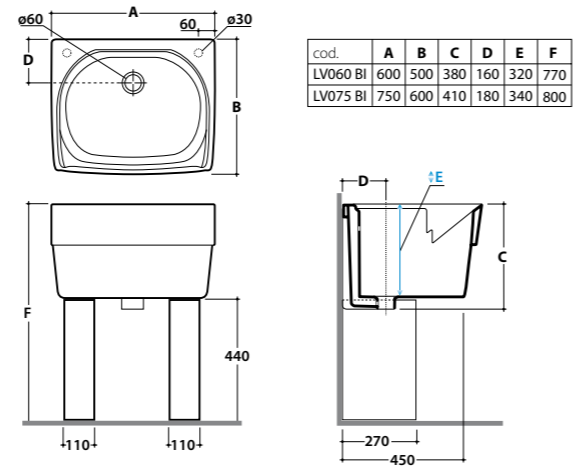


Vasca FIORA 75.60
cod. LV075.BI

Vasca lavatoio 75x60.
Laundry tray sink 75x60cm.

Asse 75
cod. LV098

Asse in legno 75.
Wooden board 75cm.

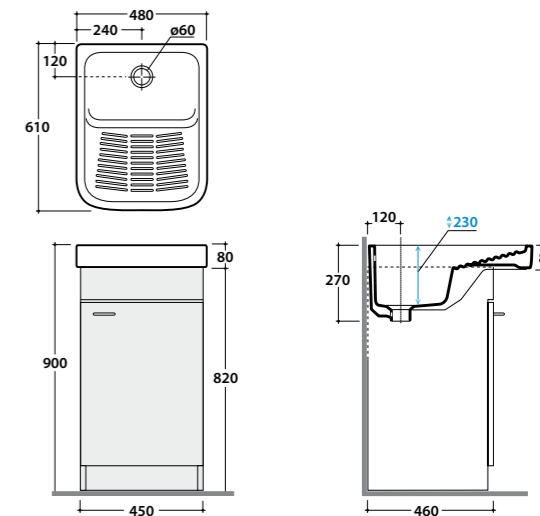


Vasca LINOSA 61.48
cod. LP041.BI

Vasca lavapanni 61x48.
Laundry-tray sink 61x48cm.

Mobile 45
cod. MB041

Mobile 45x46 con anta.
Furniture 45x46cm provided with door.



Vasca GILDA 60.60
cod. LP060.BI

Vasca lavapanni 60x60.
Laundry-tray sink 60x60cm.

Mobile 60
cod. MB060

Mobile 60x60 con due ante.
Furniture 60x60cm provided with two doors.

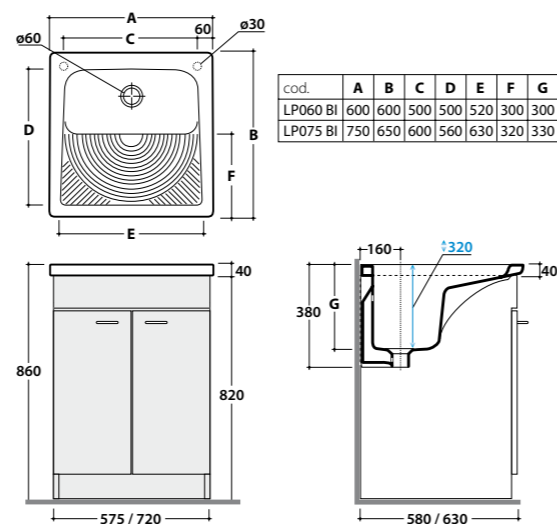


Vasca GILDA 75.65
cod. LP075.BI

Vasca lavapanni 75x65.
Laundry-tray sink 75x65cm.

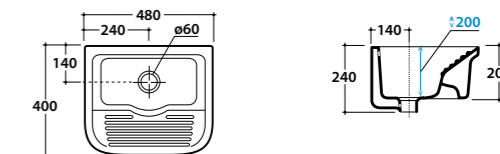
Mobile 75
cod. MB075

Mobile 75x65 con due ante.
Furniture 75x65cm provided with two doors.



Minilavapanni SELE 48.40
cod. VA046.BI

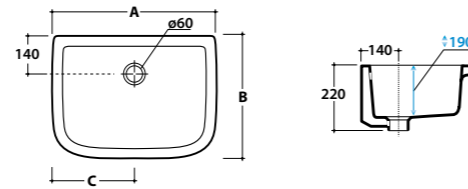
Vasca lavapanni mini 48x40.
Mini laundry-tray sink 48x40cm.



Pilozzo IRIS 60.45
cod. VA044.BI
 Pilozzo 60x45.
 Sink 60x45cm.

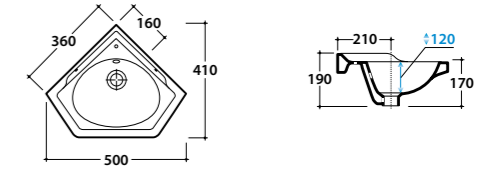
Pilozzo IRIS 51.43
cod. VA043.BI
 Pilozzo 51x43.
 Sink 51x43cm.

Pilozzo IRIS 43.35
cod. VA042.BI
 Pilozzo 43x35.
 Sink 43x35cm.

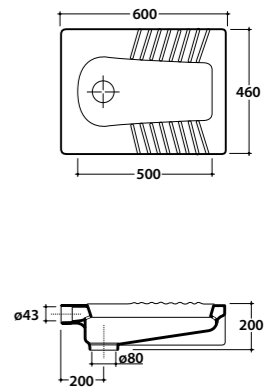


cod.	A	B	C
VA044 BI	600	400	300
VA043 BI	500	400	250
VA042 BI	440	250	220

Lavabo TORANO 50.40
cod. VA020.BI
 Lavabo ad angolo 50 monoforo. Installazione sospesa.
 Corner basin 58cm one hole. Wall-hung mounted.

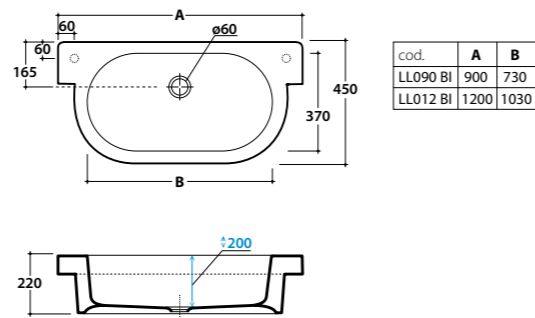


Vaso alla turca FUCINO 60.45
cod. VA069.BI
 Vaso alla tusca. Installazione filo pavimento.
 Squatting closet. Floor level installation.



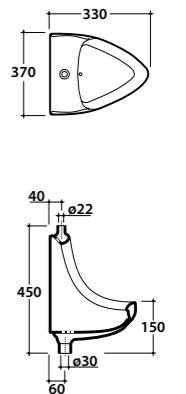
Lavabo FIUME 120.45
cod. LL012.BI
 Lavabo a canale 120.
 Canal basin 120cm.

Lavabo FIUME 90.45
cod. LL090.BI
 Lavabo a canale 90.
 Canal basin 90cm.



cod.	A	B
LL090 BI	900	730
LL012 BI	1200	1030

Orinatoio RODI 53.31
cod. VA066.BI
 Orinatoio. Installazione sospesa.
 Urinal. Wall-hung installation.



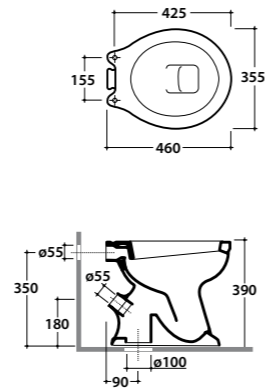
Vaso a terra VELINO 46.36

cod. VA047.BI

Vaso con ventilazione. Completo di fissaggi.
Pan with ventilation. Fixing kit included.

cod. PA021

Coprivaso in poliestere con cerniere cromo.
Polyester cover seat with chrome hinges.



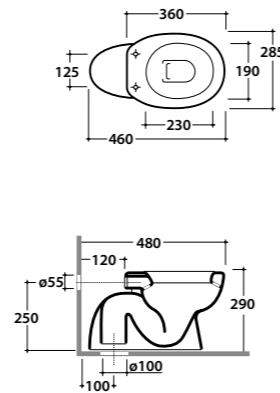
Vaso infanzia MELFI 46.29

cod. VA049.BI

Vaso infanzia a cacciata con scarico a terra. Completo di fissaggi.
Kids pan with flush outlet to floor. Fixing kit included.

cod. VI021

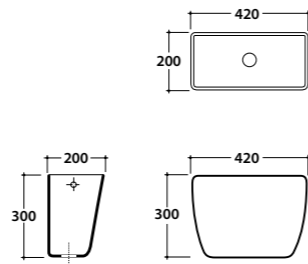
Coprivaso in poliestere.
Polyester cover seat.



Cassetta alta 42.20

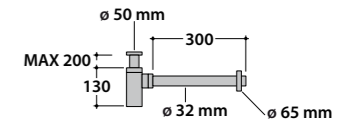
cod. VA009.BI

Cassetta universale ad installazione alta.
High level universal cistern.



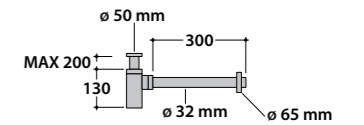
cod. RA050CR

Sifone tondo in ABS cromato
Chromium-plated ABS trap, round shape 1" 1/4.



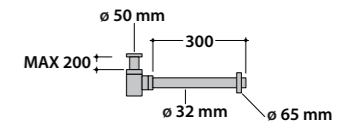
cod. SF051CR

Sifone cromato a forma quadra 1" 1/4
Chromium-plated trap, square shape 1" 1/4.



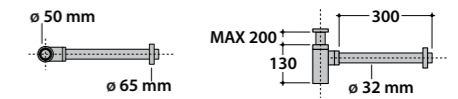
cod. SF052CR

Sifone ad ingombro ridotto per bidet sospeso
Shortened siphon for wall-hung bidet.



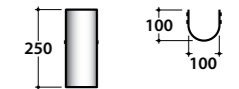
cod. RA051CR

Sifone tondo in ottone cromato
Chromium-plated trap, round shape 1" 1/4.



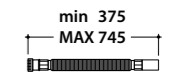
cod. RA098

Coprisifone in acciaio
Steel siphon cover.



cod. FI016

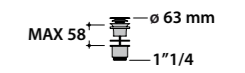
Sifone installazione facilitata
Easy installation siphon.



cod. FI012CR cromato/chromium-plated

cod. FI012OR dorato/golden-plated

Piletta up and down per lavabi con troppopieno
Click-clack drain for basin provided with overflow.



cod. FI024CR cromato/chromium-plated

cod. FI024OR dorato/golden-plated

Piletta a scarico libero per lavabi senza troppo pieno
Drain for basin provided with no overflow.



cod. VA087

Kit di manutenzione e riparazione per articoli in Pietraluce
Repairing kit for items in Pietraluce

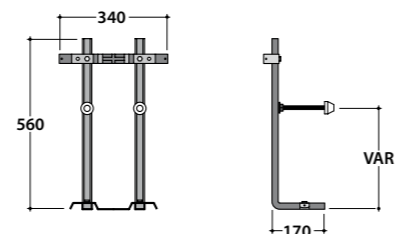
ARTICOLI COMPLEMENTARI. Complementary items



cod. PU001
Protezione antiurto e acustica
Acoustic and crash protection

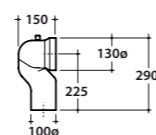


cod. FI002
Staffa di fissaggio a "L"
Fixing brackets for W/H sanitary.

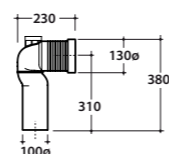


cod. VA079
Curva tecnica per lo scarico a pavimento ø 110
Elbow pipe for floor drain. ø 110

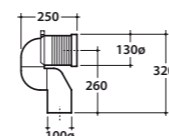
cod. VA085
Curva tecnica per lo scarico a pavimento ø 90
Elbow pipe for floor drain. ø 90



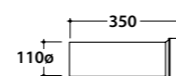
cod. VA077
Curva tecnica per scarico
pavimento regolabile.
Connector for floor drain adjustable.



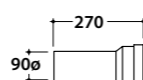
cod. VA078
Curva tecnica per scarico
pavimento regolabile.
Connector for floor drain adjustable.



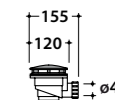
cod. VA076
Raccordo per scarico a parete cm. 35 ø110
Pipe 35cm for wall drain.



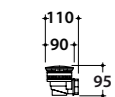
cod. VA084
Raccordo per scarico a parete cm 27 ø 90
Pipe 27cm for wall drain.



cod. DS008
Piletta sifonata cromata per piatti doccia ø 90
Siphon drain for shower trays ø 90



cod. PD002
Piletta sifonata cromata per piatti
doccia ø 60
Siphon drain for shower trays ø 60



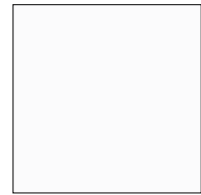
cod. PD001
Kit di montaggio per piatti doccia
Installation kit for shower tray

COLORI E FINITURE. Colors and finishes

Globo presenta la gamma colori realizzata per i propri prodotti. Finiture studiate con l'obiettivo di rendere le Collezioni adatte per qualsiasi progetto, creando ambienti raffinati ed altamente personalizzati. I diversi colori, come illustrato nella tabella, sono disponibili sia per gli articoli in ceramica o pietra, sia per gli elementi d'arredo.

GLOBO is glad to introduce the colors chart related to its wide range of products. Different finishes have been developed in order to make our collections suitable for every project, creating elegant settings, highly personalized. Different colors, as shown in the chart, are available both for ceramic/ Pietraluce products and for furniture complements.

Ceramica Ceramic



BIANCO LUCIDO *Shiny white*

- Prodotti ceramici
Ceramic products



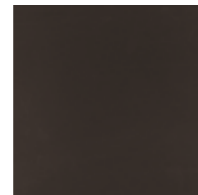
BIANCO OPACO *Matt white*

- Stone
- Concept
- Genesis



NERO LUCIDO *Shiny black*

- Classic
- Stone
- Relais
- Docciabella



NERO OPACO *Matt black*

- Stone
- Concept
- Lavabi d'arredamento
- Docciabella
- Genesis



FINITURA ORO *Gold finish*

- Relais



FINITURA PLATINO *Platinum finish*

- Relais



FINITURA PEPERINO GRIGIO *Grey peperino finish*

- Le Pietre



FINITURA TRAVERTINO *Travertine finish*

- Le Pietre

Elementi d'arredo: in questa categoria rientrano le finiture disponibili per mobili, specchi, pensili, strutture porta lavabo e accessori. I mobili disponibili nelle finiture noce, wengé e rovere moro vengono realizzati in multistrato marino e impiallacciato rovere, mentre quelli disponibili nelle finiture foglia oro e foglia argento sono realizzati in legno massello. Gli altri mobili caratterizzati dai colori laccati lucido, sono realizzati in M.D.F. I mobili della collezione Genesis sono realizzati in frassino. Per la corretta individuazione degli articoli disponibili nei colori riportati nella tabella, consigliamo di consultare il listino in vigore.

Furniture: in this section are presented the various available finishes for furniture, mirrors, shelves, towel-rail structures and accessories. Furniture available in nut, wengé and dark oak finish are made of multi-ply and oak veneer, while furniture offered in gold as well as silver leaf finish are made of solid wood. Other furniture characterized by shiny varnished colors are made of M.D.F. Furniture belonging to the GENESIS collection are made of ash tree wood.

Elementi d'arredo Furniture



FINITURA NOCE *Nut finish*

- Space wood
- Olivia



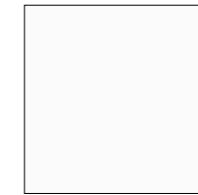
FINITURA WENGÉ *Wengé finish*

- Space wood
- Olivia



ROVERE MORO *Dark wood*

- Paestum



LACCATO BIANCO LUCIDO *Shiny white varnished*

- (Bianco ceramica - *Ceramic white*)
- Space wood



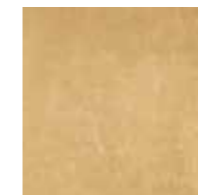
LACCATO NERO LUCIDO *Shiny black varnished*

- (Ral 9017)
- Space wood



METALLO ANTICATO *Old-looking metal*

- Paestum



FOGLIA ORO *Gold leaf finish*

- Paestum



FOGLIA ARGENTO *Silver leaf finish*

- Paestum



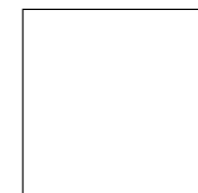
NOCE/BIANCO *Nut/Ceramic white*

- Space Wood



BIANCO/NOCE *Ceramic white/ Nut*

- Space Wood
- Olivia



BIANCO NATURA *White Nature*

- Genesis



MORO NATURA *Dark Nature*

- Genesis

COLORI E FINITURE. Colors and finishes

Pietraluce®: rappresenta il materiale utilizzato per la realizzazione della vasca BOWL (unitamente alla rispettiva mensola ad essa abbinabile), della vasca GENESIS, della vasca OLIVIA, della vasca RELAIS, dei piatti doccia Docciabella - a partire dalla misura da 80x140 cm. La pietraluce® è un composto di allumina idratata, biossido di titanio e resina poliestere, rivestito da uno strato spesso di residuo ISO-NPG, che conferisce al prodotto brillantezza, resistenza, impermeabilità e proprietà anti-calcaree.

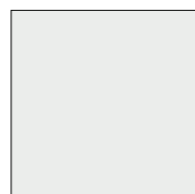
Pietraluce®: it represents the material used for the BOWL bath, with its relative matching shelf, GENESIS bath, Olivia bath as well as RELAIS bath, the shower trays (starting from 80x140cm). Pietraluce® is a compound of hydrated alumina, titanium dioxide and polyester resin, covered by a thick layer of ISO-NPG resin that gives it brightness, durability, waterproof and anti-scaling characteristics.

Pietraluce®



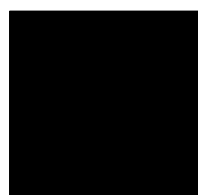
BIANCO *White* (Ral 9016)

- Vasca Bowl/*Bowl Bath*
- Mensola Vasca Bowl
Bowl bath shelf
- Vasca Genesis/*Genesis Bath*
- Vasca Olivia/*Olivia Bath*
- Docciabella
- Vasca Relais/*Relais Bath*



BIANCO OPACO *Matt white*

- Vasca Genesis
Genesis Bath



NERO *Black* (Ral 9017)

- Vasca Bowl
Bowl Bath
- Mensola Vasca Bowl
Bowl bath shelf
- Vasca Relais/*Relais Bath*



DESIGN **PLUS** 2005

ADIMEMBER

Le tonalità dei colori sono da ritenersi indicative in quanto possono variare in relazione alle modalità di stampa del catalogo.

I mobili, essendo realizzati con materiale naturale, possono presentare eventuali differenze nelle venature e nella tonalità del colore. Nel tempo possono subire variazioni nella tonalità dei colori e pertanto eventuali completamenti possono dar luogo a differenze di accostamento.

Le ambientazioni fotografate non indicano soluzioni di installazione ma sono realizzate al solo scopo scenografico. Per le quote di installazione fanno fede le misure riportate nella sezione tecnica del catalogo generale o del sito web.

The colour tones are just an indication, as they may vary in the printing of the catalogue.

Furniture may present possible variations in the wave and colour tone, since manufactured with all natural materials. Time may vary the colour tone of furniture and such differences in colour combinations may be noticed.

The rooms portrayed in the photographs are not to be considered possible solutions but merely a means to display the products in a more scenic manner. Installation dimensions are to be taken from the technical section of the general catalogue or website.

CERAMICA GLOBO SPA
Loc. La Chiusa - 01030 Castel Sant'Elia (VT) - Italy
Tel. +(39) 0761 516568 - Fax +(39) 0761 515168
www.ceramicaglobo.com - info@ceramicaglobo.com

SHOWROOM
Corso Monforte, 15 - 20122 Milano

GLOBO CONCEPT SHOP
Shop C, Ground Floor
336-342 Lockhart Road - Wanchai, Hong Kong
Tel. +(852) 2988 1904 - Fax +(852) 2988 1147

CONCEPT
Benaglia+Orefice Studio Associato
Globo Graphic Team

PHOTO
Zerotremedia
Gate Studio Fotografico

PRINT
Telligraf

