

hergom

Tarifa General 139 | Junio 2015

Estufas | Compactos | Hogares | Cocinas | Elementos de fundición



Clásica



Vidrocerámica



Serie L

SERIE T/BILBAO*



MODELO	Herrajes	Encimera clásica		Encimera con marco de acero esmaltado	
		Pulida (con arandelas)		Vidrocerámica practicable	Vidrocerámica 55 cm. fondo
		€		€	€
6 Leña	Latón	653		-	-
7 Carbón **	Latón	834		-	-
7 Leña	Latón	860		1.408	1.302
8 Leña	Latón	986		1.581	1.454
9 Leña	Latón	1.106***		1.677	1.550



SERIE T/BILBAO PUERTA CRISTAL*

MODELO	Herrajes	Encimera clásica		Encimera con marco de acero esmaltado	
		Pulida (con arandelas)		Vidrocerámica practicable	Vidrocerámica 55 cm. fondo
		€		€	€
7 Leña	Cromo	1.026		1.573	1.467
8 Leña	Cromo	1.158		1.754	1.627
9 Leña	Cromo	1.307***		1.848	1.721

*Disponibles modelos con altura de 75 cm. **Sólo disponibles en 75 cm. Horno de acero inoxidable incluido de serie.



SERIE TBN

MODELO	Herrajes	Encimera clásica		Encimera con marco de acero esmaltado	
		Pulida (con arandelas)		Vidrocerámica practicable	Vidrocerámica 55 cm. fondo
		€		€	€
7 Leña	Latón	1.160		1.709	1.603
8 Leña	Latón	1.282		1.877	1.750
9 Leña	Latón	1.533***		2.132	2.005

SERIE TBN PUERTA CRISTAL



MODELO	Herrajes	Encimera clásica		Encimera con marco de acero esmaltado	
		Pulida (con arandelas)		Vidrocerámica practicable	Vidrocerámica 55 cm. fondo
		€		€	€
7 Leña	Cromo	1.366		1.916	1.810
8 Leña	Cromo	1.518		2.113	1.986
9 Leña	Cromo	1.763***		2.367	2.240

***Encimera reforzada. Horno de acero inoxidable incluido de serie.



SERIE L

MODELO	Herrajes	Encimera clásica	Encimera con marco de acero esmaltado
		Pulida (con arandelas)	Vitrocerámica practicable
		€	€
L-07 A Leña	Latón	1.314	1.681
L-09 A Leña	Latón	1.598	-



SERIE DEVA

MODELO	Herrajes	Encimera con marco de acero esmaltado
		Vitrocerámica practicable
		€
Deva 100*	Cromo	2.115

*Disponible kit para altura 85 cm.
Horno de acero inoxidable incluido de serie.

OPCIONES

OPCIÓN	€
Kit para altura 85 cm. - Deva 100	75
Horno de acero inoxidable* - Modelos 6 y 7	93
Horno de acero inoxidable* - Modelos 8 y 9	117

*Incremento en el precio de las cocinas.
(Incluido de serie en modelos Deva - T/BAO con puerta de cristal - TBN con puerta de cristal).

Cocinas domésticas - Modelos Cerrados



TB-6H

Código	Encimera	Herrajes	Color	€
516201	Clásica pulida (con arandelas)	Latón	Negro	1.218



L-07 CH

Código	Encimera	Herrajes	Color	€
517010	Clásica pulida (con arandelas)	Latón	Negro	1.987
517011	Clásica pulida (con arandelas)	Cromo	Negro	2.032
517018	Vitro practicable con marco de acero	Latón	Negro	2.280
517019	Vitro practicable con marco de acero	Cromo	Negro	2.326



SAJA 7

Código	Encimera	Herrajes	Color	€
917425	Pulifer con marco de acero	Cromo	Negro	2.041
917135	Vitro practicable con marco de acero	Cromo	Negro	2.403



SAJA 8

Código	Encimera	Herrajes	Color	€
918425	Pulifer con marco de acero	Cromo	Negro	2.264
928135	Vitro practicable con marco de acero	Cromo	Negro	2.659



ECLECSYS

Código	Encimera	Herrajes	Color	€
530010	Vitro practicable con marco de acero	Cromo	Negro	2.834



DEVA 75

Código	Encimera	Herrajes	Color	€
516456	Vitro con marco de hierro fundido	Cromo	Negro	2.290



DEVA II 75 (Salida de humos superior)

Código	Encimera	Herrajes	Color	€
516398	Pulifer con marco de hierro fundido	Cromo	Negro	2.088
516462	Pulifer con marco de hierro fundido	Cromo	Crema	2.088
516394	Pulifer con marco de hierro fundido	Cromo	Burdeos	2.088



DEVA 100 N / DEVA 100 ISLA

Código	Encimera	Herrajes	Color	€
516480	Vitro practicable con marco de acero	Cromo	Negro	2.906
NUEVO 516490 VERSIÓN ISLA	Vitro practicable con marco de acero	Cromo	Negro	3.100



DEVA II 100 (Salida de humos superior)

Código	Encimera	Herrajes	Color	€
516388	Pulifer con marco de acero inoxidable	Cromo	Negro	2.904
516338	Vitro con marco de acero inoxidable	Cromo	Negro	3.203
516477	Pulifer con marco de acero inoxidable	Cromo	Crema	2.904
516475	Vitro con marco de acero inoxidable	Cromo	Crema	3.203
516384	Pulifer con marco de acero inoxidable	Cromo	Burdeos	2.904
516334	Vitro con marco de acero inoxidable	Cromo	Burdeos	3.203



PAS **NUEVO**

Código	Encimera	Herrajes	Color	€
560010	Vitro practicable con marco de acero	Cromo	Negro	2.865



CARES

Código	Encimera	Herrajes	Color	€
520040	Vitro practicable con marco de acero inoxidable	Cromo	Negro	3.295



CARES II (Salida de humos superior) **NUEVO**

Código	Encimera	Herrajes	Color	€
520020	Vitro practicable con marco de acero inoxidable	Cromo	Negro	3.632



BESAYA NUEVO

Código	Encimera	Herrajes	Color	€
541123	Vitro practicable con marco de acero	Cromo	Negro	2.995



NANSA II (Salida de humos superior)

Código	Encimera	Herrajes	Color	€
516378	Pulifer con marco de acero inoxidable	Cromo	Negro	3.176
516328	Vitro con marco de acero inoxidable	Cromo	Negro	3.450
516467	Pulifer con marco de acero inoxidable	Cromo	Crema	3.176
516465	Vitro con marco de acero inoxidable	Cromo	Crema	3.450
516374	Pulifer con marco de acero inoxidable	Cromo	Burdeos	3.176
516324	Vitro con marco de acero inoxidable	Cromo	Burdeos	3.450

Cocinas Calefactoras -Modelos Abiertos



TB-7 CAO*

Código	Potencia útil - total Kcal/h	Encimera	Herrajes	€
737010	13.502 - 17.372	Clásica (con arandelas - 1 juego)	Latón	1.243
737012	13.502 - 17.372	Clásica (con arandelas - 2 juegos)	Latón	1.243

*Sólo disponibles en 75 cm.

Horno de acero inoxidable - Incremento en el precio de la cocina Mod. 7: **93 €**



TB-7 CA*

Código	Potencia útil - total Kcal/h	Encimera	Herrajes	€
717200	13.502 - 17.372	Clásica (con arandelas - 1 juego)	Latón	1.638
717202	13.502 - 17.372	Clásica (con arandelas - 2 juegos)	Latón	1.638
717230	13.502 - 17.372	Vitro practicable con marco de acero	Latón	2.186

*Disponibles modelos con altura de 75 cm.

Horno de acero inoxidable - Incremento en el precio de la cocina Mod. 7: **93 €**



L-07 CA-1

Código	Potencia útil - total Kcal/h	Encimera	Herrajes	€
737020	13.502 - 17.372	Clásica (con arandelas)	Latón	1.934
737040	13.502 - 17.372	Vitro practicable con marco de acero	Latón	2.302

Horno de acero inoxidable - Incremento en el precio de la cocina Mod. 7: **93 €**

L-07 CA2



Código	Potencia útil - total Kcal/h	Encimera	Herrajes	€
737030	14.502 - 18.372	Clásica (con arandelas)	Latón	2.280
737050	14.502 - 18.372	Vitro practicable con marco de acero	Latón	2.648

Horno de acero inoxidable - Incremento en el precio de la cocina Mod. 7: **93 €**

L-09 CA



Código	Potencia útil - total Kcal/h	Encimera	Herrajes	€
739020	24.682 - 30.358	Clásica (con arandelas)	Latón	2.514

Horno de acero inoxidable - Incremento en el precio de la cocina Mod. 9: **117 €**

Cocinas Calefactoras -Modelos Cerrados



L-05 CC

Código	Potencia útil - total Kcal/h	Encimera	Herrajes	€
535020	17.028 - 20.640	Clásica (con arandelas) Cubreencimera de acero esmaltado	Latón	2.167



L-07 CC

Código	Potencia útil - total Kcal/h	Encimera	Herrajes	€
517121	13.502 - 17.372	Clásica (con arandelas)	Latón	2.435
517123	13.502 - 17.372	Clásica (con arandelas)	Cromo	2.464
517122	13.502 - 17.372	Vitro practicable con marco	Latón	2.711
517124	13.502 - 17.372	Vitro practicable con marco	Cromo	2.784



L-08 CC-VD

Código	Potencia útil - total Kcal/h	Encimera	Herrajes	€
518122	16.082 - 19.780	Vitro practicable con marco	Cromo	4.065



L-09 CCE

Código	Potencia útil - total Kcal/h	Encimera	Herrajes	€
539020	24.682 - 30.358	Clásica (con arandelas)	Latón	3.741



SAJA 7 CALEFACTORA

Código	Potencia útil - total Kcal/h	Encimera	Herrajes	€
917125	13.502 - 17.372	Vitro practicable con marco de acero	Cromo	2.661



SAJA 8 CALEFACTORA

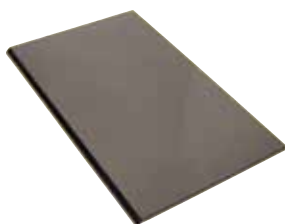
Código	Potencia útil - total Kcal/h	Encimera	Herrajes	€
928125	13.502 - 17.372	Vitro practicable con marco de acero	Cromo	2.845



DEVA 100 N / DEVA 100 ISLA CALEFACTORAS

Código	Potencia útil - total Kcal/h	Encimera	Herrajes	€
516482	13.760 - 18.834	Vitro practicable con marco de acero	Cromo	3.128
NUEVO 516492 VERSIÓN ISLA	13.760 - 18.834	Vitro practicable con marco de acero	Cromo	3.300

PAILAS COCINAS CALEFACTORAS



Código	DENOMINACIÓN	€
7517070	Para cocina abierta de T/Bilbao nº 7 CA	995
7517080	Para cocina abierta de T/Bilbao nº 7 CAO	414
7137032	Para cocina abierta L-07 CA-1	586
7137023	Para cocina abierta L-07 CA-2	1.056
7139001	Para cocina abierta L-09 CA	856
7507050	Para cocina cerrada L-05 CCE	709
7137022	Para cocina cerrada L-07 CC (versión sin elevador)	586
7137031	Para cocina cerrada L-07 CCE / L-07 CC / Saja	605
7138001	Para cocina cerrada L-08 CCE	1.226
7139002	Para cocina cerrada L-09 CCE	1.435
9917130	Para cocina cerrada Deva 100 / Deva 100 Isla / Nansa	789
7599221	Paila de hierro fundido Mod. 7 / 8 / 9	243

Nota: Todas estas pailas están fabricadas on chapa de acero especial para calderas, de 5 mm. de espesor y verificadas mediante prueba hidráulica a 5 kgs. de presión.

HORNILLOS

Código	DENOMINACIÓN	€
7199130	Hornillo hierro fundido para leña, 470 x 290 x 125/210 mm.	73,79
7199140	Hornillo hierro fundido para leña con parrilla, 470 x 290 x 125/210 mm.	101,14

VASOS DE EXPANSIÓN (ABIERTOS)

Código	DENOMINACIÓN	€
7505530	De 35 l. (acero inoxidable)	243

SALIDAS DE HUMOS COC. CERRADAS

Código	DENOMINACIÓN	€
7505013	Codo hierro fundido (90° - Ø150 mm) con prolongador.	77,19
7505014	Prolongador codo hierro fundido (70 mm - Ø150 mm)	33,17

CUBREENCIMERAS ESMALTADAS

Código	Modelo	Dimensiones mm.	€
1402160	Núm. 6 Blanca	705 x 485	57
1403160	Núm. 6 T/BAO	705 x 485	57
1405162	TB-6H	705 x 485	83
1402170	Núm. 7 Blanca	870 x 535	71
1403170	Núm. 7 T/BAO	870 x 535	71
1405740	L-07	865 x 580	106
1403180	Núm. 8 T/BAO	1.000 x 565	99
1405890	L-08 Calorifugada (izq.)	995 x 580	218
1405885	L-08 Calorifugada (dch.)	995 x 580	218
1403190	Núm. 9 T/BAO	1.095 x 565	113
1405900	L-09	1.115 x 700	166

BANDEJAS

Código	DENOMINACIÓN	€
7137017	Bandeja Horno L-07, T/BAO-7, TBN-7, Saja 7, TB-6/9/9R/10	42,20
9914073	Bandeja Horno L-08	34,15
7139018	Bandeja Horno Log TBN-8/9, T/BAO-8/9/9R, Saja 8	43,79
7178010	Bandeja Horno T/BAO-7/8 (Antigua)	42,20
9913671	Bandeja Horno T/BAO/BI 6 Cerradas	42,20
9914074	Bandeja Horno Deva 90/100, Cares, Eclectsys	33,66
9914078	Bandeja Horno Cristal, 440 x 410 - Deva / Besaya	66,12
9915701	Bandeja Recoge-Grasas Besaya	48,53

BAJOENCIMERAS

Código	DENOMINACIÓN	€
9906641	Bajoencimera Nº7	129,01
9906643	Bajoencimera Nº8	144,76
9906645	Bajoencimera Nº9	152,61
9906648	Suplemento Bajoencimera Nº8	28,14
9906649	Suplemento Bajoencimera Nº9	49,99
9917329	Bajoencimera Nº7 Esmaltada	286,62
9917330	Bajoencimera Nº8/9 Esmaltada	300,90
9917331	Bajoencimera Deva 100 / Besaya/ Eclectsys Esmaltada	311,61

ARANDELAS

Código	DENOMINACIÓN	€
7560050	Juego Arandelas Nº 6	18
7599180	Juego Arandelas Nº 7-8-9 / L-07	27,57
7191110	Juego Arandelas Nº 9R-10	44,54
7139010	Juego Arandelas Completo Coc. L-09	44,54
9917224	Juego Arandelas Esmaltado	49,26
7137009	Juego Arandelas Bajoencimera (granallado)	27,57

HORNOS Y PARRILLAS DE HORNO

Código	DENOMINACIÓN	€
7599090	Horno Esmaltado, T/BAO-6	137,12
7599320	Horno Inoxidable, T/BAO-6	180,72
7399220	Horno Esmaltado, T/BAO-7, L-07 A, TBN-7	163,60
9904677	Horno Inoxidable, T/BAO-7, L-07 A, TBN-7	180,72
7399230	Horno Esmaltado, T/BAO-8-9, TBN-8-9	179,17
9904695	Horno Inoxidable, T/BAO-8-9, TBN-8-9	211,92
9904701	Horno Completo L-08	175,26
7139017	Horno Cocina L-09	179,17
7599300	Horno Inox. T/BAO-7-8 (Antiguo)	180,72
9917538	Horno Deva 75	140,44
7170080	Parrilla Horno T/BAO / TBN-7 / Saja / L-07 / Deva 75	10,21
7189040	Parrilla Horno T/BAO / TBN-8-9	11,83

SOPORTES BARRA PASAMANOS

Código	DENOMINACIÓN	€
7160010	Juego Soportes Barra N, 6, T/BAO.	39,93
9900733	Juego Soportes Barra 7-8-9-9R, T/BAO	46,05
7399050	Juego Soportes Barra TBN	52,91
9900724	Juego Soportes Barra TBN Cromo / Saja	53,96
7139034	Juego Soportes Barra L-09 Cerrada	120,75
9900727	Juego Soportes Barra L-09 A/ L-09 CA	29,33
9915711	Juego Soportes Barra Pasamanos Besaya	41,48
7137020	Juego Soportes Barra Pasamanos L-07/L-08	39,93
7137033	Juego Soportes Barra Pasamanos L-07 /L-08 Cromo	46,55

BARRA PASAMANOS

Código	DENOMINACIÓN	€
7160000	Barra Pasamanos T/BAO-6	15,43
7137019	Barra Pasamanos TBN-7 / L-07 / Saja 7	25,55
7137038	Barra Pasamanos TBN-7 / L-07 Cromada / Saja 7	29,36
7170010	Barra Pasamanos T/BAO-7	17,11
7191010	Barra Pasamanos T/BAO-9 / 9R / 10	29,36
7399070	Barra Pasamanos TBN-8 / Saja 8	27,74
7399075	Barra Pasamanos TBN-8 / Saja 8 Cromada	30,96
7399080	Barra Pasamanos TBN-9	30,96
7399085	Barra Pasamanos TBN-9 / T/BAO-9R Cromada	30,76
7138005	Barra Pasamanos L-08 / T/BAO-8	30,96
9904038	Barra Pasamanos L-08 Cromada / T/BAO-8	45,39
7170010	Barra Pasamanos Central Cocina L-09	17,11
7139021	Barra Pasamanos Lateral Cocina L-09 CCE	53,41
9915769	Barra Pasamanos - Nansa, Deva II 100 Cromo	38,49
7191010	Barra Pasamanos T/BAO-9-9R-10 (Antigua)	29,36

PARRILLAS

Código	DENOMINACIÓN	€
9913893	Parrilla Saja, L07 CH 380 x 160	28,89
7599220	Parrilla Carbón N, 6-7-8-Hogar 185 x 185	15,10
7567080	Parrilla Hornillos BI y Tb 6 326 x 155	22,41
7567050	Parrilla Leña Cocinas 335 x 135	28,69
7199150	Parrilla Hornillo Hierro Fundido 390 x 150	28,69
7527060	Parrilla Leña Calefactora N, 7 365 x 200	28,97
7507030	Parrilla Leña L-05/L-07/L-08/L-09 (Elevador) 325 x 145	30,25
7505170	Parrilla Leña TB-8C Juego 410 x 265	36,33
7399361	Parrilla Leña TBN, (Sólo Parrilla) 390 x 150	28,69
7599222	Parrilla Para Paila Hierro Fundido 293 x 147	30,25
7137007	Juego Parrilla Leña Cocina L-07 415 x 240	59,22
7139025	Juego Parrilla Leña Cocina L-09 CA 490 x 290	70,13
7137025	Portaparrilla C/Parrilla L-07	76,71
7138006	Portaparrilla C/Parrilla L-08	79,85
7139030	Portaparrilla C/Parrilla L-09	95,51

ENCIMERAS

Código	DENOMINACIÓN	€
7508025	Encimera Vitro Nº7 D Practicable	726,17
7508510	Encimera Vitro Nº7 Clásica (55 cm) Completa	632,40
7508125	Encimera Vitro Nº8 D Practicable	830,76
7508520	Encimera Vitro Nº8 Clásica (55 cm) Completa	736,44
7508225	Encimera Vitro Nº9 D Practicable	842,53
7508530	Encimera Vitro Nº9 Clásica (55 cm) Completa	748,68
7508300	Encimera Pulifer Nº7 M/Esmaltada	432,48
7508320	Encimera Pulifer Nº8 M/Esmaltada	529,38
7508340	Encimera Pulifer Nº9 M/Esmaltada	539,58
7507020	Encimera L-05	111,15
7137016	Encimera L-07 Completa	407,10
7138014	Encimera L-08 Completa	328,80
7139014	Encimera L-09 Completa	587,12
7170000	Encimera T/BAO-6 Paila	181,61
7560080	Encimera TB-6H	181,61
7170030	Encimera T/BAO-7 Paila 1J.	227,03
7170032	Encimera T/BAO-7 Paila 2J.	227,03
7180020	Encimera T/BAO-8 Paila 1J	310,01
7180022	Encimera T/BAO-8 Paila 2J.	310,01
7190030	Encimera T/BAO-9 Paila 1J.	350,96
7190032	Encimera T/BAO-9 Paila 2J.	350,96
7191070	Encimera T/BAO-9 RE Paila 1J.	370,96
7191072	Encimera T/BAO-9 RE Paila 2J.	370,96
7137014	Centro Completo Cocina L-07	93,89
7139026	Centro Completo Cocina L-09	160,29
7560060	Centro Completo Cocina Nº 6	61,51
9914156	Encimera Deva 90 con cristal	612,47
9903482	Encimera Deva 100 / Nansa con cristal	787,57

CRISTALES VITRO DE ENCIMERAS*

Código	DENOMINACIÓN	€
9920478	Placa Neoceran Nº 7 Practicable	483,63
9920479	Placa Neoceran Nº 8/9 Practicable	496,06
9920480	Placa Neoceran Eclesys Practicable	496,06
7508200	Placa Neoceran Nº 7 / Deva 90	476,69
7508400	Placa Neoceran Nº 8N Con Marco	489,02
7508500	Placa Neoceran Nº 9N Con Marco	521,42
7508405	Placa Neoceran Deva 75 y Mediterraneas Con Marco	465,89
9914158	Placa Neoceran Deva 100 Nansa Con Marco	487,96
9914704	Placa Neoceran Besaya Con Marco	360,92

*Franquicia rotura de cristal vitrocéramico en cocinas: 95€

PUERTAS DE REGISTRO DE HOLLÍN

Código	DENOMINACIÓN	€
9903915	Puerta Registro Hollín TBE	15,10
7137008	Puerta Registro Hollín Cocina L-07 / L-08 / L-09	17,25
7399030	Puerta Registro Hollín TBN, Cpta.	20,59

PUERTAS DE LEÑA

Código	DENOMINACIÓN	€
7506120	Puerta de leña T/BAO-6 Completa	28,53
9903855	Puerta de leña T/BAO -7-8 Completa	39,64
9903891	Puerta de leña T/BAO-9	74,05
7399291	Puerta de leña TBN-7-8 Latón completa	87,42
7399292	Puerta de leña TBN-7-8 Cromada completa	88,72
7399300	Puerta de leña TBN-9	100,38
7137004	Puerta de leña L-07 / L-08 Completa	76,23
7139005	Puerta de leña L-09 Completa	66,37
7138002	Puerta de leña L-08	100,38
9913070	Puerta de leña L-08 Cromo	103,96
9913905	Puerta de leña DEVA 75 Completa	34,67
9914079	Puerta de leña DEVA 90 Cromada completa	134,25
9914080	Puerta de leña DEVA 90 Latón completa	135,95

VARIOS

Código	DENOMINACIÓN	€
7137018	Cenicero (común) L-05/7/8, TBN-7/8/9, T/BAO-7/8/9, E-10	38,07
7399380	Cristal puerta leña TBN-9	19,45
7399370	Cristal puerta leña TBN-7/8	19,41
7199061	Frente registro T/BAO completo	59,51
7399240	Frente registro TBN, completo	108,04
7399245	Frente registro TBN, completo cromado	125,40
7399260	Óvalo cocina TBN, completo	41,23
7199091	Óvalo frente corredera T/BAO, esmaltado	22,41
7137006	Protector horno cocina núm. 7	50,61
7399310	Termómetro TBN	34,95
7527040	Termómetros cromados	18,49
7517040	Termómetros latón	19,95
7199071	Válvula cortafuegos T/BAO, esmaltada	16,73
7399250	Válvula cortafuegos TBN, (frente corredera)	33,36



ARCE

Código	Características	€
2092010	Estufa-horno	1.124



ARCE R

Código	Características	€
2092020	Estufa-horno, configuración en rincón	1.244



ARANDA

Código	Características	€
2001008	Hogar-horno, de empotrar	1.659



H-04/80 ASADOR

Código	Características	€
2025500	Hogar abierto en hierro fundido	794

OPCIONES H-04/80

Código	OPCIÓN	€
9917048	Puerta para hogares abiertos	338



Código	OPCIÓN	€
9904101	Lámpara hogar	66



Código	OPCIÓN	€
9917193	Juego de parrillas + Soporte	165

Hogares



HGB-70

Código	Características	€
2026010	Hierro fundido, 70 cm de ancho. Con regulador de tiro.	601



H-03/70 PLANE

Código	Características	€
2021350	Hierro fundido, 70 cm de ancho.	999



H-03/80 PLANE

Código	Características	€
2020350	Hierro fundido, 80 cm de ancho.	1.274



H-08/45

Código	Características	€
2025400	Hierro fundido, 100 cm de ancho. Puerta escamoteable.	2.977



HV-2007

Código	Características	€
2022020	Interior en hierro fundido. Puerta escamoteable.	3.148

OPCIONES HV-2007

Código	OPCIÓN	€
6008330	Turbina HV-2007	279

Hogares turboconvectores

Incluyen REGULACIÓN ELECTRÓNICA y MANDO A DISTANCIA



Versión Classic

H-03/70 TURBO

Código	OPCIÓN	€
2024500	Hogar H-03/70 Plane Turbo	1.531
2024100	Hogar H-03/70 Classic Turbo	1.495



Versión Plane

H-03/80 TURBO

Código	OPCIÓN	€
2023405	Hogar H-03/80 Plane Turbo	1.813
2023404	Hogar H-03/80 Classic Turbo	1.771



H-02/22

Código	Características	€
2020700	Hierro fundido - Paila de acero	1.600



H-03/80 CALEFACTOR

Código	Características	Características	€
2023500	H-03/80 caja de fuego	Hierro fundido - Paila de acero	1.742
2023402	Frente Plane		



H-03/70 CALEFACTOR

NUEVO

Código	Características	€
2021800	Hierro fundido - Paila de acero Serpentín incorporado	1.779



DERO

Código	Características	€
2020720	Hierro fundido Paila de acero Marco de remate incluido Opción serpentín y válvula	2.175

SERPENTÍN DE SEGURIDAD (DERO)



Código	Características	€
9920397	Serpentín antiembalamiento de cobre	325



KIT DE CALEFACCIÓN

Código	Características	€
2840504	Válvula de 3 vías - Válvula de retención - Bomba de circulación - Vaso de expansión - Manómetro - Válvula de seguridad	571

REGULACIÓN ELECTRÓNICA PARA KIT DE CALEFACCIÓN

Código	Características	€
2840505	Control para combinación de dos elementos de calefacción.	184

Compactos



SERE 70*

Código	Modelo	Interior	Ventiladores	€
2010301	Sere 70 F HF	Hierro fundido	Sí	1.180
2010302	Sere 70 N HF	Hierro fundido	No	1.112
2010303	Sere 70 F VER	Vermiculita	Sí	1.075
2010304	Sere 70 N VER	Vermiculita	No	1.007

*Todos los modelos Sere precisan la incorporación de un marco de remate, a elegir entre las 3 opciones disponibles.



SERE 80*

Código	Modelo	Interior	Ventiladores	€
2010311	Sere 80 F HF	Hierro fundido	Sí	1.364
2010312	Sere 80 N HF	Hierro fundido	No	1.296
2010313	Sere 80 F VER	Vermiculita	Sí	1.258
2010314	Sere 80 N VER	Vermiculita	No	1.190

*Todos los modelos Sere precisan la incorporación de un marco de remate, a elegir entre las 3 opciones disponibles.



SERE 100*

Código	Modelo	Interior	Ventiladores	€
2010321	Sere 100 F HF	Hierro fundido	Sí	1.621
2010322	Sere 100 N HF	Hierro fundido	No	1.552
2010323	Sere 100 F VER	Vermiculita	Sí	1.516
2010324	Sere 100 N VER	Vermiculita	No	1.448

*Todos los modelos Sere precisan la incorporación de un marco de remate, a elegir entre las 3 opciones disponibles.



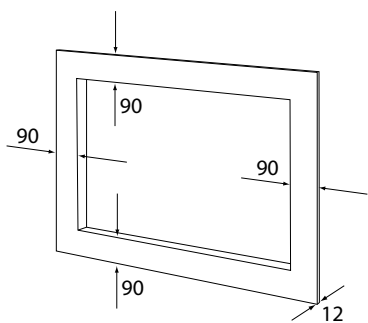
SERE 100 2C*

NUEVO

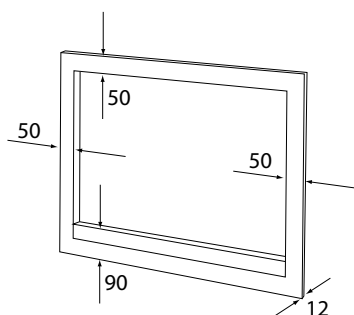
Código	Modelo	Interior	Ventiladores	€
2010975	Sere 100 2C N	Vermiculita	Sí	2.289
2010974	Sere 100 2C F	Vermiculita	No	2.404

*Todos los modelos Sere 100 2C precisan la incorporación de dos marcos de remate, a elegir entre las 3 opciones disponibles.

MARCO SERE, MOD. 1

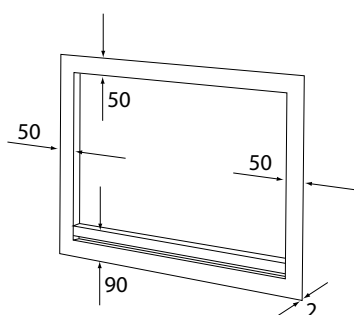


Código	Modelo	Características	€
9901767	Marco 1 Sere 70	4 lados de 90 mm de ancho, 12 mm de profundidad.	61
9901770	Marco 1 Sere 80		64
9901773	Marco 1 Sere 100		67



MARCO SERE, MOD. 2

Código	Modelo	Características	€
9901768	Marco 2 Sere 70	1 lado de 90 mm de ancho, 3 lados de 50 mm de ancho, 12 mm de profundidad.	66
9901771	Marco 2 Sere 80		69
9901774	Marco 2 Sere 100		72



MARCO SERE, MOD. 3

Código	Modelo	Características	€
9901769	Marco 3 Sere 70	1 lado de 90 mm de ancho, 3 lados de 50 mm de ancho, 2 mm de profundidad.	71
9901772	Marco 3 Sere 80		74
9901775	Marco 3 Sere 100		78

CONJUNTO COLLARINES (SERE)



Código	Características	€
9920229	Conjunto collarines de salida de aire de canalización (2 uds.)	41



C-3/60

Código	Características	€
2030080	Hierro fundido pintado	1.163



C-3/70

Código	Características	€
2030200	Hierro fundido pintado	1.275



C-3/80

Código	Características	€
2030290	Hierro fundido pintado	1.515



C-4/70

Código	Características	€
2040700	Hierro fundido pintado - Doble combustión	1.474



C-10 N PLANE

Código	OPCIÓN	€
2010920	Hierro fundido pintado	1.075



C-10 N ELIPSE

Código	Características	€
2010880	Hierro fundido pintado	1.075



C-10 N CLASSIC

Código	Características	€
2010890	Hierro fundido pintado	1.298



C-10 N CURVO

Código	Características	€
2010900	Hierro fundido pintado	1.298



C-10 N PRISMA

Código	Características	€
2010910	Hierro fundido pintado	1.298



C-11 N

Código	Características	€
2010780	Hierro fundido y acero pintado	1.454

MARCOS DE REMATE (C-10 N / C-11 N)

Código	Modelo	Características	€
6001088	Marco de remate C-10 N	Acero pintado, 3 lados	53
6001091	Marco de remate C-11 N	Acero pintado, 3 lados	65
6001092	Marco de remate C-11 N	Acero pintado, 4 lados	77



C-12

NUEVO

Código	Características	€
2040800	Hierro fundido pintado. Incluye marco de remate.	960

Estufas de leña - Hierro fundido



E-30 XS POLICOMBUSTIBLE

NUEVO

Código	Características	€
	Estufa E-30 XS Leña	
	Kit parrilla policombustible (leña/carbón)	
	Kit patas altas (158 mm.)	



E-30 S

Código	Características	€
2003051	Hierro fundido pintado. Toma de aire exterior.	996



E-30 M

Código	Características	€
2003060	Salida de humos superior. Hierro fundido pintado. Toma de aire exterior.	1.202
NUEVO 2003065	Salida de humos trasera. Hierro fundido pintado. Toma de aire exterior.	1.202



E-30 L

Código	Características	€
2003071	Hierro fundido pintado. Toma de aire exterior.	1.404



E-20 N

Código	Características	€
2008650	Hierro fundido pintado. Doble combustión.	933



E-10 PLUS

Código	Características	€
2008110	Hierro fundido pintado.	854



FRANKLIN 82

Código	Características	€
2001001	Hierro fundido pintado.	1.407

Estufas de leña - Chapa de acero



LEBEÑA

Código	Características	€
2004001	Acero y hierro fundido esmaltado. Encimera y base de fundición.	442



FRAMA S

Código	Características	€
2105050	Acero pintado.	908



FRAMA M

Código	Características	€
2105060	Acero pintado.	1.215



FRAMA L

Código	Características	€
2105070	Acero pintado.	1.418



ECO 380

Código	Características	€
2105010	Acero pintado.	461

Estufas de pellets



ADDA 8*

Código	Terminación	€
2109001	Crema	1.540
2109002	Burdeos	1.540
2109003	Gris	1.540

* Puesta en marcha incluida.



ADD A 10*

Código	Terminación	€
2109011	Crema	1.747
2109012	Burdeos	1.747
2109013	Gris	1.747

* Puesta en marcha incluida.



ADD A 16 C* CANALIZABLE

Código	Terminación	€
2109023	Gris	3.327

* Puesta en marcha incluida.

Estufas calefactoras de pellets



ADD A HIDRO 18 N*

Código	Terminación	€
2109043	Gris	4.378

* Puesta en marcha incluida.

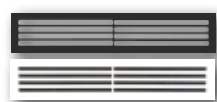
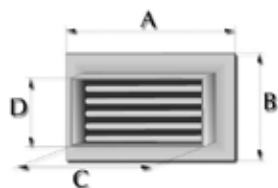


ADD A HIDRO 22 N*

Código	Terminación	€
2109053	Gris	4.625

* Puesta en marcha incluida.

REJILLAS



LINEAL ECO



LINEAL ECO Regulable



DECOR AIRE

Código Art.	Denominación	Medidas anclaje		€	Embalaje: cajas de
		C (mm)	D (mm)		
6050010	Rejilla mod. LINEAL ECO 275 x 178 Blanca	237	147	34,21	2 piezas
6050011	Rejilla mod. LINEAL ECO 275 x 178 Negra	237	147	34,21	2 piezas
6050020	Rejilla mod. LINEAL ECO 275 x 108 Blanca	237	77	31,37	2 piezas
6050021	Rejilla mod. LINEAL ECO 275 x 108 Negra	237	77	31,37	2 piezas
6050030	Rejilla mod. LINEAL ECO 600 x 118 Blanca	565	82	44,73	2 piezas
6050031	Rejilla mod. LINEAL ECO 600 x 118 Negra	565	82	44,73	2 piezas
6050040	Rejilla mod. LINEAL ECO 850 x 118 Blanca	815	82	58,94	2 piezas
6050041	Rejilla mod. LINEAL ECO 850 x 118 Negra	815	82	58,94	2 piezas
6050050	Rejilla mod. LINEAL ECO REGULABLE 200x200 Blanca	175	160	54,11	2 piezas
6050060	Rejilla mod. DECOR AIRE 276 x 85 Blanca	263	70	58,38	1 pieza
6050070	Rejilla mod. DECOR AIRE 715 x 85 Blanca	703	70	72,59	1 pieza
6050000	Expositor para rejillas y accesorios	-	-	97,81	-

En las piezas que van en cajas es necesario ajustar los pedidos a cajas completas.

EMBOCADURAS



E-000



E-200



E-150



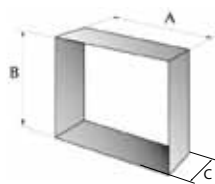
E-100

Código Art.	Denominación	Medidas anclaje		Salidas de aire (Ø 125 mm)	€	Embalaje: cajas de
		A (mm)	B (mm)			
6050032	Embocadura E-100 para rejilla 600 x 118	560	85	2	69,75	2 piezas
6050042	Embocadura E-150 para rejilla 850 x 118	810	85	2 + 1	86,80	2 piezas
6050012	Embocadura E-200 para rejilla 275 x 178	250	155	1	27,11	*
6050052	Embocadura E-000 para rejilla 200 x 200	185	166	1	27,11	*

En las piezas que van en cajas es necesario ajustar los pedidos a cajas completas.

* Se sirven a granel, al igual que los marcos de obra.

MARCOS



Puerta con cristal



Parrilla Franklin

Código Art.	Denominación	Medidas anclaje			€
		A (mm)	B (mm)	C (mm)	
6050013	Marco obra para rejilla 275x178	255	153	40	14,60
6050023	Marco obra para rejilla 275x108	255	87	40	14,60
6050033	Marco obra para rejilla 600x118	580	96	40	22,13
6050043	Marco obra para rejilla 850x118	828	96	40	24,26
6050053	Marco obra para rejilla 200x200	187	169	40	14,60



Parrilla para asados



Cenicero Franklin

COMPLEMENTOS ESTUFAS/CHIMENEAS

Código Art.	Denominación	€
6006300	Puerta c/cristal Hogar H-01	402,78
6005111	Cenicero (para modelos FRANKLIN)	21,61
6005140	Parrilla para leña (para modelos FRANKLIN)	137,03
6005152	Parrilla para asados con su soporte (para modelos FRANKLIN y H-02)	113,18

TUBOS Y ACCESORIOS DE CHAPA PARA CHIMENEAS



Denominación	Esmaltados (*)			Caja (Uds.)
	Negro	Marrón	Crema	
	€	€	€	
Tubo de 100 mm Ø ; Longitud 1 m	25,17	-	-	4
Tubo de 150mm Ø ; Longitud 1 m	37,01	44,41	47,08	4
Tubo hembra-hembra de 150 mm Ø ; Longitud 1 m	37,01	44,41	-	
Tubo de 175 mm Ø ; Longitud 1 m	47,38	-	-	4
Tubo de 200 mm Ø ; Longitud 1 m	57,27	-	-	2
Tubo de 250 mm Ø ; Longitud 1 m	72,06	-	-	1
Codo de 100 mm de Ø ; de 45°	17,75	-	-	2
Codo de 100 mm de Ø ; de 90°	20,72	-	-	2
Codo de 120 mm de Ø ; de 45°	20,72	-	-	2
Codo de 120 mm de Ø ; de 90°	23,67	-	-	2
Codo de 125 mm de Ø ; de 45°	22,20	-	-	2
Codo de 125 mm de Ø ; de 90°	25,17	-	-	2
Codo de 150 mm de Ø ; de 45°	29,62	34,06	36,11	2
Codo de 150 mm de Ø ; de 90°	32,57	-	-	2
Codo de 175 mm de Ø ; de 45°	37,01	-	-	2
Codo de 175 mm de Ø ; de 90°	38,49	-	-	2
Codo de 200 mm de Ø ; de 45°	38,49	-	-	2
Codo de 200 mm de Ø ; de 90°	44,41	-	-	2
Codo de 250 mm de Ø ; de 45°	48,86	-	-	1
**Sombbrero de 125 mm de Ø	39,96	-	-	-
**Sombbrero de 150 mm de Ø	54,30	-	-	-
**Sombbrero de 250 mm de Ø	113,53	-	-	-

(*) Esmalte especial antiácido / (**) Acabado galvanizado / IMPORTANTE: Rogamos ajustar los pedidos a cajas completas.

EMBELLECEDORES (REMATE TECHO/PARED)



Código	Denominación	€
6008840	Embelledor 100 Ø esm. negro	17,03
6008850	Embelledor 125 Ø esm. negro	19,40
6008870	Embelledor 150 Ø esm. negro	20,91
2301513	Embelledor 150 Ø esm. crema	24,61
2301511	Embelledor 150 Ø esm. marrón	24,61

PRODUCTOS PARA CONSERVACIÓN DE CHIMENEAS



Código	Denominación	€
7599440	Limpiacristales (Pulverizador 500 ml.)	10,23
7599410	Pasta refractaria (Cartucho 500 grs.)	7,46
7599450	Pasta refractaria (Bote 700 grs.)	8,53
9910011	Pintura anticorrosiva negro mate (spray 400 ml.)	18,19
7599540	Pintura anticorrosiva gris mate (spray 400 ml.)	19,26
7599530	Pegamento para cordón cerámico	7,44
9917230	Cordón Ø 5 mm. (5 m.)	7,54
9917231	Cordón Ø 8 mm. (5 m.)	7,54
9917232	Cordón Ø 10 mm. (5 m.)	7,54
9917233	Cordón Ø 12 mm. (5 m.)	7,54

CRISTALES ESTUFAS

Código	Denominación	Medidas	€
6009020	E-10 antigua / Trasera E-10 Plus	383 x 154	41,50
6009100	E-20 / E-21	250 x 350	57,71
6008300	E-10 N	287 x 487	98,02
6005839	E-10 PLUS	444 x 284	102,17
6009260	E-20 N - E-21 N	293 x 346	93,34
6001200	Franklin 82	235 x 80	19,95
6001900	Franklin 90	305 x 467	135,26
6030201	Eco / Spirit	285 x 285	103,49
6030202	Classic	320 x 320	111,75
6030220	Aresta	285 x 285	92,13
9920189	E-30 S	395 x 326	63,60
9920190	E-30 M	457 x 351	71,28
9920191	E-30 L	539 x 379	88,26

CRISTALES COMPACTOS / HOGARES

Código	Denominación	Medidas	€
6008300	C-3/60	287 x 487	98,02
6008140	C-3/70 antiguo	310 x 576	114,60
6008135	C-3/70 N	283 x 564	105,06
6008310	C-3/80	368 x 652	145,44
6008750	C-4/70	318 x 562	123,59
6008770	C-5/70	585 x 429	151
6008900	C-6 Super	416 x 582	151,60
6008145	C.7/70	610 x 368	84,70
6008136	C.8/70	566 x 313	99,24
6008142	C-10 Elipse	570 x 332	119,98
6008141	C-10 Plane	582 x 367	122,64
6005733	C-10 Classic derecho	216 x 286	67,71
6005732	C-10 Classic izquierdo	216 x 286	52,85
6008144	C-10 Prisma	595 x 312	344,79
6008143	C-10 Curvo	590 x 330	281,16
9915657	C-11	594 x 335	117,02
6006301	H-01	559 x 402	137,81
6008290	H-02 / TC-1	469 x 581	161,83
9907821	H-03/70 Frontal	589 x 382	124,36
6006054	H-03/80 (Todos)	689 x 442	159,58
6008340	HV-2007 Frontal	726 x 462	205,36

CRISTALES HORNOS

Código	Denominación	Medidas	€
9917030	Aranda / Santacruz hogar	600 x 230	119,20
9913972	Aranda horno derecho (sin orificio)	320 x 278	61,80
9913970	Aranda horno izquierdo (sin orificio)	320 x 278	64,63
9900734	Santacruz horno	622 x 308	126,28

Franquicia rotura cristal estufas y hogares: **55 €**
Modelos Sere 100, Frama L y HV-2007: **75 €**

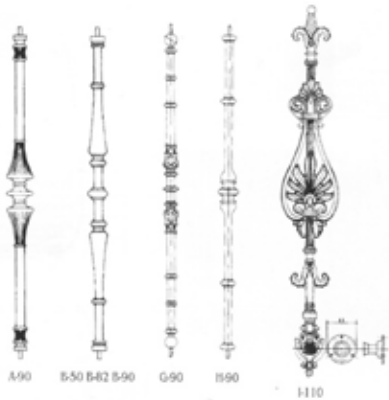
REPUESTOS ESTUFAS

Código	Denominación	€
7599180	Lebeña - Juego de arandelas	27,57
6004050	Lebeña - Parrilla	31,32
6004130	Lebeña - Pata	19,46
7567050	E-10 antigua - Parrilla	28,69
9904266	E-10 PLUS - Mando de puerta (completo)	31,56
9901049	E-20 N - Ladrillos hogar	9,51
9901053	E-20 N - Ladrillos deflector	14,59
6005070	Franklin 82/90 - Deflector	109,24
9907431	Franklin 82 - Pata	17,84
9907701	Franklin 90 - Pata	18,18
6030225	Bosca - Ladrillo Común (Unidad)	6,62
6030230	Eco - Juego de ladrillos (17 unidades)	70,34
6030203	Eco - Mano fría	16,43
6030229	Spirit - Juego de ladrillos (17 unidades)	70,34
6030231	Classic - Juego de ladrillos (17 unidades)	70,34
6030228	Aresta - Juego de ladrillos (17 unidades)	66,30
6030205	Spirit - Mano fría	16,11
6030204	Classic - Mano fría	17,04
6030221	Aresta - Mano fría	16,04

REPUESTOS COMPACTOS / HOGARES

Código	Denominación	€
6008450	Deflector C-3/60	53,27
6008171	Deflector C-3/70 y C-8/70	53,27
6008480	Deflector C-3/80	102,98
9907802	Deflector completo C-4	146,89
9910399	Deflector C-5	44,85
6008915	Deflector C-6	37,59
9915678	Deflector C-10 Y C-11	39,29
6008220	Parrilla C-3 antigua rectangular	9,69
9913870	Parrilla ovalada (todos los compactos)	11,25
6008802	Parrilla redonda C-4	17,84
6008940	Parrilla C-5	12,94
9920102	Termostato compactos	12,25
9920138	Interruptor compactos	8,07
9901041	Ladrillos refractarios C-4 (1 ud.)	14,59
6008803	Manos frías C-4 / E-20 / H-03	28,20
9904465	Mando puerta cenicero C-4	25,07
9915654	Turbina C-10 antiguo	48,55
9920089	Ventilador 19W (todos los compactos)	43,56
6008790	Ventilador derecho C-5	90,42
6008791	Ventilador izquierdo C-5	84,17
9901281	Ventilador derecho C-6	84,17
9901283	Ventilador izquierdo C-6	84,17
6008240	Ventilador 13W C-3/60 y 70 / C-4 / C-7 / C-8 (antiguo)	77,89
6008241	Ventilador 20 W C-3/80 (antiguo)	102,98
7599220	Parrilla H-01 / TC-1 / Ho2 (18 x 18)	15,10
9907715	Deflector H-03/70	37,59
6006056	Deflector H-03/80	53,27
6008360	Turbina completa TC-1	504,48
9904385	Turbina completa H-03 (Antigua)	492,89
9920065	Turbina completa H-03 Turbo	430,70

BARROTES ORNAMENTALES

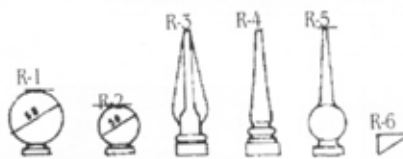


Modelo	Altura total mm.	Peso aprox. Kgs.	Sin mec. €	Mecanizados €
A-90	900	5,4	22,60	26,06
B-50	500	1	5,79	9,44
B-82	820	3,6	15,47	18,99
B-90	900	3,9	16,58	20,39
G-90	880	2,8	13,74	17,40
H-90	880	2,9	14,47	18,13
I-110*	1.100	7,5	31,80	-
I-110* con rosetón de anclaje.		7,8	38,37	-

(*) Fabricación bajo demanda

BARROTES SIN MECANIZAR: Se suministran únicamente granallados.
BARROTES MECANIZADOS: Se entregan refrentados, con espiga roscada M8 en cada extremo, para su unión entre barrotes y remates, igualmente enroscados M8. Se suministran tratados con pintura de imprimación, secada al horno.

REMATES



Modelo	Altura mm.	Peso Kgs.	Sin mec. €	Mecanizados €
R-1	80	1	5,58	8,59
R-2	56	0,5	3,05	6,55
R-3	150	0,5	3,05	6,55
R-4	150	0,4	3,05	6,55
R-5	150	0,5	3,05	6,55

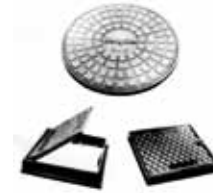
SUPLEMENTOS DE ESCALERA

Código	Modelo	Altura mm.	Peso Kgs.	Mecanizados €
1800300	R-6	30°	0,2	4,24

GUARDACAÑOS

Modelo	Pintado €
De 1.010 mm. alto (hasta 90 mm. Ø)	81,42
De 895 mm. alto (hasta 110 mm. Ø)	95,04

REGISTROS Y ALCANTARILLADO



Código	Modelo	€	Cajas de
1520000	Registro para llave de paso y boca de riego con tapa de bisagra de 20 x20 cm	21,21	6 piezas
1530000	Registro para llave de paso y boca de riego con tapa de bisagra de 30 x20 cm	31,21	6 piezas
1530300	Registro para llave de paso y boca de riego con tapa de bisagra de 30 x30 cm	43,08	6 piezas
1560010	Registro para alcantarillado B-125, de 600 mm. Ø	153,82	-
1540040	Tapa y marco cuadrado, B-125 de 400 x 400 mm.	94,38	-

REGISTRO PARA CALZADAS Y ACERAS

Código	Modelo	Dimensiones cm.	€
1553220	Parrilla y marco exterior	53 x 22	69,55
1550400	Parrilla y marco exterior	50 x 40	118,09
1540300	Parrilla y marco exterior	40 x 30	69,50
1510015	Canaleta parrilla de 1 m.	100 x 15	124,42

SUMIDEROS SIFÓNICOS

Código	Dimensiones cm.	€	Cajas de
1101000	10 x 10	5,58	12 piezas
1101200	15 x 15	10,29	12 piezas
1101300	17 x 17	12,59	8 piezas
1101400	20 x 20	16,36	6 piezas
1101500	25 x 25	25,38	4 piezas
1101600	30 x 30	40,74	2 piezas

ACABADO

Los sumideros en fundición se encuentran protegidos con pintura de imprimación aplicada por inmersión, secada al horno a 1800 C.

IMPORTANTE

Rogamos a nuestros clientes ajusten sus pedidos a cajas completas.

CONDICIONES GENERALES DE VENTA

PORTES DEBIDOS.

Los precios de esta tarifa se entienden para mercancía puesta en nuestra fábrica de Soto de la Marina (Cantabria), o bien sobre vagón, camión o muelle de origen.

TRANSPORTE DE MERCANCIAS. RECLAMACIONES.

Todas las mercancías que Hergóm envía por Agencia tienen un plazo de reclamación de 24 horas para comunicar cualquier anomalía, que es cubierta por el seguro de la Agencia. La reclamación a la Agencia de Transporte debe de hacerse inmediatamente. Cualquier daño exterior de la mercancía, por pequeño que parezca, debe de reflejarse en el apartado de Observaciones del albarán de entrega. En el caso de no poder verificarlo en el momento de la recepción, recuerde que tiene un plazo de 24 horas para indicarlo. Una reclamación fuera de plazo imposibilita hacer la correspondiente reclamación a la Agencia transportadora y por lo tanto queda sin efecto el Seguro de la mercancía, lo que a su vez imposibilita a Hergóm para hacerse cargo de los desperfectos de la misma.

MATERIAL EN GARANTIA.

Todos los productos que por defecto de fabricación o durante el uso requieran la intervención de Hergóm "En Garantía", dentro del plazo que contempla la Legislación vigente, deben de llegar a fábrica acompañados de la correspondiente factura de compra y la tarjeta verde de inspección incluida en el producto para validar la garantía de los mismos. De igual forma en los casos de intervención de los Servicios Técnicos Oficiales en el domicilio donde están instalados.

SOLICITUD DE AUTORIZACIÓN DE DEVOLUCIONES.

La devolución de material a Hergóm debe de estar en todo momento documentada, reflejando fielmente los motivos de dicha devolución. Para ello es necesario que todas las mercancías que deban ser devueltas a fábrica por algún motivo justificado tengan antes la autorización de Hergóm, con objeto de que estén debidamente controladas y autorizadas, de tal forma que la atención al cliente sea lo más eficaz posible.

Desde Hergóm se enviará la Solicitud de Devolución por fax o e-mail que, debidamente cumplimentada, dará lugar al aviso a la Agencia de Transporte para que se haga cargo de la mercancía y la retorne a fábrica. El coste de transporte por devolución sin causa justificada, pero autorizada por Hergóm, será por cuenta del comprador. Una devolución de material lleva implícito por parte de Hergóm la responsabilidad de apertura, reinspección, adecuación y reenvío al operador logístico, por lo que Hergóm, en concepto de manipulación del producto pasará cargo de 70 €.

En caso de litigio, las partes se someterán a los tribunales de Santander.

En todas nuestras ventas se aplicarán los precios vigentes el día de la facturación.

hergom

Industrias Hergóm S.A - 39110 Soto de la Marina (Cantabria)
Apartado de Correos 208 de Santander - 39080 Santander (España)

TEL: 942587000 - 942587127 FAX: 942587001

E-mail: comercial@hergom.com

www.hergom.com