

WISH

**CUIDANDO MI SALUD Y MI MENTE
CON ALIMENTOS FRESCOS**

TEKA FRIGORÍFICOS





FRIGORÍFICOS

WISHES COME TRUE

*El frío juega un papel importante en tu cocina,
por eso nuestros frigoríficos WISH mantienen los alimentos frescos
y conservan sus nutrientes y vitaminas de manera eficiente*



GAMA



_Maestro



_Total



_Easy



FRIGORÍFICOS

FRIGORÍFICOS TEKA

Cuida realmente tu salud, cuidando la frescura de tus alimentos

LOS FRIGORÍFICOS TEKA OFRECEN UN RENDIMIENTO EXCEPCIONAL CON UNA CLASIFICACIÓN ENERGÉTICA A++. GRACIAS A LA TECNOLOGÍA NO FROST Y SU SISTEMA ANTIBACTERIAS, LOS ALIMENTOS SE MANTIENEN SIEMPRE REALMENTE FRESCOS



CONSUMO MÁS EFICIENTE

Nuestra gama de frigoríficos y congeladores, ha sido diseñada pensando en la eficiencia. Ahorra dinero con la tecnología más avanzada. Además, el uso de R600A, hace que los frigoríficos Teka sean muy respetuosos con el medio ambiente.



ECO FUNCTION

Con esta función, los frigoríficos mantienen una temperatura óptima y constante que minimiza el consumo de energía y previene la proliferación de bacterias. El frigorífico se mantiene a 6°C y el congelador a -18°C.



SISTEMA ANTIBACTERIAS

Tanto la cavidad como las puertas de los frigoríficos Teka, han sido tratadas con un recubrimiento especial a base de inyectar iones de plata. Este recubrimiento, evita que las bacterias y los microorganismos crezcan en el interior del frigorífico. Gracias a este sistema, los alimentos se mantienen frescos y saludables durante más tiempo, evitando la aparición de enfermedades como la "salmonela", "legionela" o "hepatitis C". Algunos modelos tienen no sólo uno, sino hasta 4 sistemas antibacterias: ionizador activo, filtro de olores, iones de plata y protección en la junta.



SISTEMA NO FROST: FRÍO SIN ESCARCHA

El Sistema No Frost de Teka, ofrece un congelado rápido y de gran calidad, conservando mejor los alimentos y eliminando las diferentes mezclas de olores. El frigorífico se descongela automáticamente y recoge el agua en un depósito especial donde se evapora. También mantiene una temperatura óptima y constante en todo el frigorífico, además de controlar la temperatura con mayor precisión que los sistemas tradicionales. De esta manera, se controla el nivel de humedad en todo momento y evita que el hielo y la escarcha se acumulen en las paredes y la comida.



FUZZY LOGIC

El sistema Fuzzy Logic permite un control automático, constante y preciso de la temperatura sin que el usuario tenga que hacer nada. El sistema tiene un control electrónico que regula la temperatura a través de sensores independientes que se distribuyen a lo largo del frigorífico. De esta forma se mantiene una temperatura constante y se ajusta automáticamente a la temperatura exterior.














Toda la información de la temperatura -tanto exterior como interior-, es recogida por el control electrónico que regula la entrada de aire frío y con precisión establece las diferentes temperaturas para cada compartimento.





FRIGORÍFICOS WISH

Mínimo consumo, precisos y muy fáciles de usar

		_ MAESTRO					
		A++	A+		A++		
COMBINADOS	200 CM	 NFL 435	 NFE2 420	 NFE3 900 X	 NFE3 650 X	 NFE3 620 X	 NFL 430 S
	185-188 CM	 NFL 350		 NFE3 320 INOX			 NFL 345 INOX
SIDE BY SIDE	185 CM	 TNF 450 INOX	 TGF 390 NF				
	170 CM						
1 PUERTA	85 CM						
2 PUERTAS	170 CM						
	160 CM						
	144 CM						
INTEGRACIÓN	178 CM	 CIS 350 NF					
	82 CM						 TKIS 145 D



MAESTRO

Electrodomésticos para los que les gusta ir un paso más allá. Para los que no se conforman con ser como la mayoría.

TOTAL

Concebidos para los que les piden a sus electrodomésticos todo para todos. Máxima eficacia en cualquier situación.

EASY

Para los que prefieren no complicarse en la cocina sin renunciar a tener un electrodoméstico que da mucho y pide muy poco.

_ TOTAL

A+



_ EASY

A++



A+



**POLAR NFE
900 X**— **MAESTRO**

- Frío No Frost Total: frigorífico y congelador
- **Control electrónico con Display LCD multifunción en puerta**
- **Función Vacaciones / ECO**
- Indicador digital de temperatura en refrigerador y congelador
- 4 Sistemas antibacterias
- Congelación y enfriamiento rápido
- **Dos zonas de conservación 0-3 °C**
- Dispensador interior cubitos hielo
- **Zona convertible frigorífico-congelador (multizona: -24 °C/+10 °C): 77 litros**
- Bandejas de cristal de seguridad regulables en altura
- Dos cajones transparentes para verduras
- Compartimento congelación productos frescos
- Alarma óptica de temperatura y acústica de apertura de puerta
- Iluminación: interior LED
- Filtro air-clean (sistema de aire interior limpio)
- Ruedas traseras y delanteras de desplazamiento

COLOR Inox REF. 40659940 | EAN: 8421152086209**DIMENSIONES EXTERNAS**

↑ 1.825 mm → 920 mm ↗ 765 mm

**SMART COOL**

El control electrónico de Teka optimiza el rendimiento del frigorífico. Su memoria, por ejemplo, restablece la temperatura seleccionada en caso de fallo de alimentación.



**NFE3 650 X**— **MAESTRO**

- Frío No Frost Total: frigorífico y congelador
- **Control electrónico con Display LCD multifunción en puerta**
- **Función Vacaciones / ECO**
- Indicador digital de temperatura en refrigerador y congelador
- 5 Sistemas antibacterias
- Congelación y enfriamiento rápido
- **Zona de conservación 0-3 °C**
- **Dispensador exterior de agua fría, hielo picado o cubitos de hielo con sistema de filtrado de agua**
- Bandejas de cristal de seguridad regulables en altura
- Botellero cromado para cuatro botellas
- Un cajón transparente para verduras
- Alarma óptica de temperatura y acústica de apertura de puerta
- Iluminación interior LED
- Ruedas traseras y delanteras de desplazamiento

COLOR Inox REF. 40659030 | EAN: 8421152119556

DIMENSIONES EXTERNAS

↑ 1.790mm → 910 mm ↻ 765 mm

**NFE3 620 X**— **MAESTRO**

- Frío No Frost Total: frigorífico y congelador
- **Control electrónico con Display LCD multifunción en puerta**
- **Función Vacaciones / ECO**
- Indicador de humedad óptima
- Indicador digital de temperatura en refrigerador y congelador
- 3 Sistemas antibacterias
- Congelación y enfriamiento rápido
- **Zona de conservación 0-3 °C**
- Dispensador interior basculante de cubitos de hielo
- Bandejas de cristal de seguridad regulables en altura
- Botellero cromado para cuatro botellas
- Un cajón transparente para verduras
- Alarma óptica de temperatura y acústica de apertura de puerta
- Iluminación interior LED
- Ruedas traseras y delanteras de desplazamiento

COLOR Inox REF. 40659530 | EAN: 8421152119563

DIMENSIONES EXTERNAS

↑ 1.790mm → 910 mm ↻ 765 mm



FRIGORÍFICOS COMBI



NEW

NFE 2 4 2 0

— MAESTRO



- Frío No Frost Total: frigorífico y congelador
- **Control electrónico con Display en puerta**
- **Función Vacaciones / ECO**
- Indicador digital de temperatura en refrigerador y congelador
- Sistema antibacterias en la goma de cierre
- Congelación y enfriamiento rápido
- **Zona de conservación 0-3 °C**
- Dispensador de hielo Twist con depósito
- Tres bandejas de cristal de seguridad regulables en altura
- Botellero cromado para cinco botellas
- Un cajón transparente de gran capacidad para verduras
- Dos cajones en el congelador con bandejas de cristal + compartimento
- Iluminación LED lateral
- Ruedas traseras de desplazamiento
- Puertas reversibles



COLOR Inox

REF. 40698275 | EAN: 8421152155936

DIMENSIONES EXTERNAS

↑ 1.920 mm → 700 mm ↻ 700 mm

NFE 2 3 2 0

— MAESTRO



- Frío No Frost Total: frigorífico y congelador
- **Control electrónico con Display LCD multifunción en puerta**
- **Función Vacaciones / ECO**
- Indicador digital de temperatura en refrigerador y congelador
- Sistema antibacterias
- Congelación y enfriamiento rápido
- **Zona de conservación 0-3 °C**
- Bandejas de cristal de seguridad regulables en altura
- Botellero cromado para cinco botellas
- Bandeja cubitera extraíble
- Dos cajones transparentes para verduras
- Alarma óptica de temperatura y acústica de apertura de puerta
- Ruedas traseras de desplazamiento
- Puertas reversibles



COLOR Inox

REF. 40698130 | EAN: 8421152112243

DIMENSIONES EXTERNAS

↑ 1.860 mm → 595 mm ↻ 600 mm

**NFL 435**

_MAESTRO



- Frío No Frost Total: frigorífico y congelador
- **Control electrónico con Display en puerta**
- **Función Vacaciones**
- Indicador digital de temperatura en refrigerador y congelador
- Sistema antibacterias en la goma de cierre
- Congelación y enfriamiento rápido
- **Zona de conservación 0-3 °C**
- Bandejas de cristal de seguridad regulables en altura
- Un cajón transparente para verduras
- Balcones ajustables en puerta
- Iluminación LED superior
- Ruedas traseras de desplazamiento
- Puertas reversibles
- Tirador externo

COLOR e-Inox

REF. 40672025 | EAN: 8421152153734

DIMENSIONES EXTERNAS

2.010 mm
 595 mm
 635 mm



NFL 430 S

_TOTAL



- Frío No Frost Total: frigorífico y congelador
- **Control electrónico con Display en puerta**
- Indicador de temperatura en refrigerador
- Sistema antibacterias en la goma de cierre
- Enfriamiento rápido
- Bandejas de cristal de seguridad regulables en altura
- Dos cajones transparentes para verduras
- Tres cajones en el congelador con bandejas de cristal
- Balcones ajustables en puerta
- Iluminación LED superior
- Ruedas traseras de desplazamiento
- Tirador integrado
- Puertas reversibles



COLOR e-Inox

REF. 40672030 | EAN: 8421152155943

DIMENSIONES EXTERNAS

↑ 2.010 mm → 595 mm ↻ 635 mm



NFL 350

_MAESTRO



- Frío No Frost Total: frigorífico y congelador
- **Control electrónico con Display en puerta**
- **Función Vacaciones**
- Indicador digital de temperatura en refrigerador y congelador
- Sistema antibacterias en la goma de cierre
- Congelación y enfriamiento rápido
- **Zona de conservación 0-3 °C**
- Bandejas de cristal de seguridad
- Un cajón transparente para verduras
- Ruedas traseras de desplazamiento
- Puertas reversibles
- Tirador externo



COLOR Inox

REF. 40672015 | EAN: 8421152153727

DIMENSIONES EXTERNAS

↑ 1.880 mm → 595 mm ↻ 635 mm


NFL 345

_TOTAL



- Frio No Frost Total: frigorífico y congelador
- **Control electrónico con Display en puerta**
- Indicador de temperatura en refrigerador
- Sistema antibacterias en la goma de cierre
- Enfriamiento rápido
- Bandejas de cristal de seguridad regulables en altura
- Un cajón transparente para verduras
- Tres cajones en el congelador con bandejas de cristal
- Balcones ajustables en puerta
- Iluminación LED superior
- Ruedas traseras de desplazamiento
- Puertas reversibles
- Tirador integrado


COLOR e-Inox

REF. 40672009 | EAN: 8421152157251

DIMENSIONES EXTERNAS

1.880 mm 595 mm 635 mm


NFL 345

_TOTAL



- Frio No Frost Total: frigorífico y congelador
- **Control electrónico con Display en puerta**
- Indicador de temperatura en refrigerador
- Sistema antibacterias en la goma de cierre
- Enfriamiento rápido
- Bandejas de cristal de seguridad regulables en altura
- Un cajón transparente para verduras
- Tres cajones en el congelador con bandejas de cristal
- Balcones ajustables en puerta
- Iluminación LED superior
- Ruedas traseras de desplazamiento
- Puertas reversibles
- Tirador integrado


COLOR Blanco

REF. 40672008 | EAN: 8421152157244

DIMENSIONES EXTERNAS

1.880 mm 595 mm 635 mm



NFL 320

EASY



- Frío No Frost Total: frigorífico y congelador
- Control electrónico con mandos en el interior
- Indicador de temperatura en refrigerador
- Sistema antibacterias en la goma de cierre
- Enfriamiento rápido
- Bandejas de cristal de seguridad regulables en altura
- Un cajón transparente para verduras
- Tres cajones en el congelador con bandejas de cristal
- Balcones ajustables en puerta
- Iluminación LED superior
- Ruedas traseras de desplazamiento
- Puertas reversibles
- Tirador integrado

COLOR e-Inox
REF. 40672001 | EAN: 8421152143872

DIMENSIONES EXTERNAS
1.880 mm 595 mm 635 mm



NFL 320

EASY



- Frío No Frost Total: frigorífico y congelador
- Control electrónico con mandos en el interior
- Indicador de temperatura en refrigerador
- Sistema antibacterias en la goma de cierre
- Enfriamiento rápido
- Bandejas de cristal de seguridad regulables en altura
- Un cajón transparente para verduras
- Tres cajones en el congelador con bandejas de cristal
- Balcones ajustables en puerta
- Iluminación LED superior
- Ruedas traseras de desplazamiento
- Puertas reversibles
- Tirador integrado

COLOR Blanco
REF. 40672000 | EAN: 8421152143865

DIMENSIONES EXTERNAS
1.880 mm 595 mm 635 mm


FTM 410

_EASY



- Descongelación automática en frigorífico
- Termostato regulable
- Cinco bandejas de cristal de seguridad regulables en altura
- Un cajón transparente de gran capacidad para verduras
- Tres balcones transparentes en puerta
- Luz interior
- Ruedas traseras de desplazamiento
- Puertas reversibles
- Tirador integrado

COLOR Blanco

REF. 40672042 | EAN: 8421152144466

DIMENSIONES EXTERNAS

⬆ 1.764 mm ➡ 598 mm ⬇ 642 mm


FTM 310

_EASY



- Descongelación automática en frigorífico
- Termostato regulable
- Cuatro bandejas de cristal de seguridad regulables en altura
- Un cajón transparente de gran capacidad para verduras
- Cuatro balcones transparentes en puerta
- Luz interior
- Ruedas traseras de desplazamiento
- Puertas reversibles
- Tirador integrado

COLOR Blanco

REF. 40672041 | EAN: 8421152144459

DIMENSIONES EXTERNAS

⬆ 1.590 mm ➡ 550 mm ⬇ 550 mm



FRIGORÍFICOS DOS PUERTAS



FTM 240

EASY



- Descongelación automática en frigorífico
- Termostato regulable
- Cuatro bandejas de cristal de seguridad regulables en altura
- Un cajón transparente de gran capacidad para verduras
- Tres balcones transparentes en puerta
- Luz interior
- Ruedas traseras de desplazamiento
- Puertas reversibles
- Tirador integrado

COLOR Blanco
REF. 40672040 | EAN: 8421152144442

DIMENSIONES EXTERNAS
⬆ 1.430 mm ⬆ 550 mm ⬆ 550 mm



TNF 450

MAESTRO



- Frío No Frost
- Control electrónico con Display en la parte superior
- Termostato regulable
- Indicador de temperatura en refrigerador
- Sistema antibacterias en la goma de cierre
- Cinco bandejas de cristal de seguridad regulables en altura
- Botellero cromado para cinco botellas
- Dos cajones transparentes para verduras
- Cinco balcones transparentes extraíbles en puerta
- Iluminación LED en panel posterior
- Ruedas traseras de desplazamiento
- Puerta reversible
- Tirador externo de fácil apertura

COLOR e-Inox

REF. 40660020 | EAN: 8421152146392

DIMENSIONES EXTERNAS

1.855 mm 595 mm 695 mm



TGF 390 NF

MAESTRO



- Frío No Frost
- Control electrónico con Display en la parte superior
- Termostato regulable
- Indicador de temperatura en congelador
- Congelación rápida
- Dispensador de hielo con depósito
- Seis bandejas de cristal de seguridad para optimizar la capacidad
- Cinco cajones transparentes e independientes
- Dos balcones transparentes en puerta
- Iluminación LED
- Ruedas traseras de desplazamiento
- Puerta reversible
- Tirador externo de fácil apertura

COLOR e-Inox

REF. 40698440 | EAN: 8421152146408

DIMENSIONES EXTERNAS

1.855 mm 595 mm 695 mm



FRIGORÍFICOS UNA PUERTA



TS3 370

TOTAL



- Termostato regulable
- Sistema antibacterias en la goma de cierre
- Cinco bandejas de cristal de seguridad regulables en altura
- Botellero cromado para cinco botellas
- Dos cajones transparentes de gran capacidad para verduras
- Cuatro balcones transparentes extraíbles en puerta
- Iluminación LED en paneles laterales
- Ruedas traseras de desplazamiento
- Puerta reversible
- Tirador externo de fácil apertura

COLOR Inox

REF. 40698320 | EAN: 8421152122440

DIMENSIONES EXTERNAS

↑ 1.714 mm → 595 mm ↗ 650 mm



TGF3 270

TOTAL



- **Frío No Frost**
- Control electrónico
- Termostato regulable
- Pilotos indicativos de funcionamiento y congelación rápida
- Congelación rápida
- Siete compartimentos independientes
- Alarma óptica de Temperatura
- Ruedas traseras de desplazamiento
- Puerta reversible
- Tirador externo de fácil apertura

COLOR Inox

REF. 40698420 | EAN: 8421152122464

DIMENSIONES EXTERNAS

↑ 1.714 mm → 595 mm ↗ 650 mm

KIT DE UNIÓN INOX TS3 370 / TGF3 270

REF. 40699015 | EAN: 8421152087466


TS3 370

_TOTAL



- Termostato regulable
- Sistema antibacterias en la goma de cierre
- Cinco bandejas de cristal de seguridad regulables en altura
- Botellero cromado para cinco botellas
- Dos cajones transparentes de gran capacidad para verduras
- Cuatro balcones transparentes extraíbles en puerta
- Iluminación LED en paneles laterales
- Ruedas traseras de desplazamiento
- Puerta reversible
- Tirador externo de fácil apertura

COLOR Blanco

REF. 40698321 | EAN: 8421152122457

DIMENSIONES EXTERNAS

1.714 mm 595 mm 650 mm


TGF3 270

_TOTAL



- **Frío No Frost**
- Control electrónico
- Termostato regulable
- Pilotos indicativos de funcionamiento y congelación rápida
- Congelación rápida
- Siete compartimentos independientes
- Alarma óptica de Temperatura
- Ruedas traseras de desplazamiento
- Puerta reversible
- Tirador externo de fácil apertura

COLOR Blanco

REF. 40698421 | EAN: 8421152122471

DIMENSIONES EXTERNAS

1.714 mm 595 mm 650 mm

KIT DE UNIÓN BLANCO TS3 370 / TGF3 270

REF. 40699016 | EAN: 8421152090046



FRIGORÍFICOS UNA PUERTA



TS1 130

EASY



- Descongelación manual
- Control mecánico
- Termostato regulable
- Tres bandejas de cristal de seguridad regulables en altura
- Un cajón transparente para verduras
- Tres balcones transparentes en puerta
- Luz interior
- Puerta reversible

COLOR Blanco
REF. 40670310 | EAN: 8421152134023

DIMENSIONES EXTERNAS
↑ 845 mm → 553 mm ↻ 574 mm



TG1 80

EASY



- Descongelación manual
- Control mecánico
- Termostato regulable
- Una cubitera
- Tres cajones transparentes
- Puerta reversible

COLOR Blanco
REF. 40670410 | EAN: 8421152134030

DIMENSIONES EXTERNAS
↑ 845 mm → 553 mm ↻ 574 mm



TS1 138

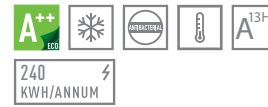
EASY



- Descongelación manual
- Control mecánico
- Termostato regulable
- Dos bandejas de cristal de seguridad
- Un cajón transparente para verduras
- Tres balcones transparentes en puerta
- Luz interior
- Puerta reversible

COLOR Blanco
REF. 40607710 | EAN: 8421152134009

DIMENSIONES EXTERNAS
↑ 845 mm → 501 mm ↻ 540 mm


C I 3 3 5 0 N F
MAESTRO


- Frío No Frost en congelador
- **Control electrónico**
- Indicador digital de temperatura
- Sistemas antibacterias
- Ventilación independiente Turboflow en congelador
- Congelación rápida
- **Zona de conservación 0-3 °C**
- Bandejas de cristal de seguridad regulables en altura
- Botellero cromado para cuatro botellas
- Alarma óptica y acustica de Temperatura
- **Sistema de integración por guía deslizante**
- Puertas reversibles

COLOR Blanco

REF. 40634571 | EAN: 8421152155950

DIMENSIONES EXTERNAS

1.775 mm 540 mm 545 mm


C I 3 3 4 2
TOTAL


- Descongelación automática en frigorífico
- **Control electrónico**
- Termostato regulable
- Indicador digital de temperatura. Pilotos de funcionamiento y congelación rápida
- Sistemas antibacterias
- Congelación rápida
- **Zona de conservación 0-3 °C**
- Bandejas de cristal de seguridad regulables en altura
- Botellero cromado para cuatro botellas
- Alarma óptica y acustica de Temperatura
- **Sistema de integración por guía deslizante**
- Puertas reversibles

COLOR Blanco

REF. 40634305 | EAN: 8421152155967

DIMENSIONES EXTERNAS

1.775 mm 540 mm 545 mm



TKI2 300

TOTAL



- Descongelación automática
- Control electrónico
- Sistemas antibacterias
- Bandejas de cristal de seguridad regulables en altura
- Botellero cromado para cuatro botellas
- Cajón transparente de gran capacidad para verduras
- Balcones ajustables en puerta
- Sistema de integración Door to Door con bisagras independientes del mueble. Puerta fija
- Puerta reversible

COLOR Blanco

REF. 40693310 | EAN: 8421152085028

DIMENSIONES EXTERNAS

↑ 1.771 mm ➔ 543 mm ↗ 545 mm



TGI2 200 NF

TOTAL



- Frío No Frost
- Descongelación automática
- Control electrónico
- Indicador digital de temperatura. Pilotos de funcionamiento y congelación rápida
- Congelación rápida
- Bandeja cubitera
- Siete compartimentos independientes
- Un cajón Maxi de gran capacidad
- Alarma óptica de Temperatura
- Sistema de integración Door to Door con bisagras independientes del mueble. Puerta fija
- Puerta reversible

COLOR Blanco

REF. 40694410 | EAN: 8421152085011

DIMENSIONES EXTERNAS

↑ 1.771 mm ➔ 543 mm ↗ 545 mm



TKI3 145 D

_TOTAL



- Descongelación automática
- Termostato regulable
- Bandejas de cristal de seguridad
- Luz interior
- Evaporador oculto
- Ventilación forzada
- Puerta reversible
- Sistema de bisagras de puerta fija

COLOR Blanco
REF. 40693006 | EAN: 8421152114445

DIMENSIONES EXTERNAS

↑ 820 mm → 598 mm ↻ 545 mm



TGI2 120 D

_TOTAL



- Piloto de congelación rápida
- Congelación rápida
- Ventilación forzada
- Puerta reversible
- Sistema de bisagras de puerta fija

COLOR Blanco
REF. 40694000 | EAN: 8421152084915

DIMENSIONES EXTERNAS

↑ 820 mm → 598 mm ↻ 545 mm




RV 51 E

_EASY



- Control electrónico
- Temperatura ajustable, para vinos tintos (13-16°C) y blancos (7-16°C)
- Cinco estantes de madera regulables en altura
- Alarma óptica de Temperatura
- Iluminación interior
- Tirador en acero inoxidable
- **Capacidad: 51 botellas**

COLOR Aluminio
REF. 40682003 | EAN: 8421152038741

DIMENSIONES EXTERNAS

⬆ 1.280 mm ➡ 506 mm ↻ 550 mm


RV 26 E

_EASY



- Control electrónico
- Temperatura ajustable, para vinos tintos (13-16°C) y blancos (7-16°C)
- Dos estantes de madera regulables en altura
- Alarma óptica de Temperatura
- Iluminación interior
- Tirador en acero inoxidable
- **Capacidad: 26 botellas**

COLOR Aluminio
REF. 40682002 | EAN: 8421152038734

DIMENSIONES EXTERNAS

⬆ 780 mm ➡ 506 mm ↻ 550 mm


RVI 35

_TOTAL



- Control electrónico
- Temperatura ajustable (5-16°C)
- Cuatro estantes de madera regulables en altura
- Alarma óptica de Temperatura
- Iluminación interior por leds
- Tirador en acero inoxidable
- **Capacidad: 36 botellas**
- Puerta reversible

COLOR Cristal
REF. 40682500 | EAN: 8421152087299

DIMENSIONES EXTERNAS

⬆ 865 mm ➡ 540 mm ↻ 525 mm


RV 8

_EASY



- Tecnología de refrigeración termoeléctrica
- Control electrónico con Display digital LCD
- Temperatura ajustable (8-18°C)
- Dos estantes cromados
- Iluminación interior
- Capacidad: 8 botellas
- Volumen: 25 litros

COLOR Cristal
REF. 40682010 | EAN: 8421152098172

DIMENSIONES EXTERNAS

⬆ 285 mm ➡ 420 mm ↻ 525 mm



CARACTERÍSTICAS TÉCNICAS FRIGORÍFICOS

Modelos	NFE 900	NFE3 650 X	NFE3 620 X	NFE2 420	NFL 435	NFE2 320	NFL 430 S	NFL 350	NFL 345	NFL 320
---------	---------	------------	------------	----------	---------	----------	-----------	---------	---------	---------

FICHA DE PRODUCTO

Categoría	7	7	7	7	7	7	7	7	7	7
Eficiencia energética(2)	A+	A+	A+	A++	A++	A+	A++	A++	A++	A+
Consumo de energía anual (kWh/año)(1)	455	471	485	317	254	318	234	286	224	286
Total (litros brutos)	610	616	640	520	355	320	360	325	308	323
Frigorífico (litros netos - útil)	360	353	353	310	215	172	250	183	219	219
Zona 0-3 (litros Netos-util)	25	15	15	20	20	25	-	20	-	-
Congelador (litros netos - útil)	155	176	190	124	73	90	76	73	76	76
Número de estrellas congelador	4	4	4	4	4	4	4	4	4	4
Frío No Frost frigorífico	✓	✓	✓	✓	✓	✓	✓	✓	✓	✓
Frío No Frost Zona 0-3	✓	✓	✓	✓	✓	✓	-	✓	-	-
Frío No Frost congelador	✓	✓	✓	✓	✓	✓	✓	✓	✓	✓
Autonomía congelador (horas) (3)	15	9	21	15	15	17	15	15	15	15
Poder de congelación (kg/24 horas)	13	13	13	6	4	5	4	4	4	4
Clasificación climática	SN-T	SN-T	SN-T	SN-T	N-T	SN-T	N-T	N-T	N-T	N-T
Nivel sonoro (dBA)	43	45	45	44	40	43	40	40	40	40
Instalacion	Libre	Libre	Libre	Libre	Libre	Libre	Libre	Libre	Libre	Libre

MEDIDAS DE INTEGRACIÓN

Puerta superior (mm)	-	-	-	-	-	-	-	-	-	-
Puerta inferior (mm)	-	-	-	-	-	-	-	-	-	-

CARACTERÍSTICAS TÉCNICAS

Tensión (V)	220-240	220-240	220-240	220-240	220-240	220-240	220-240	220-240	220-240	220-240
Potencia nominal (W)	200	150	150	160	150	120	150	170	170	170
Potencia de desescarche (W)	190	180	180	230	200	127	160	200	175	160
Número de compresores	1	1	1	1	1	1	1	1	1	1
Consumo de energía diario (kWh/día)	1,246	1,29	1,328	0,868	0,69	0,913	0,65	0,66	0,61	0,78
Peso neto (kg)	124,789	123,7	113,7	82,5	70	62	76	67	68	68

Modelos	FTM 410	FTM 310	FTM 240	TNF 450	TGF 390 NF	TGF3 270	TS3 370	TS1 130	TG1 80	TS1 138
---------	---------	---------	---------	---------	------------	----------	---------	---------	--------	---------

FICHA DE PRODUCTO

Categoría	7	7	7	1	8	8	1	1	8	7
Eficiencia energética(2)	A++	A+	A+	A++	A++	A+	A+	A+	A+	A++
Consumo de energía anual (kWh/año)(1)	224	228	217	113	247	310	145	117	176	131
Total (litros brutos)	320	245	210	355	261	290	415	136	94	102
Frigorífico (litros netos - útil)	244	199	166	350	-	-	367	133	-	84
Zona 0-3 (litros Netos-util)	-	-	-	-	-	-	-	-	-	-
Congelador (litros netos - útil)	76	41	41	-	260	255	-	-	84	14
Número de estrellas congelador	4	4	4	-	4	4	-	-	4	4
Frío No Frost frigorífico	-	-	-	✓	-	-	-	-	-	-
Frío No Frost Zona 0-3	-	-	-	-	-	-	-	-	-	-
Frío No Frost congelador	-	-	-	-	✓	✓	-	-	-	-
Autonomía congelador (horas) (3)	10	15	15	-	15	18	-	-	20	15
Poder de congelación (kg/24 horas)	3,5	2	2	-	16	16	-	-	6	2
Clasificación climática	N-T	N-ST	N-ST	SN-T	SN-T	SN-T	SN-T	N-ST	N-ST	N-ST
Nivel sonoro (dBA)	43	42	40	43	45	42	39	39	39	39
Instalacion	Libre	Libre	Libre	Libre	Libre	Libre	Libre	Libre	Libre	Libre

MEDIDAS DE INTEGRACIÓN

Puerta superior (mm)	-	-	-	-	-	-	-	-	-	-
Puerta inferior (mm)	-	-	-	-	-	-	-	-	-	-

CARACTERÍSTICAS TÉCNICAS

Tensión (V)	220-240	220-240	220-240	220-240	220-240	220-240	220-240	220-240	220-240	220-240
Potencia nominal (W)	90	85	80	65	75	95	65	70	70	70
Potencia de desescarche (W)	-	-	-	-	250	175	-	-	-	-
Número de compresores	1	1	1	1	1	1	1	1	1	1
Consumo de energía diario (kWh/día)	0,61	0,625	0,594	0,31	0,68	0,849	0,397	0,320	0,480	0,360
Peso neto (kg)	60	42	40	74	81	87	72	26,9	29	25,4

KIT DE UNIÓN FRIGORÍFICOS TS3 370/TGF3 270

Color INOX - Ref.: 40699015 | EAN: 8421152087466

Color BLANCO - Ref.: 40699016 - EAN: 8421152090046

(1) El consumo de energía kWh/año es, según los resultados estándar, de 24 horas.

El consumo de energía real depende de las condiciones de uso del aparato y de su localización.

(2) La clase de eficiencia energética en una escala que abarca de A++ (mayor eficiencia) a G (menor eficiencia).



Modelos	CI3 350 NF	CI3 342	TKI2 300	TGI2 200 NF	TKI3 145 D	TGI2 120 D
---------	------------	---------	----------	-------------	------------	------------

FICHA DE PRODUCTO

Categoría	7	7	1	8	1	8
Eficiencia energética(2)	A++	A+	A+	A+	A++	A+
Consumo de energía anual (kWh/año)(1)	240	302	146	297	92	183
Total (litros brutos)	275	283	315	220	130	96
Frigorífico (litros netos - útil)	167	167	310	-	128	-
Zona 0-3 (litros Netos-util)	19	19	-	-	-	-
Congelador (litros netos - útil)	69	78	-	196	-	87
Número de estrellas congelador	4	4	-	4	-	4
Frío No Frost frigorífico	-	-	-	-	-	-
Frío No Frost Zona 0-3	-	-	-	-	-	-
Frío No Frost congelador	✓	-	-	✓	-	-
Autonomía congelador (horas) (3)	13	20	-	15	-	19
Poder de congelación (kg/24 horas)	4	4	-	10	-	6
Clasificación climática	SN/ST	SN-ST	SN-T	SN-T	SN-T	SN-T
Nivel sonoro (dBA)	40	39	34	42	40	42
Instalación	Integración	Integración	Integración	Integración	Integración	Integración

MEDIDAS DE INTEGRACIÓN

Puerta superior (mm)	1040-1100	1040-1100	-	-	-	-
Puerta inferior (mm)	671-771	671-771	1.800	1.800	813-863	813-863

CARACTERÍSTICAS TÉCNICAS

Tensión (V)	220-240	220-240	230	230	230	230
Potencia nominal (W)	125	100	75	110	50	55
Potencia de desescarche (W)	120	-	-	175	-	-
Número de compresores	1	1	1	1	1	1
Consumo de energía diario (kWh/día)	0,657	0,827	0,400	0,813	0,30	0,501
Peso neto (kg)	55	60	54,83	60,83	29,8	31,3

Modelos	RV 51 E	RV 26 E	RVI 35	RV 8
---------	---------	---------	--------	------

FICHA DE PRODUCTO

Categoría	2	2	2	2
Eficiencia energética(2)	B	B	A	B
Consumo de energía anual (kWh/año)(1)	197	190	147	170
Total (litros brutos)	165	85	135	25
Frigorífico (litros netos - útil)	163	83	133	25
Frío No Frost frigorífico	-	-	-	-
Clasificación climática	N	N	SN	SN
Nivel sonoro (dBA)	42	42	38	25
Instalación	Libre	Libre	Libre	Libre

MEDIDAS DE INTEGRACIÓN

Puerta superior (mm)	-	-	-	-
Puerta inferior (mm)	-	-	-	-

CARACTERÍSTICAS TÉCNICAS

Tensión (V)	220-240	220-240	220-240	220-240
Potencia nominal (W)	100	100	55	70
Capacidad	51 botellas	26 botellas	36 Botellas	8 Botellas
Número de compresores	1	1	1	-
Consumo de energía diario (kWh/día)	0,54	0,52	0,49	0,47
Peso neto (kg)	49	34	28	8

CATEGORIA

- 1 Frigorífico con uno o más compartimentos de conservación de alimentos frescos
- 2 Frigorífico-bodega, bodega y armarios para la conservación de vinos
- 3 Frigorífico-helador y frigorífico con un compartimento sin estrellas
- 4 Frigorífico con un compartimento de una estrella
- 5 Frigorífico con un compartimento de dos estrellas
- 6 Frigorífico con un compartimento de tres estrellas
- 7 Frigorífico-congelador
- 8 Congelador tipo armario
- 9 Arcón congelador
- 10 Aparatos de refrigeración multiuso y de otro tipo

Los aparatos de refrigeración domésticos que no puedan clasificarse en las categorías 1 a 9 por la temperatura de los compartimentos se incluirán en la categoría 10.ES L 314/40 Diario Oficial de la Unión Europea 30.11.2010

(1) El consumo de energía kWh/año es, según los resultados estándar, de 24 horas.

El consumo de energía real depende de las condiciones de uso del aparato y de su localización.

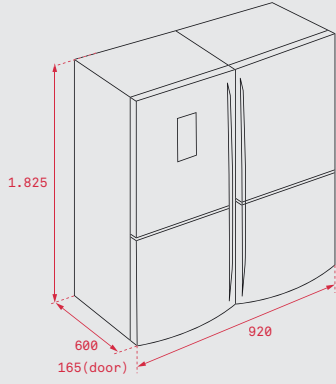
(2) La clase de eficiencia energética en una escala que abarca de A++ (mayor eficiencia) a G (menor eficiencia).

(3) período de subida de la temperatura

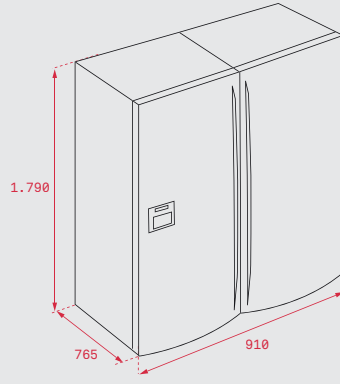
(4) Aparato destinado a utilizarse exclusivamente para la conservación de vinos; este punto no será aplicable a los aparatos de refrigeración domésticos que no estén específicamente diseñados para la conservación de vinos pero que, sin embargo, puedan ser utilizados para tal fin, ni para los aparatos de refrigeración domésticos que dispongan de un compartimento para la conservación de vinos +combinado con cualquier otro tipo de compartimento.



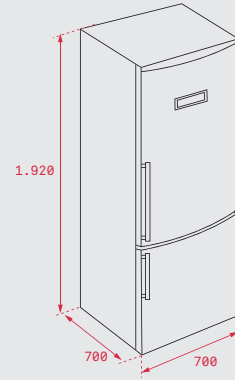
DIAGRAMAS INSTALACIÓN FRIGORÍFICOS



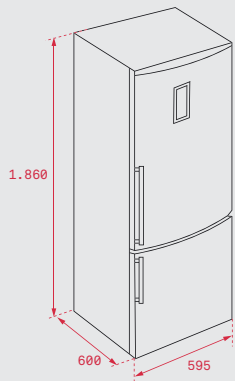
NFE 900 X



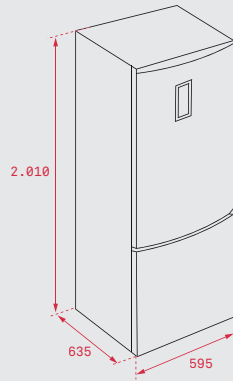
NFE3 650 X · NFE3 620 X



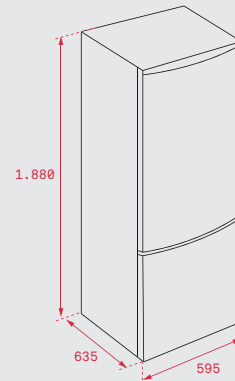
NFE2 420



NFE2 320



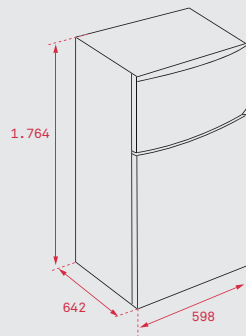
NFL 430 S · NFL 435



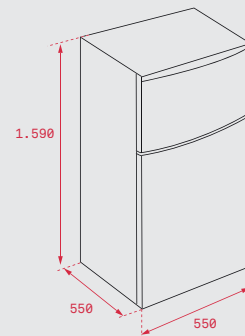
NFL 320 · NFL 345



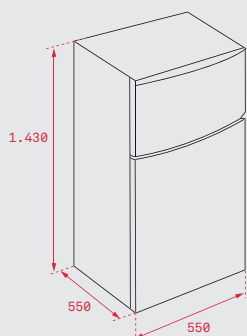
NFL 350



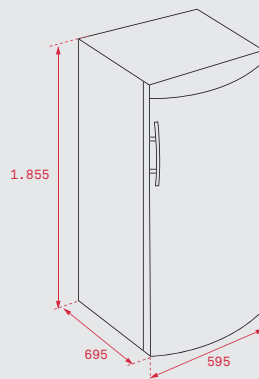
FTM 410



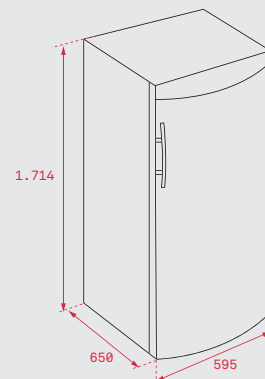
FTM 310



FTM 240



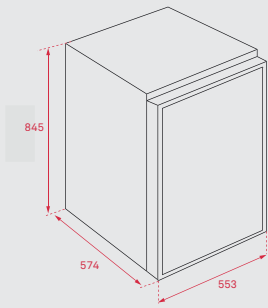
TNF 450 · TGF 390 NF



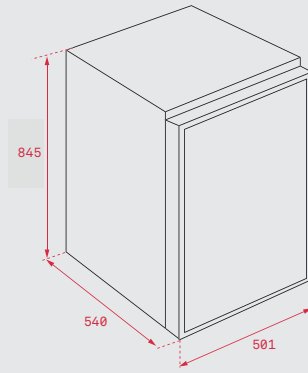
TGF3 270 · TS3 370



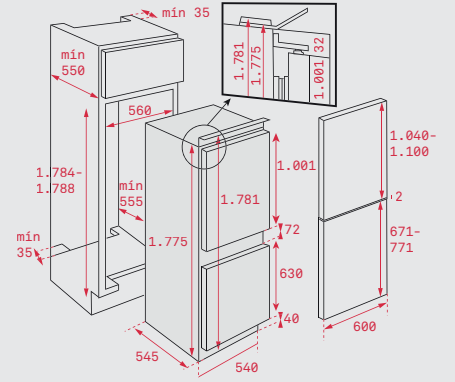
DIAGRAMAS INSTALACIÓN FRIGORÍFICOS



TS1 130 · TG1 80

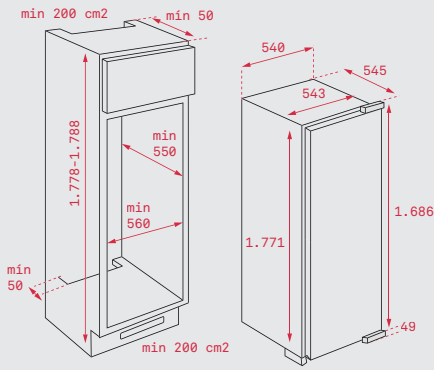


TS1 138

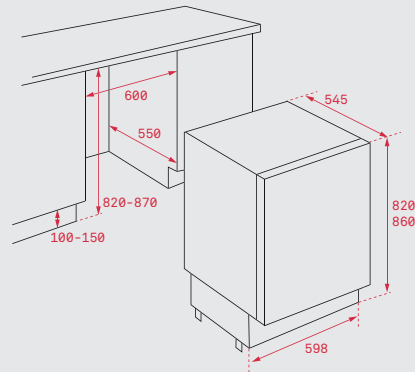


CI3 350 NF · CI3 342

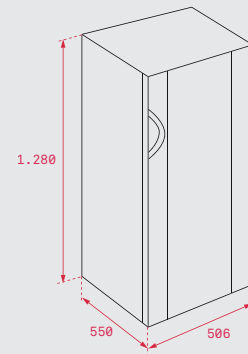
* medidas recomendadas para muebles de espesor 16 mm y 2 mm de separación entre puertas



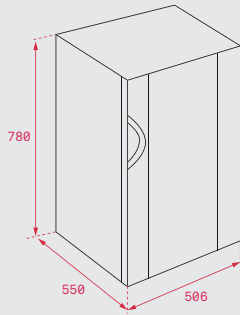
TGI2 200 NF · TKI2 300



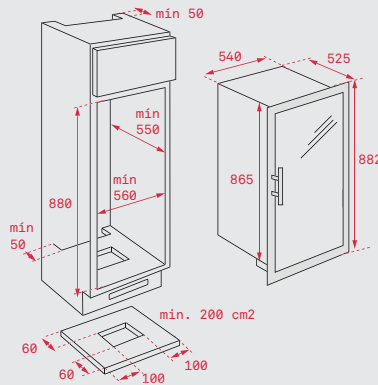
TGI2 120 D · TKI3 145 D



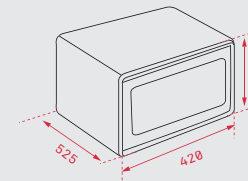
RV 51 E



RV 26 E



RVI 35



RV 8