



WISH

GRANDES COMIDAS
FAMILIARES

TEKA HORNOS



HORNOS

WISHES COME TRUE

*En Teka, creemos que sin precisión y facilidad de uso,
no puede haber innovación.*

Esta es la razón por la que nuestros hornos WISH son realmente innovadores.



GAMA



_Maestro



_Total



_Easy



HORNOS

WISH

Pide un deseo

TEKA HA CREADO LOS HORNOS **WISH**. ELECTRODOMÉSTICOS DE GRAN PRECISIÓN, BAJO CONSUMO Y MUY FÁCILES DE USAR, CAPACES DE HACER REALIDAD TODOS TUS DESEOS. PORQUE EN LAS COCINAS REALES NO HAY VARITAS MÁGICAS.



REALMENTE AHORRADORES

Los hornos **WISH** reducen el consumo de electricidad hasta un 20% con respecto a anteriores modelos. Es un horno que gasta menos, ofrece mucho y te ayuda tanto a ahorrar, como a preservar el medio ambiente.



DUALCLEAN

DOBLE SISTEMA DE AUTOLIMPIEZA EN EL MISMO HORNO

Pirólisis e Hydroclean en el mismo horno. Calor o Agua. Los nuevos Hornos Pirolíticos de Teka son los únicos que incorporan el sistema DualClean que te ofrece simultáneamente dos sistemas de autolimpieza para que elijas el que más te conviene en cada momento, tú decides con solo girar el mando.



WISH
*hornos que han sido
testados en el laboratorio
más exigente del mundo:
tu cocina.*



REALMENTE AMPLIOS

Con más espacio interior: Hasta 76 litros útiles, un 30% más de capacidad que en anteriores modelos. Bandejas con un 7,5% más de superficie. Y ahora, con sistema antivuelco.



REALMENTE PRECISOS

Los mandos de los hornos **WISH** son más eficientes. Al tener mayor diámetro mejora la superficie de agarre y aumenta la precisión en cada movimiento.



WISH

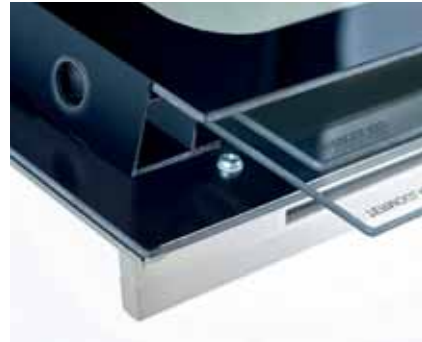
HORNOS CON PANTALLA TFT 5" Y 4" A TODO COLOR

Los nuevos hornos **WISH** son todo lo que has soñado. Te guiarán paso a paso ofreciendo el máximo control y precisión gracias a sus TFT de 4" y 5" a todo color.



ANTE TODO, SUAVIDAD

Con el sistema **SoftClose** evita golpes desagradables gracias a la apertura y cierre suave del horno. **SoftClose** también aporta seguridad y comodidad.



MÁXIMA SEGURIDAD Y LIMPIEZA

El sistema de seguridad de hasta 4 cristales **Cool Touch System®** evita quemaduras. Además, los cristales y la puerta son totalmente desmontables, facilitando su limpieza absoluta.



VISIBILIDAD TOTAL

El led lateral del horno **iOVEN** ofrece una visión inmejorable de los alimentos. Y si los quieres probar, extrae con máxima seguridad y suavidad la bandeja con los carriles telescópicos "**Plus**".



MÍNIMO CONSUMO GARANTIZADO

Reduce el tiempo de calentamiento sin consumo de energía adicional. ¿Ahorrar más? Modelos con **desconexión automática** al abrir la puerta y A+.

REALMENTE PRÁCTICOS

Los nuevos hornos de Teka son innovadores:



NUEVO DISEÑO DE PARED TRASERA Y GRILL:

Nueva pared trasera: Aporta mejor distribución del calor y limpieza más fácil.

Nuevo grill: Su diseño permite cubrir mayor superficie y lograr cocinados más homogéneos.

Desde 30°C hasta 270°C.



NUEVAS GUÍAS TELESCÓPICAS

Más robustas y mejor deslizamiento. Permiten extraer con total precisión y de forma más suave las bandejas. Su sistema de colocación de las guías "Clip-on" facilita su instalación.



MÁS ACCESORIOS. MÁS POSIBILIDADES

Con el sistema de compartimentación de **bandeja Multicook** que te permite cocinar más alimentos al mismo tiempo o la **bandeja opcional de fundición de aluminio** con recubrimiento antiadherente para usarla tanto en el horno como en la inducción o vitro.





HORNOS

TEKA DUALCLEAN

Pirólisis e HydroClean® en un mismo horno

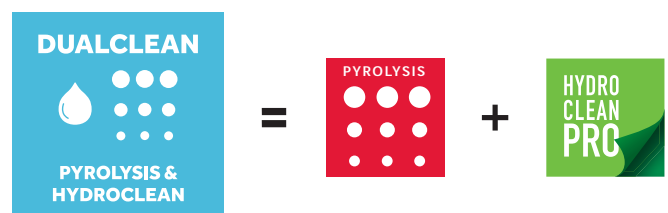
LOS NUEVOS HORNOS **WISH** SON LOS ÚNICOS QUE TE OFRECEN 2 SISTEMAS DE LIMPIEZA A LA VEZ. HYDROCLEAN® PARA LA LIMPIEZA DIARIA O PIRÓLISIS PARA LA LIMPIEZA PROFUNDA.



Porque son los únicos que vienen equipados con el Sistema **DualClean** que te permite utilizar, en el mismo horno, la opción que más te convenga en cada momento: **Pirólisis** o **HydroClean®**. Calor para aprovechar el poder limpiador de las altas temperaturas (pirólisis) o agua para ayudar a limpiarlo con la fuerza del vapor.



El Sistema **DualClean** permite activar el modo de **autolimpieza** que desees con solo girar el mando de los hornos que equipan esta función. Si tienes dos opciones disponibles, ¿por qué conformarte solo con una?





PIRÓLISIS:

TU HORNO COMO NUEVO POR MENOS DE 50 CÉNTIMOS

La pirólisis es un sistema de autolimpieza por calor de forma que los restos de alimentos y grasas que se adhieren al horno desaparecen o se convierten en pequeñas partículas fáciles de retirar con un paño al final del ciclo.

El diseño exclusivo del interior del horno permite aprovechar al máximo el calor. Por eso nuestros programas son más cortos y más eficientes.

Los nuevos hornos **WISH** ofrecen 3 funciones de limpieza en función del grado de suciedad: 60, 90 y 120 minutos. En contra de muchos mitos, la pirólisis es realmente económica, ya que al ahorro por no usar productos químicos se une su bajo coste de energía por limpieza: menos de 50 céntimos. Además su utilización está recomendada después de, aproximadamente, 4 o 5 usos del horno.



SEGURIDAD

Para Teka la seguridad en tu cocina no es una opción.

Por eso la puerta cuenta con sistema de bloqueo durante todo el proceso de limpieza por pirólisis o incluso durante el cocinado, 3 ó 4 cristales aislantes en puerta y ventilador tangencial Plus con 2 velocidades para refrigerar la puerta sin ocasionar un derroche de energía y que todo esté como tu deseas.



HYDROCLEAN®

TE OFRECE 2 POSIBILIDADES DE AYUDA A LA LIMPIEZA CON AGUA:



HYDROCLEAN® PRO

Tan sólo tienes que pulsar un botón para activar la función HydroClean® PRO ¡Así de fácil!



HYDROCLEAN® ECO

La opción manual y más ecológica. Añade agua, selecciona la función solera a 90°C durante 4 minutos. Espera 20 minutos y ¡listo!





















La acción combinada del vapor generado en la cavidad del horno y la tecnología HydroClean® te ayudará a eliminar la grasa y la suciedad con sólo un vaso de agua y unas gotitas de detergente vertidos sobre una bayeta. Estará listo en tan sólo 24 minutos, ¡con el mínimo esfuerzo!



HORNOS

HORNOS WISH

Mínimo consumo, precisos y muy fáciles de usar

		_ M A E S T R O								
		TFT 5"	TFT 4"	TOUCH CONTROL DISPLAY LED			TOUCH CONTROL DISPLAY LED			
MULTIFUNCIÓN	TURBO		 HLB 860P	 HLB 840P	 HLB 840P BLANCO					
		 IOVEN	 HLB 860	 HLB 850	 HLB 840	 HLB 840 BLANCO	 HLF 940	 HSB 645	 HSB 640 BLANCO	 HSB 640 NEGRO
STRIP							 HSB 635 P	 HSB 630 P BLANCO	 HSB 630 P NEGRO	
				 HLB 830			 HSB 625 P	 HSB 620 P BLANCO	 HSB 620 P NEGRO	
							 HSB 635	 HSB 630 BLANCO	 HSB 630 NEGRO	
CONVENCIONAL				 HLD 45,15						



MAESTRO

Electrodomésticos para los que les gusta ir un paso más allá. Para los que no se conforman con ser como la mayoría.

TOTAL

Concebidos para los que les piden a sus electrodomésticos todo para todos. Máxima eficacia en cualquier situación.

EASY

Para los que prefieren no complicarse en la cocina sin renunciar a tener un electrodoméstico que da mucho y pide muy poco.

_TOTAL

MECÁNICO

ANALÓGICO



HR 750



HSB 615



HSB 610 BLANCO



HSB 610 NEGRO



HSF 900



HR 550



HBB 605



HE 615 ME



HBB 535



HBB 510 BLANCO



HBB 510 NEGRO



HE 435 ME



HE 490 ME BLANCO/NEGRO



HBB 435



HBB 490 BLANCO

_EASY

MECÁNICO



HORNOS

iOVEN

Máximo control y precisión



El nuevo iOVEN de Teka está pensado tanto para los que tienen un don especial para la cocina, por su variedad enorme de funciones innovadoras, como para los que prefieren no complicarse en la cocina. Por eso es intuitivo, sencillo de usar y fiable.



IOVEN INOX

_MAESTRO



- Sistema de limpieza Teka Hydroclean® automático
- Multifunción turbo - 18 funciones de cocinado
- Display TFT 5" true color con programación de inicio y paro de cocción
- Sistema de 2 guías extraíbles con extracción plus, cinco alturas de cocinado
- Asesor personal de cocinado (50 recetas preprogramadas)
- Propuesta automática de temperatura y tiempo según función seleccionada
- Función Slow cook
- Función calentamiento rápido automático
- Función mantenimiento de calor
- Función cocción por sonda térmica
- Función hornear pan
- Puerta tres cristales
- Cierre y apertura Soft close
- Desconexión de seguridad en apertura de puerta
- Ventilación tangencial
- Bandeja pastelera y profunda esmaltadas, bandeja multicook y dos parrillas reforzadas (bandejas y parrillas con sistema antivuelco)

COLOR Inox-cristal
REF. 41560160 | EAN: 8421152148976

DIMENSIONES EXTERNAS
↑ 595 mm → 595 mm ↻ 559 mm



DOUBLE COOK

Dos cavidades. Miles de posibilidades



Con el horno Double Cook puedes cocinar diferentes platos al mismo tiempo sin mezclas de olores y sabores gracias a sus dos cavidades de 45 cm y 15 cm ocupando el mismo espacio que un horno estándar.

Ahorrrará tiempo y energía preparando un asado para los invitados y una pizza para los pequeños de la casa al mismo tiempo.



NEW

HLD 45.15

— MAESTRO



CAVIDAD SUPERIOR

- **Multifunción - 5 funciones de cocinado**
- Touch Control con programación de inicio y paro de cocción
- Ventilación forzada
- Cuatro alturas de cocinado
- Puerta dos cristales
- Bandeja pastelera y profunda especial asados y parrilla reforzada

CAVIDAD INFERIOR

- **Convencional - 4 funciones de cocinado**
- Sistema de extracción completa, una altura de cocinado
- Interior en acero inoxidable
- Desconexión de seguridad en apertura de puerta

COLOR Inox
REF. 41595025 | EAN: 8421152155189

DIMENSIONES EXTERNAS

⬆ 595mm ⬆ 595 mm ⬆ 562 mm



HORNOS

GAMA 900

Grandes hornos, para momentos inolvidables



En Teka hemos eliminado la barrera del espacio en nuestros hornos, por eso hemos creado nuestra gama 900, unos hornos exclusivos que permiten cocinar a lo grande, sin que tengas que preocuparte más que por los ingredientes perfectos.



NEW

HLF 940

— _MAESTRO



- Sistema de limpieza Teka Hydroclean® automático
- Multifunción turbo - 9 funciones de cocinado
- Display digital con programación de inicio y paro de cocción
- Sistema de 2 guías extraíbles, una con extracción plus, cinco alturas de cocinado
- Puerta tres cristales
- Ventilación forzada
- Bandejas pastelera y profunda especial asados y parrilla

COLOR Inox

REF. 41592223 | EAN: 8421152155042

DIMENSIONES EXTERNAS

↑ 480 mm → 890 mm ↻ 560mm



NEW

HSF 900

— _TOTAL



- Sistema de limpieza Teka Hydroclean®
- Multifunción - 7 funciones de cocinado
- Programador mecánico de paro de cocción
- Soportes cromados, cinco alturas de cocinado
- Puerta tres cristales
- Ventilación forzada
- Bandeja profunda especial asados y parrilla

COLOR Inox

REF. 41592220 | EAN: 8421152154588

DIMENSIONES EXTERNAS

↑ 480 mm → 890 mm ↻ 560m



COUNTRY STYLE

La mejor elección para una atmósfera cercana y acogedora

Si estás planeando decorar o remodelar tu casa porque no elegir el ambiente acogedor y cercano que te ofrece nuestras propuestas de estilo rústico. El Country Style nos transporta a la simplicidad y la tranquilidad que nos llega de la vida rural y se constituye como un refugio de las presiones del ritmo de vida actual.

Cuando la cocina se convierte en el centro de nuestra vida familiar, de nuestras reuniones, de nuestros encuentros, es cuando el Country Style se convierte en una de las mejores opciones.

**HR 750****_TOTAL**

- Multifunción turbo - 9 funciones de cocinado
- Programador mecánico de paro de cocción
- Sistema de 2 guías extraíbles, cinco alturas de cocinado
- Puerta dos cristales
- Desconexión de seguridad en apertura de puerta
- Ventilación dinámica
- Bandejas pastelera y profunda especial asados y parrilla

COLOR Antracita
REF. 41564313 | EAN: 8421152088456

DIMENSIONES EXTERNAS
⬆ 595 mm ➡ 595 mm ↻ 562 mm

**HR 550****_TOTAL**

- Multifunción - 5 funciones de cocinado
- Programador mecánico de paro de cocción
- Sistema de 1 guía extraíble, cinco alturas de cocinado
- Puerta dos cristales
- Ventilación dinámica
- Bandeja profunda especial asados y parrilla

COLOR Antracita
REF. 41561313 | EAN: 8421152088463

DIMENSIONES EXTERNAS
⬆ 595 mm ➡ 595 mm ↻ 562 mm



HORNOS PIROLÍTICOS DUAL CLEAN



HLB 860 P

— _MAESTRO



- Sistema de Limpieza Dual Clean Autolimpieza Piroclítica (3 niveles) + Teka Hydroclean® automático
- Multifunción turbo - 12 funciones de cocinado
- Display TFT 4" true color con programación de inicio y paro de cocción
- Sistema de 2 guías extraíbles, una con extracción plus, cinco alturas de cocinado
- Asesor personal de cocinado (20 recetas preprogramadas)
- Propuesta automática de temperatura y tiempo según función seleccionada
- Función Slow cook
- Función calentamiento rápido automático
- Puerta cuatro cristales
- Cierre y apertura Soft close
- Cierre automático de seguridad durante la pirólisis o cocinado
- Ventilación tangencial dos velocidades
- Bandeja profunda con esmalte pirolítico y parrilla reforzada (con sistema antivuelco)

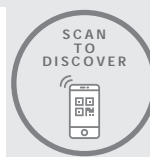
COLOR Inox-cristal

REF. 41566020 | EAN: 8421152148822

DIMENSIONES EXTERNAS

↑ 595 mm → 595 mm ↻ 559 mm

HORNOS PIROLÍTICOS DUALCLEAN



DOBLE SISTEMA DE AUTOLIMPIEZA EN EL MISMO HORNO

Pirólisis e Hydroclean en el mismo horno. Calor o Agua. Los nuevos Hornos Piroclíticos de Teka incorporan el sistema DualClean que te ofrece simultáneamente dos sistemas de autolimpieza para que elijas el que más te conviene en cada momento, tú decides con solo girar el mando.



HLB 840 P

— MAESTRO



- Sistema de Limpieza Dual Clean Autolimpieza Piroclítica (3 niveles) + Teka Hydroclean® automático
- Multifunción turbo - 8 funciones de cocinado
- Touch Control con programación de inicio y paro de cocción
- Sistema de 1 guía extraíble, cinco alturas de cocinado
- Calentamiento rápido
- Puerta cuatro cristales
- Cierre y apertura **Soft close**
- Cierre automático de seguridad durante la pirólisis o antes del cocinado
- Ventilación tangencial dos velocidades
- Bandeja profunda con esmalte pirolítico y parrilla reforzada (con sistema antivuelco)

COLOR Inox-cristal
REF. 41566015 | EAN: 8421152157848

DIMENSIONES EXTERNAS
⬆ 595 mm ➡ 595 mm ↻ 559 mm



HLB 840 P

— MAESTRO



- Sistema de Limpieza Dual Clean Autolimpieza Piroclítica (3 niveles) + Teka Hydroclean® automático
- Multifunción turbo - 8 funciones de cocinado
- Touch Control con programación de inicio y paro de cocción
- Sistema de 1 guía extraíble, cinco alturas de cocinado
- Calentamiento rápido
- Puerta cuatro cristales
- Cierre y apertura **Soft close**
- Cierre automático de seguridad durante la pirólisis o antes del cocinado
- Ventilación tangencial dos velocidades
- Bandeja profunda con esmalte pirolítico y parrilla reforzada (con sistema antivuelco)

COLOR Blanco-cristal
REF. 41566016 | EAN: 8421152157855

DIMENSIONES EXTERNAS
⬆ 595 mm ➡ 595 mm ↻ 559 mm



HORNOS PIROLÍTICOS DUAL CLEAN



HSB 635 P

_TOTAL



- Sistema de Limpieza Dual Clean Autolimpieza Piroclítica (3 niveles) + Teka Hydroclean® automático
- Multifunción - 8 funciones de cocinado
- Touch Control con programación de inicio y paro de cocción
- Sistema de 1 guía extraíble, cinco alturas de cocinado
- Calentamiento rápido
- Puerta cuatro cristales
- Cierre automático de seguridad durante la pirólisis o antes del cocinado
- Ventilación tangencial dos velocidades
- Bandeja profunda con esmalte pirolítico y parrilla (con sistema antivuelco)

COLOR Inox

REF. 41566063 | EAN: 8421152157787

DIMENSIONES EXTERNAS

↑ 595 mm → 595 mm ↻ 559 mm



HSB 630 P

_TOTAL



- Sistema de Limpieza Dual Clean Autolimpieza Piroclítica (3 niveles) + Teka Hydroclean® automático
- Multifunción - 8 funciones de cocinado
- Touch Control con programación de inicio y paro de cocción
- Sistema de 1 guía extraíble, cinco alturas de cocinado
- Calentamiento rápido
- Puerta cuatro cristales
- Cierre automático de seguridad durante la pirólisis o antes del cocinado
- Ventilación tangencial dos velocidades
- Bandeja profunda con esmalte pirolítico y parrilla (con sistema antivuelco)

COLOR Blanco

REF. 41566053 | EAN: 8421152157763

DIMENSIONES EXTERNAS

↑ 595 mm → 595 mm ↻ 559 mm



HSB 630 P

_TOTAL



- Sistema de Limpieza Dual Clean Autolimpieza Piroclítica (3 niveles) + Teka Hydroclean® automático
- Multifunción - 8 funciones de cocinado
- Touch Control con programación de inicio y paro de cocción
- Sistema de 1 guía extraíble, cinco alturas de cocinado
- Calentamiento rápido
- Puerta cuatro cristales
- Cierre automático de seguridad durante la pirólisis o antes del cocinado
- Ventilación tangencial dos velocidades
- Bandeja profunda con esmalte pirolítico y parrilla (con sistema antivuelco)

COLOR Negro

REF. 41566052 | EAN: 8421152157756

DIMENSIONES EXTERNAS

↑ 595 mm → 595 mm ↻ 559 mm



HSB 625 P

_TOTAL



- Sistema de Limpieza Dual Clean Autolimpieza Piroclítica (3 niveles) + Teka Hydroclean® automático
- Multifunción - 8 funciones de cocinado
- Touch Control con programación de inicio y paro de cocción
- Soportes cromados, cinco alturas de cocinado
- Calentamiento rápido
- Puerta tres cristales
- Cierre automático de seguridad durante la pirólisis o antes del cocinado
- Ventilación tangencial dos velocidades
- Bandeja profunda con esmalte piroclítico y parrilla (con sistema antivuelco)

COLOR Inox

REF. 41566041 | EAN: 8421152157732

DIMENSIONES EXTERNAS

↑ 595 mm → 595 mm ↻ 559 mm



HSB 620 P

_TOTAL



- Sistema de Limpieza Dual Clean Autolimpieza Piroclítica (3 niveles) + Teka Hydroclean® automático
- Multifunción - 8 funciones de cocinado
- Touch Control con programación de inicio y paro de cocción
- Soportes cromados, cinco alturas de cocinado
- Calentamiento rápido
- Puerta tres cristales
- Cierre automático de seguridad durante la pirólisis o antes del cocinado
- Ventilación tangencial dos velocidades
- Bandeja profunda con esmalte piroclítico y parrilla (con sistema antivuelco)

COLOR Blanco

REF. 41566033 | EAN: 8421152157725

DIMENSIONES EXTERNAS

↑ 595 mm → 595 mm ↻ 559 mm



HSB 620 P

_TOTAL



- Sistema de Limpieza Dual Clean Autolimpieza Piroclítica (3 niveles) + Teka Hydroclean® automático
- Multifunción - 8 funciones de cocinado
- Touch Control con programación de inicio y paro de cocción
- Soportes cromados, cinco alturas de cocinado
- Calentamiento rápido
- Puerta tres cristales
- Cierre automático de seguridad durante la pirólisis o antes del cocinado
- Ventilación tangencial dos velocidades
- Bandeja profunda con esmalte piroclítico y parrilla (con sistema antivuelco)

COLOR Negro

REF. 41566032 | EAN: 8421152157718

DIMENSIONES EXTERNAS

↑ 595 mm → 595 mm ↻ 559 mm



HORNOS HYDROCLEAN



HLB 860

— **_MAESTRO**



- Sistema de limpieza Teka Hydroclean® automático
- Multifunción turbo - 12 funciones de cocinado
- Display TFT 4" true color con programación de inicio y paro de cocción
- Sistema de 1 guía extraíble, cinco alturas de cocinado
- Asesor personal de cocinado (20 recetas preprogramadas)
- Propuesta automática de temperatura y tiempo según función seleccionada
- Función Slow cook
- Función calentamiento rápido automático
- Puerta tres cristales
- Cierre y apertura **Soft close**
- Desconexión de seguridad en apertura de puerta
- Ventilación tangencial
- Bandeja profunda esmaltada y parrilla reforzada (con sistema antivuelco)

COLOR Inox-cristal

REF. 41560090 | EAN: 8421152148600

DIMENSIONES EXTERNAS

↑ 595 mm → 595 mm ↻ 559 mm



HLB 850

— **_MAESTRO**



- Sistema de limpieza Teka Hydroclean® automático
- Multifunción turbo - 9 funciones de cocinado
- Touch Control con programación de inicio y paro de cocción
- Sistema de 1 guía extraíble, cinco alturas de cocinado
- Calentamiento rápido
- Puerta tres cristales
- Cierre y apertura **Soft close**
- Ventilación dinámica
- Bandeja profunda esmaltada y parrilla reforzada (con sistema antivuelco)

COLOR Inox-cristal

REF. 41560290 | EAN: 8421152154526

DIMENSIONES EXTERNAS

↑ 595 mm → 595 mm ↻ 559 mm

NEW



HLB 840

MAESTRO



- Sistema de limpieza Teka Hydroclean® automático
- Multifunción turbo - 9 funciones de cocinado
- Touch Control con programación de inicio y paro de cocción
- Sistema de 1 guía extraíble, cinco alturas de cocinado
- Calentamiento rápido
- Puerta dos cristales
- Ventilación dinámica
- Bandeja profunda esmaltada y parrilla reforzada (con sistema antivuelco)

COLOR Inox-cristal

REF. 41560077 | EAN: 8421152157862

DIMENSIONES EXTERNAS

595 mm 595 mm 559 mm



HLB 840

MAESTRO



- Sistema de limpieza Teka Hydroclean® automático
- Multifunción turbo - 9 funciones de cocinado
- Touch Control con programación de inicio y paro de cocción
- Sistema de 1 guía extraíble, cinco alturas de cocinado
- Calentamiento rápido
- Puerta dos cristales
- Ventilación dinámica
- Bandeja profunda esmaltada y parrilla reforzada (con sistema antivuelco)

COLOR Blanco-cristal

REF. 41560078 | EAN: 8421152157879

DIMENSIONES EXTERNAS

595 mm 595 mm 559 mm



HLB 830

MAESTRO



- Sistema de limpieza Teka Hydroclean® automático
- Multifunción - 6 funciones de cocinado
- Touch Control con programación de inicio y paro de cocción
- Sistema de 1 guía extraíble, cinco alturas de cocinado
- Calentamiento rápido
- Puerta dos cristales
- Ventilación dinámica
- Bandeja profunda esmaltada y parrilla (con sistema antivuelco)

COLOR Inox-cristal

REF. 41560063 | EAN: 8421152157831

DIMENSIONES EXTERNAS

595 mm 595 mm 559 mm



HORNOS HYDROCLEAN



HSB 645

TOTAL



- Sistema de limpieza Teka Hydroclean® automático
- Multifunción turbo - 9 funciones de cocinado
- Touch Control con programación de inicio y paro de cocción
- Sistema de 1 guía extraíble, cinco alturas de cocinado
- Calentamiento rápido
- Puerta dos cristales
- Ventilación dinámica
- Bandeja pastelera y profunda esmaltada y parrilla (con sistema antivuelco)

COLOR Inox

REF. 41560154 | EAN: 8421152157824

DIMENSIONES EXTERNAS

↑ 595 mm → 595 mm ↗ 559 mm



HSB 640

TOTAL



- Sistema de limpieza Teka Hydroclean® automático
- Multifunción turbo - 9 funciones de cocinado
- Touch Control con programación de inicio y paro de cocción
- Sistema de 1 guía extraíble, cinco alturas de cocinado
- Calentamiento rápido
- Puerta dos cristales
- Ventilación dinámica
- Bandeja pastelera y profunda esmaltada y parrilla (con sistema antivuelco)



HSB 640

TOTAL



- Sistema de limpieza Teka Hydroclean® automático
- Multifunción turbo - 9 funciones de cocinado
- Touch Control con programación de inicio y paro de cocción
- Sistema de 1 guía extraíble, cinco alturas de cocinado
- Calentamiento rápido
- Puerta dos cristales
- Ventilación dinámica
- Bandeja pastelera y profunda esmaltada y parrilla (con sistema antivuelco)

COLOR Blanco

REF. 41560275 | EAN: 8421152157817

DIMENSIONES EXTERNAS

↑ 595 mm → 595 mm ↗ 559 mm

COLOR Negro

REF. 41560274 | EAN: 8421152157800

DIMENSIONES EXTERNAS

↑ 595 mm → 595 mm ↗ 559 mm



HSB 635

_TOTAL



- Sistema de limpieza Teka Hydroclean® automático
- Multifunción - 8 funciones de cocinado
- Touch Control con programación de inicio y paro de cocción
- Sistema de 1 guía extraíble, cinco alturas de cocinado
- Calentamiento rápido
- Puerta dos cristales
- Ventilación dinámica
- Bandeja profunda esmaltada y parrilla (con sistema antivuelco)

COLOR Inox

REF. 41560144 | EAN: 8421152157794

DIMENSIONES EXTERNAS

⬆ 595 mm ⬇ 595 mm ⬅ 559 mm



HSB 630

_TOTAL



- Sistema de limpieza Teka Hydroclean® automático
- Multifunción - 8 funciones de cocinado
- Touch Control con programación de inicio y paro de cocción
- Sistema de 1 guía extraíble, cinco alturas de cocinado
- Calentamiento rápido
- Puerta dos cristales
- Ventilación dinámica
- Bandeja profunda esmaltada y parrilla (con sistema antivuelco)

COLOR Blanco

REF. 41560135 | EAN: 8421152157770

DIMENSIONES EXTERNAS

⬆ 595 mm ⬇ 595 mm ⬅ 559 mm



HSB 630

_TOTAL



- Sistema de limpieza Teka Hydroclean® automático
- Multifunción - 8 funciones de cocinado
- Touch Control con programación de inicio y paro de cocción
- Sistema de 1 guía extraíble, cinco alturas de cocinado
- Calentamiento rápido
- Puerta dos cristales
- Ventilación dinámica
- Bandeja profunda esmaltada y parrilla (con sistema antivuelco)

COLOR Negro

REF. 41560134 | EAN: 8421152157749

DIMENSIONES EXTERNAS

⬆ 595 mm ⬇ 595 mm ⬅ 559 mm



HORNOS HYDROCLEAN



HSB 615

TOTAL



- Sistema de limpieza Teka Hydroclean®
- Multifunción - 6 funciones de cocinado
- Programador mecánico de paro de cocción
- Sistema de 1 guía extraíble, cinco alturas de cocinado
- Calentamiento rápido
- Puerta dos cristales
- Ventilación dinámica
- Bandeja profunda esmaltada y parrilla (con sistema antivuelco)

COLOR Inox

REF. 41560125 | EAN: 8421152157701

DIMENSIONES EXTERNAS

↑ 595 mm → 595 mm ↻ 559 mm



HSB 610

TOTAL



- Sistema de limpieza Teka Hydroclean®
- Multifunción - 6 funciones de cocinado
- Programador mecánico de paro de cocción
- Sistema de 1 guía extraíble, cinco alturas de cocinado
- Calentamiento rápido
- Puerta dos cristales
- Ventilación dinámica
- Bandeja profunda esmaltada y parrilla (con sistema antivuelco)

COLOR Blanco

REF. 41560115 | EAN: 8421152157695

DIMENSIONES EXTERNAS

↑ 595 mm → 595 mm ↻ 559 mm



HSB 610

TOTAL



- Sistema de limpieza Teka Hydroclean®
- Multifunción - 6 funciones de cocinado
- Programador mecánico de paro de cocción
- Sistema de 1 guía extraíble, cinco alturas de cocinado
- Calentamiento rápido
- Puerta dos cristales
- Ventilación dinámica
- Bandeja profunda esmaltada y parrilla (con sistema antivuelco)

COLOR Negro

REF. 41560114 | EAN: 8421152157688

DIMENSIONES EXTERNAS

↑ 595 mm → 595 mm ↻ 559 mm



HBB 605

— **_EASY**



- Sistema de limpieza Teka Hydroclean®
- Multifunción - 6 funciones de cocinado
- Programador mecánico de paro de cocción
- Soportes cromados, cinco alturas de cocinado
- Calentamiento rápido
- Puerta dos cristales
- Ventilación dinámica
- Bandeja profunda esmaltada y parrilla (con sistema antivuelco)

COLOR Inox

REF. 41560053 | EAN: 8421152157671

DIMENSIONES EXTERNAS

⬆ 595 mm ⬆ 595 mm ⬆ 559 mm



HBB 535

— **_EASY**



- Sistema de limpieza Teka Hydroclean®
- Convencional - 3 funciones de cocinado
- Programador mecánico de paro de cocción
- Soportes cromados, cinco alturas de cocinado
- Puerta dos cristales
- Ventilación dinámica
- Bandeja profunda esmaltada y parrilla (con sistema antivuelco)

COLOR Inox

REF. 41560042 | EAN: 8421152157664

DIMENSIONES EXTERNAS

⬆ 595 mm ⬆ 595 mm ⬆ 559 mm



HBB 510

— **_EASY**



- Sistema de limpieza Teka Hydroclean®
- Convencional - 3 funciones de cocinado
- Programador mecánico de paro de cocción
- Soportes cromados, cinco alturas de cocinado
- Puerta dos cristales
- Ventilación dinámica
- Bandeja profunda esmaltada y parrilla (con sistema antivuelco)

COLOR Blanco

REF. 41560033 | EAN: 8421152157657

DIMENSIONES EXTERNAS

⬆ 595 mm ⬆ 595 mm ⬆ 559 mm



HBB 510

— **_EASY**



- Sistema de limpieza Teka Hydroclean®
- Convencional - 3 funciones de cocinado
- Programador mecánico de paro de cocción
- Soportes cromados, cinco alturas de cocinado
- Puerta dos cristales
- Ventilación dinámica
- Bandeja profunda esmaltada y parrilla (con sistema antivuelco)

COLOR Negro

REF. 41560032 | EAN: 8421152157640

DIMENSIONES EXTERNAS

⬆ 595 mm ⬆ 595 mm ⬆ 559 mm



HORNOS



HBB 435

EASY



- Convencional - 3 funciones de cocinado
- Puerta dos cristales
- Ventilación dinámica
- Bandeja profunda esmaltada y parrilla (con sistema antivuelco)



HBB 490

EASY



- Convencional - 3 funciones de cocinado
- Puerta dos cristales
- Ventilación dinámica
- Bandeja profunda esmaltada y parrilla (con sistema antivuelco)

COLOR Inox

REF. 41560011 | EAN: 8421152157626

DIMENSIONES EXTERNAS

↑ 595 mm → 595 mm ↻ 559 mm

COLOR Blanco

REF. 41560021 | EAN: 8421152157633

DIMENSIONES EXTERNAS

↑ 595 mm → 595 mm ↻ 559 mm



HE 615 ME

— _EASY



- Multifunción Polivalente - 5 funciones de cocinado
- Programador mecánico de paro de cocción
- Sistema de una guía extraíble, cinco alturas de cocinado
- Puerta dos cristales
- Ventilación dinámica
- Bandeja profunda especial asados y parrilla

COLOR Inox

REF. 41516820 | EAN: 8421152088449

DIMENSIONES EXTERNAS

⬆ 595 mm ➡ 595 mm ↻ 562 mm



MÚLTIPLES COMBINACIONES

Con el sistema polivalente de Teka nunca una pareja ha combinado mejor. En gas o vitrocerámica, multifunción o convencional, tú eliges.



HE 435 ME

— _EASY



- Convencional Polivalente - 3 funciones de cocinado
- Puerta dos cristales
- Ventilación dinámica
- Bandeja pastelera

COLOR Inox

REF. 41506000 | EAN: 8421152100622

DIMENSIONES EXTERNAS

⬆ 595 mm ➡ 595 mm ↻ 512 mm



HE 490 ME

— _EASY



- Convencional Polivalente - 3 funciones de cocinado
- Puerta dos cristales
- Ventilación dinámica
- Bandeja pastelera

COLOR Blanco

REF. 41506001 | EAN: 8421152100639

COLOR Negro

REF. 41506003 | EAN: 8421152100646

DIMENSIONES EXTERNAS

⬆ 595 mm ➡ 595 mm ↻ 512 mm



ENCIMERAS POLIVALENTES

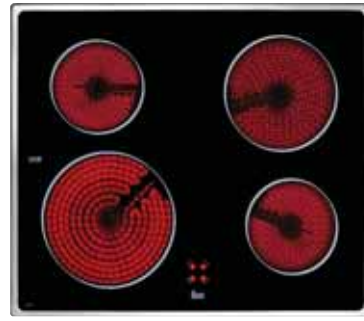


VT N DC

— _EASY



- Accionamiento a través de los mandos instalados en los paneles de control o en los hornos serie ME
- Potencia nominal máxima 6.900 W
- 4 zonas (ø 145 mm + ø 180 mm + ø 180 mm + ø 120/210 mm)



VTC B

— _EASY



- Accionamiento a través de los mandos instalados en los paneles de control o en los hornos serie ME
- Potencia nominal máxima 6.300 W
- 4 zonas (ø 145 mm + ø 145 mm + ø 180 mm + ø 210 mm)

COLOR Inox

REF. 10204063 | EAN: 8421152021781

DIMENSIONES EXTERNAS

⬆ 510 mm ➔ 590 mm

COLOR Inox

REF. 10204072 | EAN: 8421152027912

DIMENSIONES EXTERNAS

⬆ 510 mm ➔ 600 mm



CGC 4G AI AL

— _EASY



- Accionamiento a través de los mandos instalados en los paneles de control o en los hornos serie ME
- Superficie de vidrio templado
- 4 quemadores (auxiliar 1,00 kW + 2 semi-rápidos 1,75 kW + rápido 3,00 kW)
- Seguridad por termopar integrada en quemador individual
- Autoencendido integrado en quemador y accionado por cada mando
- Parrillas de fundición individuales

COLOR Cristal Gas Butano

REF. 10205019 | EAN: 8421152027868

COLOR Cristal Gas Natural

REF. 10205219 | EAN: 8421152027875

DIMENSIONES EXTERNAS

⬆ 510 mm ➔ 600 mm



CG.1 4G AI AL

— _EASY



- Accionamiento a través de los mandos instalados en los paneles de control o en los hornos serie ME
- Superficie de vidrio templado
- 4 quemadores (auxiliar 1,00 kW + 2 semi-rápidos 1,75 kW + rápido 3,00 kW)
- Seguridad por termopar integrada en quemador individual
- Autoencendido integrado en quemador y accionado por cada mando
- Parrillas de fundición individuales

COLOR Inox Gas Butano

REF. 10205083 | EAN: 8421152066492

COLOR Inox Gas Natural

REF. 10205283 | EAN: 8421152066508

DIMENSIONES EXTERNAS

⬆ 510 mm ➔ 590 mm



Modelos	HLF 940	HSF 900	COUNTRY STYLE HR 750	COUNTRY STYLE HR 550	IOVEN	HLD 45.15	HLB 860 P	HLB 840 P	HSB 635 P HSB 630 P	HSB 625 P HSB 620 P
---------	---------	---------	----------------------------	----------------------------	-------	-----------	-----------	-----------	------------------------	------------------------

DIMENSIONES INTERIORES

Alto (mm)	318	318	315	315	367	215 / 117	367	367	367	367
Ancho (mm)	639	639	466	466	475	452 / 418	475	475	475	475
Fondo (mm)	380	380	390	390	405	395 / 368	405	405	405	405
Capacidad neta/ bruta (litros)	77 / 91	77 / 91	57 / 65	57 / 65	70 / 71	38-18 / 48-31	70 / 71	70 / 71	70 / 71	70 / 71

CONEXIÓN ELÉCTRICA

Tensión (V)	220-240	220-240	220-240	220-240	220-240	220-240	220-240	220-240	220-240	220-240
Potencia nominal máxima (W)	3.553	2.848	2.693	2.623	3.198	2505 / 3643	3.552	3.552	3.552	3.552
Longitud cable de conexión (cm)	190+clavija	110	110	110	150+clavija	200	150+clavija	150	150	150

CONSUMOS ELÉCTRICOS

Resistencia solera (W)	1.055	1.055	1.150	1.150	1.150	1050 / 1800	1.050	1.050	1.050	1.050
Resistencia grill: normal/maxigrill (W)	1.700/2.750	1.700/2.750	1.500/2.600	1.400	1.100/2.500	1400 / 1800	1.050/2.450	1.050/2.450	1.050/2.450	1.050/2.450
Resistencia bóveda + solera (W)	2.105	2.105	2.250	2.550	2.550	2450 / 3600	2.450	2.450	2.450	2.450
Resistencia turbo (W)	2.400	-	2.000	-	2.000	- / -	2.000	2.000	-	-
Turbina multifunción (W)	30	30	30	30	22	30 / -	25	25	25	25
Iluminación interior (W)	25 + 25	25 + 25	25	25	4 x 2 LED	25 / 25	25	25	25	25
Motor refrigeración (W)	18	18	18	18	18	18 / -	30	30	30	30

SISTEMAS DE SEGURIDAD

Desconexión autom. en puerta	✓	✓	✓	-	✓	- / ✓	✓	✓	✓	✓
Bloqueo de seguridad del panel	✓	-	-	-	✓	✓ / ✓	✓	✓	✓	✓
Protector de grill	✓	✓	✓	✓	✓	✓ / -	✓	✓	✓	✓
Anti-vuelco de parrillas / bandejas	✓	✓	✓	✓	✓	✓ / ✓	✓	✓	✓	✓
Nº de cristales en puerta	3	3	2	2	3	2 / 2	4	4	4	3

CLASE DE EFICIENCIA ENERGÉTICA

Eficiencia energética (1)	A	A	A	A	A+	A / -	A+	A+	A+	A+
---------------------------	---	---	---	---	----	-------	----	----	----	----

Modelos	HLB 860	HLB 850	HLB 840	HLB 830	HSB 645 HSB 640	HSB 635 HSB 630	HSB 615 HSB 610	HBB 605	HBB 535 HBB 510	HBB 435 HBB 490
---------	---------	---------	---------	---------	--------------------	--------------------	--------------------	---------	--------------------	--------------------

DIMENSIONES INTERIORES

Alto (mm)	367	367	367	367	367	367	367	367	367	367
Ancho (mm)	475	475	475	475	475	475	475	475	475	465
Fondo (mm)	405	405	405	405	405	405	405	405	441	441
Capacidad neta/ bruta (litros)	70 / 71	70 / 71	70 / 71	70 / 71	70 / 71	70 / 71	70 / 71	70 / 71	76 / 77	72 / 75

CONEXIÓN ELÉCTRICA

Tensión (V)	220-240	220-240	220-240	220-240	220-240	220-240	220-240	220-240	220-240	220-240
Potencia nominal máxima (W)	3.215	3.215	3.215	2.615	3.215	2.615	2.615	2.615	2.593	2.593
Longitud cable de conexión (cm)	150+clavija	150+clavija	150	150	150	150	150	150	150	150

CONSUMOS ELÉCTRICOS

Resistencia solera (W)	1.150	1.150	1.150	1.150	1.150	1.150	1.150	1.150	1.150	1.150
Resistencia grill: normal/maxigrill (W)	1.100/2.500	1.400/2.500	1.100/2.500	1.400	1.100/2.500	1.100/2.500	1.400	1.400	1.400	1.400
Resistencia bóveda + solera (W)	2.550	2.550	2.550	2.550	2.500	2.500	2.550	2.550	2.550	2.550
Resistencia turbo (W)	2.000	2.000	2.000	-	2.000	-	-	-	-	-
Turbina multifunción (W)	22	22	22	22	22	22	22	22	-	-
Iluminación interior (W)	25	25	25	25	25	25	25	25	25	25
Motor refrigeración (W)	18	18	18	18	18	18	18	18	18	18

SISTEMAS DE SEGURIDAD

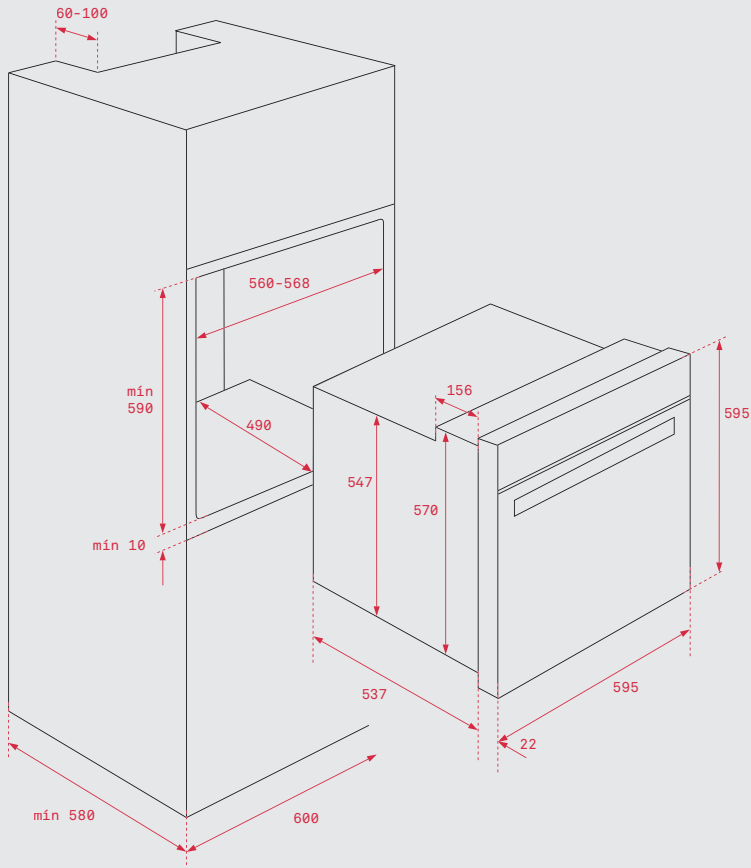
Desconexión autom. en puerta	✓	-	-	-	-	-	-	-	-	-
Bloqueo de seguridad del panel	✓	✓	✓	✓	✓	✓	-	-	-	-
Protector de grill	✓	✓	✓	✓	✓	✓	✓	✓	✓	✓
Anti-vuelco de parrillas / bandejas	✓	✓	✓	✓	✓	✓	✓	✓	✓	✓
Nº de cristales en puerta	3	3	2	2	2	2	2	2	2	2

CLASE DE EFICIENCIA ENERGÉTICA

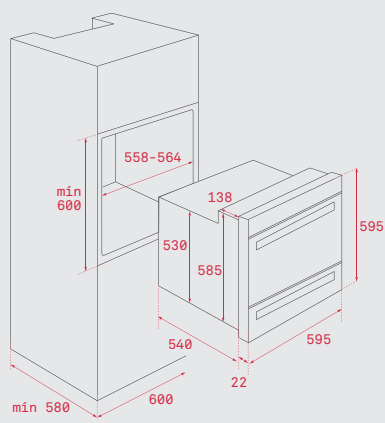
Eficiencia energética(1)	A+	A+	A+	A+	A+	A+	A	A	A	A
--------------------------	----	----	----	----	----	----	---	---	---	---



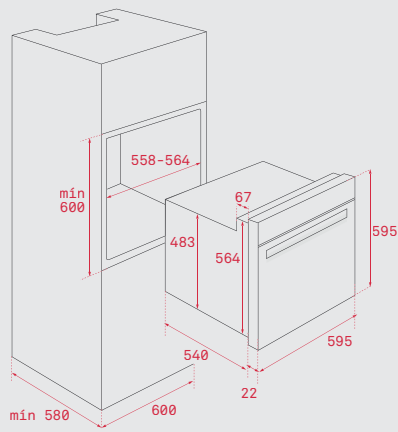
DIAGRAMAS DE INSTALACIÓN HORNOS



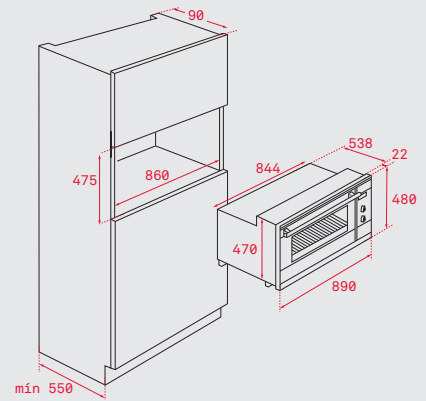
- IOVEN
- HLB 860
- HLB 850
- HLB 840
- HLB 830
- HSB 645
- HSB 640
- HSB 635
- HSB 615
- HSB 630
- HSB 610
- HBB 605
- HBB 535
- HBB 435
- HBB 510
- HBB 490



HLD 45.15



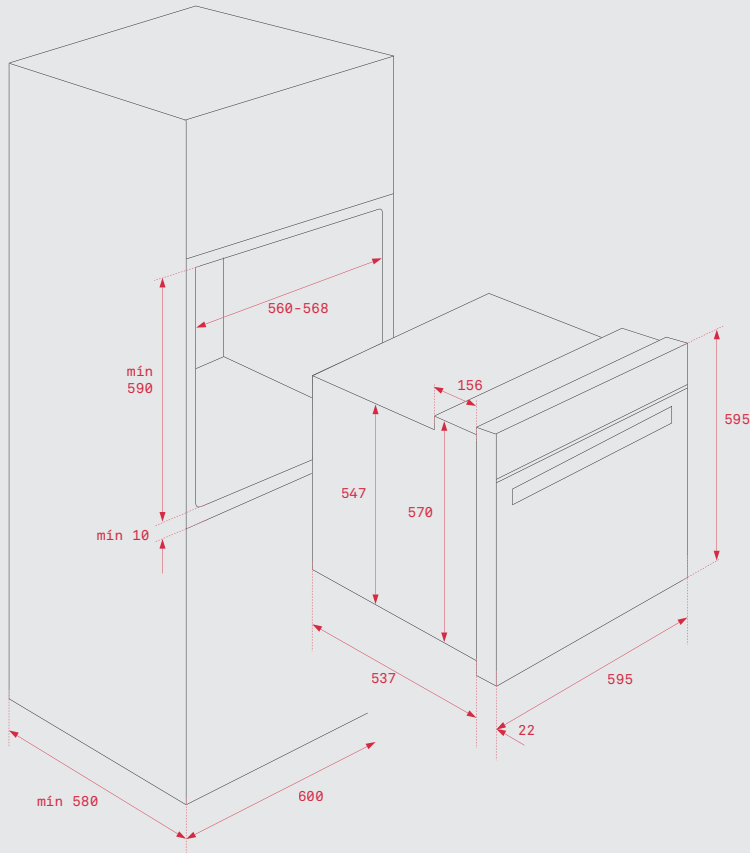
HR 750 · HR 550



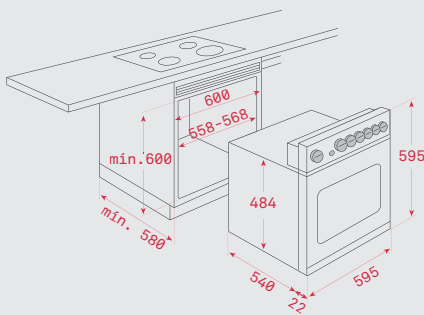
HLF 940 · HSF 900



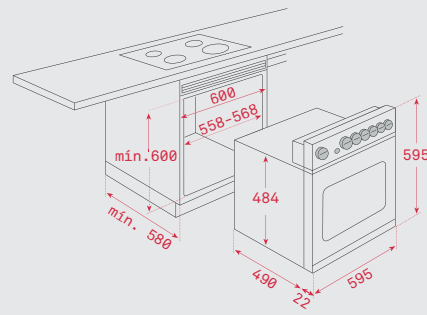
DIAGRAMAS DE INSTALACIÓN HORNOS



HLB 860 P · HLB 840 P · HSB 635 P
HSB 630 P · HSB 625 P · HSB 620 P



HE 615 ME



HE 435 ME · HE 490 ME