

Vive #LikeABosch

Catálogo general

Línea Blanca electrodomésticos.
Marzo 2021



BOSCH

Innovación para tu vida





BOSCH

Vive #LikeABosch

Con soluciones innovadoras
para una vida sana y sostenible

Durante décadas, los electrodomésticos Bosch nos han hecho la vida más sencilla dando soluciones innovadoras a nuestras necesidades y haciendo las tareas del hogar por nosotros, con resultados perfectos.

Y es que la calidad y la innovación de los productos Bosch están dirigidas a cambiar tu vida. No solo es ahorrar más agua, más tiempo y más energía. Vivir como tú quieres, con menos preocupaciones y más comodidades, sintiéndote más libre y con más poder, sabiendo que eres capaz de hacer mucho más, es lo que nosotros llamamos vivir #LikeABosch.

Vive #LikeABosch gracias a todas las innovaciones que te ofrecen nuestros electrodomésticos, como las **lavadoras** con **autodosificación inteligente**, los **lavavajillas** con **PerfectDry** y los **frigoríficos XXL** con **VitaFresh**, entre muchos otros.

Vive #LikeABosch
Descubre el spot

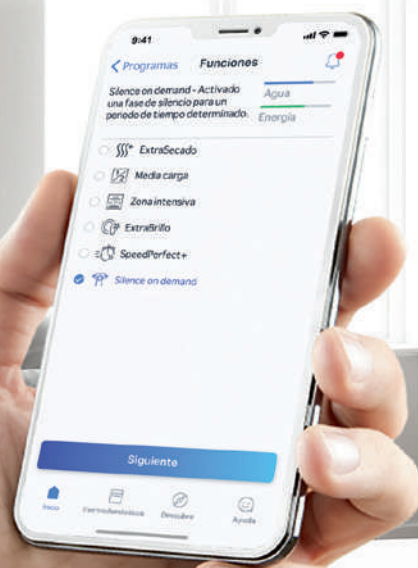


Home Connect.



Electrodomésticos Bosch, una cocina 100% conectada.

Y además... algunas gamas Bosch con Home Connect son compatibles con los altavoces* inteligentes:



*Hornos, cafetera, campanas, lavadoras y lavavajillas con Home Connect, compatibles con: Alexa Amazon. Si quieres saber más sobre electrodomésticos inteligentes y las colaboraciones actuales, visita:



www.bosch-home.es/especiales/electrodomesticos-inteligentes-home-connect



FRÍO

- ▶ **Cámaras en el interior** que fotografían (modelo KGN39HIEP)
- ▶ **Reconocimiento** de frutas y verduras (modelo KGN39HIEP)
- ▶ **Ajustar** temperatura en diferentes zonas (todos los modelos Home Connect)
- ▶ **Recibir** avisos como falta de corriente (todos los modelos Home Connect)
- ▶ Amplia guía de alimentos y **trucos de conservación** de los mismos (todos los modelos Home Connect)
- ▶ Acceso al manual de uso (todos los modelos Home Connect)

Modelos:
Con cámara
 ▶ KGN39HIEP
Con accesorio Home Connect Ready (KSZ10HC00)
 ▶ KGB86AIFP
 ▶ KGF56PIDP
 ▶ KGN49LBEA
 ▶ KGN49AIEP
 ▶ KGN49AWEP
 ▶ KGF39PIDP
 ▶ KGN39AIDP
 ▶ KGN39LBE5
 ▶ KGN39AIEP
 ▶ KGN39AWEP

PLACAS

- ▶ **Control remoto:** conectar y desconectar, modificar ajustes... Siempre con confirmación en la misma placa, por motivos de seguridad
- ▶ **Amplia variedad de recetas**
- ▶ Personaliza tu programa favorito
- ▶ **Conexión y control** de la campana desde la placa
- ▶ Acceso al manual de uso
- ▶ **Diagnóstico remoto:** conexión del servicio técnico directamente con tu placa para poder hacer un análisis remoto

Modelos:
 ▶ PXX975KW1E
 ▶ PXY875KW1E

LAVADO

- ▶ **Control remoto:** activar programas, modificar ajustes...
- ▶ **Visualizar el estado del programa**
- ▶ **Modificar ajustes predefinidos:** cantidad de detergente y/o suavizante que queremos dosificar en los modelos con autos dosificación inteligente, señales acústicas...
- ▶ Personaliza tu programa favorito
- ▶ **Recibir** avisos y notificaciones
- ▶ **Inicio fácil:** consejos sobre el programa y funciones que mejor se adaptan a la colada
- ▶ Acceso al manual de uso
- ▶ **Diagnóstico remoto:** conexión del servicio técnico directamente con tu lavadora para poder hacer un análisis remoto (modelo WAX32EH0ES)
- ▶ **Código QR: emparejamiento rápido y sencillo** entre la app de Home Connect y tu electrodoméstico. En tan solo 3 pasos

Modelos:
Lavadoras
 ▶ WAX32EH0ES
 ▶ WAV28EH0ES
 ▶ WAL28PHXES
 ▶ WAL28PH0ES
 ▶ WAU28PHXES
 ▶ WAU28PH1ES
Lavadoras-secadoras
 ▶ WDU8H541ES
 ▶ WNG25400ES
 ▶ WNA14400ES
 ▶ WNA13400ES

SECADO

- ▶ **Control remoto:** activar programas, modificar ajustes...
- ▶ **Visualizar el estado del programa**
- ▶ Personaliza tu programa favorito
- ▶ **Modificar ajustes predefinidos:** ajuste de secado, señales acústicas...
- ▶ **Recibir** avisos y notificaciones
- ▶ **Inicio fácil:** consejos sobre el programa y funciones que mejor se adaptan a la colada
- ▶ Acceso al manual de uso
- ▶ **SmartDry:** ajustes de secado automáticos según el ciclo de lavado realizado
- ▶ **Diagnóstico remoto:** conexión del servicio técnico directamente con tu secadora para poder hacer un análisis remoto (modelo WTX87EH0ES)
- ▶ **Código QR: emparejamiento rápido y sencillo** entre la app de Home Connect y tu electrodoméstico. En tan solo 3 pasos

Modelos:
 ▶ WTX87EH0ES
 ▶ WTU87RH2ES
 ▶ WTU87RH1ES

LAVAVAJILLAS

- ▶ **Control remoto:** activar programas, modificar ajustes...
- ▶ **Visualización** de la fase del programa
- ▶ Personaliza tu programa favorito
- ▶ **Modificar ajustes predefinidos:** ajuste de secado, señales acústicas...
- ▶ **Recibir** avisos y notificaciones
- ▶ **Inicio fácil:** consejos sobre el programa y funciones que mejor se adaptan a mis necesidades
- ▶ Acceso al manual de uso
- ▶ **Código QR: emparejamiento rápido y sencillo** entre la app de Home Connect y tu electrodoméstico. En tan solo 3 pasos

Modelos:
Toda la gama*

HORNOS

- ▶ **Control remoto:** precalentar el horno o programarlo para cualquier cocinado. Incluso, programar la limpieza
- ▶ **Modificar ajustes predefinidos:** idioma, dureza del agua, modo de calentamiento
- ▶ Personaliza tu programa favorito
- ▶ **Recibir** avisos y notificaciones
- ▶ Amplio **recetario online** y conexión directa con el horno
- ▶ Acceso al manual de uso
- ▶ **Diagnóstico remoto:** conexión del servicio técnico directamente con tu horno para poder hacer un análisis remoto

Modelos:
 ▶ HSG636XS6
 ▶ HRG6769S6
 ▶ HRG5785S6
 ▶ HBG5780S6
 ▶ HBG5780W6
 ▶ HBG5780B6
 ▶ HBB578BS6

CAFETERA

- ▶ **Control remoto:** preparación del café desde cualquier lugar
- ▶ **MyCoffee:** personaliza tu propio café
- ▶ **My playlist:** apunta el café de todos tus invitados y prepararlos de forma consecutiva
- ▶ Personaliza tu programa favorito
- ▶ **Modificar ajustes predefinidos** como la dureza del agua o el idioma
- ▶ **Recibir** avisos y notificaciones
- ▶ Amplio **recetario online** y conexión directa con la cafetera
- ▶ Acceso al manual de uso

Modelos:
 ▶ CTL636ES6

CAMPANAS

- ▶ **Control remoto:** controlar los niveles de potencia, activar el funcionamiento en modo automático, desconexión automática...
- ▶ **Modificar ajustes predefinidos** como por ejemplo la intensidad de la luz
- ▶ Personaliza tu programa favorito
- ▶ **Conexión y control** de la campana desde la placa
- ▶ **Recibir** avisos y notificaciones
- ▶ Acceso al manual de uso
- ▶ **Diagnóstico remoto:** conexión del servicio técnico directamente con tu campana para poder hacer un análisis remoto

Modelos:
 ▶ DRC99PS20
 ▶ DRC96AQ50
 ▶ DRC97AQ50
 ▶ DWF97RV60
 ▶ DWK98PR20
 ▶ DWK98PR60
 ▶ DWB98PR50

Nuevo etiquetado energético.

La **etiqueta energética** es una herramienta informativa que permite al usuario comparar, de manera rápida y sencilla, diferentes electrodomésticos desde el prisma de la eficiencia.

El etiquetado energético existe desde 1995, aunque con la mejora de eficiencia de los electrodomésticos a lo largo de estos años ya se ha visto sometido a alguna revisión. Unos años después de la incorporación de las clases A+, A++ y A+++ la Unión Europea ha aprobado una nueva revisión que supone un nuevo cambio en el etiquetado y que entra en vigor a partir del 1 de marzo del 2021.

El principal aspecto de dicha modificación reside en que **supone un reescalado**, es decir, un producto que actualmente es clase A+++ con el nuevo etiquetado será clase C o clase D... En este punto, es importante incidir en que el producto no cambia, es decir, no consume más que antes, lo que cambia es la escala que fija la letra del etiquetado.

- ▶ El nuevo etiquetado afecta a las gamas de frío, lavavajillas, lavado y lavadoras-secadoras.
- ▶ Desaparecen las clases de eficiencia A+, A++ y A+++.
- ▶ El nuevo escalado será desde la clase A (más eficiente) a la clase G (menos eficiente).

La Unión Europea también ha modificado los ensayos a los que se someten a los electrodomésticos para calcular los datos de consumo, por lo que no es posible comparar ni los valores ni los índices de eficiencia de una etiqueta anterior con los datos de la nueva etiqueta.

El cambio supone de nuevo un gran reto para el sector, lo que sin duda impulsará la innovación en el desarrollo de mejoras de eficiencia.

Plazos importantes

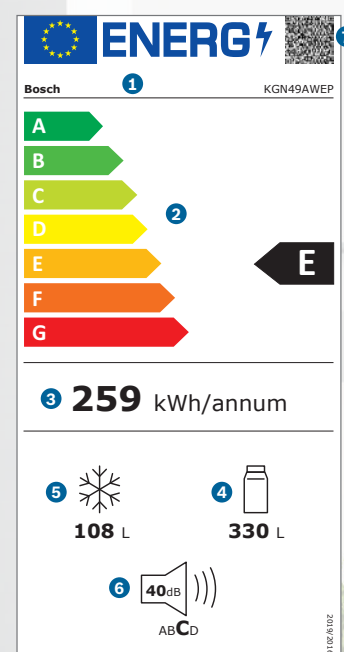
1 de marzo de 2021

Obligación de mostrar en los puntos de venta la nueva etiqueta energética. La distribución dispondrá de un plazo de 14 días laborales para el cambio de etiquetas en el punto de venta.

30 de noviembre de 2021

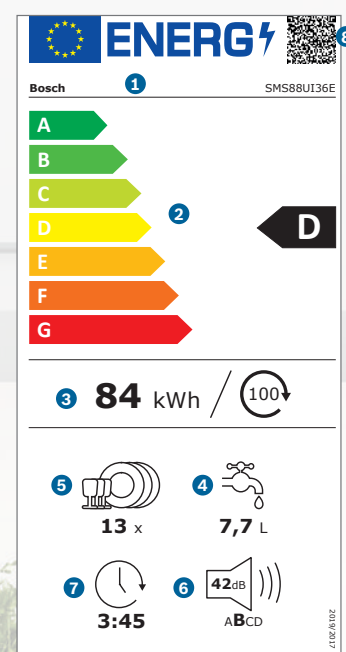
Finaliza el plazo para la venta al usuario final de productos que solo tengan la etiqueta antigua.

Nueva etiqueta energética de frigoríficos



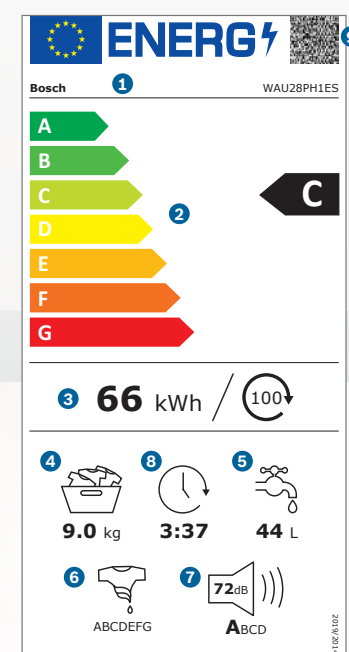
- 1 Marca del fabricante y modelo.
- 2 Clase de eficiencia energética.
- 3 Consumo anual de energía.
- 4 Capacidad útil del frigorífico.
- 5 Capacidad útil del congelador.
- 6 Potencia acústica en decibelios y clasificación de clase de ruido.
- 7 Código QR como enlace a la base de datos europea.

Nueva etiqueta energética de lavavajillas



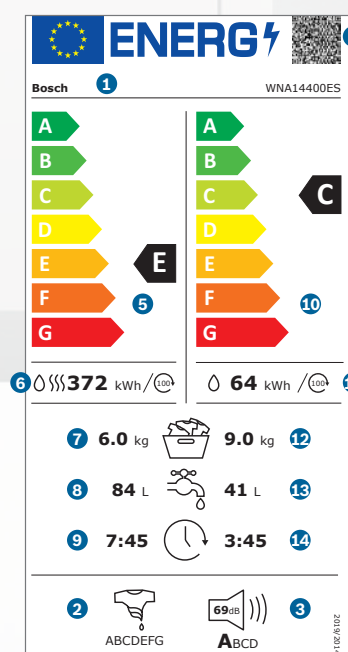
- 1 Marca del fabricante y modelo.
- 2 Clase de eficiencia energética.
- 3 Consumo de energía en 100 ciclos.
- 4 Consumo de agua por ciclo.
- 5 Capacidad estándar (nº de servicios).
- 6 Potencia acústica en decibelios y clasificación de clase de ruido.
- 7 Duración del Programa ECO en horas:minutos.
- 8 Código QR como enlace a la base de datos europea.

Nueva etiqueta energética de lavadoras



- 1 Marca del fabricante y modelo.
- 2 Clase de eficiencia energética.
- 3 Consumo de energía en 100 ciclos.
- 4 Capacidad, en kg, para el Programa "ECO 40-60 °C".
- 5 Consumo de agua por ciclo.
- 6 Eficacia de centrifugado.
- 7 Potencia acústica en decibelios del centrifugado y clasificación de clase de ruido.
- 8 Duración del Programa "ECO 40-60 °C" en horas:minutos.
- 9 Código QR como enlace a la base de datos europea.

Nueva etiqueta energética de lavadoras-secadoras



- 1 Marca del fabricante y modelo.
 - 2 Eficacia de centrifugado.
 - 3 Potencia acústica en decibelios del centrifugado y clasificación de clase de ruido.
 - 4 Código QR como enlace a la base de datos europea.
- Datos asociados al ciclo de lavado y secado:**
- 5 Clase de eficiencia energética.
 - 6 Consumo de energía en 100 ciclos.
 - 7 Capacidad, en kg, para el ciclo completo lavado y secado.
 - 8 Consumo de agua por ciclo.
 - 9 Duración del programa en horas:minutos.
- Datos asociados solo al ciclo de lavado:**
- 10 Clase de eficiencia energética.
 - 11 Consumo de energía en 100 ciclos.
 - 12 Capacidad, en kg, para el ciclo de lavado.
 - 13 Consumo de agua por ciclo.
 - 14 Duración del programa en horas:minutos.

Todas las ventajas del Servicio Oficial Bosch.

En Bosch disponemos de la tecnología más avanzada y, además, contamos con el equipo de profesionales que conocen más a fondo tus electrodomésticos. Nosotros los diseñamos pieza a pieza y, por eso, solo nosotros somos capaces de conseguir que tu electrodoméstico funcione siempre a la perfección.

Solicitud de asistencia técnica



Solicitar cita online

Cómodamente, a cualquier hora y desde cualquier sitio, sin esperas a través de nuestra web.



Siempre contigo

Asistencia telefónica 24 horas, 7 días a la semana. Concertamos cita al momento: 976 30 57 13.



Máxima garantía

2 años de garantía en las reparaciones (siendo la garantía legal obligatoria de 3 meses).



Servicio de emergencias

Para obtener asistencia inmediata, ofrecemos un servicio Vip en el que te atendemos urgentemente en menos de 2 horas*.



Amplio horario de reparaciones

De lunes a viernes, y también sábados por la mañana, para adaptarnos siempre a tus necesidades*.



La más amplia red de Servicios Oficiales

Para dar cobertura a todo el país.



Asistente interactivo

Todas las opciones de asistencia que necesitas en un único lugar. Un completo resumen con toda la información relevante sobre tu electrodoméstico.



Accesorios y repuestos



Compra online

Compra online de accesorios y repuestos originales. Entrega en un plazo aproximado de 48 horas.



Pago con tarjeta

Pago con tarjeta de crédito VISA o Mastercard o contra reembolso.



Devoluciones

En caso de disconformidad con el producto recibido, tienes un plazo de 14 días naturales a contar desde la fecha de entrega del pedido para devolverlo.



Productos de limpieza y mantenimiento

Amplio catálogo de productos exclusivos de limpieza pensados y testados por Bosch para alargar la vida de tus electrodomésticos.



Descarga de manuales

Conoce mejor tu electrodoméstico. En Bosch ponemos a tu disposición la documentación completa de tu producto.



*Consultar disponibilidad.

Cocina #LikeABosch

Con los **hornos con vapor**, cocina de la manera más sana y sabrosa, preservando mejor las vitaminas.

Hornos, hornos compactos y microondas

Explicación de prestaciones NUEVO	12
Glosario NUEVO	20
Resumen de gama NUEVO	22
Fichas de producto NUEVO	26
Accesorios NUEVO	44
Modo Demo	45
Planos de instalación	49
Tablas técnicas	52



Cocino sano y al vapor, ¡qué gozada de sabor!

La mejor tecnología de cocción con aire caliente, más la posibilidad de incorporar diferentes intensidades de vapor añadido a la cocción tradicional.

¿Qué aporta el vapor?

Gracias a la cocción con vapor podemos llevar una alimentación más saludable consiguiendo unos resultados perfectos de cocción.

Potencia los sabores, nutrientes y colorido de los alimentos, elimina grasas, consigues una cocción más progresiva y controlada... Es una tecnología apta para todo tipo de alimentos: desde la verdura hasta la repostería, pasando por carnes y pescados. Existen diferentes aplicaciones del vapor, pero lo bueno de ello, es que todas aportan valor a nuestra cocción.

Cocina #LikeABosch
Descubre el spot
del **horno con vapor**



100 % Vapor

Cocción con vapor 100%

Para que cocines de forma sana y sabrosa los alimentos, sin grasas y conservando mejor sus nutrientes, así como su textura y color original.

Un entorno de cocción con vapor 100 % es ideal para pescados, mariscos, verduras... ya que intensifica su sabor y mantiene todas sus propiedades. Además, ambiente 100 % humedad y con control electrónico de temperatura te permitirá también cocinar a baja temperatura.



Vapor añadido

Cocción tradicional con vapor añadido

Preparación de asados más sabrosos gracias al aporte de humedad durante el proceso de horneado tradicional. La carne, el pescado, la verdura, permanece jugosa y tierna, para unos resultados profesionales. Ideal también para volver a calentar y regenerar los platos preparados el día de antes, manteniendo su textura y sabores originales. O para fermentar masa, si lo que te gusta es la repostería...

Una tecnología, y diferentes formas de acceder a ella.

Disfruta del vapor añadido tanto en Serie 8 como en Serie 6 de Bosch.

Vapor Serie 8

- ▶ Cocción 100% vapor y/o vapor añadido
- ▶ Compatible con 6 modos de calentamiento
- ▶ Depósito con capacidad de 1 litro de agua
- ▶ Depósito situado tras la electrónica, con apertura semi-automática. No es necesario abrir la puerta para rellenarlo.



Vapor Serie 6

- ▶ Cocción con vapor añadido
- ▶ Compatible con 4 modos de calentamiento
- ▶ Depósito de agua con capacidad de 220 ml en el frontal
- ▶ Extracción del depósito para rellenarlo con sistema push-pull. Sin necesidad de abrir la puerta.



Regenerar

¿No te gusta que se te resequen los alimentos? Gracias a la función regenerar podrás volver a calentar un alimento o plato ya cocinado aportando vapor para rehidratar de nuevo el alimento, recuperando su jugosidad, de tal manera que parecerá que está cocinado en ese mismo momento.

Fermentar

Con esta modalidad, podrás fermentar masas de levadura y masa madre. Gracias al control electrónico de temperatura y al vapor, la masa sube con más rapidez y mantiene su elasticidad.

Descongelar

¿Cuántas veces el tiempo de descongelación juega en nuestra contra? Con esta función podrás descongelar el alimento mientras se aporta vapor sobre el mismo, evitando que se cueza y se deshidrate. Queda perfecto, como si lo hubieras descongelado a temperatura ambiente.

La mejor tecnología para unos resultados de cocción perfectos.

Sensores como PerfectRoast y PerfectBake desconectan automáticamente el horno cuando el alimento alcanza su punto óptimo de cocción. Máxima comodidad y resultados profesionales.



Horno HSG636XS6 Serie | 8



Tu horno, más cerca de ti que nunca con Home Connect

Con Home Connect, podrás manejar tu horno desde cualquier lugar: encenderlo y apagarlo; en caso de tener depósito de vapor, recibir notificaciones de cuándo hay que rellenarlo, mandar una receta directamente desde el sofá, ante cualquier incidencia tener una respuesta rápida con el diagnóstico remoto; y lo mejor de todo... Un universo con cientos de recetas por descubrir, probar e innovar.



Función Assist: recetas automáticas

¿A qué temperatura tienes que poner el horno para cada receta? ¿Es conveniente el vapor añadido para hornear pan? ¿Y durante cuánto tiempo, toda la cocción o solo parte de ella?

Con la función Assist seleccionas el tipo de alimento que deseas cocinar y el horno seleccionará los mejores parámetros de cocción... qué resistencias de las tres tiene que poner en funcionamiento, a qué nivel de potencia, la temperatura del horno más adecuada, con o sin aporte de vapor, en definitiva, de forma totalmente automática, resultados perfectos para cada receta.



PerfectBake: conviértete en un repostero de primera

Sensor ubicado en la cavidad del horno, que se activa mediante la función Assist en la sección de repostería. Mide la cantidad de oxígeno y concentración de humedad que hay en el interior de la cavidad, a través de los cuales es capaz de determinar cuando la masa o el bizcocho está en su punto óptimo, avisa y desconecta automáticamente la cocción.

Es apto para pasteles, repostería y masas.*

¡Crea tus propias galletas con tu horno Bosch!



PerfectRoast: llega hasta el corazón del alimento

Para una cocción perfecta, no solo es importante conseguir unos excelentes resultados de horneado y asado en el exterior del alimento, sino sobre todo, del interior. La termosonda te permite asegurar el punto óptimo de cocción: se conecta en el horno, se introduce en el alimento y sus sensores miden en todo momento la temperatura real en el interior del alimento. Permite programar una cocción, asegurando la textura y el resultado. Cuando la termosonda detecta la temperatura prefijada en el centro del alimento, el asado ya está hecho, te avisa y desconecta automáticamente la cocción.



Calentamiento 4D Profesional

Te permite hornear simultáneamente hasta con 4 bandejas a la vez, con unos resultados de cocción perfectos. La turbina ventilador, con tecnología EcoSilence, más silenciosa y eficiente, mueve más caudal de aire para asegurar una mejor distribución de calor en toda la cavidad.

La distribución del calor es tan homogénea, que independientemente del nivel al que cocines, los resultados serán siempre perfectos.

Calentamiento 3D Profesional

Permite cocinar en tres niveles del horno simultáneamente y diferentes alimentos, garantizando una distribución homogénea del calor y unos resultados perfectos.

Esto es posible gracias a la resistencia trasera, la turbina ventilador y el sistema de distribución del calor uniforme en el interior.



Apertura y cierre SoftMove

El mejor compañero para tu cocina, tu horno Bosch. No solo por sus prestaciones, tecnología, innovación y diseño. Sino porque además, es súper silencioso. No escucharás ni la apertura ni el cierre de la puerta.

Incorpora una robusta bisagra con un sistema que amortigua tanto su apertura como el cierre de la misma.

Todo ello proporciona: seguridad, comodidad y menos ruido.

* Prestación no compatible con moldes de silicona.

Diseño por dentro y por fuera.

Bosch aúna en sus productos cualidades como calidad, innovación, tecnología y diseño. Todo esto, permite obtener unos resultados perfectos de cocción. No solo en 60, sino también en 45 cm, donde tecnología y diseño van de la mano.



Display TFT: textos e imágenes o símbolos

Su amplia pantalla con imágenes a color y textos, harán que el manejo del horno sea muy fácil e intuitivo. Proporciona toda la información relativa a los ajustes y opciones seleccionadas.

El TFT con símbolos facilita el acceso directo a las funciones del horno.



Display TFT a color

Disfruta en Serie 6 de una electrónica moderna de TFT con imágenes, que hace un uso más fácil e intuitivo del horno.



Display LCD

Permite una clara y perfecta visualización de toda la información necesaria. Los mandos ocultables mejoran el diseño facilitando el manejo y limpieza exterior del horno.



Raíles telescópicos 100% extraíbles y pirolizables

Los hornos Bosch Serie 8 incorporan guías telescópicas 100% extraíbles. Además, estas guías son pirolizables, por lo que no es necesario desmontarlas en el proceso de limpieza pirolítica del horno.



ClipRails: raíles telescópicos intercambiables en altura

Fácilmente instalables, permiten poderlos colocar en cualquier nivel de tu horno. Además, proporcionan una fácil extracción de las bandejas del interior. Disponible como accesorio para poder dotar al horno de tantos niveles con guías telescópicas como se desee.



Combinaciones perfectas

Gracias a la amplia gama de hornos, de 60 y 45 cm, microondas, cafetera... podrás adaptar tu cocina a tus necesidades donde Bosch siempre va a dar lo mejor de sí mismo.

Todas las tecnologías en 45 cm

En la gama de 45 cm podrás disfrutar del diseño más moderno y cuidado, con las mismas líneas que en los modelos de 60 cm. Pero no solo eso, sino también de la tecnología e innovación:

- ▶ Horno multifunción con vapor añadido y 100% vapor.
- ▶ Horno multifunción con microondas. Tienes dos productos en uno. Podrás combinar el horno multifunción con microondas y reducir el tiempo de cocción en un 50%. O bien disfrutar de ambas tecnologías de manera independiente.



¿Qué es la pirólisis Bosch?

Es un proceso de limpieza que consiste en la descomposición de los restos de suciedad en el horno (grasa y alimentos) gracias a la acción del calor. Alrededor de los 500 °C se rompen los enlaces físicos y químicos entre los restos de alimentos y el esmalte del horno; toda la materia orgánica se descompone en CO₂ y agua y se evapora, y la materia inorgánica se convierte en cenizas. Tras la pirólisis tan solo es necesario pasar un paño húmedo. Todo esto desde tan solo 0,52€*.

NUEVO

Asistente de limpieza con agua

Además de la pirólisis, este año Bosch incorpora en sus hornos el asistente de limpieza. Consiste en un proceso a través del cual se pone agua y unas gotitas de detergente de lavavajillas en la base del horno, el horno aporta potencia desde la solera, generando vapor de agua que reblandece la suciedad, facilitando así el proceso de limpieza de la cavidad.

Tecnología InnoWave: sin plato giratorio más superficie y mejor distribución de calor en el alimento

La tecnología InnoWave incorpora una regulación electrónica de las microondas lo que supone una generación constante de las mismas y, por tanto, mejora la homogeneidad de temperatura tanto en el calentamiento como en la cocción.

Cuentan con una antena giratoria situada bajo la superficie de cerámica la cual distribuye las ondas. Eliminando el plato giratorio contamos con una superficie útil interior un 56% más que un microondas de las mismas dimensiones exteriores.

El interior es una base cerámica y plana, y sus laterales son lisos, lo que facilita el proceso de limpieza: más rápida y más sencilla.

Horno HSG636XS6 Serie | 8

Centro de café Gourmet CTL636ES6 Serie | 8

Módulo de calentamiento BIC630NS1 Serie | 8

Microondas BEL554MW0 Serie | 6

Horno HBG5780W6 Serie | 6

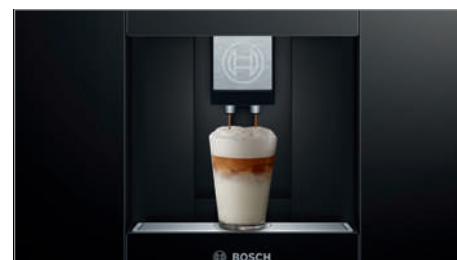
*Comisión Nacional de la Energía. Precio de la electricidad: 0,1576 €/kWh. Supuesto hogar con 4 kW de potencia contratada y 3.487 kWh de consumo anual.

El café perfecto, con un solo toque, centro de café Gourmet.

La bebida deseada con tan solo pulsar un botón, gracias a que incorpora su propio depósito integrado de café en grano y de leche. Disfruta de los mejores cappuccinos, latte macchiato, además de té, infusiones y otras bebidas calientes.

Siempre el aroma perfecto

Un café expreso perfecto se reconoce por su crema y aroma. Con el centro de café Gourmet de Bosch, conseguir la crema y el aroma óptimos es fácil, gracias al sistema de 19 bares de presión. Su sistema de preparación consigue que la compresión del café recién molido garantice el máximo contacto entre el agua y el café para extraer todo el aroma.



Preparación de bebidas totalmente personalizadas

Gracias al centro de café Gourmet serás capaz de preparar un café, un té o un cacao perfecto de forma rápida y silenciosa. Consigue la combinación perfecta y personalizada de los siguientes factores: temperatura, calentamiento, grado de molido, dosificación del café, presión y método de preparación.

Doble intensidad de aroma

Ofrece una intensidad muy superior a la de las máquinas convencionales gracias a la opción muy fuerte y extra fuerte con doble molido y prensado, para adaptarse incluso a los paladares más exigentes.

Máximo silencio, máxima precisión en el molido del café

Bosch ha desarrollado un doble molinillo cerámico que permite mejorar el grado de molido del café y minimizar el ruido.

Limpieza automática

Garantiza agua fresca y de la mejor calidad en cada preparación de café. Con su función de limpieza automática, los conductos de agua quedan limpios tras cada preparación. La limpieza en profundidad y la descalcificación se realizan de forma rápida y automática. Además, con la función combinada Calc'n'clean, se consigue un rápido mantenimiento integral del aparato.

Instalación con apertura lateral

El sistema de apertura lateral permite un acceso total y cómodo a los diferentes depósitos, bandeja recoge-gotas y contenedor de leche, entre otros. Además, esta apertura facilita la instalación de la cafetera.

Home Connect, controla tu cafetera desde cualquier lugar

Ajusta y selecciona el café desde donde quiera que estés con la aplicación Home Connect. Y no solo eso:



- ▶ myCoffee: crea y guarda bebidas personalizadas favoritas.
- ▶ Información interesante sobre el café, manual de instrucciones, accesorios y repuestos, consejos de uso, etc.
- ▶ Notificación entrante cuando, por ejemplo, falta leche.
- ▶ Amplio recetario con el café como ingrediente principal.
- ▶ Función myPlaylist donde podrás guardar y enviar a la cafetera los cafés de todos tus invitados.



myCoffee

Es posible configurar hasta 8 bebidas favoritas personalizando la intensidad, el tamaño, la temperatura y la proporción de leche, e incluso guardarlas con su nombre. El café de toda la familia listo con tan solo pulsar un botón.

Calientaplatos

Perfecto para calentar la vajilla o para mantener caliente alimentos preparados que aún no vas a servir. Además, también puedes descongelar, mantener caliente, cocinar a baja temperatura...

Coordina perfectamente en estilo y diseño con cualquiera de nuestros hornos Serie 8 o con nuestra cafetera totalmente integrable.



Glosario

Asistente de limpieza con agua

Además de la pirólisis, este año Bosch incorpora en sus hornos el asistente de limpieza. Consiste en un proceso a través del cual se pone agua y unas gotitas de detergente de lavavajillas en la base del horno, el horno aporta potencia desde la solera, generando vapor de agua que reblandece la suciedad, facilitando así el proceso de limpieza de la cavidad.



Assist: asistente de cocinado

Se selecciona el tipo de alimento que se desea cocinar y su peso, y el horno configura los parámetros de cocción para obtener los mejores resultados. Además, ofrece consejos de cómo desarrollar el proceso de cocinado.

ClipRails: raíles telescópicos intercambiables en altura

Fácilmente instalables, permiten poderlos colocar en cualquier nivel. Además, proporcionan una fácil extracción de las bandejas del interior del horno. Válido para hornos de 60 cm serie 6, 4 y 2.



Cocción con 100% vapor

Para cocinar de forma sana y sabrosa los alimentos, sin grasas y conservando sus nutrientes e intensificando los sabores. Ideal para pescados, mariscos y verduras.



Cocción tradicional con vapor añadido

Se puede elegir entre 3 niveles de intensidad de vapor y conseguir ese efecto crujiente por fuera y jugoso por dentro. Compatible con: Sistema de calentamiento 4D Profesional, Calor superior e inferior, Grill con aire caliente y Mantener caliente.

En el caso de los modelos de Serie 6, podrás elegir entre 2 niveles de intensidad de vapor, los cuales son compatibles con los siguientes modos de calentamiento: Aire Caliente 3D Profesional, calor superior e inferior, y Grill con aire caliente.

Display LCD

El display LCD permite una clara y perfecta visualización de toda la información necesaria.

Display TFT, imágenes y textos o símbolos

Su amplia pantalla con imágenes a color y textos, harán que el manejo del horno sea muy fácil e intuitivo. Proporciona toda la información relativa a los ajustes y opciones seleccionadas. El TFT con símbolos facilita el acceso directo a las funciones del horno.

Grill

Algunos modelos de microondas cuentan con un grill de cuarzo, con el cual los alimentos quedarán perfectamente dorados. El grill se puede utilizar solo o combinado con microondas.



Home Connect

Control del electrodoméstico desde dispositivos móviles. Permite: ajustar todas las opciones de cocción, disfrutar de un amplio recetario, que el Servicio Técnico Oficial de Bosch pueda realizar un diagnóstico en remoto, etc.

Iluminación LED

Clara y cálida que permite una mejor visualización del interior del horno. Máximo rendimiento, durabilidad y mínimo consumo.

Iluminación LED Plus

Incorpora iluminación LED cenital y también en el lateral del horno.



Infinity

Selección de los productos más diferenciales de Bosch.



Producto MasterChef



Limpieza pirolítica

Este proceso de limpieza descompone los restos de grasa y suciedad en el horno. 3 niveles de intensidad según el grado de suciedad interior. Se consigue así una limpieza y desinfección perfectas de la cavidad.

Panel trasero autolimpiante

Un tipo de esmalte especial en el panel trasero facilita la limpieza de horno gracias a un proceso de oxidación de la grasa adherida al mismo en el propio proceso de horneado a altas temperaturas.



PerfectBake, asistente de repostería

Modo automático de repostería que mide mediante un sensor la humedad que hay dentro de la cavidad. Finaliza el proceso de cocción cuando se alcanza el punto óptimo. Prestación no compatible con moldes de silicona.



PerfectRoast, termosonda

Mide la temperatura de forma precisa en el interior del alimento. Cuando se alcanza la temperatura perfecta en el centro del alimento, el horno se desconecta automáticamente. Ideal para piezas de carne, aves, pescados y otros muchos alimentos.

Raíles telescópicos 100% extraíbles y pirolizables

Los hornos Bosch Serie 8 incorporan guías telescópicas 100% extraíbles. Además, estas guías son pirolizables, por lo que no es necesario desmontarlas en el proceso de limpieza pirolítica del horno.

Recetas Gourmet

Se elige el tipo de alimento que se desea cocinar y el peso de éste y el horno selecciona los mejores parámetros de cocción. En función del nivel de electrónica, el horno dispone entre 10 y 30 recetas almacenadas.



Sistema de apertura y cierre SoftMove

Permite tanto una apertura como un cierre de la puerta suave y sin golpes, para una mayor comodidad y seguridad.

Modos de calentamiento



Sistema de calentamiento 4D Profesional

Permite cocinar hasta en 4 niveles al mismo tiempo garantizando el reparto homogéneo del calor en el interior de toda la cavidad del horno. Gracias a la mejor distribución del calor en el interior de la cavidad, es posible colocar las bandejas en cualquier nivel.

Sistema de calentamiento 3D Profesional

Permite cocinar hasta en 3 niveles al mismo tiempo garantizando un reparto homogéneo del calor en toda la cavidad del horno.

Tecnología InnoWave

Sistema electrónico de generación de microondas, con distribución homogénea de las mismas. La antena giratoria oculta bajo la superficie cerámica del microondas distribuye las ondas de forma totalmente homogénea, permitiendo eliminar el plato giratorio inferior. Se consigue así una superficie útil un 56% mayor.



Calor inferior

El calor proviene de la resistencia inferior. Función adecuada para dorar galletas o preparar arroz al horno o, incluso, cocinar al baño maría.



Calor intenso

Para platos con base crujiente.



Calor superior e inferior

El calor proviene de las resistencias superior e inferior. Es el sistema de horneado y asado tradicional apropiado para preparar pan, galletas, pastas y asados en un nivel.



Calor superior e inferior con circulación de aire

Permite la cocción simultánea a dos niveles de varios platos sin que se mezclen sabores ni olores.

Calor superior e inferior suave

El calor procede homogéneamente de las resistencias superior e inferior, con un consumo energético muy optimizado. Permite cocinar pequeñas cantidades de alimentos en un nivel.



Cocción suave a baja temperatura

Para cocinar lentamente piezas de carne en un recipiente abierto. El calor proviene a temperatura baja de las resistencias inferior y superior.



Deshidratador

Ideal para preparar hierbas, frutas y verduras deshidratadas.



Descongelación

Para descongelar todo tipo de alimentos de forma óptima.



Fermentar

Baja temperatura con aporte de vapor. Para masa de levadura y masa madre. La masa sube con rapidez y no se reseca, conservando toda su elasticidad.



Función Pizza

Para pizza y platos que requieran mucho calor inferior en combinación con la resistencia trasera.



Grill

Permite gratinar, ahorrando energía, platos de pequeño tamaño (tarteras, tostadas, etc). Se calienta únicamente la parte central de la resistencia del grill. Cuenta con 3 niveles de intensidad.



Grill con aire caliente

Para asar al grill piezas grandes y pescados en una sola pieza. Combinación del grill y del ventilador para que el aire caliente emitido envuelva los alimentos.



Grill de amplia superficie

Para gratinar grandes bandejas o diversos alimentos a la vez. Cuenta con 3 niveles de intensidad.



Mantener caliente

Permite mantener la comida caliente antes de sacarla a la mesa.

Pre calentamiento rápido

Se precalienta el horno hasta un 50% más rápido.



Pre calentador vajilla

Adecuada para sacar los platos y otros recipientes a su temperatura óptima a la mesa sin perder su temperatura de servicio.



Regenerar




























Para calentar de nuevo platos cocinados aportando la dosis de vapor necesaria para que queden como recién cocinados.

Hornos.

Home Connect
Controla tu electrodoméstico desde tu móvil y desde cualquier lugar.

Producto MasterChef











HORNOS, COMPACTOS Y MICROONDAS

		Serie 8				Serie 6				Serie 4	Serie 2
Ancho	Tipo	Vapor 100%	Multifunción Assist	Vapor añadido	Multifunción Recetas Gourmet	Vapor añadido	Display LCD	Multifunción	Display TFT	Display LED	
60 cm	No pirolítico	 HSG636XS6 ■		 HRG635BS1 ■	 HBG635NS1 ■	 HRA5380S1 ■	 HBA5360S0 ■			 HBA512ES0 ■	 HBA510BR0 ■
		 HSG636BS1 ■					 HBA5360W0 □			 HBA512BR0 ■	
		 HSG636BW1 □					 HBA5360B0 ■				
60 cm	Pirólítico		 HBG6764S1 ■	 HRG6769S6 ■	 HBG675BS1 ■	 HRG5785S6 ■	 HBG5780S6 ■		 HBG579BS0 ■	 HBA5740S0 ■	
					 HBG675BW1 □	 HBG5780W6 □	 HBG5780B6 ■	 HBA574BR00 ■			
					 HBG675BB1 ■	 HBB578BS6 ■ (Puerta extraíble)	 HBG5780S0 ■				
90 cm	Pirólítico						 VBD5780S0 ■				

■ Cristal negro y acero □ Cristal blanco ■ Cristal negro















Compactos.

Hornos, centro de café y módulo de calentamiento.

		Serie 8				Serie 6
		Display TFT				Display LCD
Tipo		Assist	Recetas Gourmet		Recetas Gourmet	
		100% Vapor	Microondas	Microondas	Multifunción	Microondas
Hornos	No pirolíticos	 CSG636BS3 ■	 CMG633BS1 ■	 CBG633NS3 ■	 CMA585GS0 ■	
			 CMG633BB1 ■			
			 CMG633BW1 □			
	Pirólíticos		 CMG676BS1 ■	 CBG675BS3 ■		
Centro de café		 CTL636E96 ■ Home Connect				
Módulo de calentamiento		 BIC630NS1 ■				

■ Cristal negro y acero □ Cristal blanco ■ Cristal negro

Microondas.

		Serie 8		Serie 6		Serie 4	Serie 2
		Sin plato		Con plato		Con plato	Con plato
Tipo		Display TFT		Display LED			
Integrables	Con Grill	 BER634GS1 ■	 BEL634GS1 ■	 BEL554MS0 ■	 BEL554MW0 □	 BEL523MS0 ■	 HMT72G650 ■
				 BEL554MB0 ■			
		 BFR634GS1 ■	 BFL634GS1 ■			 BFL520MS0 ■	
	Sin Grill	 BFL634GW1 □	 BFL634GB1 ■				
		 CFA634GS1 ■ Alto 45 cm					
Libre instalación	Con Grill						 HMT75G451 ■

■ Cristal negro y acero □ Cristal blanco ■ Cristal negro ■ Acero inox

Horno multifunción 100% vapor

HSG636XS6 Serie | 8
 EAN: 4242002808420
 Precio ref. final: 1.699 €



Cristal negro y acero



- ▶ **Home Connect:** controla tu electrodoméstico desde cualquier lugar a través de la app
- ▶ Electrónica **TFT TouchControl** con imágenes y textos
- ▶ Horno multifunción con **100% vapor:** 100% vapor, vapor añadido en 3 intensidades y multifunción
- ▶ Depósito de agua de 1 litro
- ▶ **PerfectRoast:** termosonda que garantiza el control y precisión en el interior del alimento con 3 puntos de medición
- ▶ **PerfectBake:** modo automático para elaborar repostería
- ▶ Función **Assist:** amplia variedad de recetas automáticas con consejos para su elaboración
- ▶ Modos de calentamiento: **Aire caliente 4D profesional**, aire caliente suave, calor superior e inferior, calor superior e inferior suave, calor inferior, calor intensivo, función pizza, grill con aire caliente, grill de amplia superficie, grill, precalentar vajilla, mantener caliente, descongelar, cocción suave a baja temperatura, **deshidratar, regenerar, fermentar masas**, precalentamiento rápido
- ▶ **Asistente de limpieza con agua**
- ▶ Sistema de limpieza: **panel trasero autolimpiante**
- ▶ **3 niveles de railes telescópicos 100% extraíbles**
- ▶ **SoftMove:** apertura y cierre suave de la puerta
- ▶ Iluminación **LED Plus** interior
- ▶ **Clase de eficiencia energética*: A+**
- ▶ Accesorios especiales: tarjeta para solicitud del recetario gratuito, bandeja profunda y plana, parrilla, bandeja de vapor grande perforada y bandejas de vapor pequeñas perforada y sin perforar

Hornos multifunción 100% vapor

HSG636BS1 Serie | 8
 EAN: 4242002808451
 Precio ref. final: 1.299 €



Cristal negro y acero



- ▶ Electrónica **TFT TouchControl** con imágenes y textos
- ▶ Horno multifunción con **100% vapor:** 100% vapor, vapor añadido en 3 intensidades y multifunción
- ▶ Depósito de agua de 1 litro
- ▶ Función **Assist:** amplia variedad de recetas automáticas con consejos para su elaboración
- ▶ Modos de calentamiento: **Aire caliente 4D profesional**, aire caliente suave, calor superior e inferior, calor superior e inferior suave, calor inferior, función pizza, grill con aire caliente, grill de amplia superficie, grill, precalentar vajilla, mantener caliente, descongelar, cocción suave a baja temperatura, **regenerar, fermentar masas**, precalentamiento rápido
- ▶ **Asistente de limpieza con agua**
- ▶ Sistema de limpieza: **panel trasero autolimpiante**
- ▶ **SoftMove:** apertura y cierre suave de la puerta
- ▶ Iluminación **LED** interior
- ▶ **Clase de eficiencia energética*: A+**
- ▶ Accesorios especiales: bandeja profunda y plana, parrilla, bandeja de vapor grande perforada y bandejas de vapor pequeñas perforada y sin perforar

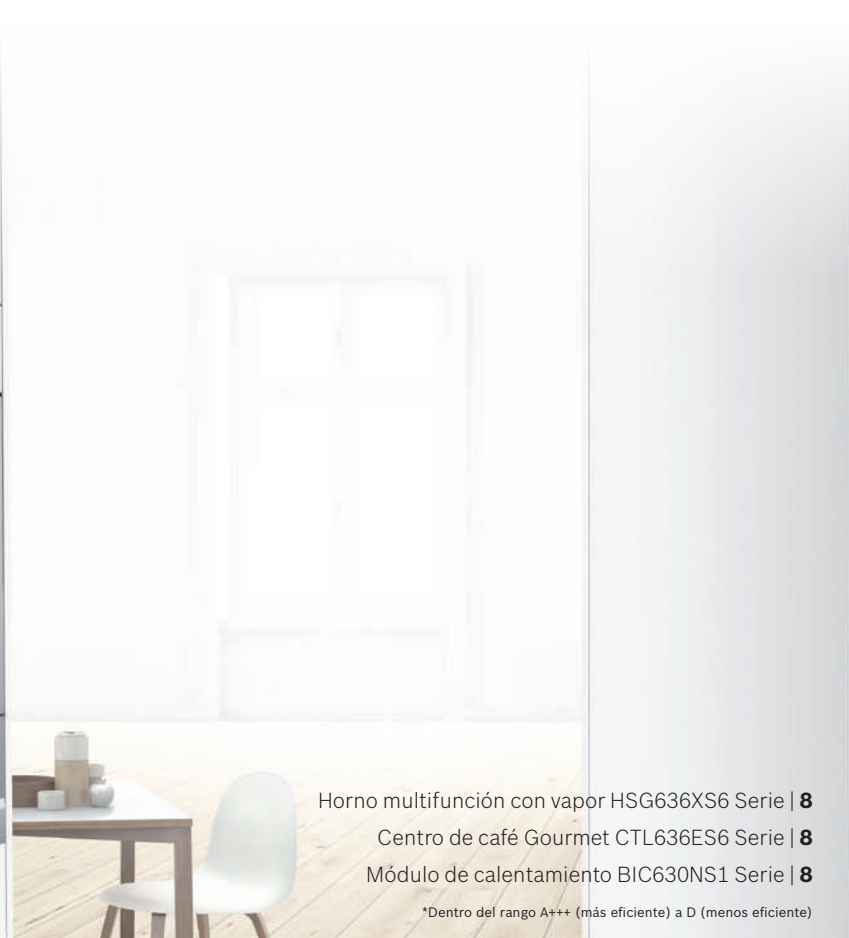
HSG636BW1 Serie | 8
 EAN: 4242002808390
 Precio ref. final: 1.299 €



Cristal blanco



- ▶ Electrónica **TFT TouchControl** con imágenes y textos
- ▶ Horno multifunción con **100% vapor:** 100% vapor, vapor añadido en 3 intensidades y multifunción
- ▶ Depósito de agua de 1 litro
- ▶ Función **Assist:** amplia variedad de recetas automáticas con consejos para su elaboración
- ▶ Modos de calentamiento: **Aire caliente 4D profesional**, aire caliente suave, calor superior e inferior, calor superior e inferior suave, calor inferior, función pizza, grill con aire caliente, grill de amplia superficie, grill, precalentar vajilla, mantener caliente, descongelar, cocción suave a baja temperatura, **regenerar, fermentar masas**, precalentamiento rápido
- ▶ **Asistente de limpieza con agua**
- ▶ Sistema de limpieza: **panel trasero autolimpiante**
- ▶ **SoftMove:** apertura y cierre suave de la puerta
- ▶ Iluminación **LED** interior
- ▶ **Clase de eficiencia energética*: A+**
- ▶ Accesorios especiales: bandeja profunda y plana, parrilla, bandeja de vapor grande perforada y bandejas de vapor pequeñas perforada y sin perforar



Horno multifunción con vapor HSG636XS6 Serie | 8
 Centro de café Gourmet CTL636ES6 Serie | 8
 Módulo de calentamiento BIC630NS1 Serie | 8

*Dentro del rango A+++ (más eficiente) a D (menos eficiente)

Hornos multifunción con vapor añadido

HRG6769S6 Serie | 8
 EAN: 4242002936963
 Precio ref. final: 1.595 €



- ▶ **Home Connect:** controla tu electrodoméstico desde cualquier lugar a través de la app
- ▶ Electrónica **TFT TouchControl** con imágenes y textos
- ▶ Horno multifunción con **vapor añadido:** vapor añadido en 3 intensidades y multifunción
- ▶ Depósito de agua de 1 litro
- ▶ **PerfectRoast:** termosonda que garantiza el control y precisión en el interior del alimento con 3 puntos de medición
- ▶ **PerfectBake:** modo automático para elaborar repostería
- ▶ Función **Assist:** amplia variedad de recetas automáticas con consejos para su elaboración
- ▶ Modos de calentamiento: **Aire caliente 4D profesional**, aire caliente suave, calor superior e inferior, calor superior e inferior suave, calor inferior, función pizza, función grill con aire caliente, grill de amplia superficie, grill, precalentar vajilla, mantener caliente, descongelar, cocción suave a baja temperatura, **regenerar**, **fermentar masas**, precalentamiento rápido
- ▶ Sistema de limpieza: **pirólisis con 3 intensidades**
- ▶ **Asistente de limpieza con agua**
- ▶ **3 niveles de railes telescópicos 100% extraíbles y pirolizables**
- ▶ **SoftMove:** apertura y cierre suave de la puerta
- ▶ Iluminación **LED Plus** interior
- ▶ **Clase de eficiencia energética*: A**
- ▶ Accesorios especiales: tarjeta para solicitud del recetario gratuito, bandeja profunda y plana, parrilla

HRG635BS1 Serie | 8
 EAN: 4242002917115
 Precio ref. final: 1.055 €



- ▶ Electrónica **TFT** con símbolos TouchControl
- ▶ Horno multifunción con **vapor añadido:** vapor añadido en 3 intensidades y multifunción
- ▶ Depósito de agua de 1 litro
- ▶ Recetas Gourmet: 20 recetas automáticas
- ▶ Modos de calentamiento: **Aire caliente 4D profesional**, aire caliente suave, calor superior e inferior, calor superior e inferior suave, calor inferior, función pizza, función grill con aire caliente, grill de amplia superficie, grill, precalentar vajilla, mantener caliente, descongelar, cocción suave a baja temperatura, **regenerar**, **fermentar masas**, precalentamiento rápido
- ▶ **Asistente de limpieza con agua**
- ▶ Sistema de limpieza: **panel trasero autolimpiante**
- ▶ **SoftMove:** apertura y cierre suave de la puerta
- ▶ Iluminación **LED Plus** interior
- ▶ **Clase de eficiencia energética*: A+**
- ▶ Accesorios especiales: bandeja profunda y plana, parrilla

HRG5785S6 Serie | 6
 EAN: 4242005165926
 Precio ref. final: 1.089 €



- ▶ **Home Connect:** controla tu electrodoméstico desde cualquier lugar a través de la app
- ▶ Display LCD con símbolos TouchControl y mandos ocultables
- ▶ Horno multifunción con **vapor añadido:** vapor añadido en 2 intensidades y multifunción
- ▶ Depósito de agua de 220 ml
- ▶ **Termosonda:** control y precisión en el interior del alimento con 1 punto de medición
- ▶ Recetas Gourmet: 30 recetas automáticas
- ▶ Modos de calentamiento: **Aire caliente 3D profesional**, aire caliente suave, calor superior e inferior, función pizza, grill con aire caliente, grill de amplia superficie, descongelar, cocción suave a baja temperatura, **regenerar**, precalentamiento rápido
- ▶ Sistema de limpieza: **pirólisis con 3 intensidades**
- ▶ **ClipRails en un nivel: fácilmente intercambiables en altura**
- ▶ **SoftMove:** apertura y cierre suave de la puerta
- ▶ **Clase de eficiencia energética*: A**
- ▶ Accesorios especiales: recetario de vapor añadido incluido, bandeja profunda y plana, parrilla

Hornos multifunción con vapor añadido

HRA5380S1 Serie | 6
 EAN: 4242005151356
 Precio ref. final: 879 €



- ▶ Display LCD con símbolos TouchControl y mandos ocultables
- ▶ Horno multifunción con **vapor añadido:** vapor añadido en 2 intensidades y multifunción
- ▶ Depósito de agua de 220 ml
- ▶ Recetas Gourmet: 30 recetas automáticas
- ▶ Modos de calentamiento: **Aire caliente 3D profesional**, aire caliente suave, calor superior e inferior, calor inferior, función pizza, grill con aire caliente, grill de amplia superficie, descongelar, cocción suave a baja temperatura, **regenerar**, precalentamiento rápido
- ▶ **Asistente de limpieza con agua**
- ▶ Sistema de limpieza: **panel trasero autolimpiante**
- ▶ **ClipRails en un nivel: fácilmente intercambiables en altura**
- ▶ **Clase de eficiencia energética*: A**
- ▶ Accesorios especiales: bandeja profunda y plana, parrilla



Horno multifunción con vapor HRG5785S6 Serie | 6

*Dentro del rango A+++ (más eficiente) a D (menos eficiente)

Hornos multifunción pirolíticos

Hornos multifunción pirolíticos

HBG6764S1 Serie | 8
EAN: 4242002808062
Precio ref. final: 1.089 €



- ▶ Electrónica **TFT TouchControl** con imágenes y textos
- ▶ Horno multifunción con 13 modos de calentamiento
- ▶ **PerfectRoast**: termosonda que garantiza el control y precisión en el interior del alimento con 3 puntos de medición
- ▶ **PerfectBake**: modo automático para elaborar repostería
- ▶ Función **Assist**: amplia variedad de recetas automáticas con consejos para su elaboración
- ▶ Modos de calentamiento: **Aire caliente 4D profesional**, aire caliente suave, calor superior e inferior, calor superior e inferior suave, calor inferior, función pizza, grill con aire caliente, grill de amplia superficie, grill, precalentar vajilla, mantener caliente, descongelar, cocción suave a baja temperatura, precalentamiento rápido
- ▶ Sistema de limpieza: **pirólisis con 3 intensidades**
- ▶ **Asistente de limpieza con agua**
- ▶ **1 nivel de railes telescópicos 100% extraíbles y pirolizables**
- ▶ **SoftMove**: apertura y cierre suave de la puerta
- ▶ **Clase de eficiencia energética*: A+**
- ▶ Accesorios especiales: tarjeta para solicitud del recetario gratuito, bandeja profunda y plana, parrilla

HBG675BS1 Serie | 8
EAN: 4242002808567
Precio ref. final: 839 €



- ▶ Electrónica **TFT** con símbolos TouchControl
- ▶ Horno multifunción con 13 modos de calentamiento
- ▶ Recetas Gourmet: 10 recetas automáticas
- ▶ Modos de calentamiento: **Aire caliente 4D profesional**, aire caliente suave, calor superior e inferior, calor superior e inferior suave, calor inferior, función pizza, grill con aire caliente, grill de amplia superficie, grill, precalentar vajilla, mantener caliente, descongelar, cocción suave a baja temperatura, precalentamiento rápido
- ▶ Sistema de limpieza: **pirólisis con 3 intensidades**
- ▶ **Asistente de limpieza con agua**
- ▶ **SoftMove**: apertura y cierre suave de la puerta
- ▶ **Clase de eficiencia energética*: A+**
- ▶ Accesorios especiales: bandeja profunda y plana, parrilla

HBG5780S6 Serie | 6
EAN: 4242005173501
Precio ref. final: 679 €



- ▶ **Home Connect**: controla tu electrodoméstico desde cualquier lugar a través de la app
- ▶ Display LCD con símbolos TouchControl y mandos ocultables
- ▶ Horno multifunción con 9 modos de calentamiento
- ▶ Recetas Gourmet: 30 recetas automáticas
- ▶ Modos de calentamiento: **Aire caliente 3D profesional**, aire caliente suave, calor superior e inferior, función pizza, grill con aire caliente, grill de amplia superficie, descongelar, cocción suave a baja temperatura, mantener caliente, precalentamiento rápido
- ▶ Sistema de limpieza: **pirólisis con 3 intensidades**
- ▶ **ClipRails en un nivel: fácilmente intercambiables en altura**
- ▶ **SoftMove**: apertura y cierre suave de la puerta
- ▶ **Clase de eficiencia energética*: A**
- ▶ Accesorios especiales: bandeja profunda y parrilla

HBB578BS6 Serie | 6
EAN: 4242005173532
Precio ref. final: 735 €



- ▶ **Home Connect**: controla tu electrodoméstico desde cualquier lugar a través de la app
- ▶ Display LCD con símbolos TouchControl y mandos ocultables
- ▶ Horno multifunción con 9 modos de calentamiento
- ▶ Recetas Gourmet: 30 recetas automáticas
- ▶ Modos de calentamiento: **Aire caliente 3D profesional**, aire caliente suave, calor superior e inferior, función pizza, grill con aire caliente, grill de amplia superficie, descongelar, cocción suave a baja temperatura, mantener caliente, precalentamiento rápido
- ▶ Sistema de limpieza: **pirólisis con 3 intensidades**
- ▶ **Puerta extraíble de carro**
- ▶ **Clase de eficiencia energética*: A**
- ▶ Accesorios especiales: bandeja profunda y parrilla

HBG675BB1 Serie | 8
EAN: 4242002808673
Precio ref. final: 839 €



- ▶ Electrónica **TFT** con símbolos TouchControl
- ▶ Horno multifunción con 13 modos de calentamiento
- ▶ Recetas Gourmet: 10 recetas automáticas
- ▶ Modos de calentamiento: **Aire caliente 4D profesional**, aire caliente suave, calor superior e inferior, calor superior e inferior suave, calor inferior, función pizza, grill con aire caliente, grill de amplia superficie, grill, precalentar vajilla, mantener caliente, descongelar, cocción suave a baja temperatura, precalentamiento rápido
- ▶ Sistema de limpieza: **pirólisis con 3 intensidades**
- ▶ **Asistente de limpieza con agua**
- ▶ **SoftMove**: apertura y cierre suave de la puerta
- ▶ **Clase de eficiencia energética*: A+**
- ▶ Accesorios especiales: bandeja profunda y plana, parrilla

HBG675BW1 Serie | 8
EAN: 4242002808635
Precio ref. final: 839 €



- ▶ Electrónica **TFT** con símbolos TouchControl
- ▶ Horno multifunción con 13 modos de calentamiento
- ▶ Recetas Gourmet: 10 recetas automáticas
- ▶ Modos de calentamiento: **Aire caliente 4D profesional**, aire caliente suave, calor superior e inferior, calor superior e inferior suave, calor inferior, función pizza, grill con aire caliente, grill de amplia superficie, grill, precalentar vajilla, mantener caliente, descongelar, cocción suave a baja temperatura, precalentamiento rápido
- ▶ Sistema de limpieza: **pirólisis con 3 intensidades**
- ▶ **Asistente de limpieza con agua**
- ▶ **SoftMove**: apertura y cierre suave de la puerta
- ▶ **Clase de eficiencia energética*: A+**
- ▶ Accesorios especiales: bandeja profunda y plana, parrilla

HBG5780B6 Serie | 6
EAN: 4242005178179
Precio ref. final: 679 €



- ▶ **Home Connect**: controla tu electrodoméstico desde cualquier lugar a través de la app
- ▶ Display LCD con símbolos TouchControl y mandos ocultables
- ▶ Horno multifunción con 9 modos de calentamiento
- ▶ Recetas Gourmet: 30 recetas automáticas
- ▶ Modos de calentamiento: **Aire caliente 3D profesional**, aire caliente suave, calor superior e inferior, función pizza, grill con aire caliente, grill de amplia superficie, descongelar, cocción suave a baja temperatura, mantener caliente, precalentamiento rápido
- ▶ Sistema de limpieza: **pirólisis con 3 intensidades**
- ▶ **ClipRails en un nivel: fácilmente intercambiables en altura**
- ▶ **SoftMove**: apertura y cierre suave de la puerta
- ▶ **Clase de eficiencia energética*: A**
- ▶ Accesorios especiales: bandeja profunda y parrilla

HBG5780W6 Serie | 6
EAN: 4242005178186
Precio ref. final: 679 €



- ▶ **Home Connect**: controla tu electrodoméstico desde cualquier lugar a través de la app
- ▶ Display LCD con símbolos TouchControl y mandos ocultables
- ▶ Horno multifunción con 9 modos de calentamiento
- ▶ Recetas Gourmet: 30 recetas automáticas
- ▶ Modos de calentamiento: **Aire caliente 3D profesional**, aire caliente suave, calor superior e inferior, función pizza, grill con aire caliente, grill de amplia superficie, descongelar, cocción suave a baja temperatura, mantener caliente, precalentamiento rápido
- ▶ Sistema de limpieza: **pirólisis con 3 intensidades**
- ▶ **ClipRails en un nivel: fácilmente intercambiables en altura**
- ▶ **SoftMove**: apertura y cierre suave de la puerta
- ▶ **Clase de eficiencia energética*: A**
- ▶ Accesorios especiales: bandeja profunda y parrilla

Hornos multifunción pirolíticos

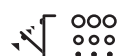
Horno multifunción pirolítico 90 cm

HBG579BS0 Serie | 6
EAN: 4242005198214
Precio ref. final: 735 €
Cristal negro y acero



- ▶ Display **TFT a color** con imágenes y texto y mandos ocultables
- ▶ Horno multifunción con 13 modos de calentamiento
- ▶ Recetas Gourmet: 40 recetas automáticas
- ▶ Modos de calentamiento: **Aire caliente 3D profesional**, aire caliente suave, calor inferior, calor intensivo, función pizza, grill con aire caliente, grill de amplia superficie, grill, mantener caliente, precalentar vajilla, descongelar, cocción suave a baja temperatura, precalentamiento rápido
- ▶ Sistema de limpieza: **pirólisis con 3 intensidades**
- ▶ **Asistente de limpieza con agua**
- ▶ **SoftMove**: apertura y cierre suave de la puerta
- ▶ **Clase de eficiencia energética*: A**
- ▶ Accesorios: bandeja profunda y plana, parrilla

HBG5780S0 Serie | 6
EAN: 4242005029235
Precio ref. final: 625 €
Cristal negro y acero



- ▶ Display LCD con símbolos TouchControl y mandos ocultables
- ▶ Horno multifunción con 10 modos de calentamiento
- ▶ Recetas Gourmet: 30 recetas automáticas
- ▶ Modos de calentamiento: **Aire caliente 3D profesional**, aire caliente suave, calor superior e inferior, calor inferior, función pizza, grill con aire caliente, grill de amplia superficie, mantener caliente, descongelar, cocción suave a baja temperatura, precalentamiento rápido
- ▶ Sistema de limpieza: **pirólisis con 3 intensidades**
- ▶ **Asistente de limpieza con agua**
- ▶ **ClipRails en un nivel: fácilmente intercambiables en altura**
- ▶ **SoftMove**: apertura y cierre suave de la puerta
- ▶ **Clase de eficiencia energética*: A**
- ▶ Accesorios: bandeja profunda y parrilla

VBD5780S0 Serie | 6
EAN: 4242005034758
Precio ref. final: 1.705 €
Cristal negro y acero



- ▶ Display LCD con símbolos TouchControl y mandos ocultables
- ▶ Horno multifunción con 10 modos de calentamiento
- ▶ Modos de calentamiento: aire caliente, calor superior e inferior, calor superior e inferior suave, calor inferior, calor superior e inferior con circulación de aire, función pizza, grill con aire caliente, grill de amplia superficie, grill, descongelar, precalentamiento rápido
- ▶ Sistema de limpieza: **pirólisis con 3 intensidades**
- ▶ **Asistente de limpieza con agua**
- ▶ **ClipRails en un nivel: fácilmente intercambiables en altura**. Ref: 12006236
- ▶ Capacidad de 112 litros
- ▶ **Clase de eficiencia energética*: A+**
- ▶ Medidas de encastre: 896 x 594 x 570 mm
- ▶ Accesorios: bandeja profunda y plana, parrilla

HBA5740S0 Serie | 4
EAN: 4242005056637
Precio ref. final: 569 €
Cristal negro y acero



- ▶ Display LED y mandos ocultables
- ▶ Horno multifunción con 7 modos de calentamiento
- ▶ Recetas Gourmet: 10 recetas automáticas
- ▶ Modos de calentamiento: **Aire caliente 3D profesional**, aire caliente suave, calor superior e inferior, calor inferior, función pizza, grill con aire caliente, grill de amplia superficie, precalentamiento rápido
- ▶ Sistema de limpieza: **pirólisis con 3 intensidades**
- ▶ **Asistente de limpieza con agua**
- ▶ **ClipRails en un nivel: fácilmente intercambiables en altura**
- ▶ **Clase de eficiencia energética*: A**
- ▶ Accesorios: bandeja profunda y parrilla

HBA574BR00 Serie | 4
EAN: 4242005069354
Precio ref. final: 545 €
Cristal negro y acero



- ▶ Display LED y mandos fijos
- ▶ Horno multifunción con 7 modos de calentamiento
- ▶ Recetas Gourmet: 10 recetas automáticas
- ▶ Modos de calentamiento: **Aire caliente 3D profesional**, aire caliente suave, calor superior e inferior, calor inferior, función pizza, grill con aire caliente, grill de amplia superficie, precalentamiento rápido
- ▶ Sistema de limpieza: **pirólisis con 3 intensidades**
- ▶ **Asistente de limpieza con agua**
- ▶ **Clase de eficiencia energética*: A**
- ▶ Accesorios: bandeja profunda y parrilla

HBG635NS1 Serie | 8
EAN: 4242002807706
Precio ref. final: 745 €
Cristal negro y acero



- ▶ Electrónica **TFT** con símbolos TouchControl
- ▶ Horno multifunción con 13 modos de calentamiento
- ▶ Recetas Gourmet: 10 recetas automáticas
- ▶ Modos de calentamiento: **Aire caliente 4D profesional**, aire caliente suave, calor superior e inferior, calor superior e inferior suave, calor inferior, función pizza, grill con aire caliente, grill de amplia superficie, grill, precalentar vajilla, mantener caliente, descongelar, cocción suave a baja temperatura, precalentamiento rápido
- ▶ Sistema de limpieza: **panel trasero autolimpiante**
- ▶ **Asistente de limpieza con agua**
- ▶ **1 nivel de railes telescópicos 100% extraíbles**
- ▶ **SoftMove**: apertura y cierre suave de la puerta
- ▶ **Clase de eficiencia energética*: A+**
- ▶ Accesorios especiales: bandeja profunda y plana, parrilla

Horno multifunción

Hornos multifunción

HBA5360SO Serie | 6
EAN: 4242005216932 Cristal negro y acero
Precio ref. final: 489 €



- ▶ Display LCD con símbolos TouchControl y mandos ocultables
- ▶ Horno multifunción con 7 modos de calentamiento
- ▶ Recetas Gourmet: 10 recetas automáticas
- ▶ Modos de calentamiento: **Aire caliente 3D profesional**, aire caliente suave, calor superior e inferior, calor inferior, función pizza, grill con aire caliente, grill de amplia superficie, precalentamiento rápido
- ▶ **Asistente de limpieza con agua**
- ▶ Sistema de limpieza: **panel trasero autolimpiante**
- ▶ **ClipRails en un nivel: fácilmente intercambiables en altura**
- ▶ **Clase de eficiencia energética*: A**
- ▶ Accesorios: bandeja profunda y parrilla

HBB536BSO Serie | 6
EAN: 4242005216895 Cristal negro y acero
Precio ref. final: 549 €



- ▶ Display LCD con símbolos TouchControl y mandos ocultables
- ▶ Horno multifunción con 7 modos de calentamiento
- ▶ Recetas Gourmet: 10 recetas automáticas
- ▶ Modos de calentamiento: **Aire caliente 3D profesional**, aire caliente suave, calor superior e inferior, calor inferior, función pizza, grill con aire caliente, grill de amplia superficie, precalentamiento rápido
- ▶ **Asistente de limpieza con agua**
- ▶ Sistema de limpieza: **panel trasero autolimpiante**
- ▶ **Puerta extraíble de carro**
- ▶ **Clase de eficiencia energética*: A**
- ▶ Accesorios: bandeja profunda y parrilla

HBA512ESO Serie | 4
EAN: 4242005207855 Cristal negro y acero
Precio ref. final: 399 €



- ▶ Display LED y mandos ocultables
- ▶ Horno multifunción con 7 modos de calentamiento
- ▶ Modos de calentamiento: **Aire caliente 3D profesional**, aire caliente suave, calor superior e inferior, calor inferior, función pizza, grill con aire caliente, grill de amplia superficie, precalentamiento rápido
- ▶ **Un nivel de rail telescópico**
- ▶ **Asistente de limpieza con agua**
- ▶ **Clase de eficiencia energética*: A**
- ▶ Accesorios: bandeja profunda y parrilla

Hornos multifunción

HBA512BR0 Serie | 4
EAN: 4242005056477 Cristal negro y acero
Precio ref. final: 379 €



- ▶ Display LED y mandos fijos
- ▶ Horno multifunción con 7 modos de calentamiento
- ▶ Modos de calentamiento: **Aire caliente 3D profesional**, aire caliente suave, calor superior e inferior, calor inferior, función pizza, grill con aire caliente, grill de amplia superficie, precalentamiento rápido
- ▶ **Asistente de limpieza con agua**
- ▶ **Clase de eficiencia energética*: A**
- ▶ Accesorios: bandeja profunda y parrilla

HBA5360B0 Serie | 6
EAN: 4242005217090 Cristal negro
Precio ref. final: 489 €



- ▶ Display LCD con símbolos TouchControl y mandos ocultables
- ▶ Horno multifunción con 7 modos de calentamiento
- ▶ Recetas Gourmet: 10 recetas automáticas
- ▶ Modos de calentamiento: **Aire caliente 3D profesional**, aire caliente suave, calor superior e inferior, calor inferior, función pizza, grill con aire caliente, grill de amplia superficie, precalentamiento rápido
- ▶ **Asistente de limpieza con agua**
- ▶ Sistema de limpieza: **panel trasero autolimpiante**
- ▶ **ClipRails en un nivel: fácilmente intercambiables en altura**
- ▶ **Clase de eficiencia energética*: A**
- ▶ Accesorios: bandeja profunda y parrilla

HBA5360W0 Serie | 6
EAN: 4242005217106 Cristal blanco
Precio ref. final: 489 €



- ▶ Display LCD con símbolos TouchControl y mandos ocultables
- ▶ Horno multifunción con 7 modos de calentamiento
- ▶ Recetas Gourmet: 10 recetas automáticas
- ▶ Modos de calentamiento: **Aire caliente 3D profesional**, aire caliente suave, calor superior e inferior, calor inferior, función pizza, grill con aire caliente, grill de amplia superficie, precalentamiento rápido
- ▶ **Asistente de limpieza con agua**
- ▶ Sistema de limpieza: **panel trasero autolimpiante**
- ▶ **ClipRails en un nivel: fácilmente intercambiables en altura**
- ▶ **Clase de eficiencia energética*: A**
- ▶ Accesorios: bandeja profunda y parrilla

HBA510BR0 Serie | 2
EAN: 4242005029792 Cristal negro y acero
Precio ref. final: 349 €



- ▶ Mandos laterales para la selección de temperatura y modos de calentamiento
- ▶ Horno multifunción con 6 modos de calentamiento
- ▶ Modos de calentamiento: **Aire caliente 3D profesional**, aire caliente suave, calor superior e inferior, grill con aire caliente, grill de amplia superficie, precalentamiento rápido
- ▶ **Clase de eficiencia energética*: A**
- ▶ Accesorios: bandeja profunda y parrilla

Horno compacto 100% vapor

CSG636BS3 Serie | 8
 EAN: 4242005125883
 Precio ref. final: Cristal negro y acero 1.205 €



- ▶ Electrónica **TFT TouchControl** con imágenes y textos
- ▶ Horno multifunción con **100% vapor**: 100% vapor, vapor añadido en 3 intensidades y multifunción
- ▶ Depósito de agua de 1 litro
- ▶ Función **Assist**: amplia variedad de recetas automáticas con consejos para su elaboración
- ▶ Modos de calentamiento: **Aire caliente 4D profesional**, aire caliente suave, calor superior e inferior, calor superior e inferior suave, calor inferior, función pizza, grill con aire caliente, grill de amplia superficie, grill, precalentar vajilla, mantener caliente, descongelar, cocción suave a baja temperatura, **regenerar, fermentar masas**, precalentamiento rápido
- ▶ **Asistente de limpieza con agua**
- ▶ Sistema de limpieza: **panel trasero autolimpiante**
- ▶ Iluminación **LED** interior
- ▶ **SoftMove**: apertura y cierre suave de la puerta
- ▶ Clase de eficiencia energética*: A+
- ▶ Accesorios especiales: bandeja profunda, parrilla y bandeja de vapor grande perforada
- ▶ Accesorio disponible (repuesto 11005091): rail telescópico, 1 nivel, 100% extraíble, con freno de máxima seguridad para hornos compactos 100% vapor.

Hornos compactos con microondas

CMG676BS1 Serie | 8
 EAN: 4242002817453
 Precio ref. final: Cristal negro y acero 1.209 €



- ▶ Electrónica **TFT TouchControl** con imágenes y textos
- ▶ Horno multifunción con **microondas**: multifunción, microondas o combinación de horno multifunción y microondas
- ▶ Función **Assist**: amplia variedad de recetas automáticas con consejos para su elaboración
- ▶ Modos de calentamiento: **Aire caliente 4D profesional**, aire caliente suave, calor superior e inferior, calor superior e inferior suave, calor inferior, función pizza, grill con aire caliente, grill de amplia superficie, grill, precalentar vajilla, mantener caliente, cocción suave a baja temperatura, **microondas**, precalentamiento rápido
- ▶ Sistema de limpieza: **pirólisis con 3 intensidades**
- ▶ **Asistente de limpieza con agua**
- ▶ **SoftMove**: apertura y cierre suave de la puerta
- ▶ Iluminación **LED** interior
- ▶ Accesorios especiales: tarjeta para solicitud del recetario gratuito, bandeja profunda y parrilla

CMG633BS1 Serie | 8
 EAN: 4242002789149
 Precio ref. final: Cristal negro y acero 1.065 €



- ▶ Electrónica **TFT** con símbolos TouchControl
- ▶ Horno multifunción con **microondas**: multifunción, microondas o combinación de horno multifunción y microondas
- ▶ Recetas Gourmet: 14 recetas automáticas
- ▶ Modos de calentamiento: **Aire caliente 4D profesional**, aire caliente suave, grill con aire caliente, grill de amplia superficie, grill, precalentar vajilla, **microondas**, precalentamiento rápido
- ▶ **SoftMove**: apertura y cierre suave de la puerta
- ▶ Iluminación **LED** interior
- ▶ Accesorios especiales: bandeja profunda y parrilla
- ▶ Accesorio disponible (17000164): disponible a través del Servicio Oficial Bosch. Rails telescópicos, 1 nivel, aptos para microondas, 100% extraíbles, con freno de máxima seguridad.

CMG633BW1 Serie | 8
 EAN: 4242002807416
 Precio ref. final: Cristal blanco 1.065 €



- ▶ Electrónica **TFT** con símbolos TouchControl
- ▶ Horno multifunción con **microondas**: multifunción, microondas o combinación de horno multifunción y microondas
- ▶ Recetas Gourmet: 14 recetas automáticas
- ▶ Modos de calentamiento: **Aire caliente 4D profesional**, aire caliente suave, grill con aire caliente, grill de amplia superficie, grill, precalentar vajilla, **microondas**, precalentamiento rápido
- ▶ **SoftMove**: apertura y cierre suave de la puerta
- ▶ Iluminación **LED** interior
- ▶ Accesorios especiales: bandeja profunda y parrilla
- ▶ Accesorio disponible (17000164): disponible a través del Servicio Oficial Bosch. Rails telescópicos, 1 nivel, aptos para microondas, 100% extraíbles, con freno de máxima seguridad.

CMG633BB1 Serie | 8
 EAN: 4242002807393
 Precio ref. final: Cristal negro 1.065 €



- ▶ Electrónica **TFT** con símbolos TouchControl
- ▶ Horno multifunción con **microondas**: multifunción, microondas o combinación de horno multifunción y microondas
- ▶ Recetas Gourmet: 14 recetas automáticas
- ▶ Modos de calentamiento: **Aire caliente 4D profesional**, aire caliente suave, grill con aire caliente, grill de amplia superficie, grill, precalentar vajilla, **microondas**, precalentamiento rápido
- ▶ **SoftMove**: apertura y cierre suave de la puerta
- ▶ Iluminación **LED** interior
- ▶ Accesorios especiales: bandeja profunda y parrilla
- ▶ Accesorio disponible (17000164): disponible a través del Servicio Oficial Bosch. Rails telescópicos, 1 nivel, aptos para microondas, 100% extraíbles, con freno de máxima seguridad.



Horno compacto CSG636BS3 Serie | 8

*Dentro del rango A+++ (más eficiente) a D (menos eficiente)

Horno compacto con microondas

CMA585GS0 Serie | 6
 EAN: 4242005188000 Cristal negro y acero
 Precio ref. final: 735 €



- ▶ Display LCD con símbolos TouchControl y mandos ocultables
- ▶ Horno multifunción con **microondas**: multifunción, microondas o combinación de horno multifunción y microondas
- ▶ Recetas Gourmet: 15 recetas automáticas
- ▶ Modos de calentamiento: aire caliente, grill con aire caliente, grill, mantener caliente, **microondas**
- ▶ Iluminación **LED** interior
- ▶ Accesorios especiales: parrilla

Hornos compactos multifunción

CBG675BS3 Serie | 8
 EAN: 4242005110827 Cristal negro y acero
 Precio ref. final: 825 €



- ▶ Electrónica **TFT** con símbolos TouchControl
- ▶ Horno multifunción con 13 modos de calentamiento
- ▶ Recetas Gourmet: 10 recetas automáticas
- ▶ Modos de calentamiento: **Aire caliente 4D profesional**, aire caliente suave, calor superior e inferior, calor superior e inferior suave, calor inferior, función pizza, grill con aire caliente, grill de amplia superficie, grill, precalentar vajilla, mantener caliente, descongelar, cocción suave a baja temperatura, precalentamiento rápido
- ▶ Sistema de limpieza: **pirólisis con 3 intensidades**
- ▶ **Asistente de limpieza con agua**
- ▶ **SoftMove**: apertura y cierre suave de la puerta
- ▶ **Clase de eficiencia energética*: A+**
- ▶ Accesorios especiales: tarjeta para solicitud del recetario, bandeja profunda y parrilla

CBG633NS3 Serie | 8
 EAN: 4242005110803 Cristal negro y acero
 Precio ref. final: 699 €



- ▶ Electrónica **TFT** con símbolos TouchControl
- ▶ Horno multifunción con 10 modos de calentamiento
- ▶ Recetas Gourmet: 10 recetas automáticas
- ▶ Modos de calentamiento: **Aire caliente 4D profesional**, aire caliente suave, calor superior e inferior, calor superior e inferior suave, calor inferior, función pizza, grill con aire caliente, grill de amplia superficie, grill, descongelar, precalentamiento rápido
- ▶ **Asistente de limpieza con agua**
- ▶ Sistema de limpieza: **panel trasero autolimpiante**
- ▶ **SoftMove**: apertura y cierre suave de la puerta
- ▶ **1 nivel de rail telescópico 100% extraíble**
- ▶ **Clase de eficiencia energética*: A+**
- ▶ Accesorios especiales: tarjeta para solicitud del recetario, bandeja profunda y parrilla

Centro de café Gourmet

CTL636ES6 Serie | 8
 EAN: 4242002858166 Cristal negro y acero
 Precio ref. final: 2.199 €



- ▶ **Home Connect**: controla tu electrodoméstico desde cualquier lugar a través de la app
- ▶ Electrónica **TFT TouchControl** con imágenes y textos
- ▶ Hasta **10** bebidas **preprogramadas**: ristretto, espresso, cortado, café, cappuccino, latte macchiato, café con leche, espuma de leche, leche y agua caliente
- ▶ **Ajustes personalizables: intensidad, cantidad y temperatura**
- ▶ Posible dispensación de 1 o 2 tazas
- ▶ Iluminación
- ▶ **Presión 19 bares**
- ▶ Depósito de **café en grano natural** de 500 gramos
- ▶ Depósito de café natural molido para monodosis
- ▶ Depósito de agua de 2,4 litros
- ▶ Filtro de agua incorporado
- ▶ Depósito de leche de 0,5 litros
- ▶ **Discos cerámicos** para el mejor prensado del grano del café
- ▶ Sistema automático de limpieza tras cada preparación
- ▶ **Apertura lateral izquierda**

Módulo de calentamiento

BIC630NS1 Serie | 8
 EAN: 4242002813851 Cristal negro y acero
 Precio ref. final: 469 €



- ▶ Apertura **push-pull**
- ▶ Regulación de temperatura en **4 niveles, desde 40 hasta 80 °C**
- ▶ Funciones especiales: **fermentar masa** con levadura, **cocción suave a baja temperatura**, descongelar, mantener caliente y precalentar vajilla
- ▶ Extracción mediante guías telescópicas
- ▶ Carga máxima de 12 platos o 64 tazas espresso
- ▶ Capacidad de carga hasta 25 kg
- ▶ Volumen de 20 litros

Microondas sin plato giratorio

CFA634GS1 Serie | 8
 EAN: 4242002937885
 Precio ref. final: 919 €
 Cristal negro y acero



- ▶ Electrónica **TFT** con símbolos TouchControl
- ▶ **Tecnología InnoWave**
- ▶ 7 programas automáticos
- ▶ Iluminación **LED** interior
- ▶ Potencia máxima del microondas: **900 W**
- ▶ Niveles de potencia: 5
- ▶ Acabado interior de **acero inoxidable**
- ▶ **Sin plato giratorio**
- ▶ Instalación en columna
- ▶ **Apertura abatible de la puerta**
- ▶ Medidas de encastre: **595 x 455 x 545 mm**
- ▶ Accesorios: bandeja de cristal

BFR634GS1 Serie | 8
 EAN: 4242002813806
 Precio ref. final: 625 €
 Cristal negro y acero



- ▶ Electrónica **TFT** con símbolos TouchControl
- ▶ **Tecnología InnoWave**
- ▶ 7 programas automáticos
- ▶ Iluminación **LED** interior
- ▶ Potencia máxima del microondas: **900 W**
- ▶ Niveles de potencia: 5
- ▶ Acabado interior de **acero inoxidable**
- ▶ **Base cerámica sin plato giratorio**
- ▶ Instalación en columna y mueble en alto
- ▶ **Apertura de la puerta a la derecha**
- ▶ Accesorios especiales: tarjeta para solicitud del recetario

Microondas sin plato giratorio

BFL634GS1 Serie | 8
 EAN: 4242002813769
 Precio ref. final: 625 €
 Cristal negro y acero



- ▶ Electrónica **TFT** con símbolos TouchControl
- ▶ **Tecnología InnoWave**
- ▶ 7 programas automáticos
- ▶ Iluminación **LED** interior
- ▶ Potencia máxima del microondas: **900 W**
- ▶ Niveles de potencia: 5
- ▶ Acabado interior de **acero inoxidable**
- ▶ **Base cerámica sin plato giratorio**
- ▶ Instalación en columna y mueble en alto
- ▶ **Apertura de la puerta a la izquierda**
- ▶ Accesorios especiales: tarjeta para solicitud del recetario

BER634GS1 Serie | 8
 EAN: 4242002813738
 Precio ref. final: 659 €
 Cristal negro y acero



- ▶ Electrónica **TFT** con símbolos TouchControl
- ▶ **Tecnología InnoWave**
- ▶ 10 programas automáticos
- ▶ Iluminación **LED** interior
- ▶ Potencia máxima del microondas: **900 W**
- ▶ Niveles de potencia: 5
- ▶ Potencia máxima del grill: **1300 W**
- ▶ Combinación Grill y microondas simultáneamente
- ▶ Acabado interior de **acero inoxidable**
- ▶ **Base cerámica sin plato giratorio**
- ▶ Instalación en columna y mueble en alto
- ▶ **Apertura de la puerta a la derecha**
- ▶ Accesorios especiales: tarjeta para solicitud del recetario, parrilla rectangular elevada grill y bandeja de cristal

BEL634GS1 Serie | 8
 EAN: 4242002813608
 Precio ref. final: 659 €
 Cristal negro y acero



- ▶ Electrónica **TFT** con símbolos TouchControl
- ▶ **Tecnología InnoWave**
- ▶ 10 programas automáticos
- ▶ Iluminación **LED** interior
- ▶ Potencia máxima del microondas: **900 W**
- ▶ Niveles de potencia: 5
- ▶ Potencia máxima del grill: **1300 W**
- ▶ Combinación Grill y microondas simultáneamente
- ▶ Acabado interior de **acero inoxidable**
- ▶ **Base cerámica sin plato giratorio**
- ▶ Instalación en columna y mueble en alto
- ▶ **Apertura de la puerta a la izquierda**
- ▶ Accesorios especiales: tarjeta para solicitud del recetario, parrilla rectangular elevada grill y bandeja de cristal

BFL634GW1 Serie | 8
 EAN: 4242002813783
 Precio ref. final: 625 €
 Cristal blanco



- ▶ Electrónica **TFT** con símbolos TouchControl
- ▶ **Tecnología InnoWave**
- ▶ 7 programas automáticos
- ▶ Iluminación **LED** interior
- ▶ Potencia máxima del microondas: **900 W**
- ▶ Niveles de potencia: 5
- ▶ Acabado interior de **acero inoxidable**
- ▶ **Base cerámica sin plato giratorio**
- ▶ Instalación en columna y mueble en alto
- ▶ **Apertura de la puerta a la izquierda**
- ▶ Accesorios especiales: tarjeta para solicitud del recetario

BFL634GB1 Serie | 8
 EAN: 4242002813752
 Precio ref. final: 625 €
 Cristal negro



- ▶ Electrónica **TFT** con símbolos TouchControl
- ▶ **Tecnología InnoWave**
- ▶ 7 programas automáticos
- ▶ Iluminación **LED** interior
- ▶ Potencia máxima del microondas: **900 W**
- ▶ Niveles de potencia: 5
- ▶ Acabado interior de **acero inoxidable**
- ▶ **Base cerámica sin plato giratorio**
- ▶ Instalación en columna y mueble en alto
- ▶ **Apertura de la puerta a la izquierda**
- ▶ Accesorios especiales: tarjeta para solicitud del recetario

Microondas con plato giratorio

BEL554MS0 Serie | 6
EAN: 4242005038992
Precio ref. final: 415 €
Cristal negro y acero



- ▶ Display LED blanco y mando ocultable
- ▶ 8 programas automáticos
- ▶ Iluminación **LED** interior
- ▶ Potencia máxima del microondas: **900 W**
- ▶ Niveles de potencia: 5
- ▶ Potencia máxima del grill: **1200 W**
- ▶ Combinación Grill y microondas simultáneamente
- ▶ Acabado interior de **acero inoxidable**
- ▶ **Plato giratorio de cristal con diámetro de 31,5 cm**
- ▶ Instalación en columna
- ▶ **Apertura de la puerta a la izquierda**
- ▶ Accesorios especiales: parrilla circular elevada grill

BEL554MW0 Serie | 6
EAN: 4242005039043
Precio ref. final: 415 €
Cristal blanco



- ▶ Display LED blanco y mando ocultable
- ▶ 8 programas automáticos
- ▶ Iluminación **LED** interior
- ▶ Potencia máxima del microondas: **900 W**
- ▶ Niveles de potencia: 5
- ▶ Potencia máxima del grill: **1200 W**
- ▶ Combinación Grill y microondas simultáneamente
- ▶ Acabado interior de **acero inoxidable**
- ▶ **Plato giratorio de cristal con diámetro de 31,5 cm**
- ▶ Instalación en columna
- ▶ **Apertura de la puerta a la izquierda**
- ▶ Accesorios especiales: parrilla circular elevada grill

BEL554MB0 Serie | 6
EAN: 4242005039067
Precio ref. final: 415 €
Cristal negro



- ▶ Display LED blanco y mando ocultable
- ▶ 8 programas automáticos
- ▶ Iluminación **LED** interior
- ▶ Potencia máxima del microondas: **900 W**
- ▶ Niveles de potencia: 5
- ▶ Potencia máxima del grill: **1200 W**
- ▶ Combinación Grill y microondas simultáneamente
- ▶ Acabado interior de **acero inoxidable**
- ▶ **Plato giratorio de cristal con diámetro de 31,5 cm**
- ▶ Instalación en columna
- ▶ **Apertura de la puerta a la izquierda**
- ▶ Accesorios especiales: parrilla circular elevada grill

BEL523MS0 Serie | 4
EAN: 4242005038817
Precio ref. final: 339 €
Cristal negro y acero



- ▶ Display LED rojo y mando ocultable
- ▶ 8 programas automáticos
- ▶ Iluminación **LED** interior
- ▶ Potencia máxima del microondas: **800 W**
- ▶ Niveles de potencia: 5
- ▶ Potencia máxima del grill: **1000 W**
- ▶ Combinación Grill y microondas simultáneamente
- ▶ Acabado interior de **acero inoxidable**
- ▶ **Plato giratorio de cristal con diámetro de 25,5 cm**
- ▶ Instalación en columna y mueble en alto
- ▶ **Apertura de la puerta a la izquierda**
- ▶ Accesorios especiales: parrilla circular elevada grill

HMT72G650 Serie | 2
EAN: 4242002447155
Precio ref. final: 229 €
Acero inoxidable



- ▶ Control mecánico mediante los mandos
- ▶ Iluminación interior
- ▶ Potencia máxima del microondas: **800 W**
- ▶ Niveles de potencia: 5
- ▶ Potencia máxima del grill: **1000 W**
- ▶ Combinación Grill y microondas simultáneamente
- ▶ Acabado interior de **acero inoxidable**
- ▶ **Plato giratorio de cristal con diámetro de 24,5 cm**
- ▶ Marco para integración
- ▶ Instalación en columna y mueble en alto
- ▶ **Apertura de la puerta a la izquierda**
- ▶ Accesorios especiales: parrilla circular elevada grill

BFL520MS0 Serie | 4
EAN: 4242005038701
Precio ref. final: 265 €
Cristal negro y acero



- ▶ Control mecánico mediante los mandos
- ▶ Iluminación **LED** interior
- ▶ Potencia máxima del microondas: **800 W**
- ▶ Niveles de potencia: 5
- ▶ Acabado interior de **acero inoxidable**
- ▶ **Plato giratorio de cristal con diámetro de 25,5 cm**
- ▶ Instalación en columna y mueble en alto
- ▶ **Apertura de la puerta a la izquierda**

HMT75G451 Serie | 2
EAN: 4242002490915
Precio ref. final: 179 €
Acero inoxidable



- ▶ Display LED rojo y mando ocultable
- ▶ Iluminación interior
- ▶ 8 programas automáticos
- ▶ Potencia máxima del microondas: **800 W**
- ▶ Niveles de potencia: 5
- ▶ Potencia máxima del grill: **1000 W**
- ▶ Combinación Grill y microondas simultáneamente
- ▶ Acabado interior de **acero inoxidable**
- ▶ **Plato giratorio de cristal con diámetro de 24,5 cm**
- ▶ Libre instalación
- ▶ **Apertura de la puerta a la izquierda**
- ▶ Medidas: 461 x 290 x 351 mm
- ▶ Accesorios especiales: parrilla circular elevada grill

	HEZ638D30 EAN: 4242002810195 Precio ref. final: 125 €	Raíles telescópicos aptos para hornos con vapor 100%, 3 niveles, 100% extraíbles, con freno de máxima seguridad.	Válido para: HSG636XS6, HSG636BS1, HSG636BW1
	11005092 Disponible a través del Servicio Oficial Bosch	Raíles telescópicos aptos para hornos con vapor 100%, 1 nivel, 100% extraíbles, con freno de máxima seguridad.	Válido para: HSG636XS6, HSG636BS1, HSG636BW1
	HEZ638370 EAN: 4242002810164 Precio ref. final: 119 €	Raíles telescópicos pirolizables (aptos también para vapor añadido), 3 niveles, 100% extraíbles, con freno de máxima seguridad.	Válido para: HRG6769S6, HBG6764S1, HBG675BW1, HBG675BB1, HBG675BS1, HRG635BS1 y HBG635NS1
	HEZ638270 EAN: 4242002810140 Precio ref. final: 95 €	Raíles telescópicos pirolizables (aptos también para vapor añadido), 2 niveles, 100% extraíbles, con freno de máxima seguridad.	Válido para: HRG6769S6, HBG6764S1, HBG675BW1, HBG675BB1, HBG675BS1, HRG635BS1 y HBG635NS1
	HEZ638170 EAN: 4242002810119 Precio ref. final: 69 €	Raíles telescópicos pirolizables (aptos también para vapor añadido), 1 nivel, 100% extraíbles, con freno de máxima seguridad.	Válido para: HRG6769S6, HBG6764S1, HBG675BW1, HBG675BB1, HBG675BS1, HRG635BS1 y HBG635NS1
	17001187 Disponible a través del Servicio Oficial Bosch	Raíles telescópicos pirolizables, 1 nivel, 100% extraíbles, con freno de máxima seguridad.	Válido para: hornos compactos Serie 8 (no 100% vapor ni microondas)
	NUEVO 17000164 Disponible a través del Servicio Oficial Bosch	Raíles telescópicos, 1 nivel, aptos para microondas, 100% extraíbles, con freno de máxima seguridad.	Válido para hornos compactos Serie 8 (CMG633BS1, CMG633BW1 y CMG633BB1)
	HEZ538000 EAN: 4242005054459 Precio ref. final: 49 €	ClipRaíls: raíles telescópicos intercambiables en altura de fácil instalación.	Validos para todos los modelos, de alto 60 cm, Serie 6, Serie 4 y Serie 2, con puerta abatible. Salvo: VBD5780S0
	HEZ633073 EAN: 4242002879840 Precio ref. final: 39 €	Bandeja universal extraprofunda. Dimensiones (longitud x ancho x alto): 455 x 375 x 81 mm.	Válida para todos los hornos y compactos de la Serie 8. Apta para pirolysis. Apta para modos tradicionales y combinados con microondas (no apta para uso solo con microondas).
	HEZ632070 EAN: 4242002810041 Precio ref. final: 35 €	Bandeja universal profunda. Dimensiones (longitud x ancho x alto): 455 x 375 x 38 mm.	Válida para todos los hornos y compactos de la Serie 8. Apta para pirolysis. Apta para modos tradicionales y combinados con microondas (no apta para uso solo con microondas).
	HEZ631070 EAN: 4242002810027 Precio ref. final: 29 €	Bandeja esmaltada plana. Dimensiones (longitud x ancho x alto): 455 x 375 x 30 mm.	Válida para todos los hornos y compactos de la Serie 8. Apta para pirolysis. Apta para modos tradicionales y combinados con microondas (no apta para uso solo con microondas).
	HEZ636000 EAN: 4242002842400 Precio ref. final: 39 €	Bandeja de vidrio. Dimensiones (longitud x ancho x alto): 455 x 364 x 30 mm.	Válida para todos los hornos y compactos de la Serie 8. No apta para pirolysis.
	HEZ532010 EAN: 4242005054428 Precio ref. final: 39 €	Bandeja antiadherente. Cuenta con un recubrimiento antiadherente cerámico que evita que se queden los alimentos pegados. Resistente a temperaturas de hasta 300 °C. No se puede lavar en el lavavajillas ni mantener en el interior del horno en caso de realizar una limpieza pirolytica. Dimensiones 455 x 400 x 38 mm	Válida para todos los modelos, de alto 60 cm, Serie 6, Serie 4 y Serie 2, con apertura abatible.
	HEZ530000 EAN: 4242005054480 Precio ref. final: 45 €	Bandejas Twin: 2 bandejas de tamaño medio que permite cocinar dos platos de manera independiente y simultánea. Son lavables en el lavavajillas. No deben permanecer en el interior del horno en caso de realizar una limpieza pirolytica.	Válida para todos los modelos, de alto 60 cm, Serie 6, Serie 4 y Serie 2 con puerta abatible. No compatibles con ClipRaíls.



TFT touch control con imágenes y textos
HSG636XS6, HSG636BS1, HRG6769S6, HBG6764S1, HSG636BW1

- Activar:
- Durante los tres minutos posteriores a la conexión del aparato a la corriente aparecerá la opción de activar el Modo Demo. Encender el aparato.
 - Seleccionar el "Menú" en la pantalla táctil.
 - Girar el aro de control una posición hacia atrás (hacia la izquierda).
 - Seleccionar "Ajustes Básicos" en la pantalla táctil.
 - Pulsar 3 veces en "Otros ajustes" en la pantalla táctil.
 - Seleccionar la opción del Modo Demo deseada:
 - ▶ Con imágenes en movimiento.
 - ▶ Sin imágenes en movimiento.
 - Selecciona la opción "Guardar" para confirmar y guardar los ajustes. El Modo Demo permanecerá activo, aunque se apague o desconecte el horno, hasta que se proceda a desactivarlo.

- Desactivar:
- Desconectar de la corriente y volver a conectarlo. Repetir los mismos pasos y seleccionar la opción "desactivado".
 - Selecciona la opción "Guardar" para confirmar y guardar los ajustes.



HBB578BS6, HBG5780S0, HBG5780S6, HBG5780W6, HBG5780B6, HRG5785S6, HRA5380S1

La activación o desactivación del Modo Demo se realiza entrando en los "ajustes" del horno. El Modo Demo solo puede ser activado o desactivado en los 5 minutos siguientes a la conexión del horno a la red. Tras ello, el Modo Demo queda oculto en los ajustes.

- Activar:
- Los siguientes pasos deben de ser realizados en los 5 minutos siguientes a la conexión del horno a toma eléctrica a través de los ajustes. Cuando se conecta el horno, en el display aparece la hora "12:00" parpadeando. Ajustar la hora con los símbolos "+" y "-" y seleccionar el símbolo del reloj para guardarla. La hora dejará de parpadear.

Asegúrate de que el mando selector de los modos de calentamiento esté en la posición "0".

- Presionar sobre el símbolo del reloj durante 4 segundos. En el display se mostrará "c01 1".
- Presionar los símbolos "+" y "-" hasta encontrar el código "c13" en el display.



TFT touch control con símbolos
HRG635BS1, HBG675BW1, HBG675BB1, HBG675BS1, HBG635NS1

- Activar:
- Durante los tres minutos posteriores a la conexión del aparato a la corriente aparecerá la opción de activar el Modo Demo.
 - Pulsar el sensor "i" durante 3 segundos.
 - Pulsar después el sensor del reloj para acceder a los "Ajustes Básicos".
 - Pulsar 16 veces el sensor del reloj hasta llegar a la función Modo Demo.
 - Girar el aro de control para seleccionar la opción "activado".
 - Pulsar "i" durante 3 segundos para confirmar y guardar los ajustes. El Modo Demo permanecerá activo, aunque se apague o desconecte el horno, hasta que se proceda a desactivarlo.

- Desactivar:
- Desconectar de la corriente y volver a conectarlo. Repetir los mismos pasos y seleccionar la opción "desactivado".
 - Pulsar "i" durante 3 segundos para confirmar y guardar los ajustes.

Modo Demo



HBG579BS0

La activación o desactivación del Modo Demo se realiza entrando en los "ajustes" del horno.
El Modo Demo solo puede ser activado o desactivado en los 5 minutos siguientes a la conexión del horno a la red. Tras ello, el Modo Demo queda oculto en los ajustes.

Activar:

Los siguientes pasos deben de ser realizados en los 5 minutos siguientes a la conexión del horno a toma eléctrica a través de los ajustes. Asegúrate de que el mando selector de los modos de calentamiento esté en la posición "0".

1. Presionar sobre el símbolo del reloj durante aprox. 3 segundos. En el display se mostrará el primer ajuste básico "c01 1".
2. Girar el mando de las funciones hasta encontrar el "Modo Demo".

3. Ahora, ajustar el valor de "0" (Modo Demo desactivado) a "1" (Modo Demo activado) con el mando de la temperatura.
4. Para guardar el ajuste, presionar sobre el símbolo del reloj durante 3 segundos.

Desactivar:

Repetir los 2 primeros pasos que hemos realizado al activar el Modo Demo. Sin embargo, cuando aparezca en el display el "Modo Demo", por favor ajustar el valor de "1" a "0" con el mando de la temperatura



HBA5740S0, HBA574BR00

La activación o desactivación del Modo Demo se realiza entrando en los "ajustes" del horno.
El Modo Demo solo puede ser activado o desactivado en los 5 minutos siguientes a la conexión del horno a la red. Tras ello, el Modo Demo queda oculto en los ajustes.

Activar:

Los siguientes pasos deben de ser realizados en los 5 minutos siguientes a la conexión del horno a toma eléctrica a través de los ajustes. Asegúrate de que el mando selector de los modos de calentamiento esté en la posición "0".

1. Presionar el símbolo del "reloj" durante 4 segundos. En el display se mostrará el primer ajuste básico "c01 1".
2. Presionar repetidamente el símbolo del "reloj" hasta encontrar el código "c13 Modo Demo" en el display.
3. Ahora, ajustar el valor de "0" (Modo Demo desactivado) a "1" (Modo Demo activado) presionando los símbolos "+" o "-".
4. Para guardar el ajuste, presionar el símbolo del "reloj" durante 4 segundos.

Si el Modo Demo está activado, parpadearán los ":" que se muestran entre los dígitos de la hora y los minutos en el display.

Desactivar:

Repetir los 2 primeros pasos que hemos realizado al activar el Modo Demo. Sin embargo, cuando aparezca en el display el "c13 Modo Demo", por favor ajustar el valor de "1" a "0" presionando los sensores "+" o "-".



VBD5780S0

La activación o desactivación del Modo Demo se realiza entrando en los "ajustes básicos" del horno. El Modo Demo solo puede ser activado cuando el horno está apagado.

El Modo Demo solo puede ser activado o desactivado en los 5 minutos siguientes a la conexión del horno a la red. Tras ello, el Modo Demo queda oculto en los ajustes.

Activar:

Asegúrate de que el mando selector de los modos de calentamiento esté en la posición "0".

1. Presionar el símbolo del reloj durante 4 segundos. En el display se mostrará el primer ajuste básico (p.e. c01 1).
2. Presionar el símbolo "+" hasta encontrar el código "c09 Modo Demo" en el display. Los botones "+" y "-" permiten recorrer todos los ajustes básicos, mientras que el mando giratorio permite modificarlos.
3. Ahora, ajustar el valor de "0" (Modo Demo desactivado) a "1" (Modo Demo activado) con el mando derecho.
4. Para guardar el ajuste, presionar de nuevo el símbolo del reloj durante 4 segundos.

Desactivar:

Repetir los 2 primeros pasos que hemos realizado al activar el Modo Demo. Sin embargo, cuando aparezca en el display el "c09 Modo Demo", ajustar el valor de "1" a "0" con el mando derecho y presionar durante 4 segundos el sensor del reloj para guardar el ajuste.

Modo Demo



TFT touch control con imágenes y textos CSG636BS3, CMG676BS1

Activar:

1. Durante los tres minutos posteriores a la conexión del aparato a la corriente aparecerá la opción de activar el Modo Demo. Encender el aparato.
2. Seleccionar el "Menú" en la pantalla táctil.
3. Girar el aro de control una posición hacia atrás (hacia la izquierda).
4. Seleccionar "Ajustes Básicos" en la pantalla táctil.
5. Pulsar 3 veces en "Otros ajustes" en la pantalla táctil.
6. Seleccionar la opción del Modo Demo deseada:
 - ▶ Con imágenes en movimiento.
 - ▶ Sin imágenes en movimiento.
7. Selecciona la opción "Guardar" para confirmar y guardar los ajustes. El Modo Demo permanecerá activo, aunque se apague o desconecte el horno, hasta que se proceda a desactivarlo.

Desactivar:

1. Desconectar de la corriente y volver a conectarlo. Repetir los mismos pasos y seleccionar la opción "desactivado".
2. Selecciona la opción "Guardar" para confirmar y guardar los ajustes.



CMA585GS0

La activación o desactivación del Modo Demo se realiza entrando en los "ajustes básicos" del horno. El Modo Demo solo puede ser activado cuando el horno está apagado.

El Modo Demo solo puede ser activado o desactivado en los 5 minutos siguientes a la conexión del horno a la red. Tras ello, el Modo Demo queda oculto en los ajustes.

Activar:

Asegúrate de que el mando selector de los modos de calentamiento esté en la posición "0".

1. Presionar el símbolo del reloj durante unos segundos. En el display se mostrará el primer ajuste básico.
2. Presionar el símbolo del "reloj" hasta encontrar el código "c07 Modo Demo" en el display. El símbolo del reloj permite recorrer todos los ajustes básicos, mientras que el mando giratorio permite modificarlos.



TFT touch control con símbolos CMG633BS1, CMG633BW1, CMG633BB1, CBG675BS3, CBG633NS3

Activar:

1. Durante los tres minutos posteriores a la conexión del aparato a la corriente aparecerá la opción de activar el Modo Demo.
2. Pulsar el sensor "i" durante 3 segundos.
3. Pulsar después el sensor del reloj para acceder a los "Ajustes Básicos".
4. Pulsar 16 veces el sensor del reloj hasta llegar a la función Modo Demo.
5. Girar el aro de control para seleccionar la opción "activado".
6. Pulsar "i" durante 3 segundos para confirmar y guardar los ajustes. El Modo Demo permanecerá activo, aunque se apague o desconecte el horno, hasta que se proceda a desactivarlo.

Desactivar:

1. Desconectar de la corriente y volver a conectarlo. Repetir los mismos pasos y seleccionar la opción "desactivado".
2. Pulsar "i" durante 3 segundos para confirmar y guardar los ajustes.



BER634GS1, BEL634GS1, BFR634GS1, BFL634GS1, BFL634GW1, BFL634GB1

El aparato debe estar apagado. El Modo Demo se puede activar/desactivar solo en los 3 primeros minutos posteriores a la conexión del aparato a la toma de corriente eléctrica (posteriormente la opción queda oculta en los ajustes básicos).

Activar:

1. Pulsar el símbolo "i" durante unos 3 segundos. En la pantalla aparecen indicaciones para continuar el proceso.
2. Confirmar las indicaciones con el símbolo del reloj. En la pantalla se muestra el primer ajuste "Idioma".
3. En caso necesario, modificar el ajuste con el mando circular.
4. Pasar por todos los ajustes con el símbolo del reloj y modificar con el mando circular en caso necesario.
5. Finalmente, mantener pulsado el símbolo "i" unos 3 segundos para confirmar. En la pantalla se muestra la indicación de que los ajustes han sido guardados.

Cancelación:

Si no se desea guardar las modificaciones, cancelar con la tecla "on/off". En la pantalla se muestra la indicación de que los ajustes no han sido guardados.

Desactivar:

Repetir los 2 primeros pasos que hemos realizado al activar el Modo Demo. Sin embargo, cuando aparezca en el display el "c08 Modo Demo", por favor ajustar el valor de "1" a "0" con el mando derecho y presionar durante unos segundos el símbolo del reloj para guardar el ajuste.



BEL523MS0, BEL554MS0, BEL554MW0, BEL554MB0

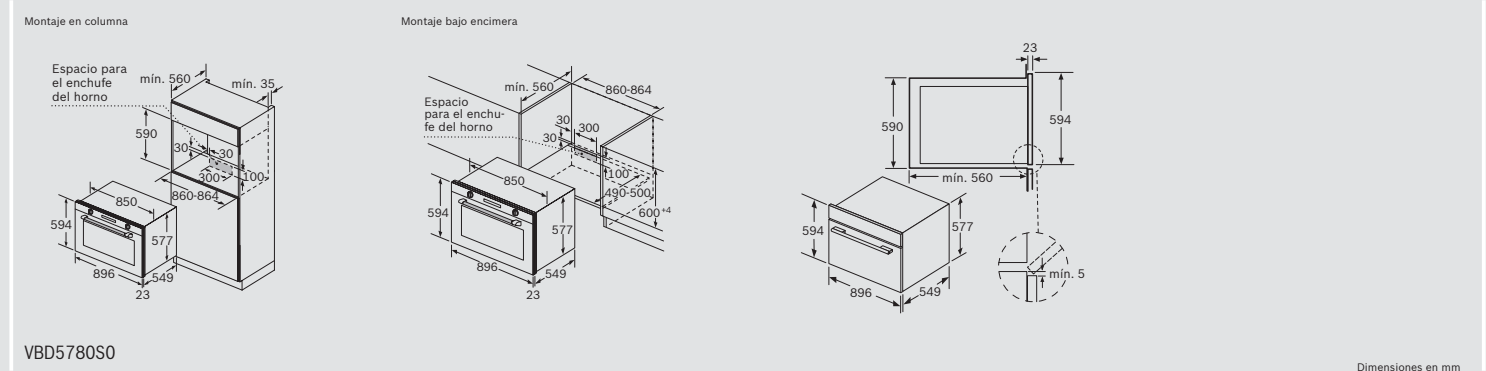
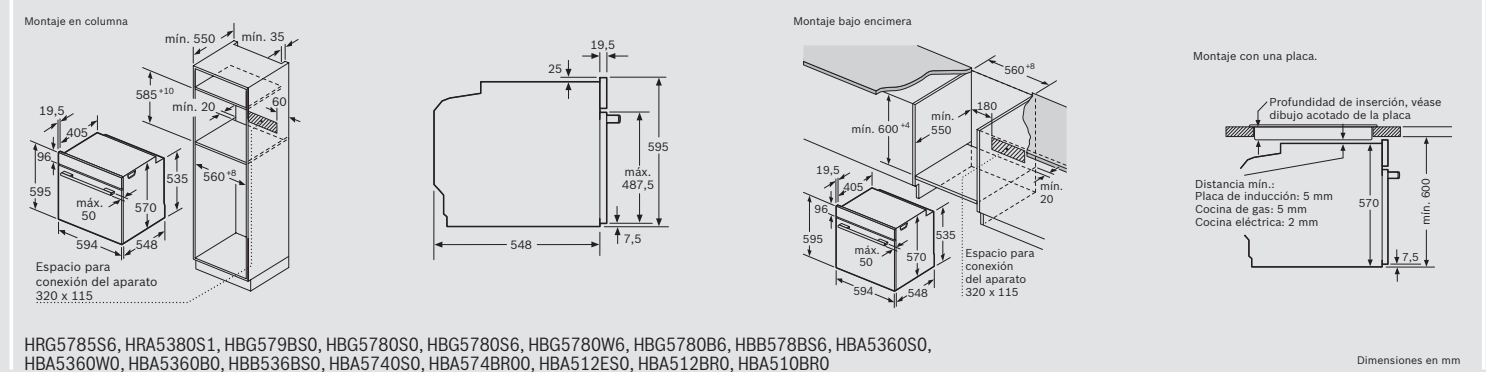
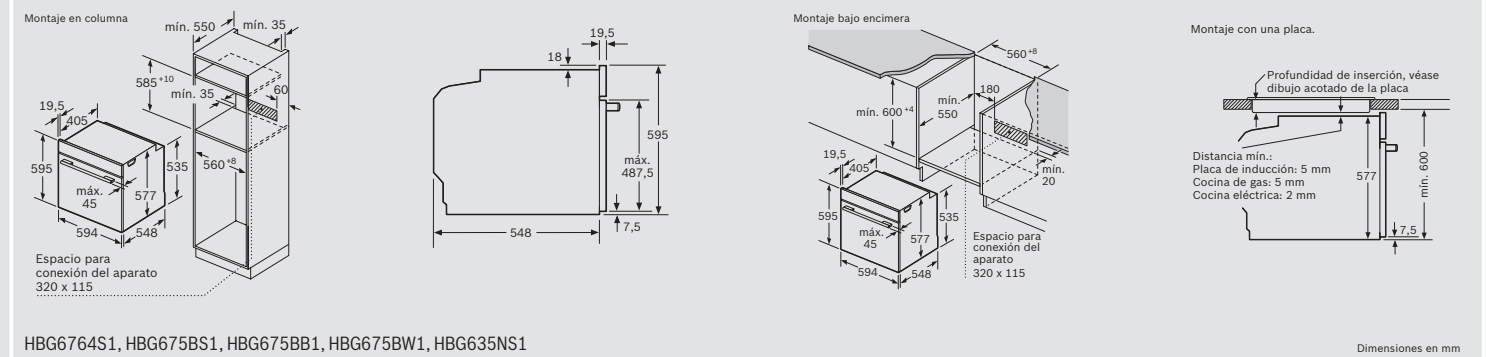
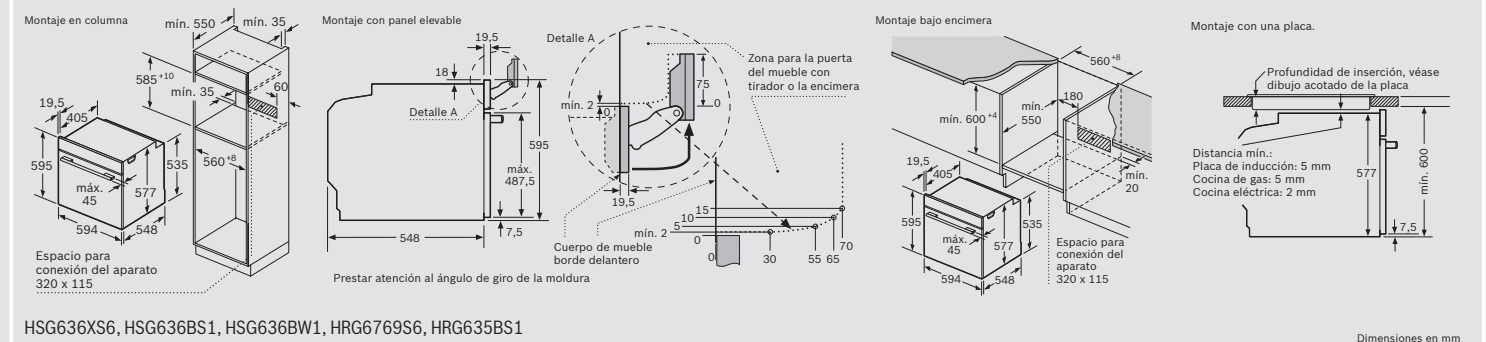
Activar:

Mantener pulsadas las teclas "Start" y "Stop" durante 7 segundos aproximadamente. El Modo Demo se activará.

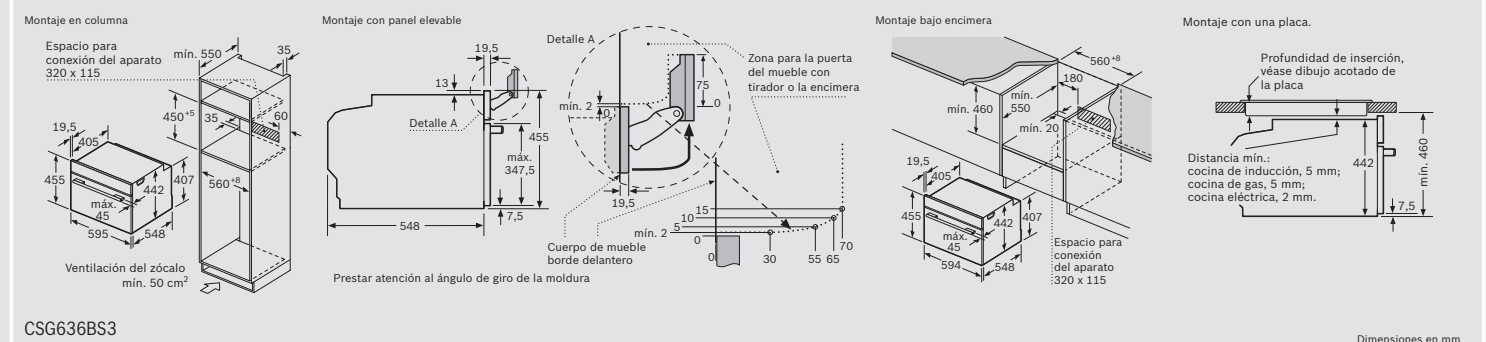
Desactivar:

Mantener pulsadas las teclas "Start" y "Stop" durante 7 segundos aproximadamente. El Modo Demo se desactivará.

Hornos



Compactos



Anchura del tirador (hornos 60 cm y compactos):
- Serie 8: 555 mm
- Serie 6, Serie 4 y Serie 2: 478 mm

Montaje en columna

Espacio para conexión del aparato: 320 x 115

Ventilación del zócalo: mín. 50 cm²

Montaje bajo encimera

Montaje con una placa

Profundidad de inserción, véase dibujo acotado de la placa

Distancia mín.: cocina de inducción, 5 mm; cocina de gas, 5 mm; cocina eléctrica, 2 mm.

Dimensiones en mm

CMG676BS1, CMG633BS1, CMG633BW1, CMG633BB1

Microondas

Montaje en columna

Espacio para la conexión del aparato: 245 x 90

Ventilación del zócalo: mín. 50 cm²

Montaje bajo encimera

Espacio para la conexión del aparato: 245 x 90

Dimensiones en mm

CFA634GS1

Montaje en columna

Espacio para conexión del aparato: 320 x 115

Ventilación del zócalo: mín. 50 cm²

Montaje bajo encimera

Montaje con una placa

Profundidad de inserción, véase dibujo acotado de la placa

Distancia mín.: cocina de inducción, 5 mm; cocina de gas, 5 mm; cocina eléctrica, 2 mm.

Dimensiones en mm

CBG675BS3, CBG633NS3

Montaje en columna

Espacio para conexión del aparato: 320 x 115

Ventilación del zócalo: mín. 50 cm²

Montaje en mueble alto

Saliente superior: hueco 362 = 6 mm; hueco 365** = 3** mm

Saliente inferior: = 14 mm

Dimensiones en mm

BER634GS1, BEL634GS1, BFR634GS1, BFL634GS1, BFL634GW1, BFL634GB1

Montaje en columna

Espacio para conexión del aparato: 320 x 115

Ventilación del zócalo: mín. 50 cm²

Montaje bajo encimera

Montaje con una placa

Profundidad de inserción, véase dibujo acotado de la placa

Distancia mín.: cocina de inducción, 5 mm; cocina de gas, 5 mm; cocina eléctrica, 2 mm.

Dimensiones en mm

CMA585GS0

Montaje en columna

Espacio para conexión del aparato: 320 x 115

Ventilación del zócalo: mín. 50 cm²

Montaje en mueble alto

Abertura de ventilación mín. 250 cm²

Saliente superior: hueco 362 = 6 mm; hueco 365** = 3** mm

Saliente inferior: = 14 mm

Dimensiones en mm

BEL554MS0, BEL554MW0, BEL554MB0

Cafetera integrable

Montaje en esquina, izquierda

Montaje en columna

Si se usa el límite de 92° de la bisagra (pieza de recambio n.º 00636455), la distancia mínima hasta la pared es de solo 100 mm.

Los recipientes para granos de café y agua se extraen hacia delante. Altura de montaje recomendada: 95-145 cm

Los recipientes para granos de café y agua se extraen hacia delante. Altura de montaje recomendada: 95-145 cm

Dimensiones en mm

CTL636ES6

Montaje en columna

Espacio para conexión del aparato: 320 x 115

Ventilación del zócalo: mín. 50 cm²

Montaje en mueble alto

Abertura de ventilación mín. 250 cm²

Saliente superior: hueco 362 = 6 mm; hueco 365** = 3** mm

Saliente inferior: = 14 mm

Dimensiones en mm

BEL523MS0, BFL520MS0

Módulo de calentamiento

Los hornos compactos con una altura de 455 mm se pueden montar sobre un módulo de calentamiento. No es necesaria una balda intermedia.

Dimensiones en mm

BIC630NS1

Montaje en columna

Espacio para conexión del aparato: 320 x 115

Ventilación del zócalo: mín. 50 cm²

Montaje en mueble alto

Abertura de ventilación mín. 250 cm²

Saliente superior: hueco 362 = 6 mm; hueco 365** = 3** mm

Saliente inferior: = 14 mm

Dimensiones en mm

HMT72G650

Características técnicas compactos

Características	Serie 8		Serie 6
	Hornos compactos		Horno compacto microondas
Modelos	CBG675BS3	CBG633NS3	CMA585GS0
Color del aparato	Cristal negro/inox	Cristal negro/inox	Cristal negro/inox
Sistema de apertura	Abatible	Abatible	Abatible
Ficha de producto según Reglamento (UE) nº 65/2014			
Clase de eficiencia energética ¹⁾	A+	A+	n.a.
Índice de eficiencia energética	81,3	81,3	n.a.
Consumo de energía en calentamiento tradicional ²⁾	0,73 kWh	0,73 kWh	n.a.
Consumo de energía en circulación forzada ²⁾	0,61 kWh	0,61 kWh	n.a.
Número de cavidades	1	1	n.a.
Fuente de energía de la cavidad	Eléctrica	Eléctrica	Eléctrica
Volumen de la cavidad	litros	47	44
Dimensiones			
Ancho	mm	594	594
Alto	mm	455	454
Fondo	mm	548	570
Fondo con la puerta abierta	mm	920	825
Anchura de la cavidad	mm	480	420
Altura de la cavidad	mm	237	250
Profundidad de la cavidad	mm	415	420
Capacidad del depósito de agua	litros	-	-
Modalidades de calentamiento			
Multifunción/Radiación	•/-	•/-	•/-
Vapor 100%/Vapor añadido	-/-	-/-	-/-
Microondas/Microondas combinado	-/-	-/-	•/•
Controles			
Tipo de control	Display TFT con símbolos	Display TFT con símbolos	Display LCD
Tipo de mandos	Aro central	Aro central	Ocultables
Asistente de cocinado Assist: recetas y recomendaciones	-	-	-
Recetas Gourmet: recetas almacenadas	nº	10	15
Sistema de regulación de la temperatura	Electrónico	Electrónico	Electrónico
Propuesta automática de temperatura	•	•	-
Indicación temperatura real de la cavidad	•	•	-
Programación electrónica con inicio/paro de cocción	•/•	•/•	-/•
Modo Demo	•	•	•
Funciones de calentamiento			
Número de funciones	13	10	5
Aire caliente 4D Profesional/Aire caliente 3D profesional	•/-	•/-	-/-
Aire caliente/Aire caliente suave	-/•	-/•	•/-
Calor superior e inferior	•	•	-
Calor superior e inferior suave	•	•	-
Calor superior e inferior con circulación de aire	-	-	-
Calor inferior/Calor intensivo	•/-	•/-	-/-
Función pizza	•	•	-
Grill con aire caliente	•	•	•
Grill/Grill de amplia superficie	•/•	•/•	•/-
Precalentar vajilla/Mantener caliente	•/•	-/-	-/•
Descongelar	•	•	-
Cocción suave a baja temperatura	•	-	-
Deshidratar	-	-	-
100% vapor	-	-	-
Prestaciones/Funciones avanzadas			
Home Connect	-	-	-
Microondas	-	-	•
Regeneración	-	-	-
Fermentación de masas	-	-	-
Precalentamiento rápido	•	•	-
Termosonda PerfectRoast/Termosonda	-/-	-/-	-/-
Sensor PerfectBake	-	-	-
Equipamiento interior			
Ventilador con motor iQdrive™	•	•	-
Niveles para colocar bandejas	3	3	1
Niveles de raíles telescópicos	-	1 (100% extraíbles)	-
Apertura/cierre amortiguado de la puerta	•/•	•/•	-/-
Tipo de iluminación	Halógena	Halógena	LED
Nº de lámparas/Potencia	ud/W	1/25	1/1
Potencia de salida de microondas	W	-	900
Número de potencias de microondas	-	-	5
Superficie de grill	cm²	1.330	1.083
Potencia grill grande/pequeño	2,8/1,5	2,8/1,5	1,75
Limpieza			
Autolimpieza pirolítica	nº niveles	3	-
Mínimo/máximo consumo en pirólisis	kW	2,7/4	-
Asistente de limpieza con agua	-	•	-
Panel trasero autolimpiante	-	•	-
Programa de descalcificación	-	-	-
Función secado de la cavidad	-	-	-
Seguridad			
Seguro para niños	•	•	•
Bloqueo de la puerta durante la pirólisis	•	-	-
Número de cristales en puerta	4	3	2
Temperatura exterior en puerta ³⁾	°C	30	40
Autodesconexión de seguridad del horno	•	•	Según norma
Temperaturas y tiempos			
Mínima temperatura	°C	30	40
Máxima temperatura aire caliente/hornear	°C	275/300	230
Mínima/Máxima temperatura vapor	°C	-	-
Mínima/Máxima temperatura vapor + aire caliente	°C	-	-
Duración precalent. función aire caliente/hornear	min	3,5/6,5	4,5/7,5
Conexión eléctrica			
Longitud del cable de conexión	cm	150	180
Tipo de enchufe	Schuko	Schuko	Schuko
Fusible mínimo para la conexión	A	13	16
Potencia total instalada	kW	2,99	3,35
Frecuencia de la red	Hz	50-60	50
Tensión nominal	V	220-240	220-230
Certificaciones			
Certificaciones	VDE-CE	VDE-CE	VDE-CE
Accesorios incluidos de serie			
Tarjeta de pedido de libro de cocina/gratuito	•/-	•/-	-/-
Bandeja profunda/plana	•/-	•/-	-/-
Parrilla	•	•	•
Bandeja vapor grande perforada	-	-	-
Bandeja vapor pequeña perforada/sin perforar	-/-	-/-	-/-

- Sí tiene/- No tiene.
 1) Clase de eficiencia energética en un rango de A+++ (valor más eficiente) a D (valor menos eficiente).
 2) Medición según Norma Europea EN 50304/EN 60350 (2009).
 3) Temperatura en el centro de la puerta tras 1 hora de funcionamiento continuo en posición hornear (calor superior e inferior) a 180 °C.

Características técnicas centro de café Gourmet y módulo de calentamiento

Características	Serie 8	
	Centro de café Gourmet	
Modelo	CTL636ES6	
Apertura	Lateral izquierda	
Color del aparato	Cristal negro / inox.	
Dimensiones exteriores		
Anchura del aparato	mm	594
Altura del aparato	mm	455
Profundidad del aparato	mm	375
Dimensiones encastre		
Anchura de montaje	mm	558
Altura de montaje	mm	449
Profundidad de montaje	mm	356
Prestaciones		
Home Connect	•	
Tipo de control	Display TFT con imágenes y textos	
Mecanismo de molido	Discos cerámicos	
Sistema de control	Electrónico	
Sistema de calentamiento	Calentador instantáneo	
Turbo vaporizador integrado en la salida de café	•	
Presión	bar	19
Sistema de preparación extraíble	•	
Capacidad del depósito de agua	litros	2,4
Tipo de depósito	Desmontable, transparente	
Filtro para agua	•	
Indicador de nivel de agua	Display	
Bebidas preprogramadas	10	
Bebidas personalizables	8	
Número tazas espresso/capuccino	nº	1/2
Recipiente para guardar café en grano	g	500
Recipiente para café molido	•	
Salida de café de altura variable mínimo/máximo	cm	1/7
Iluminación	•	
Programación	•	
Guía rápida	•	
Depósito de leche	litros	0,5
Modo Demo	•	
Limpieza		
Sistema de limpieza automática	•	
Indicador de descalcificación	•	
Sistema antical	Programa de descalcificación	
Recipiente para posos de café	•	
Bandeja recogegotas desmontable	•	
Seguridad		
Seguro de niños	•	
Conexión eléctrica		
Longitud del cable de conexión	cm	170
Tipo de enchufe	Schuko	
Potencia del aparato	kW	1,6
Frecuencia de la red	Hz	50-60
Tensión nominal	V	220-240
Certificaciones		
Certificaciones	VDE-CE-UA-Estándares australianos-Euroasiático	

• Sí tiene/- No tiene.

Características	Serie 8	
	Módulo de calentamiento	
Modelos	BIC630NS1	
Tipo de aparato	Módulo de calentamiento	
Color del aparato	Cristal negro y acero inoxidable	
Dimensiones exteriores		
Anchura del aparato	mm	595
Altura del aparato	mm	140
Profundidad del aparato	mm	548
Dimensiones interiores		
Anchura de la cavidad	mm	468
Altura de la cavidad	mm	92
Profundidad de la cavidad	mm	458
Profundidad con puerta abierta	mm	998
Volumen de la cavidad del cajón	litros	20
Prestaciones		
Piloto de funcionamiento	•	
Sistema de apertura	Push-pull sin tirador	
Raíles telescópicos	•	
Interruptor contacto puerta	•	
Sistema de regulación de temperatura	Electrónico	
Rango de regulación de temperatura	4 niveles de 40 a 80 °C	
Acabado interior	Acero inoxidable/base cerámica	
Carga máxima	kg	25
Carga máxima de platos	ud.	12
Carga máxima de tazas espresso	ud.	64
Funciones		
Precalentar vajilla	•	
Mantener caliente	•	
Descongelar	•	
Fermentar masa con levadura	•	
Cocción suave a baja temperatura	•	
Fundir	•	
Conexión eléctrica		
Longitud del cable de conexión	cm	150
Tipo de enchufe	Schuko	
Fusible mínimo para la conexión	A	10
Potencia total instalada	kW	0,81
Frecuencia de la red	Hz	50-60
Tensión nominal	V	220-240
Certificaciones		
Certificaciones	VDE-CE	

• Sí tiene/- No tiene.

Cocina #LikeABosch

Con las placas de **inducción con PerfectFry**, consigue una cocción perfecta gracias al control de temperatura del aceite.

Placas

Explicación de prestaciones	64
Glosario	78
Resumen de gama	81
Fichas de producto	88
Accesorios NUEVO	101
Modo Demo	102
Planos de instalación	104
Tablas técnicas	109

Unos quieren una buena placa.
Otros quieren una buena campana.
Bosch te ofrece una buena placa
con extractor integrado en un
único producto.

Gracias a la placa con extractor integrado de Bosch podemos disfrutar de dos productos en uno único. Con un diseño moderno y las mejores prestaciones, que proporcionan los mejores resultados.

Diseño

Diseño elegante e innovador. La campana queda perfectamente integrada y enrasada en la placa, lo que nos permite mover los recipientes sin ningún obstáculo en su superficie.



PerfectFry: control de temperatura del aceite

Permite seleccionar entre 4 niveles de temperatura, para garantizar un proceso de cocción perfecto. Está disponible en la parte delantera derecha. Gracias a esta prestación, se consigue precisión, seguridad y salud en cada plato que se quiera cocinar.

CombiInducción

Tecnología que permite tener mayor flexibilidad, ya que podemos unir dos zonas de 19 x 21 cm y cocinar con recipientes de diferentes formas y tamaños, repartiendo el calor de manera homogénea por todo el recipiente.

Campana con motor EcoSilence

El extractor cuenta con una potencia máxima de 622 m³/h en salida de aire al exterior y 615 m³/h en recirculación, gracias al motor EcoSilence, muy silencioso, eficiente y duradero. Incorpora filtros de aluminio lavables en el lavavajillas. Además, con la función "AutoOn", al encender la placa, la campana se conecta automáticamente, ¡nunca te olvidarás de conectarla!

Ante todo: segura y fácil de limpiar

Si se derrama cualquier líquido, no hay problema. Dispone de dos depósitos, uno de 200 ml y otro de 700 ml, que recogen cualquier líquido que se pudiera derramar protegiendo 100% el motor y el interior.

Los filtros de la campana, así como el módulo donde se encuentran los mismos, son lavables en el lavavajillas.



Dos productos en uno único, pero con diferentes alternativas en su instalación.

El modelo de placa con extractor integrado Bosch permite diferentes posibilidades para su instalación. Todas ellas de una manera flexible y sencilla. Gana espacio en tu cocina y disfruta de todas sus prestaciones.

Algo que caracteriza a este producto, además de la opción de tener dos productos en uno y sus buenos resultados, es que tiene varias alternativas en su instalación.

El primer punto importante es que esta placa con campana integrada podemos instalarla tanto con salida de aire al exterior como en recirculación, con o sin conductos... Vamos a verlo paso a paso.

Podrás ampliar la información relativa a su instalación en las págs. 104 y 105.

Información relevante

La placa con extractor integrado de Bosch es de 70 cm, pero su cuerpo es de 60 cm de ancho adaptándose al encastre estándar de placas de 60 cm de ancho y en encimeras de 60 cm de profundidad. Tiene una altura de 22 cm.

Instalación en recirculación sin conductos

Este tipo de instalación permite encimeras estándar de 60 cm de fondo, lo que aporta máxima flexibilidad en la colocación de esta placa en todo tipo de ambientes de cocina.

Se precisa de un accesorio de instalación en recirculación que incluye cuatro filtros de carbón activo de alta eficiencia, que se ubican junto a los filtros de grasa, y un conector para unir la salida del extractor con el recorte en la trasera del mueble. Expulsa el aire limpio por el espacio que se dispone entre el final del mueble y la pared de la cocina, por lo que es importante respetar las medidas de los planos de instalación.

Con este tipo de instalación mantiene una capacidad de extracción por encima de los 600 m³/h.



Para este tipo de instalación es necesario contar con el accesorio: HEZ9VRUD0

Instalación en recirculación con conductos (total o parcial)

Otra opción es la instalación en recirculación con conductos que canalizan el aire hasta el zócalo. Gracias a los nuevos accesorios de salida de aire disponibles, este tipo de instalación se podrá realizar en encimeras desde 60 cm de fondo.

Se precisa de un accesorio de instalación en recirculación que incluye cuatro filtros de carbón activo de alta eficiencia, que se ubican junto a los filtros de grasa, y un difusor para mejorar la propagación del aire a través del zócalo.

Con este tipo de instalación mantiene una capacidad de extracción por encima de los 600 m³/h.



Para este tipo de instalación, tanto parcial como total, es necesario contar con el accesorio HEZ9VRPD0 y los conductos para la canalización del aire disponibles en la página 101.

Instalación con salida al exterior

En caso de que se desee instalar con salida al exterior, no habrá ningún inconveniente.

Lo que se deberá tener en cuenta es la ubicación de la salida de aire al exterior de la cocina, con objeto de unirla con la salida del extractor a través de los conductos disponibles.

Para este tipo de instalación, es necesario contar con el accesorio HEZ9VEDU0 y los conductos para la canalización del aire disponibles en la página 101.



¡Sácale el máximo partido al espacio!

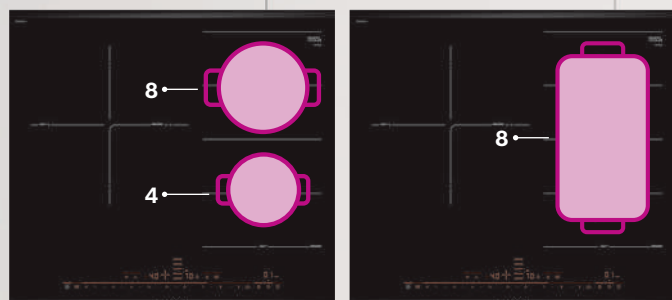
Manteniendo siempre las distancias y medidas determinadas en los planos de instalación, podrás instalar cajones bajo la placa con extractor integrado de Bosch aprovechando al máximo todo el espacio útil.

Incluso, te permite la posibilidad de instalar un horno compacto debajo de la placa con extractor.

Esto es posible independientemente del tipo de instalación que se decida realizar.

Múltiples opciones para la máxima flexibilidad.

Las zonas FlexInducción permiten cocinar con mayor variedad de recipientes, tanto en forma como en tamaño, para que la placa se adapte a las necesidades de cada día.



Dos zonas diferentes, dos potencias diferentes.

Una única zona, la misma potencia.

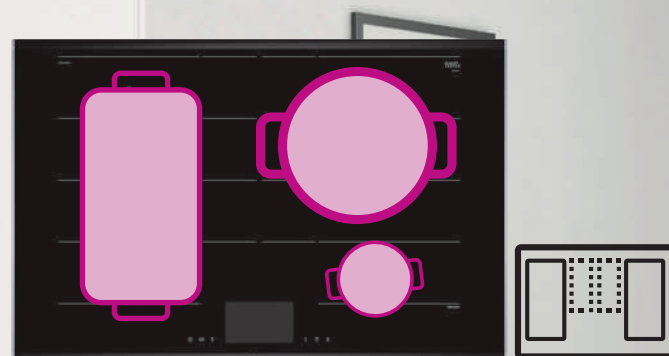
FlexInducción, mayor flexibilidad

La zona FlexInducción está formada por cuatro inductores independientes que aportan una potencia homogénea a toda la zona de cocción. Permite disfrutar de la máxima libertad a la hora de cocinar, trabajando como una única superficie de cocción grande (hasta de 24 x 40 cm) a un nivel de potencia, o bien dividir la zona, y cocinar como dos zonas independientes, cada una con su nivel de potencia.

La zona FlexInducción se adapta a una gran variedad de recipientes, de diferentes tamaños y formas, no solo circulares, sino también menaje cuadrado o rectangular, con distribución homogénea de potencia en todo el recipiente.

CombiInducción

Tecnología que permite unir las dos zonas de cocción rectangulares de 19 x 21 cm y así utilizarlas conjuntamente, dando la opción de utilizar recipientes de gran tamaño.



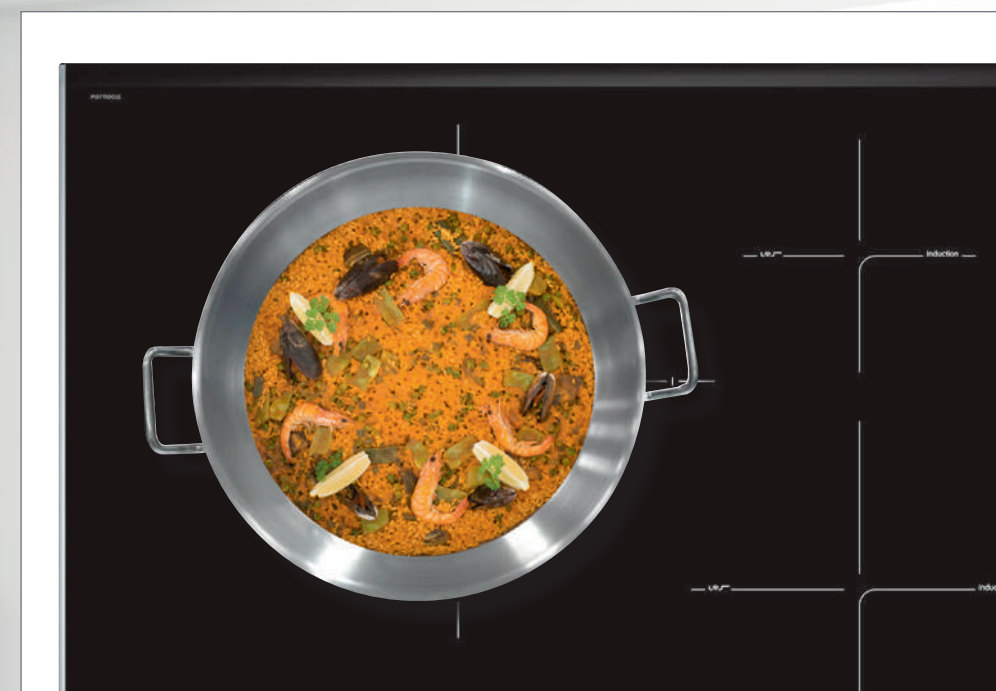
FlexInducción Premium, la máxima flexibilidad

Las zonas FlexInducción Premium, además de las ventajas de la zona FlexInducción, incorporan inductores verticales de apoyo de forma que se pueda cocinar también con recipientes de mayor tamaño, incluso de 30 cm de diámetro de base. La placa detecta dónde está ubicado el recipiente y conecta automáticamente los inductores necesarios para la distribución más homogénea de la potencia con la máxima eficiencia.

32 cm

Zona de 32 cm, muy grande pero también muy versátil

La zona de 32 cm ofrece una gran versatilidad ya que permite cocinar con recipientes muy grandes, de hasta de 32 cm de base, o bien con recipientes pequeños ya que está formada por un triple inductor de 21, 26 y 32 cm, adaptándose automáticamente a los diferentes tamaños de recipientes, con un reparto homogéneo de potencia para cada uno.



Y para sacarle todo el partido a la placa... accesorios exclusivos



Teppan Yaki HEZ390512

Perfecto para disfrutar de una cocina sana. Plancha de acero inoxidable para cocinar carnes, pescados, verduras... Tiene unas dimensiones de 21 x 38 cm, que permiten sacarle todo el partido a la zona FlexInducción. Válida para PerfectFry, control de temperatura del aceite.



Fuente de asados con accesorio de vapor HEZ390011 y HEZ390012

Perfecta para disfrutar de sabrosos asados y guisos o de las grandes ventajas que ofrece la cocina al vapor. Fuente y accesorio en acero inoxidable, dimensiones de 22 x 31 cm, permite sacarle todo el partido a la zona FlexInducción. Válida para PerfectCook, sensor de cocción.



Grill HEZ390522

Perfecto para disfrutar del sabor del grill. Parrilla de aluminio fundido, dimensiones de 17 x 36 cm, que permite sacarle todo el partido a la zona FlexInducción. Válida para PerfectFry, control de temperatura del aceite.



Paellera HZ390240

Perfecta para aprovechar toda la superficie de la zona de 32 cm. Paellera en acero inoxidable. Compatible con las placas FlexInducción Premium y las placas con zona de 32 cm.



PerfectCook, sensor de cocción HEZ39050

Perfecto para medir y controlar automáticamente la temperatura de forma precisa que hay en el interior de las ollas, evitando que rebose el contenido o se pueda quedar adherido a la base del recipiente. Compatible con los modelos que tienen electrónica TFT.

Vaya placa, qué pasada, ¡ahora clavo la dorada!

El control de temperatura te permite cocinar a la temperatura adecuada para cada tipo de alimento, con la máxima comodidad y con resultados profesionales.

PerfectCook sensor de cocción, el control de la temperatura en cualquier receta

Las placas Bosch con display TFT disponen de la opción del accesorio Sensor de Cocción (HEZ39050) que permite un preciso control de temperatura en una gran variedad de recetas.

El Sensor de Cocción se coloca en el recipiente, mide la temperatura en el propio recipiente y manda la información a la placa para controlar automáticamente la temperatura seleccionada por el usuario. Se selecciona uno de los cinco niveles de temperatura y la placa hará el resto.

Resultados profesionales con la mayor eficiencia y la máxima comodidad.

5 niveles de temperatura



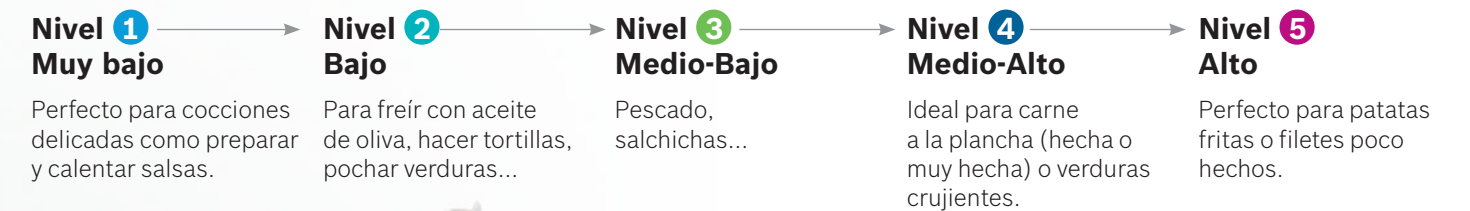
PerfectFry control de temperatura del aceite

Los alimentos son materia orgánica y cada uno requiere una temperatura óptima de cocción. Las placas con tecnología PerfectFry, permiten controlar la temperatura del aceite de forma que la fritura sea perfecta. Se selecciona uno de los cinco niveles, en función del tipo de alimento a cocinar, y la placa controlará la temperatura. De esta manera:

- ▶ Los alimentos no se queman, ya que se cocina a la temperatura idónea para cada tipo de alimento, lo que resulta mucho más sano debido a que no se forman sustancias perjudiciales, como por ejemplo acrilamidas.
- ▶ Es cómodo y fácil de usar, activas la función y te olvidas.
- ▶ Es eficiente, ya que aplica la potencia justa y necesaria.
- ▶ Es seguro, ya que ante un despiste al poner la sartén al fuego... los niveles están por debajo del punto de inflamación del aceite.

Disponible para todas las zonas de cocción, también la zona de 32 cm y la zona FlexInducción y con accesorios como el Teppan Yaki y el grill.

5 niveles de temperatura*



Y para los mejores resultados, recipientes exclusivos

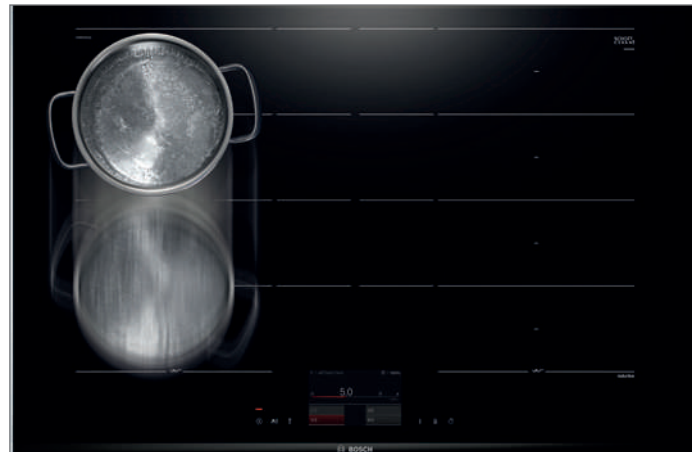
Para obtener resultados perfectos también el recipiente es importante, esta propuesta ha sido testada por el centro de desarrollo de Bosch y garantiza una distribución homogénea del calor. Especialmente recomendada para control de temperatura del aceite.

Teppan Yaki HEZ390512 plancha en acero de 21 x 38 cm	Grill HEZ390522 parrilla de aluminio fundido de 17 x 36 cm	Sartén HEZ390250 para zona de 28 cm	Sartén HEZ390230 para zona de 21 cm	Sartén HEZ390220 para zona de 18 cm	Sartén HEZ390210 para zona de 15 cm
--	--	---	---	---	---

Cocina #LikeABosch
Descubre el spot de la placa con PerfectFry

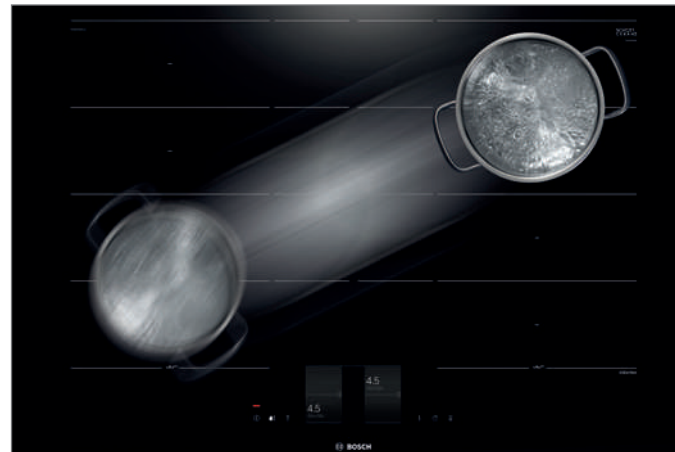
Una función para cada necesidad.

Las placas Bosch incorporan una gran variedad de funciones pensadas para ofrecer mayor comodidad de uso en el día a día.



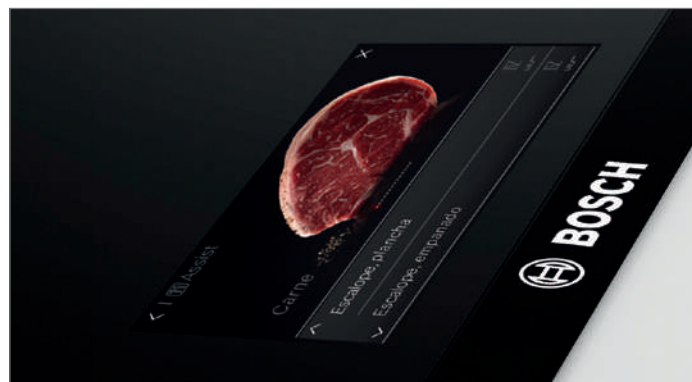
Función PowerMove

Permite deslizar el recipiente sobre la zona FlexInducción durante la cocción. La zona se divide en 3 niveles de potencia: zona delantera al 9, zona intermedia al 5 y zona trasera, mantener caliente. Conforme se vaya desarrollando el proceso de cocción solo hay que deslizar el recipiente sin tener que seleccionar ninguna zona ni potencia nuevamente. Los niveles de potencia están preestablecidos, pero pueden ser modificados.



Función Transfer

La placa memoriza el recipiente y los ajustes, lo que permite transferirlos cuando se levanta un recipiente y se coloca en otra zona de cocción, sin necesidad de volver a reestablecerlos.



Función Assist: asistente de cocinado

Disfruta de una amplia variedad de recetas, hasta 90 diferentes; en las cuales solo tendrás que preocuparte de seleccionar qué tipo de alimento y cómo lo quieres cocinar, y el resto lo hará la placa por ti. Establece automáticamente los mejores ajustes, para obtener unos resultados perfectos: potencia, control de temperatura del aceite, etc.

Elige la mejor electrónica para manejarla con un solo dedo.

Bosch incorpora diferentes electrónicas y controles desarrollados bajo el concepto de un uso sencillo de la placa y funciones pensadas para la mayor comodidad.



Control TFT, imágenes y textos

Pantalla TFT que aporta una mayor información y facilita el uso de la placa a través de sus imágenes, textos y hasta 90 recetas programadas, su uso es fácil e intuitivo.



Control DirectSelect Premium

Se ilumina solo aquello que puede ser seleccionado, para que, de forma muy sencilla, se elijan las funciones, potencias y zona de cocción. Se selecciona directamente el nivel de potencia deseado.



Control DirectSelect

Colocar el recipiente y elegir directamente el nivel de potencia. Se puede activar a su vez cualquiera de las funciones pulsando sobre ellas.



Control TouchSelect

De manejo fácil y sencillo. Seleccionar el área, colocar el recipiente sobre ella y regular el nivel de potencia con los símbolos "+" o "-".



Home Connect, informado estés donde estés

Con la app Home Connect se pueden modificar los ajustes de cocción confirmándolos en la placa; consultar el manual de instrucciones y recetas de cocina.

El Servicio Técnico Oficial de Bosch, previa autorización por parte del usuario, se puede conectar para realizar un diagnóstico en remoto de la placa.

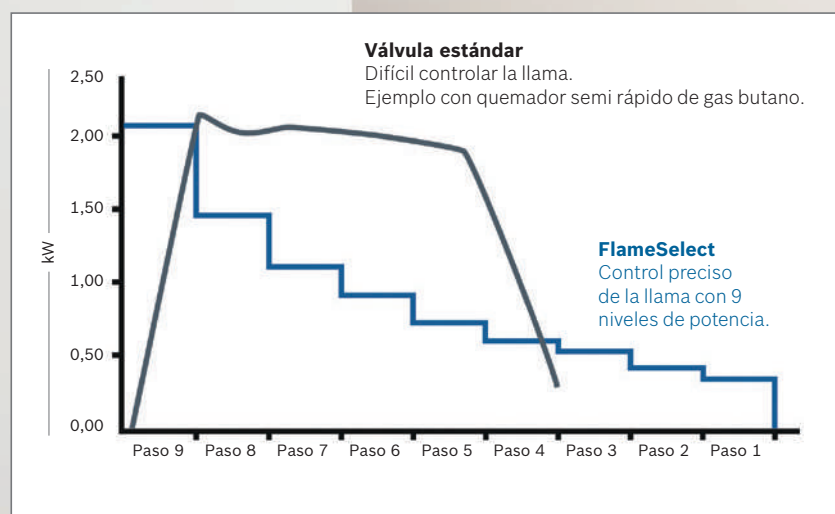
Control de la campana desde la placa

Y si resulta más cómodo, ahora se puede controlar la campana desde la placa de inducción: modificar la potencia de extracción, ajustar el modo automático, etc. Incluso se puede configurar para que cuando se conecte la placa, automáticamente se encienda la campana en el modo óptimo de extracción y siga funcionando una vez apagada la placa, para asegurar una correcta renovación del aire de la cocina, desconectándose posteriormente de forma automática.

FlameSelect

¿Por qué cocinar con intuición cuando lo puedes hacer con precisión?

Bosch incorpora en sus placas de gas una novedosa tecnología que permite un preciso control del caudal de salida de gas, lo que supone una regulación exacta de 9 niveles de llama.



FlameSelect: máximo control de la llama

La tecnología FlameSelect permite un preciso control del nivel de salida de gas con 9 niveles de potencia.

Esta innovadora tecnología supone una revolución en la cocina con gas, dando un salto en el control de la potencia en la tecnología de cocción a gas. Se pasa del control tradicional de 3 niveles de llama, a un control preciso de 9 niveles diferentes. Por tanto, el derretir chocolate o llevar a ebullición el agua, o incluso, el repetir 3 veces la misma receta en una placa de gas con precisión, ya no es un reto.



Cristal templado de alta resistencia

Ofrece una altísima resistencia contra golpes, temperatura y rayas. Las placas Bosch de cristal templado pueden instalarse sobre encimera o completamente enrasadas, consiguiendo así una integración total y perfecta en la cocina.

Parrillas de hierro fundido

Las parrillas de hierro fundido ofrecen una mayor robustez y estabilidad a los recipientes.

Autoencendido

Ya no se necesita un mechero o cerillas para encender la placa ya que este sistema se encuentra integrado en el mando. Se aprieta el mando hacia abajo y se gira hacia la izquierda, para disponer inmediatamente del máximo nivel de potencia.



Los quemadores más potentes

Las placas Bosch incorporan una amplia variedad de quemadores Wok, llegando hasta 6 kW. Además, son muy fáciles de usar y limpiar.

GasStop: ante todo, seguridad

Es imprescindible que la seguridad esté presente a la hora de cocinar con gas. Bosch incorpora en todos los quemadores de todas sus placas, un sensor de seguridad (termopar) que cierra el paso de gas en caso de detectar ausencia de llama.

Con Bosch podemos hacer la mejor combinación.

Para los amantes de la flexibilidad, las placas Dominó de Bosch permiten combinar diferentes tecnologías de cocción; el sabor tradicional de la cocción con gas, combinado con la rapidez y seguridad de la inducción, unido a la comida sana que nos proporciona la plancha Teppan Yaki.

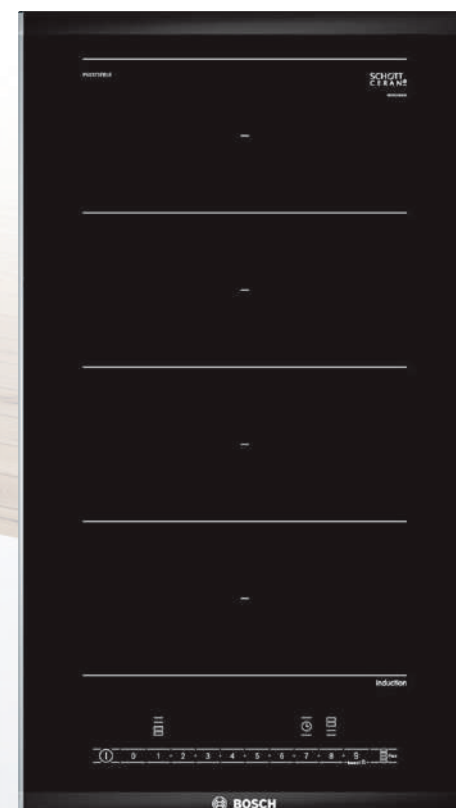


FlameSelect

Placa de gas con FlameSelect y mucho más...

El cristal vitrocerámico con terminación Premium y los perfiles metálicos de aluminio proporcionan no solo elegancia sino también una combinación perfecta con la gama Dominó y con las placas de inducción. Parrillas de hierro fundido lavables en lavavajillas, autoencendido integrado, display que indica el nivel de potencia seleccionado y el quemador más potente de 6 kW, hacen de esta placa una elección perfecta.

- Placa Dominó PRA3A6D70 Serie | 8
- Placa Dominó PKY475FB1E Serie | 6
- Placa Dominó PXX375FB1E Serie | 6



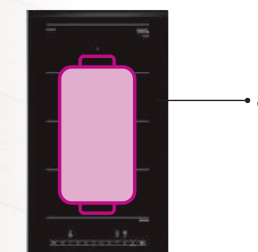
FlexInducción, mayor flexibilidad

La zona FlexInducción está formada por cuatro inductores independientes que aportan una potencia homogénea a toda la zona de cocción. Permite trabajar como una única superficie de cocción grande (hasta de 21 x 40 cm) a un nivel de potencia, o bien dividir la zona, y cocinar como dos zonas independientes, cada una con su nivel de potencia.

La zona FlexInducción se adapta a una gran variedad de recipientes, de diferentes tamaños y formas, no solo circulares, sino también menaje cuadrado o rectangular, con distribución homogénea de temperatura en todo el recipiente.



Dos zonas diferentes, dos potencias diferentes.



Una única zona, la misma potencia.



Teppan Yaki, cocina de forma sana

Cocinar de forma sana sin apenas poner aceite en el Teppan Yaki. Su superficie de acero inoxidable permite elegir entre cocinar con toda la zona o bien solo con la parte delantera, además dispone de un preciso control electrónico de temperatura, entre 160 y 240 °C.

Con la opción Mantener caliente, el Teppan Yaki establece automáticamente una temperatura de 70 °C.

Y para limpiar el Teppan Yaki, basta con colocar unos cubitos de hielo sobre la plancha de acero al terminar la cocción y retirar con la espátula la suciedad desprendida.



Terminación Premium, perfecta combinación

Dos perfiles metálicos de aluminio en los laterales con un fino y elegante acabado biselado tanto en la parte frontal como trasera, proporcionan elegancia y un diseño diferencial a este exclusivo marco. Combina a la perfección, perfil contra perfil, con toda la gama de placas terminación Premium, salvo con los modelos PXX975KW1E, PXY875KW1E y PID775DC1E.

Glosario

Assist: asistente de recetas

Al elegir el plato a cocinar en el display TFT, la placa seleccionará automáticamente el nivel de temperatura y dará algunas recomendaciones.

Autodesconexión de seguridad

Apaga la placa automáticamente en el caso de que permanezca durante un largo periodo de tiempo sin que haya ninguna modificación.

Autoencendido

Las placas de gas de Bosch no necesitan cerillas para ser encendidas. Basta con pulsar el mando y girarlo a la izquierda para que la llama prenda automáticamente.

AutoOn

Función exclusiva de la placa con extractor integrado. Con ella, al encender la placa, la campana se conecta automáticamente en el nivel 1, para que no se te olvide conectarla y que luego ajustes la potencia según la necesidad de cada momento.



CombiInducción

Tecnología que permite unir dos zonas de cocción de 19 x 21 cm y así utilizarlas conjuntamente, dando la opción de utilizar recipientes de gran tamaño.

Control DirectSelect

Se selecciona la zona y se accede directamente a los 17 niveles de potencia garantizando la máxima rapidez y precisión.

Control DirectSelect Premium

Cuando la placa está apagada solo es visible el encendido, una vez encendida se iluminan únicamente las funciones seleccionables. El control es fácil y directo. Al escoger la zona de cocción se muestran 17 niveles de potencia que pueden ser seleccionados directamente con un solo toque.

Control TFT, imágenes y textos

Textos e imágenes en alta resolución hacen que su manejo sea fácil, sencillo e intuitivo.

Control TouchSelect

Para seleccionar la zona de cocción solo se tiene que pulsar un botón. Se puede regular la potencia pulsando directamente sobre «+/-» hasta alcanzar el nivel deseado.



FlameSelect

Control preciso de llama con nueve niveles de potencia. El control FlameSelect para placas de gas permite dar a cada alimento el calor que necesita.

FlexInducción

La tecnología FlexInducción permite disfrutar de la máxima libertad a la hora de cocinar en cuanto al tamaño del recipiente y la posición en la que se coloca. Es rápida, eficiente, segura, limpia y, además, flexible.



FlexInducción Premium

Está equipada con inductores auxiliares en la parte central que se activan automáticamente cuando es necesario, ampliando la zona de cocción, o bien de la derecha o bien de la izquierda. Gracias a ello se consigue más espacio y flexibilidad para poner recipientes aún más grandes.

Función Bloqueo de seguridad para niños

Permite programar la placa de forma que cada vez que se apague el control se bloquee de forma automática o manual.

Función Clean

Bloquea el control durante unos segundos para poder limpiar la placa sin necesidad de desconectar la cocción de los alimentos.

Función Comprobar recipiente

Comprueba si el recipiente con el que vas a cocinar es el adecuado para obtener unos resultados perfectos de cocción.

Función Inicio Automático

Una vez encendida la placa, ésta detecta automáticamente dónde se ha colocado el recipiente. Así, solo se tendrá que seleccionar la potencia deseada.

Función Mantener Caliente

Activando la función mantener caliente, la potencia baja automáticamente a nivel 1,5. Esta función es apropiada para derretir chocolate o mantequilla y para conservar caliente la comida antes de sacarla a la mesa.

Función Memoria

La placa memoriza todos los ajustes con los que se está cocinando de modo que, si se apaga accidentalmente, al encenderla, recupera la misma configuración que tenía antes.

Función Mi consumo

Informa a través de su display del consumo eléctrico, una vez terminada la cocción.

Función placa-campana

Se puede controlar la campana desde la placa de inducción: modificar la potencia de extracción, ajustar el modo automático, etc. Incluso se puede configurar para que cuando se conecte la placa, automáticamente se encienda la campana en el modo óptimo de extracción y siga funcionando una vez apagada la placa, para asegurar una correcta renovación del aire de la cocina, desconectándose posteriormente de forma automática.

Función PowerMove

La potencia cambia automáticamente al mover el recipiente a lo largo de la zona de cocción: potencia 9 en la parte delantera, potencia 5 en la parte central y mantener caliente en la zona trasera, potencia 1,5. Estos niveles vienen preestablecidos de fábrica pero pueden ser modificados según la necesidad.

Función Programación

Permite programar el tiempo de cocción de cada una de las zonas, pasado el tiempo establecido la placa se desconecta automáticamente.

Función Sprint

Al activar esta función, la potencia de la zona se incrementa en un 50 %, lo que permite calentar grandes cantidades de agua y otros líquidos mucho más rápido que utilizando el nivel de potencia 9. Pasados 10 minutos, la potencia cambia automáticamente al nivel 9.

Función Sprint Sartén

Permite reducir el tiempo de calentamiento de las sartenes y recipientes con recubrimiento antiadherente. La potencia y duración de la función Sprint Sartén (30 segundos) permite que la sartén no se estropee y que el aceite no se queme.

Función Transfer

Cuando se mueve el recipiente de una zona a otra, la placa detecta el movimiento, apaga los inductores de la posición inicial y te ofrece la posibilidad de mantener los ajustes en la nueva zona.

GasStop

Las placas de gas disponen en cada quemador de un sensor de seguridad (termopar) que cierra el paso del gas en caso de detectar ausencia de llama y evita las temidas fugas de gas.



Home Connect

Controla la placa desde el dispositivo móvil. Con la app Home Connect se pueden modificar los ajustes de cocción; consultar el manual de instrucciones y recetas de cocina.



Infinity

Selección de los productos más diferenciales de Bosch.



Producto MasterChef



PerfectCook, Sensor de cocción

El Sensor de cocción controla automáticamente la temperatura en el interior de la olla y la mantiene siempre a la temperatura perfecta. De esta forma, la comida no se quema ni hierve demasiado y tampoco se derraman líquidos.



PerfectFry, control de temperatura del aceite

Se selecciona el nivel deseado y la placa controla la temperatura correcta y la mantendrá automáticamente. Una señal acústica te avisará cuando se haya alcanzado la temperatura para que se añadan los alimentos. Evita que se queme el alimento y el aceite, por lo que es más sano y seguro.



Zona de 32 cm


Esta zona gigante posee una gran versatilidad, dispone de tres inductores independientes que se conectan automáticamente en función del tamaño del recipiente. Permite cocinar con recipientes tanto pequeños como grandes, hasta de base 32 cm garantizando una distribución homogénea de la potencia.

Placa de inducción con extractor integrado.



PerfectFry

PerfectFry, control de temperatura del aceite.

		Serie 6	
		DirectSelect	CombiInducción
Ancho			
Placa de inducción con extractor integrado	70 cm		
		 PVQ731F25E	



Placas de inducción.

Home Connect
Controla tu electrodoméstico desde cualquier lugar.


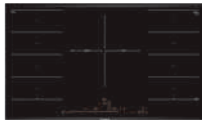


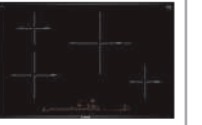
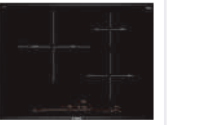
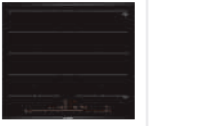
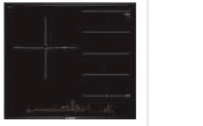
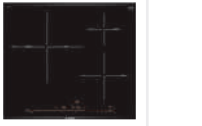

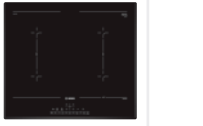






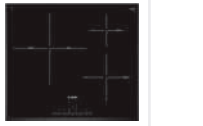

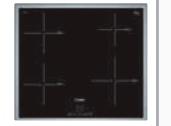
PerfectFry
PerfectFry, control de temperatura del aceite.

Producto MasterChef






Serie | 8

Serie | 6

Serie | 4

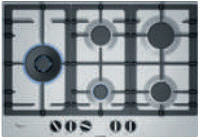


Ancho	TFT / DirectSelect Premium				DirectSelect				TouchSelect		
	FlexInducción Premium	FlexInducción	Zona de 32 cm	Zona de 28 cm	FlexInducción	CombiInducción	Zona de 32 cm	Zona de 28 cm	Zona de 32 cm	Zona de 28 cm	
90 cm		 Home Connect PXX975KW1E									
		 PXV975DC1E									
80 cm	 Home Connect MasterChef PXY875KW1E	 PXV875DC1E		 PIE875DC1E							
70 cm			 PID775DC1E								
60 cm	 MasterChef PXY675DC1E	 PXJ675DC1E	 PID675DC1E		 PXJ651FC1E	 PVG651FC5E	 PID672FC1E	 PIJ651FC1E	 PID631BB1E	 PIJ651BB2E	 PUC631BB2E
						 PVS651FC5E	 PID651FC1E			 PIJ631BB2E	 PUE645BB1E

Placas vitrocerámicas.

		Serie 8		Serie 6		Serie 4	
Ancho		DirectSelect Premium	DirectSelect		TouchSelect		
		Zona Combi	Zona de 32 cm	Zona de 28 cm	Zona de 28 cm		
Placas vitrocerámicas	80 cm	 PKM875DP1D					
	70 cm		 PKD751FP1E				
	60 cm			 PKK651FP2E	 PKK631B18E	 PKF631B17E	



Placas de gas.

FlameSelect
Control preciso de llama con nueve niveles de potencia.

		Serie 6		Serie 4	
Ancho		Cristal templado	Acero		Acero
Placas de gas	90 cm		 PCR9A5B90		
	75 cm	 PPQ7A6B90	 PCS7A5B90		
	60 cm	 PPC6A6B20	 PCC6A5B90	 PGC6B5B90	 PGH6B5B90

Placas Dominó.

FlameSelect
Control preciso de llama con nueve niveles de potencia.

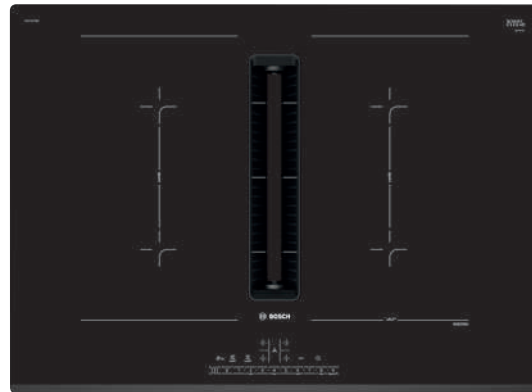
Ancho		Serie 8		Serie 6	
		40 cm		30 cm	
Placas dominó	40 cm			 <p>PKY475FB1E Teppan Yaki</p>	
	30 cm	 <p>PRA3A6D70 Placa de gas</p>		 <p>PXX375FB1E FlexInducción</p>	
		 <p>PRB3A6D70 Placa de gas</p>		 <p>PIB375FB1E Inducción</p>	
				 <p>PKF375FP1E Vitrocerámica</p>	



Placa PRA3A6D70 Serie | 8

Placa de inducción con extractor integrado

PVQ731F25E Serie | 6
 EAN: 4242005254170 Ancho 70 cm
 Precio ref. final: 1.719 €



Placa

- **CombiInducción:** cuatro zonas de cocción de 21 x 19 cm, pudiendo combinarlas dos a dos para cocinar con recipientes grandes
- Electrónica **DirectSelect:** acceso fácil y directo a todos los ajustes de la placa. 17 niveles de potencia
- Terminación bisel delantero. Color negro
- **PerfectFry:** control de temperatura del aceite en 4 niveles
- Funciones especiales: **Combi, PowerMove, Inicio automático, Sprint, Memoria, Mi Consumo, Clean, comprobar recipientes, programación de tiempo de cocción** en cada zona, bloqueo de seguridad para niños, indicador de calor residual, desconexión automática de seguridad de la placa
- Potencia máxima: 7,4 kW

Extractor

- **Potencia máxima de extracción en salida de aire al exterior: 622 m³/h**
- Potencia máxima de extracción en recirculación: 615 m³/h
- Nivel de ruido máximo en salida de aire al exterior: 74 dB
- Nivel de ruido máximo en recirculación: 72 dB
- **Motor EcoSilence: silencioso, robusto, duradero y eficiente. 10 años de garantía**
- **Función AutoOn:** conexión automática de la campana al conectar la placa
- Desconexión automática temporizada
- Filtros de aluminio multicapa lavables en el lavavajillas
- Sistema de protección ante derrames accidentales
- **Clase de eficiencia energética*: B**

Instalación

- Dimensiones de encastre (ancho x fondo x alto mm): 560 x 490 x 223
- Es posible instalarlo en muebles estándar de 60 cm de ancho
- Importante consultar los planos de instalación así como los accesorios necesarios
- Posibilidad de instalación: con salida al exterior o en recirculación

Accesorios necesarios

- HEZ9VEDU0: filtro acústico necesario para instalación con salida al exterior
- HEZ9VRUD0: kit para instalación en recirculación sin conducción de aire
- HEZ9VRPD0: kit para instalación en recirculación con conducción, total o parcial
- Accesorios especiales compatibles: fuente de asado con tapa (HEZ390011), plancha Teppan Yaki (HEZ390512), plancha Grill (HEZ390522)

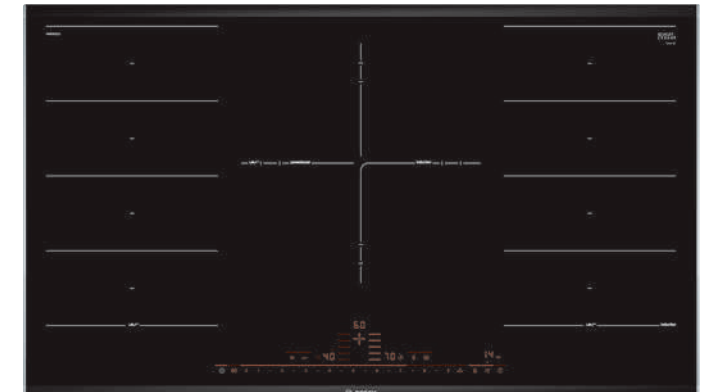
Placas de inducción, 90 cm

PXX975KW1E Serie | 8
 EAN: 4242002951461 Ancho 90 cm
 Precio ref. final: 1.539 €



- **Home Connect:** controla tu electrodoméstico a través de la app
- **FlexInducción:** dos zonas FlexInducción de 24 x 40 cm y una zona FlexInducción de 24 x 30 cm
- Electrónica **TFT** con imágenes y texto. Fácil e intuitivo. 17 niveles de potencia
- Terminación Premium. Color negro
- **PerfectFry:** control de temperatura del aceite en 5 niveles
- **PerfectCook:** placa compatible con el sensor de cocción HEZ39050
- Función **Assist:** asistente de recetas. Hasta 90 diferentes
- Funciones: **control placa-campana, PowerMove, Transfer, Inicio automático, Sprint, Memoria, Mi Consumo, mantener caliente, Clean, comprobar recipiente, programación de tiempo de cocción** en cada zona, cronómetro, bloqueo de seguridad para niños, indicador de calor residual, desconexión automática de seguridad de la placa
- Potencia máxima: 11,1 kW
- Dimensiones de encastre (ancho x fondo mm): 880 x 490
- Accesorios especiales compatibles: fuente de asado con tapa (HEZ390011), plancha Teppan Yaki (HEZ390512), plancha Grill (HEZ390522)

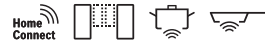
PXV975DC1E Serie | 8
 EAN: 4242002849300 Ancho 90 cm
 Precio ref. final: 1.295 €



- **FlexInducción y zona de 32 cm:** dos zonas FlexInducción de 23 x 40 cm y una zona triple de: 32/26/21 cm
- Electrónica **DirectSelect Premium:** acceso fácil y directo a todos los ajustes de la placa. 17 niveles de potencia
- Terminación Premium. Color negro
- **PerfectFry:** control de temperatura del aceite en 5 niveles
- Funciones: **PowerMove, Inicio automático, Sprint, Memoria, Mi Consumo, mantener caliente, Clean, comprobar recipiente, programación de tiempo de cocción** en cada zona, cronómetro, bloqueo de seguridad para niños, indicador de calor residual, desconexión automática de seguridad de la placa
- Potencia máxima: 11,1 kW
- Dimensiones de encastre (ancho x fondo mm): 880 x 490
- Accesorios especiales compatibles: fuente de asado con tapa (HEZ390011), plancha Teppan Yaki (HEZ390512), plancha Grill (HEZ390522), paellera (HEZ390240)



PXY875KW1E Serie | 8
 EAN: 4242002949147 Ancho 80 cm
 Precio ref. final: 1.429 €



- ▶ **Home Connect:** controla tu electrodoméstico a través de la app
- ▶ **FlexInducción Premium:** dos zonas FlexInducción de 23 x 40 cm y dos inductores centrales adicionales
- ▶ Electrónica **TFT** con imágenes y texto. Fácil e intuitivo. 17 niveles de potencia
- ▶ Terminación Premium. Color negro
- ▶ **PerfectFry:** control de temperatura del aceite en 5 niveles
- ▶ **PerfectCook:** placa compatible con el sensor de cocción HEZ39050
- ▶ Función **Assist:** asistente de recetas. Hasta 90 diferentes
- ▶ Funciones: **control placa-campana, PowerMove, Transfer, Inicio automático, Sprint, Memoria, Mi Consumo, mantener caliente, Clean, comprobar recipiente, programación de tiempo de cocción** en cada zona, cronómetro, bloqueo de seguridad para niños, indicador de calor residual, desconexión automática de seguridad de la placa
- ▶ Potencia máxima: 7,4 kW
- ▶ Dimensiones de encastre (ancho x fondo mm): 750-780 x 490
- ▶ Accesorios especiales compatibles: fuente de asado con tapa (HEZ390011), plancha Teppan Yaki (HEZ390512), plancha Grill (HEZ390522), paellera (HZ390240)

PXV875DC1E Serie | 8
 EAN: 4242002871035 Ancho 80 cm
 Precio ref. final: 879 €



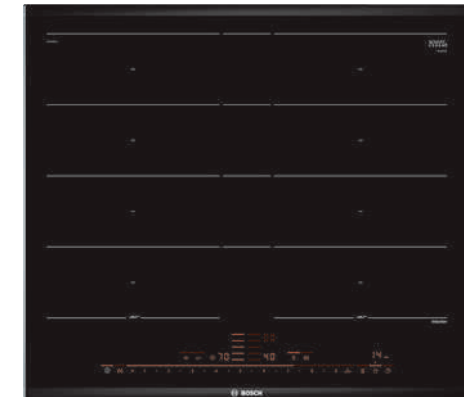
- ▶ **FlexInducción y 3 zonas de cocción:** una zona FlexInducción de 21 x 40 cm y tres zonas de cocción de 24 cm, 18 cm y 15 cm
- ▶ Electrónica **DirectSelect Premium:** acceso fácil y directo a todos los ajustes de la placa. 17 niveles de potencia
- ▶ Terminación Premium. Color negro
- ▶ **PerfectFry:** control de temperatura del aceite en 5 niveles
- ▶ Funciones: **PowerMove, Inicio automático, Sprint, Memoria, Mi Consumo, mantener caliente, Clean, comprobar recipiente, programación de tiempo de cocción** en cada zona, cronómetro, bloqueo de seguridad para niños, indicador de calor residual, desconexión automática de seguridad de la placa
- ▶ Potencia máxima: 7,4 kW
- ▶ Dimensiones de encastre (ancho x fondo mm): 750-780 x 490
- ▶ Accesorios especiales compatibles: fuente de asado con tapa (HEZ390011), plancha Teppan Yaki (HEZ390512), plancha Grill (HEZ390522)

PID775DC1E Serie | 8
 EAN: 4242002838830 Ancho 70 cm
 Precio ref. final: 745 €



- ▶ **Inducción: tres zonas de cocción.** Una zona triple de 32/26/21 cm y dos zonas de 21 cm y 15 cm.
- ▶ Electrónica **DirectSelect Premium:** acceso fácil y directo a todos los ajustes de la placa. 17 niveles de potencia
- ▶ Terminación Premium. Color negro
- ▶ **PerfectFry:** control de temperatura del aceite en 5 niveles
- ▶ Funciones: **Inicio automático, Sprint, Memoria, Mi Consumo, mantener caliente, Clean, comprobar recipiente, programación de tiempo de cocción** en cada zona, cronómetro, bloqueo de seguridad para niños, indicador de calor residual, desconexión automática de seguridad de la placa
- ▶ Potencia máxima: 7,4 kW
- ▶ Dimensiones de encastre (ancho x fondo mm): 560 x 490
- ▶ Accesorios especiales compatibles: paellera (HZ390240)

PXY675DC1E Serie | 8
 EAN: 4242002848945 Ancho 60 cm
 Precio ref. final: 925 €



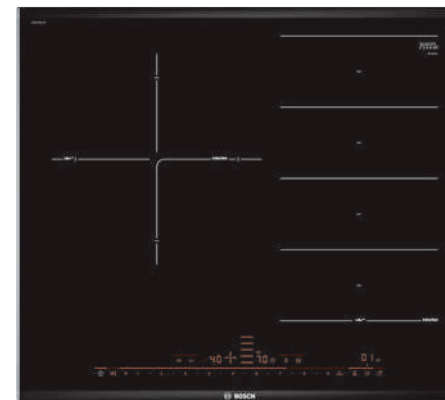
- ▶ **FlexInducción Premium:** dos zonas FlexInducción de 23 x 38 cm y un inductor central adicional
- ▶ Electrónica **DirectSelect Premium:** acceso fácil y directo a todos los ajustes de la placa. 17 niveles de potencia
- ▶ Terminación Premium. Color negro
- ▶ **PerfectFry:** control de temperatura del aceite en 5 niveles
- ▶ Funciones: **Transfer, PowerMove, Inicio automático, Sprint, Memoria, Mi Consumo, mantener caliente, Clean, comprobar recipiente, programación de tiempo de cocción** en cada zona, cronómetro, bloqueo de seguridad para niños, indicador de calor residual, desconexión automática de seguridad de la placa
- ▶ Potencia máxima: 7,4 kW
- ▶ Dimensiones de encastre (ancho x fondo mm): 560 x 490
- ▶ Accesorios especiales compatibles: fuente de asado con tapa (HEZ390011), plancha Teppan Yaki (HEZ390512), plancha Grill (HEZ390522), paellera (HZ390240)

PIE875DC1E Serie | 8
 EAN: 4242002849249 Ancho 80 cm
 Precio ref. final: 785 €



- ▶ **Inducción: cuatro zonas de cocción.** Zona de 28 cm, de 21 cm y dos zonas de 15 cm
- ▶ Electrónica **DirectSelect Premium:** acceso fácil y directo a todos los ajustes de la placa. 17 niveles de potencia
- ▶ Terminación Premium. Color negro
- ▶ **PerfectFry:** control de temperatura del aceite en 5 niveles
- ▶ Funciones: **Inicio automático, Sprint, Memoria, Mi Consumo, mantener caliente, Clean, comprobar recipiente, programación de tiempo de cocción** en cada zona, cronómetro, bloqueo de seguridad para niños, indicador de calor residual, desconexión automática de seguridad de la placa
- ▶ Potencia máxima: 7,4 kW
- ▶ Dimensiones de encastre (ancho x fondo mm): 750-780 x 490

PXJ675DC1E Serie | 8
 EAN: 4242002848983 Ancho 60 cm
 Precio ref. final: 745 €



- ▶ **FlexInducción y zona de 28 cm:** una zona FlexInducción de 21 x 38 cm y una zona de inducción de 28 cm
- ▶ Electrónica **DirectSelect Premium:** acceso fácil y directo a todos los ajustes de la placa. 17 niveles de potencia
- ▶ Terminación Premium. Color negro
- ▶ **PerfectFry:** control de temperatura del aceite en 5 niveles
- ▶ Funciones: **PowerMove, Inicio automático, Sprint, Memoria, Mi Consumo, mantener caliente, Clean, comprobar recipiente, programación de tiempo de cocción** en cada zona, cronómetro, bloqueo de seguridad para niños, indicador de calor residual, desconexión automática de seguridad de la placa
- ▶ Potencia máxima: 7,4 kW
- ▶ Dimensiones de encastre (ancho x fondo mm): 560 x 490
- ▶ Accesorios especiales compatibles: fuente de asado con tapa (HEZ390011), plancha Teppan Yaki (HEZ390512), plancha Grill (HEZ390522)

PID675DC1E Serie | 8
 EAN: 4242002849102 Ancho 60 cm
 Precio ref. final: 719 €



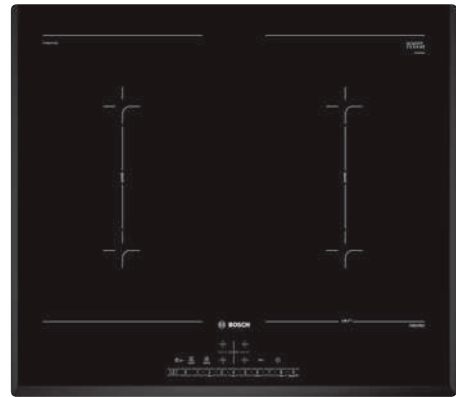
- ▶ **Inducción: tres zonas de cocción.** Una zona triple de 32/26/21 cm y dos zonas de 21 cm y de 15 cm
- ▶ Electrónica **DirectSelect Premium:** acceso fácil y directo a todos los ajustes de la placa. 17 niveles de potencia
- ▶ Terminación Premium. Color negro
- ▶ **PerfectFry:** control de temperatura del aceite en 5 niveles
- ▶ Funciones: **Inicio automático, Sprint, Memoria, Mi Consumo, mantener caliente, Clean, comprobar recipiente, programación de tiempo de cocción** en cada zona, cronómetro, bloqueo de seguridad para niños, indicador de calor residual, desconexión automática de seguridad de la placa
- ▶ Potencia máxima: 7,4 kW
- ▶ Dimensiones de encastre (ancho x fondo mm): 560 x 490
- ▶ Accesorios especiales compatibles: paellera (HZ390240)

PXJ651FC1E Serie | 6
EAN: 4242002870991 Ancho 60 cm
Precio ref. final: 689 €



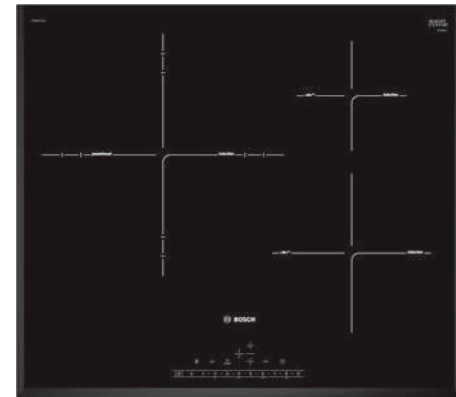
- **FlexInducción y zona de 28 cm:** una zona FlexInducción de 21 x 40 cm y zona de inducción de 28 cm
- Electrónica **DirectSelect:** acceso fácil y directo a todos los ajustes de la placa. 17 niveles de potencia
- Terminación biselada. Color negro
- **PerfectFry:** control de temperatura del aceite en 4 niveles
- Funciones: **Inicio automático**, Sprint, Memoria, Mi Consumo, Clean, comprobar recipiente, **programación de tiempo de cocción** en cada zona, bloqueo de seguridad para niños, indicador de calor residual, desconexión automática de seguridad de la placa
- Potencia máxima: 7,4 kW
- Dimensiones de encastre (ancho x fondo mm): 560 x 490
- Accesorios especiales compatibles: fuente de asado con tapa (HEZ390011), plancha Teppan Yaki (HEZ390512), plancha Grill (HEZ390522)

PVQ651FC5E Serie | 6
EAN: 4242005088256 Ancho 60 cm
Precio ref. final: 595 €



- **CombiInducción: cuatro zonas de cocción.** Cuatro zonas de 21 x 19 cm, pudiendo combinarlas dos a dos para cocinar con recipientes grandes
- Electrónica **DirectSelect:** acceso fácil y directo a todos los ajustes de la placa. 17 niveles de potencia
- Terminación biselada. Color negro
- **PerfectFry:** control de temperatura del aceite en 4 niveles
- Funciones: **Combi**, **PowerMove**, **Inicio automático**, Sprint, Memoria, Mi Consumo, Clean, comprobar recipiente, **programación de tiempo de cocción** en cada zona, bloqueo de seguridad para niños, indicador de calor residual, desconexión automática de seguridad de la placa
- Potencia máxima: 7,4 kW
- Dimensiones de encastre (ancho x fondo mm): 560 x 490
- Accesorios especiales compatibles: fuente de asado con tapa (HEZ390011), plancha Teppan Yaki (HEZ390512), plancha Grill (HEZ390522)

PID651FC1E Serie | 6
EAN: 4242002870267 Ancho 60 cm
Precio ref. final: 659 €



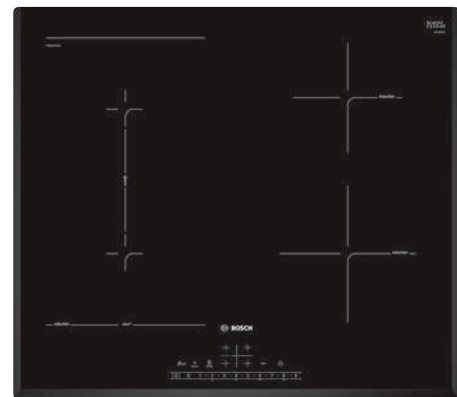
- **Inducción: tres zonas de cocción.** Una zona triple de 32/26/21 cm y dos zonas de 21 cm y de 15 cm
- Electrónica **DirectSelect:** acceso fácil y directo a todos los ajustes de la placa. 17 niveles de potencia
- Terminación biselada. Color negro
- **PerfectFry:** control de temperatura del aceite en 4 niveles
- Funciones: **Inicio automático**, Sprint, Memoria, Mi Consumo, Clean, comprobar recipiente, **programación de tiempo de cocción** en cada zona, bloqueo de seguridad para niños, indicador de calor residual, desconexión automática de seguridad de la placa
- Potencia máxima: 7,4 kW
- Dimensiones de encastre (ancho x fondo mm): 560 x 490
- Accesorios especiales compatibles: paellera (HZ390240)

PIJ651FC1E Serie | 6
EAN: 4242002870380 Ancho 60 cm
Precio ref. final: 595 €



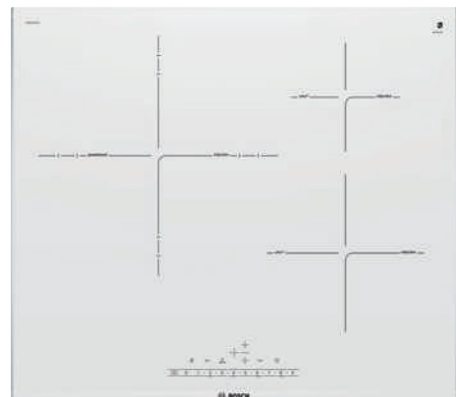
- **Inducción: tres zonas de cocción.** Una zona de 28 cm y dos zonas de 21 cm y de 15 cm
- Electrónica **DirectSelect:** acceso fácil y directo a todos los ajustes de la placa. 17 niveles de potencia
- Terminación biselada. Color negro
- **PerfectFry:** control de temperatura del aceite en 4 niveles
- Funciones: **Inicio automático**, Sprint, Memoria, Mi Consumo, Clean, comprobar recipiente, **programación de tiempo de cocción** en cada zona, bloqueo de seguridad para niños, indicador de calor residual, desconexión automática de seguridad de la placa
- Potencia máxima: 7,4 kW
- Dimensiones de encastre (ancho x fondo mm): 560 x 490

PVS651FC5E Serie | 6
EAN: 4242005088751 Ancho 60 cm
Precio ref. final: 549 €



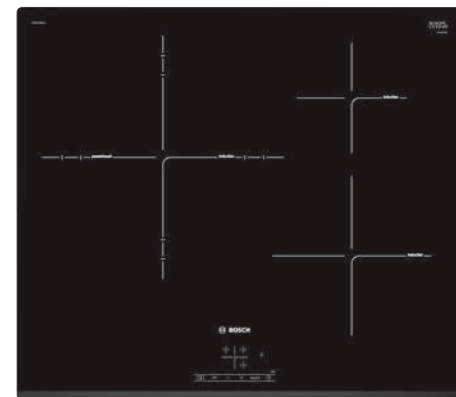
- **CombiInducción:** dos zonas de 21 x 19 cm, pudiendo combinarlas para cocinar con recipientes grandes, y dos zonas de 18 y 15 cm
- Electrónica **DirectSelect:** acceso fácil y directo a todos los ajustes de la placa. 17 niveles de potencia
- Terminación biselada. Color negro
- **PerfectFry:** control de temperatura del aceite en 4 niveles
- Funciones: **Combi**, **Inicio automático**, Sprint, Memoria, Mi Consumo, Clean, comprobar recipiente, **programación de tiempo de cocción** en cada zona, bloqueo de seguridad para niños, indicador de calor residual, desconexión automática de seguridad de la placa
- Potencia máxima: 6,9 kW
- Dimensiones de encastre (ancho x fondo mm): 560 x 490
- Accesorios especiales compatibles: fuente de asado con tapa (HEZ390011), plancha Teppan Yaki (HEZ390512), plancha Grill (HEZ390522)

PID672FC1E Serie | 6
EAN: 4242002848921 Ancho 60 cm
Precio ref. final: 755 €



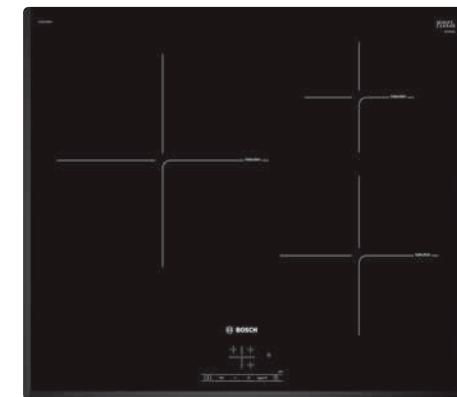
- **Inducción: tres zonas de cocción.** Una zona triple de 32/26/21 cm y dos zonas de 21 cm y de 15 cm
- Electrónica **DirectSelect:** acceso fácil y directo a todos los ajustes de la placa. 17 niveles de potencia
- Terminación Premium. Color blanco
- **PerfectFry:** control de temperatura del aceite en 4 niveles
- Funciones: **Inicio automático**, Sprint, Memoria, Mi Consumo, Clean, comprobar recipiente, **programación de tiempo de cocción** en cada zona, bloqueo de seguridad para niños, indicador de calor residual, desconexión automática de seguridad de la placa
- Potencia máxima: 7,4 kW
- Dimensiones de encastre (ancho x fondo mm): 560 x 490
- Accesorios especiales compatibles: paellera (HZ390240)

PID631BB1E Serie | 4
EAN: 4242002861579 Ancho 60 cm
Precio ref. final: 599 €



- **Inducción: tres zonas de cocción.** Una zona triple de 32/26/21 cm y dos zonas de 21 cm y de 15 cm
- Electrónica **TouchSelect:** 17 niveles de potencia
- Terminación bisel delantero. Color negro
- Funciones: **Inicio automático**, Sprint, Memoria, comprobar recipiente, **programación de tiempo de cocción** en cada zona, bloqueo de seguridad para niños, indicador de calor residual, desconexión automática de seguridad de la placa
- Potencia máxima: 7,4 kW
- Dimensiones de encastre (ancho x fondo mm): 560 x 490
- Accesorios especiales compatibles: paellera (HZ390240)

PIJ651BB2E Serie | 4
EAN: 4242005042975 Ancho 60 cm
Precio ref. final: 539 €



- **Inducción: tres zonas de cocción.** Una zona de 28 cm y dos zonas de 21 cm y de 15 cm
- Electrónica **TouchSelect:** 17 niveles de potencia
- Terminación biselado. Color negro
- Funciones: **Inicio automático**, Sprint, Memoria, comprobar recipiente, **programación de tiempo de cocción** en cada zona, bloqueo de seguridad para niños, indicador de calor residual, desconexión automática de seguridad de la placa
- Potencia máxima: 7,4 kW
- Dimensiones de encastre (ancho x fondo mm): 560 x 490

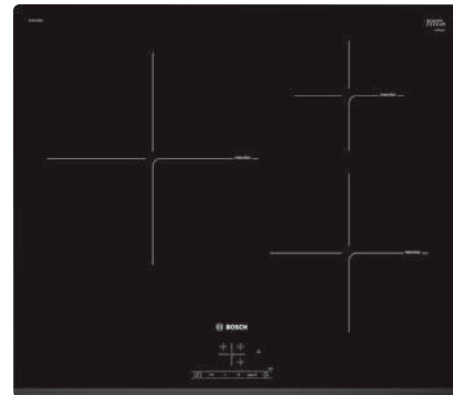
Placas de inducción

PUJ631BB2E

EAN: 4242005042999
Precio ref. final:

Serie | 4

Ancho 60 cm
479 €



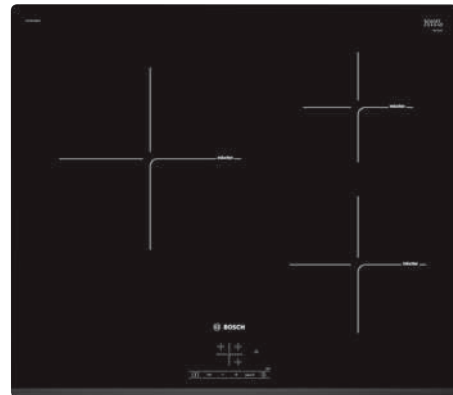
- ▶ **Inducción: tres zonas de cocción.** Una zona de 28 cm y dos zonas de 21 cm y de 15 cm
- ▶ Electrónica **TouchSelect**: 17 niveles de potencia
- ▶ Terminación bisel delantero. Color negro
- ▶ Funciones: **Inicio automático**, **Sprint**, Memoria, comprobar recipiente, **programación de tiempo de cocción** en cada zona, bloqueo de seguridad para niños, indicador de calor residual, desconexión automática de seguridad de la placa
- ▶ Placa limitada a 4,6 kW
- ▶ Dimensiones de encastre (ancho x fondo mm): 560 x 490

PUC631BB2E

EAN: 4242005043002
Precio ref. final:

Serie | 4

Ancho 60 cm
425 €



- ▶ **Inducción: tres zonas de cocción.** Una zona de 24 cm y dos zonas de 18 cm y de 15 cm
- ▶ Electrónica **TouchSelect**: 17 niveles de potencia
- ▶ Terminación bisel delantero. Color negro
- ▶ Funciones: **Inicio automático**, **Sprint**, Memoria, comprobar recipiente, **programación de tiempo de cocción** en cada zona, bloqueo de seguridad para niños, indicador de calor residual, desconexión automática de seguridad de la placa
- ▶ Placa limitada a 4,6 kW
- ▶ Dimensiones de encastre (ancho x fondo mm): 560 x 490

PUE645BB1E

EAN: 4242002870632
Precio ref. final:

Serie | 4

Ancho 60 cm
439 €



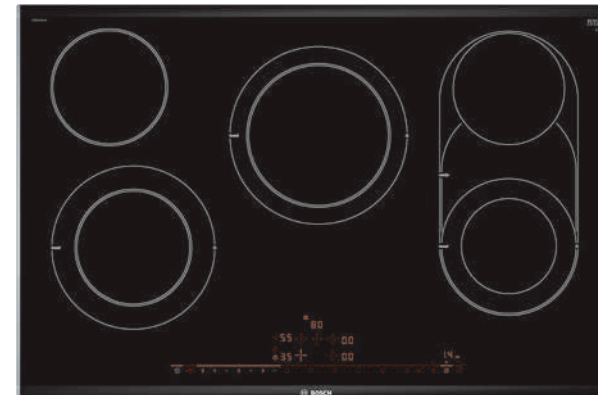
- ▶ **Inducción: cuatro zonas de cocción.** Una zona de 21 cm, una zona de 15 cm y dos zonas de 18 cm
- ▶ Electrónica **TouchSelect**: 17 niveles de potencia
- ▶ Terminación acero. Color negro
- ▶ Funciones: **Inicio automático**, **Sprint**, Memoria, comprobar recipiente, **programación de tiempo de cocción** en cada zona, bloqueo de seguridad para niños, indicador de calor residual, desconexión automática de seguridad de la placa
- ▶ Placa limitada a 4,6 kW
- ▶ Dimensiones de encastre (ancho x fondo mm): 560 x 490

PKM875DP1D

EAN: 4242002845043
Precio ref. final:

Serie | 8

Ancho 80 cm
635 €



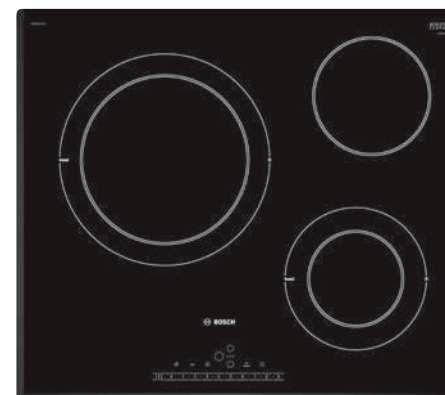
- ▶ **Vitrocerámica con cuatro zonas de cocción.** Una zona doble de 23/18 cm, una zona doble de 18/12 cm, una zona doble de 21/15 cm y dos zonas de 15 cm
- ▶ Electrónica **DirectSelect Premium**: acceso fácil y directo a todos los ajustes de la placa. 17 niveles de potencia
- ▶ Terminación Premium. Negro
- ▶ Funciones: **Combi**, **Sprint**, Memoria, Mi Consumo, **programación de tiempo** para cada zona, Cronómetro, Clean, bloqueo de seguridad para niños, indicador de calor residual, desconexión automática de seguridad de la placa
- ▶ Potencia máxima: 11 kW
- ▶ Dimensiones de encastre (ancho x fondo mm): 780 x 500

PKK651FP2E

EAN: 4242005036905
Precio ref. final:

Serie | 6

Ancho 60 cm.
329 €



- ▶ **Vitrocerámica con tres zonas de cocción.** Una zona doble de 28/21 cm, una zona doble de 18/12 cm y una zona de 15 cm
- ▶ Electrónica **DirectSelect**: acceso fácil y directo a todos los ajustes de la placa. 17 niveles de potencia
- ▶ Terminación biselada. Negro
- ▶ Funciones: **Sprint**, Memoria, Mi Consumo, **programación de tiempo** para cada zona, Clean, bloqueo de seguridad para niños, indicador de calor residual, desconexión automática de seguridad de la placa
- ▶ Potencia máxima: 5,75 kW
- ▶ Dimensiones de encastre (ancho x fondo mm): 560 x 490

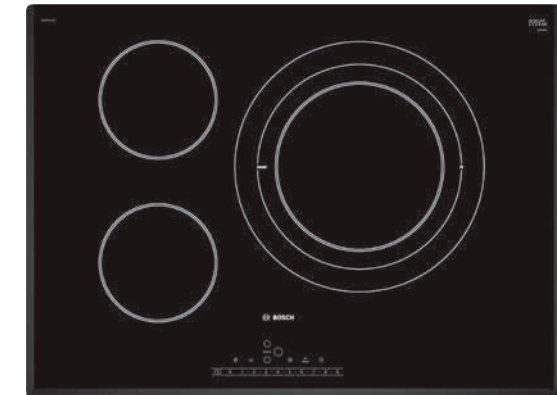
Placas vitrocerámicas

PKD751FP1E

EAN: 4242002953069
Precio ref. final:

Serie | 6

Ancho 70 cm
439 €



- ▶ **Vitrocerámica con tres zonas de cocción.** Una zona triple de 32/26/21 cm y dos zonas de 15 cm
- ▶ Electrónica **DirectSelect**: acceso fácil y directo a todos los ajustes de la placa. 17 niveles de potencia
- ▶ Terminación biselada. Negro
- ▶ Funciones: **Sprint**, Memoria, Mi Consumo, **programación de tiempo** para cada zona, Clean, bloqueo de seguridad para niños, indicador de calor residual, desconexión automática de seguridad de la placa
- ▶ Potencia máxima: 5,75 kW
- ▶ Dimensiones de encastre (ancho x fondo mm): 560 x 490

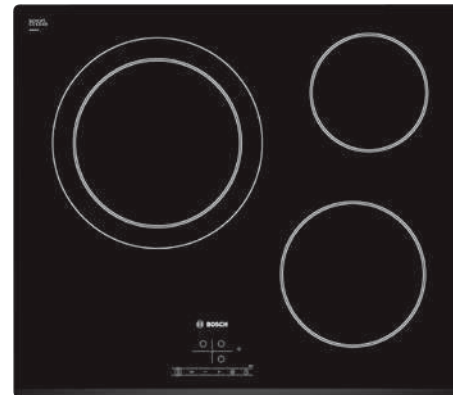
Placas vitrocerámicas

PKK631B18E

EAN: 4242005036912
Precio ref. final:

Serie | 4

Ancho 60 cm
289 €



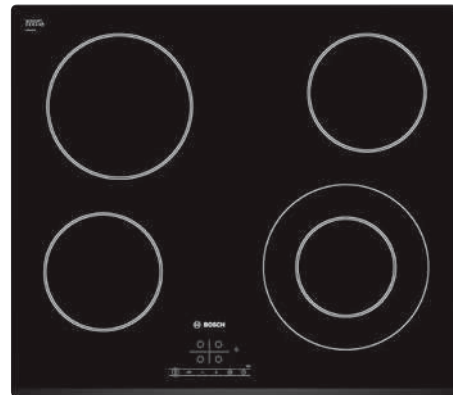
- ▶ **Vitrocéramica con tres zonas de cocción.** Una zona doble de 28/21 cm, una zona de 18 cm y una zona de 15 cm
- ▶ Electrónica **TouchSelect**: 17 niveles de potencia
- ▶ Terminación bisel delantero. Negro
- ▶ Funciones: Memoria, **programación de tiempo** para cada zona, bloqueo de seguridad para niños, indicador de calor residual, desconexión automática de seguridad de la placa
- ▶ Potencia máxima: 5,70 kW
- ▶ Dimensiones de encastre (ancho x fondo mm): 560 x 490

PKF631B17E

EAN: 4242002726434
Precio ref. final:

Serie | 4

Ancho 60 cm
279 €



- ▶ **Vitrocéramica con cuatro zonas de cocción.** Una zona doble de 21/12 cm, una zona de 18 cm y dos zonas de 15 cm
- ▶ Electrónica **TouchSelect**: 17 niveles de potencia
- ▶ Terminación bisel delantero. Negro
- ▶ Funciones: Memoria, **programación de tiempo** para cada zona, bloqueo de seguridad para niños, indicador de calor residual, desconexión automática de seguridad de la placa
- ▶ Potencia máxima: 6,6 kW
- ▶ Dimensiones de encastre (ancho x fondo mm): 560 x 490

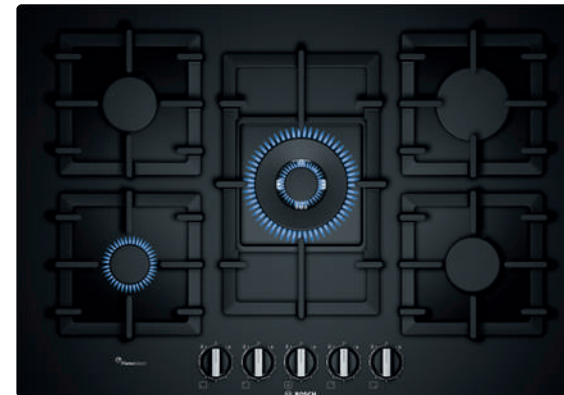
Placas de gas con FlameSelect

PPQ7A6B90

EAN: 4242002914985
Precio ref. final:

Serie | 6

Ancho 75 cm
509 €



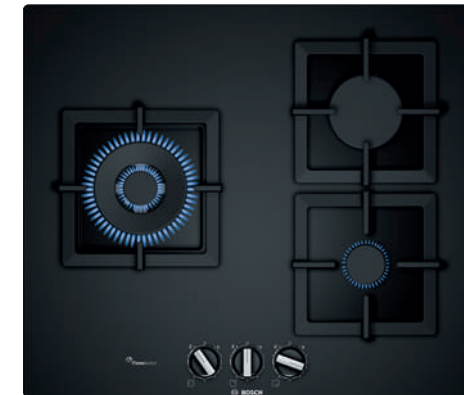
- ▶ Tecnología **FlameSelect**: control preciso de la llama
- ▶ Mandos con selección de potencia hasta 9 niveles
- ▶ Superficie de **crystal templado**
- ▶ **Parrillas de hierro fundido** e individuales
- ▶ 5 fuegos de cocción. **Wok** con potencia de **4 kW**
- ▶ Otras prestaciones: sistema de seguridad **GasStop, autoencendido** en el mando
- ▶ Preparado para gas natural, compatible con gas renovable biometano. Incluye inyectores para gas butano*
- ▶ Potencia máxima de gas: 11,5 kW
- ▶ Dimensiones de encastre (ancho x fondo mm): 560 x 490

PPC6A6B20

EAN: 4242002802633
Precio ref. final:

Serie | 6

Ancho 60 cm
385 €



- ▶ Tecnología **FlameSelect**: control preciso de la llama
- ▶ Mandos con selección de potencia hasta 9 niveles
- ▶ Superficie de **crystal templado**
- ▶ **Parrillas de hierro fundido** e individuales
- ▶ 3 fuegos de cocción. **Wok** con potencia de **4 kW**
- ▶ Otras prestaciones: sistema de seguridad **GasStop, autoencendido** en el mando
- ▶ Preparado para gas natural, compatible con gas renovable biometano. Incluye inyectores para gas butano*
- ▶ Potencia máxima de gas: 8 kW
- ▶ Dimensiones de encastre (ancho x fondo mm): 560 x 490

PPP6A6B20

EAN: 4242002914848
Precio ref. final:

Serie | 6

Ancho 60 cm
389 €



- ▶ Tecnología **FlameSelect**: control preciso de la llama
- ▶ Mandos con selección de potencia hasta 9 niveles
- ▶ Superficie de **crystal templado**
- ▶ **Parrillas de hierro fundido** e individuales
- ▶ 4 fuegos de cocción
- ▶ Otras prestaciones: sistema de seguridad **GasStop, autoencendido** en el mando
- ▶ Preparado para gas natural, compatible con gas renovable biometano. Incluye inyectores para gas butano*
- ▶ Potencia máxima de gas: 7,5 kW
- ▶ Dimensiones de encastre (ancho x fondo mm): 560 x 490

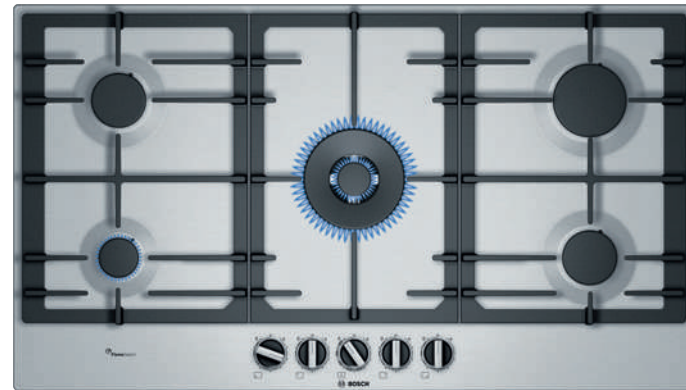


Placa PPQ7A6B90 Serie | 6

Placas de gas con FlameSelect

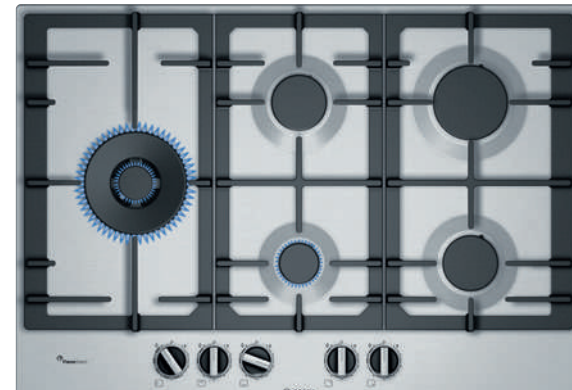
Placas de gas

PCR9A5B90 Serie | 6
EAN: 4242002802787
Precio ref. final: Ancho 90 cm 579 €



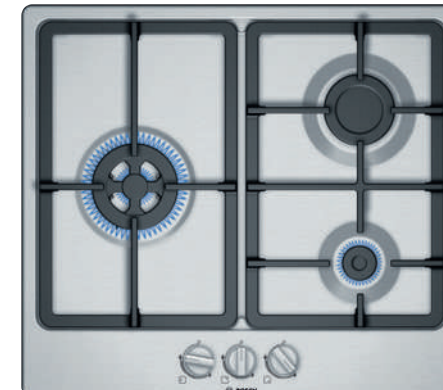
- ▶ Tecnología **FlameSelect**: control preciso de la llama
- ▶ Mandos con selección de potencia hasta 9 niveles
- ▶ Superficie de acero inoxidable
- ▶ **Parrillas de hierro fundido** y continuas
- ▶ 5 fuegos de cocción. **Wok** con potencia de **5 kW**
- ▶ Otras prestaciones: **regulación dual del Wok**, sistema de seguridad **GasStop, autoencendido** en el mando
- ▶ Preparado para gas natural, compatible con gas renovable biometano. Incluye inyectores para gas butano*
- ▶ Potencia máxima de gas: 12,5 kW
- ▶ Dimensiones de encastre (ancho x fondo mm): 850 x 490

PCS7A5B90 Serie | 6
EAN: 4242002837505
Precio ref. final: Ancho 75 cm 439 €



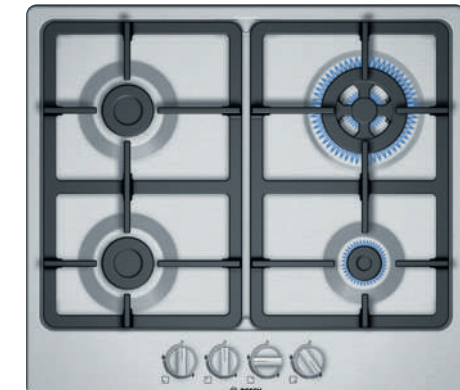
- ▶ Tecnología **FlameSelect**: control preciso de la llama
- ▶ Mandos con selección de potencia hasta 9 niveles
- ▶ Superficie de acero inoxidable
- ▶ **Parrillas de hierro fundido** y continuas
- ▶ 5 fuegos de cocción. **Wok** con potencia de **5 kW**
- ▶ Otras prestaciones: **regulación dual del Wok**, sistema de seguridad **GasStop, autoencendido** en el mando
- ▶ Preparado para gas natural, compatible con gas renovable biometano. Incluye inyectores para gas butano*
- ▶ Potencia máxima de gas: 12,5 kW
- ▶ Dimensiones de encastre (ancho x fondo mm): 560 x 490

PGC6B5B90 Serie | 4
EAN: 4242005119349
Precio ref. final: Ancho 60 cm 235 €



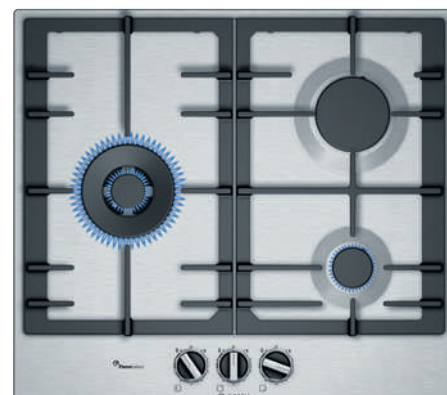
- ▶ Superficie de acero inoxidable
- ▶ **Parrillas de hierro fundido** y continuas
- ▶ 3 fuegos de cocción. **Wok** con potencia de **3,3 kW**
- ▶ Otras prestaciones: sistema de seguridad **GasStop, autoencendido** en el mando
- ▶ Preparado para gas natural, compatible con gas renovable biometano. Incluye inyectores para gas butano*
- ▶ Potencia máxima de gas: 6 kW
- ▶ Dimensiones de encastre (ancho x fondo mm): 560 x 490

PGH6B5B90 Serie | 4
EAN: 4242005119301
Precio ref. final: Ancho 60 cm 259 €



- ▶ Superficie de acero inoxidable
- ▶ **Parrillas de hierro fundido** y continuas
- ▶ 4 fuegos de cocción. **Wok** con potencia de **3,3 kW**
- ▶ Otras prestaciones: sistema de seguridad **GasStop, autoencendido** en el mando
- ▶ Preparado para gas natural, compatible con gas renovable biometano. Incluye inyectores para gas butano*
- ▶ Potencia máxima de gas: 7,8 kW
- ▶ Dimensiones de encastre (ancho x fondo mm): 560 x 490

PCC6A5B90 Serie | 6
EAN: 4242002802688
Precio ref. final: Ancho 60 cm 325 €



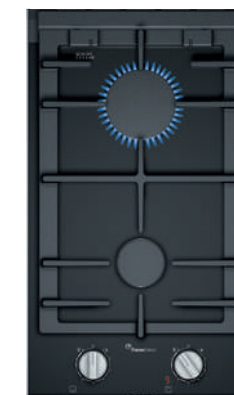
- ▶ Tecnología **FlameSelect**: control preciso de la llama
- ▶ Mandos con selección de potencia hasta 9 niveles
- ▶ Superficie de acero inoxidable
- ▶ **Parrillas de hierro fundido** y continuas
- ▶ 3 fuegos de cocción. **Wok** con potencia de **4 kW**
- ▶ Otras prestaciones: sistema de seguridad **GasStop, autoencendido** en el mando
- ▶ Preparado para gas natural, compatible con gas renovable biometano. Incluye inyectores para gas butano*
- ▶ Potencia máxima de gas: 8 kW
- ▶ Dimensiones de encastre (ancho x fondo mm): 560 x 490

PRA3A6D70 Serie | 8
EAN: 4242002811048
Precio ref. final: Ancho 30 cm 439 €



- ▶ Tecnología **FlameSelect**: control preciso de la llama
- ▶ Mandos con selección de potencia hasta 9 niveles y **display digital** con indicación de potencia y calor residual
- ▶ Terminación Premium. Negro
- ▶ Superficie de **crystal vitrocerámico**
- ▶ **Parrilla de hierro fundido y continua lavable en el lavavajillas**
- ▶ **Wok** con potencia de **6 kW**
- ▶ Otras prestaciones: **regulación dual del Wok**, sistema de seguridad **GasStop, autoencendido** en el mando, indicador de calor residual
- ▶ Preparado para gas natural, compatible con gas renovable biometano. Incluye inyectores para gas butano*
- ▶ Potencia máxima de gas: 6 kW
- ▶ Dimensiones de encastre (ancho x fondo mm): 270 x 490

PRB3A6D70 Serie | 8
EAN: 4242002811062
Precio ref. final: Ancho 30 cm 405 €



- ▶ Tecnología **FlameSelect**: control preciso de la llama
- ▶ Mandos con selección de potencia hasta 9 niveles y **display digital** con indicación de potencia y calor residual
- ▶ Terminación Premium. Negro
- ▶ Superficie de **crystal vitrocerámico**
- ▶ **Parrilla de hierro fundido y continua lavable en el lavavajillas**
- ▶ 2 fuegos de cocción
- ▶ Otras prestaciones: sistema de seguridad **GasStop, autoencendido** en el mando, indicador de calor residual
- ▶ Preparado para gas natural, compatible con gas renovable biometano. Incluye inyectores para gas butano*
- ▶ Potencia máxima de gas: 4,7 kW
- ▶ Dimensiones de encastre (ancho x fondo mm): 270 x 490

Placas Dominó

PKY475FB1E Serie | 6
 EAN: 4242002835891 Ancho 40 cm
 Precio ref. final: 1.539 €



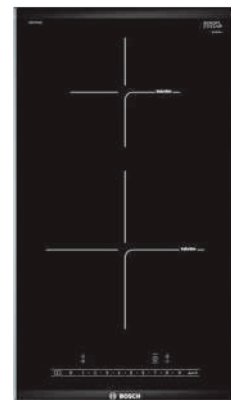
- ▶ Plancha **Teppan Yaki** de acero inoxidable
- ▶ Electrónica **DirectSelect**: acceso fácil y directo a todos los ajustes de la placa. 17 niveles de potencia
- ▶ Terminación Premium. Negro
- ▶ Rango de temperatura de 160-240 °C
- ▶ Opción de cocinar en una única zona y superficie, o dividirla en dos
- ▶ Funciones: Memoria, cronómetro, mantener caliente, Mi consumo, bloqueo de seguridad para niños, indicador del calor residual, desconexión automática de seguridad de la placa
- ▶ Incluye tapa de cristal vitrocerámico y espátula
- ▶ Potencia máxima: 1,9 kW
- ▶ Dimensiones de encastre (ancho x fondo mm): 360 x 490

PXX375FB1E Serie | 6
 EAN: 4242002839738 Ancho 30 cm
 Precio ref. final: 549 €



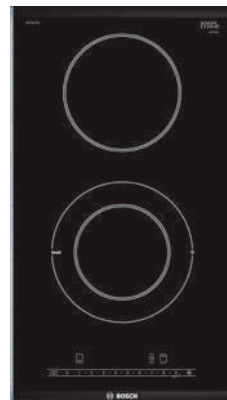
- ▶ **FlexInducción: una zona de cocción:** una zona de 21 x 40 cm
- ▶ Electrónica **DirectSelect**: acceso fácil y directo a todos los ajustes de la placa. 17 niveles de potencia
- ▶ Terminación Premium. Negro
- ▶ Funciones: Sprint, Memoria, **Inicio automático, programación de tiempo de cocción** de cada zona, cronómetro, Mi consumo, bloqueo de seguridad para niños, indicador del calor residual, desconexión automática de seguridad de la placa
- ▶ Potencia máxima: 3,7 kW
- ▶ Dimensiones de encastre (ancho x fondo mm): 270 x 490
- ▶ Accesorios especiales compatibles: fuente de asado con tapa (HEZ390011), plancha Teppan Yaki (HEZ390512), plancha Grill (HEZ390522)

PIB375FB1E Serie | 6
 EAN: 4242002848631 Ancho 30 cm
 Precio ref. final: 439 €



- ▶ **Inducción: dos zonas de cocción:** dos zonas de cocción de 21 cm y de 15 cm
- ▶ Electrónica **DirectSelect**: acceso fácil y directo a todos los ajustes de la placa. 17 niveles de potencia
- ▶ Terminación Premium. Negro
- ▶ Funciones: Sprint, Memoria, **Inicio automático, programación de tiempo de cocción** de cada zona, cronómetro, Mi consumo, bloqueo de seguridad para niños, indicador del calor residual, desconexión automática de seguridad de la placa
- ▶ Potencia máxima: 3,7 kW
- ▶ Dimensiones de encastre (ancho x fondo mm): 270 x 490

PKF375FP1E Serie | 6
 EAN: 4242002938141 Ancho 30 cm
 Precio ref. final: 305 €

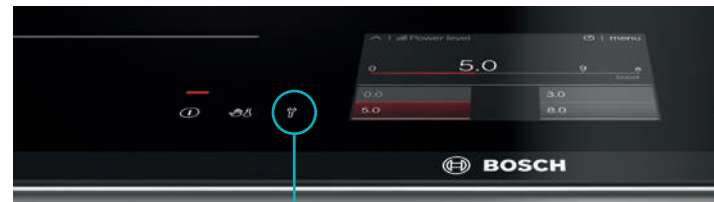


- ▶ **Vitrocerámica con dos zonas de cocción:** una zona doble de 18 cm: 18/12 cm y una zona de 15 cm
- ▶ Electrónica **DirectSelect**: acceso fácil y directo a todos los ajustes de la placa. 17 niveles de potencia
- ▶ Terminación Premium. Negro
- ▶ Funciones: **Sprint**, Memoria, **programación de tiempo de cocción** de cada zona, cronómetro, Mi consumo, bloqueo de seguridad para niños, indicador del calor residual, desconexión automática de seguridad de la placa
- ▶ Potencia máxima: 3,5 kW
- ▶ Dimensiones de encastre (ancho x fondo mm): 270 x 490

Accesorios		
	HEZ39050 EAN: 4242002871196 Precio ref. final: 99 €	PerfectCook, Sensor de cocción para control de temperatura en las placas con TFT.
	HEZ390250 EAN: 4242002881379 Precio ref. final: 75 €	Sartén con recubrimiento antiadherente. Especialmente recomendada para PerfectFry, control de temperatura del aceite. Diámetro de la base 28 cm. Diámetro de la boca 34 cm.
	HEZ390230 EAN: 4242002479828 Precio ref. final: 59 €	Sartén con recubrimiento antiadherente. Especialmente recomendada para PerfectFry, control de temperatura del aceite. Diámetro de la base 21 cm. Diámetro de la boca 26 cm.
	HEZ390220 EAN: 4242002479811 Precio ref. final: 55 €	Sartén con recubrimiento antiadherente. Especialmente recomendada para PerfectFry, control de temperatura del aceite. Diámetro de la base 19 cm. Diámetro de la boca 24 cm.
	HEZ390210 EAN: 4242002479705 Precio ref. final: 49 €	Sartén con recubrimiento antiadherente. Especialmente recomendada para PerfectFry, control de temperatura del aceite. Diámetro de la base 15 cm. Diámetro de la boca 20 cm.
	HEZ390011 EAN: 4242002672991 Precio ref. final: 99 €	Fuente de asados. Perfecta para disfrutar de sabrosos asados y guisos o de las grandes ventajas que ofrece la cocina al vapor. Fuente y accesorio en acero inoxidable. Superficie útil 31 x 22 cm, capacidad de 6,5 litros, permite sacarle todo el partido a la zona FlexInducción. Válida para PerfectCook.
	HEZ390012 EAN: 4242002728681 Precio ref. final: 49 €	Rejilla cocción vapor. Válida para el accesorio HEZ390011.
	HEZ390512 EAN: 4242002728643 Precio ref. final: 199 €	Teppan Yaki. Perfecto para disfrutar de una cocina sana. Plancha en acero inoxidable para cocinar carnes, pescados, verduras. Superficie útil 38 x 21 cm. Permite sacarle todo el partido a la zona FlexInducción. Válida para PerfectFry, control de temperatura del aceite.
	HEZ390522 EAN: 4242002728629 Precio ref. final: 149 €	Grill. Perfecto para disfrutar del sabor del grill. Parrilla de aluminio fundido. Superficie útil 36 x 17 cm. Permite sacarle todo el partido a la zona FlexInducción. Válida para PerfectFry, control de temperatura del aceite.
	HEZ9SE030 EAN: 4242005195596 Precio ref. final: 129 €	Set de dos ollas y una sartén: - Olla con un diámetro de base de 14 cm - Olla con un diámetro de base de 18 cm - Sartén con un diámetro de base de 22 cm
	HZ390240 EAN: 4242003570418 Precio ref. final: 85 €	Paellera, especialmente recomendada para la zona de 32 cm. Diámetro de la base 31 cm. Diámetro de la boca 40 cm.

Accesorios para placa con extractor integrado		
	HEZ9VEDU0 EAN: 4242005225347 Precio ref. final: 49 €	Filtro acústico necesario para instalación con salida al exterior.
	HEZ9VRUD0 EAN: 4242005225361 Precio ref. final: 119 €	Kit para instalación en recirculación sin conductos.
	HEZ9VRPD0 EAN: 4242005225774 Precio ref. final: 119 €	Kit para instalación en recirculación con conductos: total o parcial.
	NUEVO HEZ9VRCR0 EAN: 4242005225781 Precio ref. final: 75 €	Repuesto filtros de carbón activo para placa con extractor integrado
	NUEVO HEZ9VDSM1 EAN: 4242005253814 Precio ref. final: 19 €	Conducto plano 89 x 222 mm, 500 mm
	NUEVO HEZ9VDSM2 EAN: 4242005253821 Precio ref. final: 35 €	Conducto plano 89x222 mm, 1.000 mm
	NUEVO HEZ9VDSB1 EAN: 4242005253838 Precio ref. final: 29 €	Codo plano horizontal de 90°
	NUEVO HEZ9VDSB2 EAN: 4242005253845 Precio ref. final: 25 €	Codo plano vertical de 90°, encimeras de fondo 700 mm o más.
	NUEVO HEZ9VDSB3 EAN: 4242005253852 Precio ref. final: 25 €	Codo plano vertical de 90°, encimeras de fondo 650 mm o más.
	NUEVO HEZ9VDSB4 EAN: 4242005286881 Precio ref. final: 25 €	Codo plano vertical de 90°, encimeras de fondo 600 mm o más.
	NUEVO HEZ9VDSS1 EAN: 4242005254224 Precio ref. final: 15 €	Conector plano hembra, para unir conductos planos macho.
	NUEVO HEZ9VDSS2 EAN: 4242005286874 Precio ref. final: 29 €	Conector flexible hembra para unir conductos planos macho.
	NUEVO HEZ9VDSIO EAN: 4242005254231 Precio ref. final: 25 €	Conector mixto plano / circular 150 mm diámetro
	NUEVO HEZ9VDSI1 EAN: 4242005254248 Precio ref. final: 25 €	Codo mixto 90° plano / circular 150 mm diámetro
Accesorio de unión para placas dominó		
	HEZ394301 EAN: 4242002480183 Precio ref. final: 49 €	Accesorio de unión para combinar placas dominó entre sí, o con otras placas con terminación Premium (excepto inducción de 70 cm de ancho y placas con TFT).

Modo Demo



Paso 1

PXY875KW1E y PXX975KW1E (placas de inducción con control TFT)

Activar:

1. Conectar la placa a la corriente. Encendemos la placa y esperamos a que aparezcan las zonas de cocción.
2. Abrir los ajustes básicos pulsando el botón serigrafiado con una llave inglesa.
3. Deslizar el dedo hacia arriba para navegar por el menú. Al final del menú aparecerá el submenú del Modo Demo, entramos y aparecen las siguientes opciones que podemos activar:
 - ▶ Apagado.
 - ▶ Encendido sin imágenes.
 - ▶ Con diapositivas en inglés o alemán: se muestran fotos de distintos estados de la cocina mientras la cocina está apagada.
4. Una vez seleccionado el Modo Demo que deseamos, salir de los ajustes pulsando sobre la "x" (arriba a la derecha).
5. Nos preguntará si queremos guardar los cambios, pulsamos guardar.
6. En la ventana de las zonas de cocción aparecerá un icono "similar a un rectángulo tachado" en la parte central-inferior de la pantalla indicando que estamos en Modo Demo.

Desactivar:




1. Repetir los mismos pasos y seleccionar la opción "Apagado" en el submenú Modo Demo.



Pasos 2, 3 y 5

PXV875DC1E, PXV975DC1E, PXY675DC1E, PIE875DC1E, PID775DC1E, PID675DC1E, PXJ675DC1E (placas de inducción con control DirectSelect Premium)

Activar:

1. Conectar la placa a la corriente.
2. En los primeros 10 segundos, acceder a los "Ajustes básicos" manteniendo pulsado el símbolo  durante 4 segundos aproximadamente.
3. Pulsar varias veces el símbolo  hasta la posición C8.
4. A continuación, seleccionar el ajuste deseado en la zona de programación:
 - ▶ 0= desactivado (por defecto).
 - ▶ 1= activado.
5. Pulsar el símbolo  durante más de 4 segundos. En el display aparecerá "dE". Mientras el Modo Demo esté activado, en el display aparecerá "dE" durante 5 segundos cada 5 minutos.

Desactivar:




1. Desconectar la placa de cocción de la red eléctrica. Esperar unos 30 segundos y volver a conectarla de nuevo. En los 3 minutos, pulsar cualquier sensor. El Modo Demo se ha desactivado.



Pasos 2, 3 y 5

PKY475FB1E, PXX375FB1E, PIB375FB1E, PKF375FP1E (placas Dominó con control DirectSelect)

Activar:

1. Conectar la placa a la corriente.
2. En los primeros 10 segundos, acceder a los "Ajustes básicos" manteniendo pulsado el símbolo  durante 4 segundos aproximadamente.
3. Pulsar varias veces el símbolo  hasta la posición C8.
4. A continuación, seleccionar el ajuste deseado en la zona de programación:
 - ▶ 0= desactivado (por defecto).
 - ▶ 1= activado.
5. Pulsar el símbolo  durante más de 4 segundos. En el display aparecerá "dE". Mientras el Modo Demo esté activado, en el display aparecerá "dE" durante 5 segundos cada 5 minutos.

Desactivar:

1. Desconectar la placa de cocción de la red eléctrica. Esperar unos 30 segundos y volver a conectarla de nuevo. En los 3 minutos, pulsar cualquier sensor. El Modo Demo se ha desactivado.



Instalación placa de inducción con extractor integrado

Instalación en recirculación sin conductos:

Accesorio "Plug 'n Play" necesario para la instalación en recirculación sin canalización del aire. El sistema "Plug 'n Play" permite una instalación rápida y cómoda de la placa con extractor integrado.

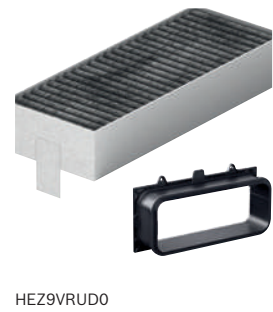
Incluye:

- **4 filtros de carbón activo de alta eficiencia**, con un optimizado sistema de reducción de olores (incluso de aquellos con complejas moléculas como, por ejemplo, los generados por cocciones de pescados), con una vida útil de 360 horas de cocción y con un optimizado nivel de ruido, gracias a la mejora de los parámetros psicoacústicos.
- **Pieza telescópica deslizante**, con un marco integrado de sellado y fijación autoadhesivo, para conectar de forma sencilla la salida de aire del aparato con el corte del panel trasero del mueble.

Un espacio para la circulación del aire $\geq 400 \text{ cm}^2$ debe ser respetado en la zona del zócalo del mueble.

Esta configuración requiere una apertura vertical de mínimo 25 mm en la parte trasera del mueble. Para una situación ideal de extracción, se recomienda ampliarla a 50 mm, si fuese posible.

Este tipo de instalación permite encimeras estándar de 60 cm de fondo.



HEZ9VRUDO



Instalación en recirculación con conductos parcial o total:

Accesorio necesario para la instalación en recirculación con canalización total o parcial del aire.

Incluye:

- **4 filtros de carbón activo de alta eficiencia**, con un optimizado sistema de reducción de olores (incluso de aquellos con complejas moléculas como, por ejemplo, los generados por cocciones de pescados), con una vida útil de 360 horas de cocción y con un optimizado nivel de ruido, gracias a la mejora de los parámetros psicoacústicos.
- **Pieza difusora del aire**, que puede ser directamente conectada a un sistema de conductos planos de salida de aire distribuyéndolo por el espacio libre del zócalo, cuando hablamos de una canalización parcial, o bien, puede ser directamente conectada con cinta adhesiva a un elemento de salida de aire localizado en algún punto del mueble, cuando queremos una canalización total del aire.
- **Junta de unión**, que puede ser unida a un conducto plano "macho" antes de conectarlo con la salida de aire de la placa con extractor integrado, garantizando así la máxima estanqueidad (la salida de aire del aparato puede ser directamente conectada a un conducto plano (DN 150) "macho").

Esta instalación permite una alta flexibilidad y personalización de la planificación de la salida de aire. Todos los accesorios planos de salida de aire (DN 150) deben ser solicitados aparte, en función del tipo de instalación que se quiera realizar.

Este tipo de instalación se puede realizar con encimeras de 60 o 70 cm de profundidad, dependiendo del tipo de conector utilizado.

Un espacio para la circulación del aire $\geq 400 \text{ cm}^2$ debe ser respetado en la zona del zócalo del mueble.



HEZ9VRPDO*

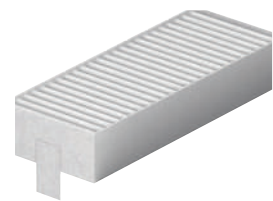


Instalación en salida de aire al exterior:

Accesorio necesario para la instalación en salida de aire.

Incluye:

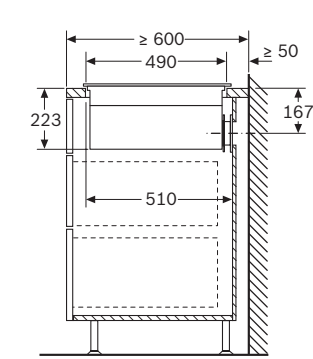
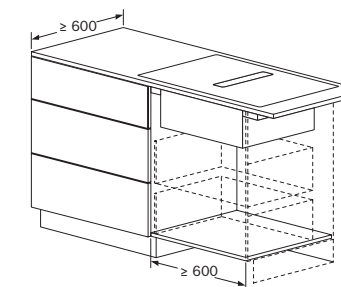
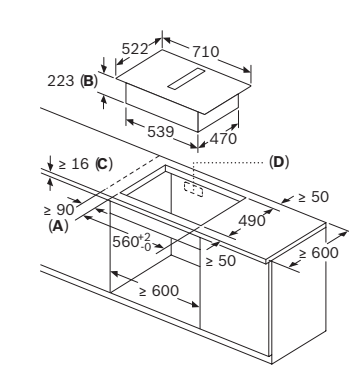
- **4 filtros acústicos** de alto rendimiento que disminuyen de forma significativa el nivel de ruido y mejoran los parámetros psicoacústicos.
- **Junta de unión**, que puede ser unida a un conducto plano "macho" (DN 150) antes de conectarlo con la salida de aire de la placa con extractor integrado, garantizando así la máxima estanqueidad (la salida de aire del aparato puede ser directamente conectada a un conducto plano "macho" (DN 150)).



HEZ9VEDU0*

Instalación placa de inducción con extractor integrado

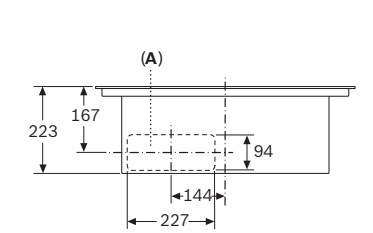
Esquema de instalación placa con extractor integrado:



Medidas en mm.

Esquema de instalación en salida de aire:

Vista frontal:



Medidas en mm.

A – Con conexión directa a la parte trasera.

PVQ731F25E

A – Distancia mínima entre la abertura y la pared.

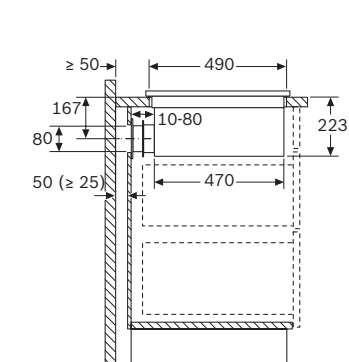
B – Profundidad de inserción.

C – La encimera en la que se instala la placa debe poder soportar cargas de aproximadamente 60 kg, en caso necesario, con la ayuda de las subestructuras necesarias.

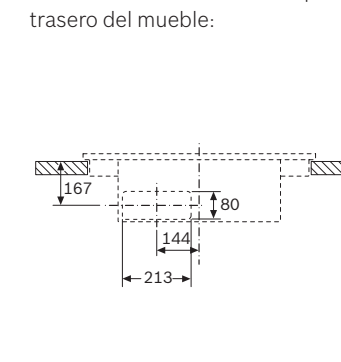
D – En la pared trasera del mueble debe haber un hueco para los conductos. La dimensión y posición exactas se pueden deducir del plano específico.

Esquemas de instalación en recirculación sin conductos:

Vista lateral:



Posición de la abertura en el panel trasero del mueble:

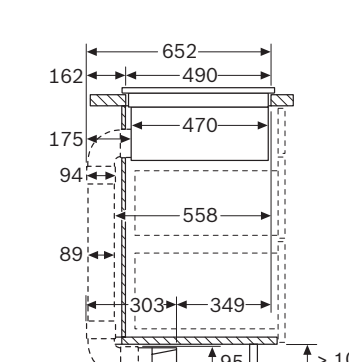


Medidas en mm.

PVQ731F25E

Esquemas de instalación en recirculación con conductos parcial o total:

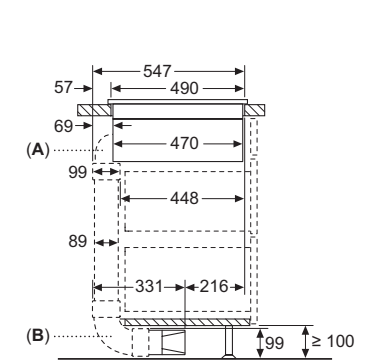
Vista lateral:



Medidas en mm.

PVQ731F25E

Con conectores estándar del mercado.

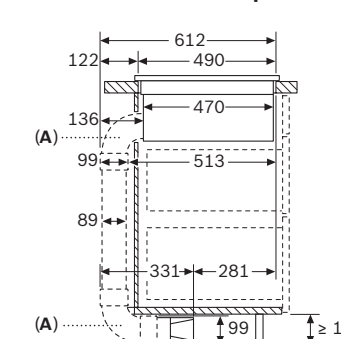
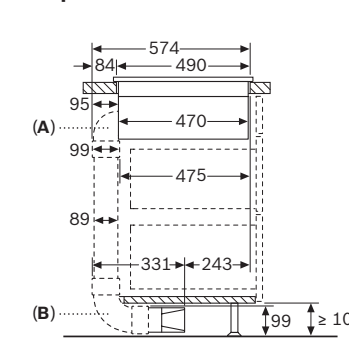


Medidas en mm.

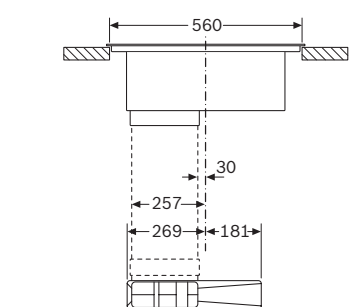
A – Con conector, HEZ9VDSB4, codo plano vertical de 90°, encimeras de fondo 600 mm o más.

B – Con conector, HEZ9VDSB2, codo plano vertical de 90°.

Esquemas de instalación en recirculación con conductos parcial o total (continuación):



Vista frontal:



Medidas en mm.

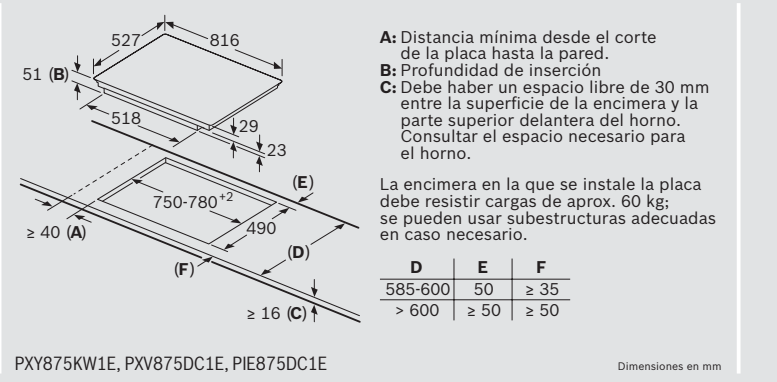
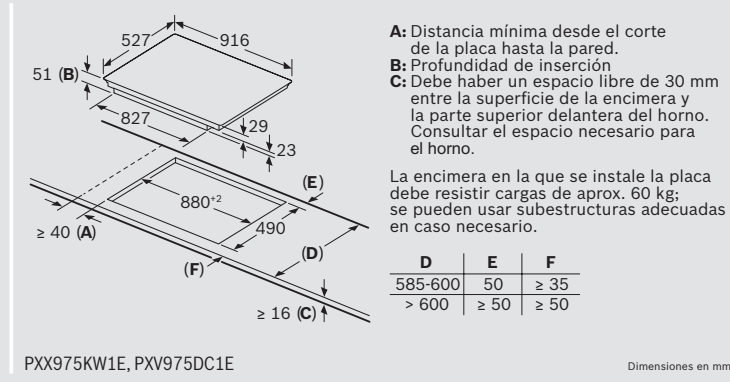
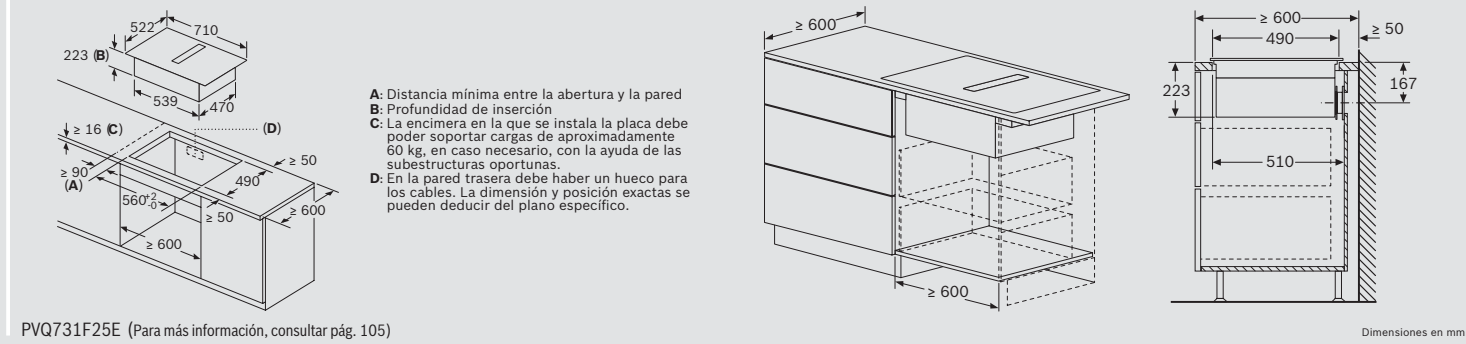
PVQ731F25E

A – Con conector, HEZ9VDSB3, codo plano vertical de 90°, encimeras de fondo 650 mm o más.

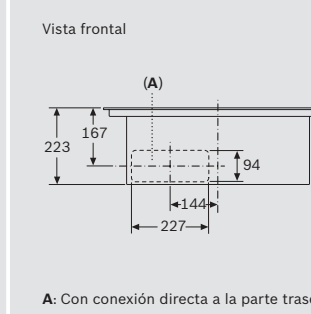
B – Con conector, HEZ9VDSB2, codo plano vertical de 90°.

A – Con conector, HEZ9VDSB2, codo plano vertical de 90°, encimeras de fondo 700 mm o más.

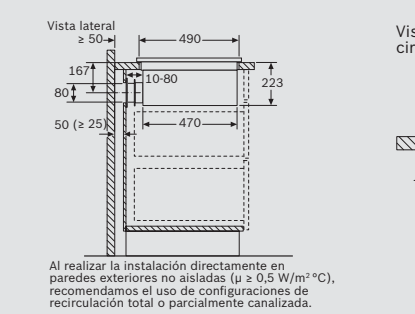
Placa de inducción con extractor integrado



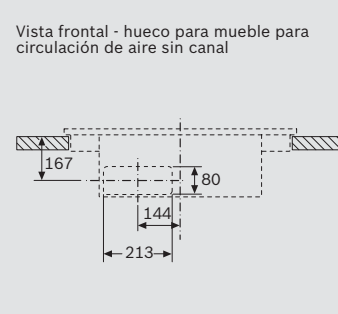
Esquema de instalación en salida de aire:



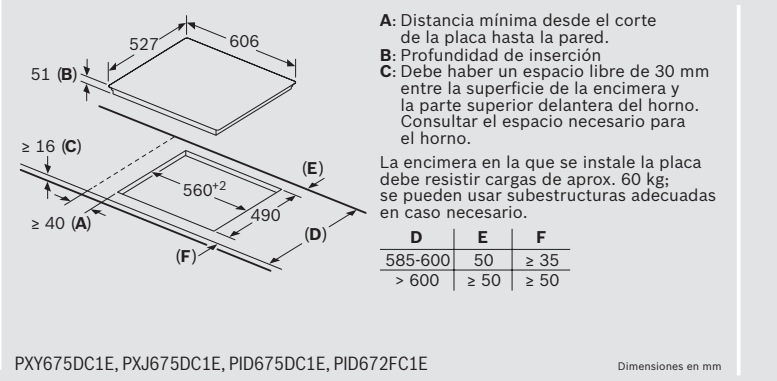
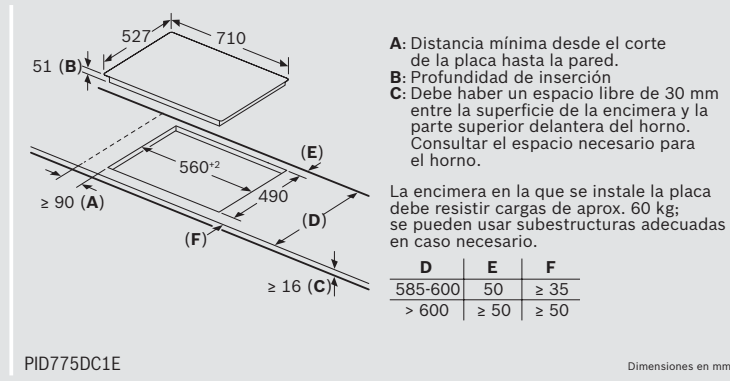
Esquemas de instalación en recirculación sin conductos:



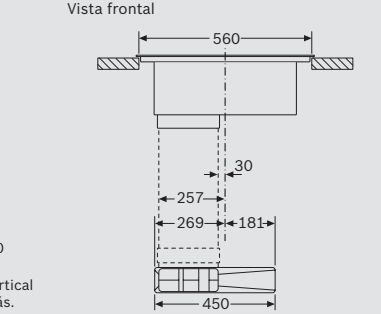
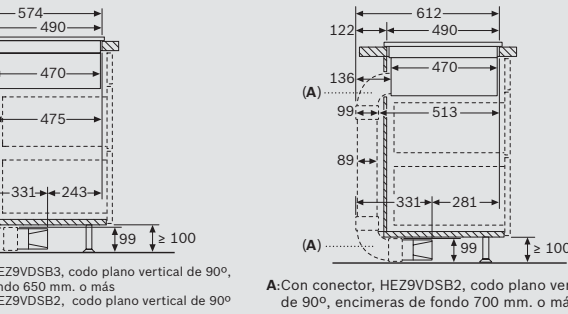
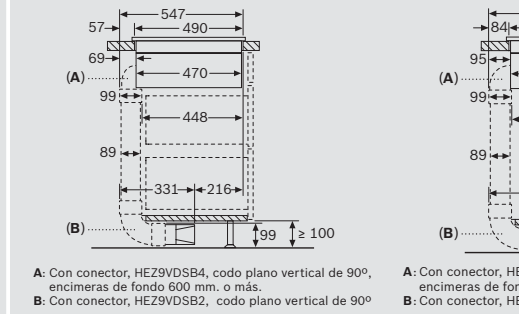
Esquemas de instalación en recirculación con conductos parcial o total:



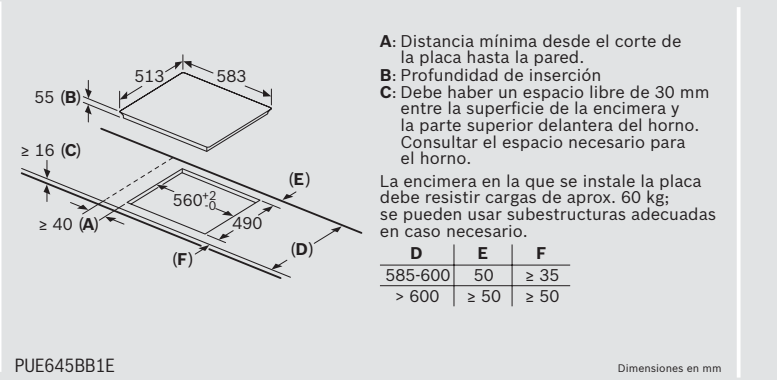
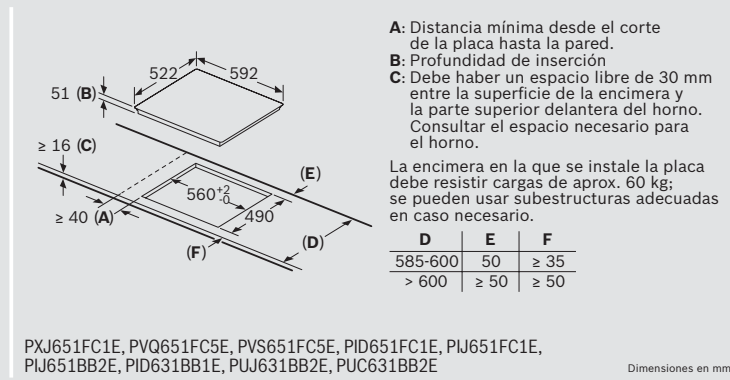
PVQ731F25E (continuación) (Para más información, consultar pág. 105)



Esquemas de instalación en recirculación con conductos parcial o total:



PVQ731F25E (continuación) (Para más información, consultar pág. 105)



Placas de inducción

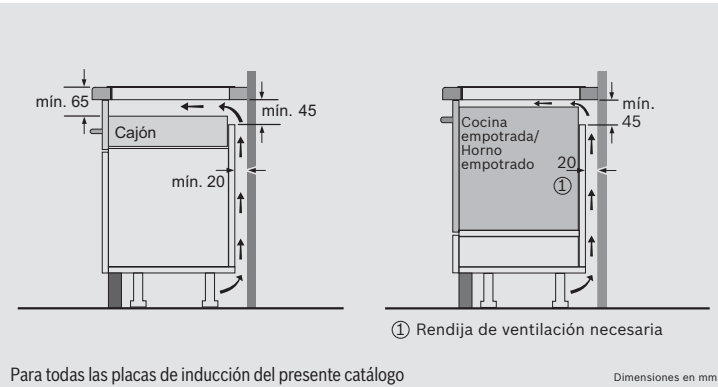
Nota para la instalación eléctrica:

Este aparato en su funcionamiento normal produce una corriente de fuga en alta frecuencia. La corriente de fuga en las instalaciones puede estar limitada por un diferencial.

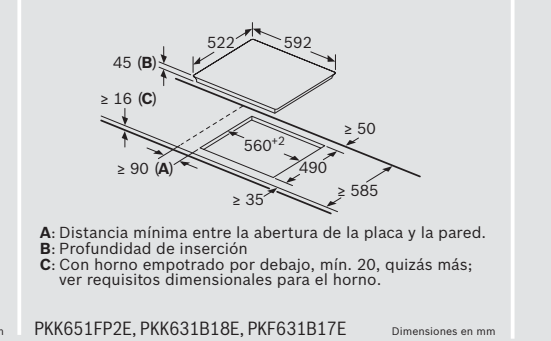
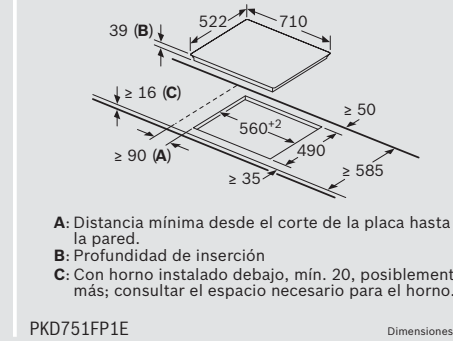
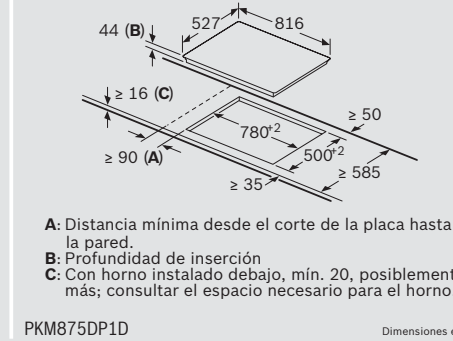
En viviendas con un número elevado de electrodomésticos y/o dispositivos electrónicos conectados a la instalación, la fuga total de todos los dispositivos puede llegar al límite de la instalación.

En caso de ser necesario, se recomienda el uso de un diferencial tipo A (o superior) si la instalación no está al límite de su capacidad, pero salta debido a la cantidad de dispositivos electrónicos conectados. Se recomienda la separación de circuitos en los casos en que la instalación se encuentre al límite de su capacidad.

Para todas las placas de inducción del presente catálogo



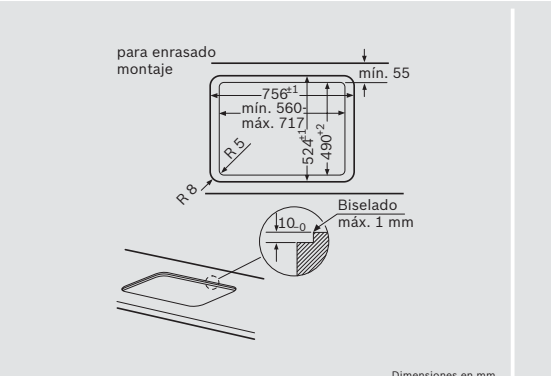
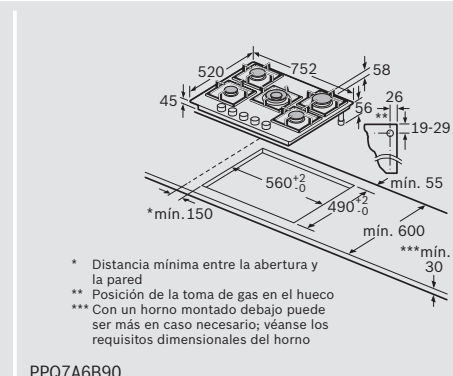
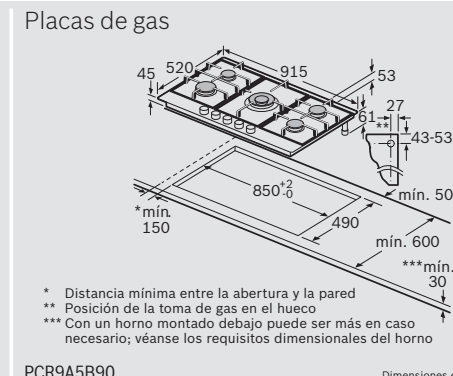
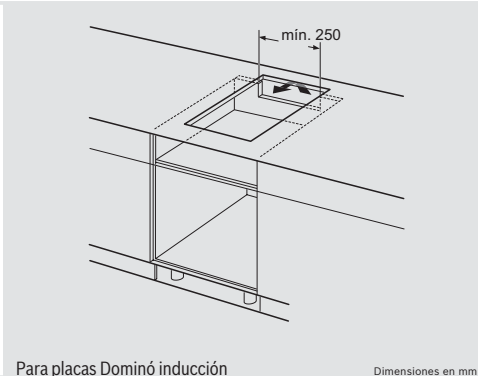
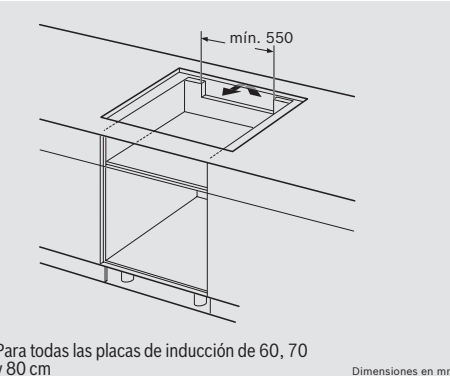
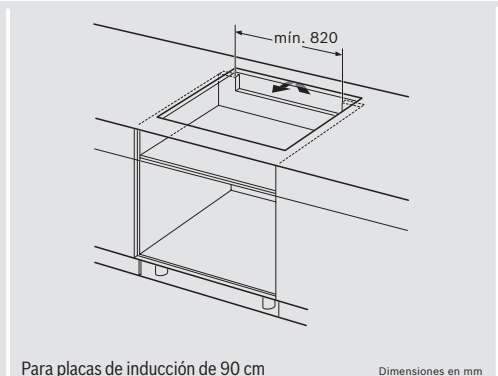
Placas vitrocerámicas



PKM875DP1D

PKD751FP1E

PKK651FP2E, PKK631B18E, PKF631B17E



Dimensiones en mm

Dimensiones en mm

Dimensiones en mm

Dimensiones en mm

Dimensiones en mm

Dimensiones en mm

Dimensiones en mm

- PCS7A5B90: * Distancia mínima entre la abertura y la pared; ** Posición de la toma de gas en el hueco; *** Con un horno montado debajo puede ser más en caso necesario; véanse los requisitos dimensionales del horno.
- PPC6A6B20, PPP6A6B20: * Distancia mínima entre la abertura y la pared; ** Posición de la toma de gas en el hueco; *** Con un horno montado debajo puede ser más en caso necesario; véanse los requisitos dimensionales del horno.

Placas dominó

Dimensiones en mm

- PCS6A5B90, PGC6B5B90, PGH6B5B90: * Distancia mínima entre la abertura y la pared; ** Posición de la toma de gas en el hueco; *** Con un horno montado debajo puede ser más en caso necesario; véanse los requisitos dimensionales del horno.
- PRA3A6D70, PRB3A6D70: * Distancia mínima entre la abertura y la pared; ** Posición de la toma de gas en el hueco; *** Con un horno montado debajo puede ser más en caso necesario; véanse los requisitos dimensionales del horno.
- PKY475FB1E: A: Distancia mínima entre la abertura y la pared; B: Profundidad máxima de inserción.

Diagramas de instalación para dominó y PKF375FP1E.

Dimensiones en mm

- PKF375FP1E: A: Distancia mínima desde el corte de la placa hasta la pared; B: Profundidad de inserción; C: Debe haber un espacio libre de 30 mm entre la superficie de la encimera y la parte superior delantera del horno. Consultar el espacio necesario para el horno.
- La encimera en la que se instale la placa debe resistir cargas de aprox. 60 kg; se pueden usar subestructuras adecuadas en caso necesario.

D	E	F
585-600	50	≥ 35
> 600	≥ 50	≥ 50

Combinación placas dominó con placas terminación Premium*

Representación de las posibilidades de combinación de encimeras dominó con las correspondientes dimensiones de los aparatos y los huecos

Para el montaje de dos o más encimeras juntas se requiere, según el caso, uno o varios juegos de montaje (2 encimeras, 1 juego; 3 encimeras, 2 juegos; etc.)

Dimensiones del hueco (X) según combinación véase la tabla:

Dimensiones en mm

Accesorio de unión HEZ394301

Juego de montaje (HEZ394301) para encimera dominó

Dimensiones en mm

* Depende de la profundidad del hueco

Posibilidades de combinación de encimeras dominó con las correspondientes dimensiones de los aparatos y los huecos

Tipo de anchura:		30	40	60	70	80	90
Anchura del aparato:		306	396	606	710	816	916
2 placas	2x30	306	306	-	-	612	576
	1x30, 1x40	306	396	-	-	702	666
	1x30, 1x60	306	606	-	-	912	876
	1x30, 1x70*	306	710	-	-	1016	980
	1x30, 1x80	306	816	-	-	1122	1086
3 placas	3x30	306	306	306	-	918	882
	2x30, 1x40	306	306	396	-	1008	972
	2x30, 1x60	306	306	606	-	1218	1182
	2x30, 1x70*	306	306	710	-	1322	1286
	2x30, 1x80	306	306	816	-	1428	1392
4 placas	4x30	306	306	306	306	1224	1188
	3x30, 1x40	306	306	306	396	1314	1278
	2x30, 1x60	306	306	606	-	1524	1488
	2x30, 1x70*	306	306	710	-	1628	1592
	2x30, 1x80	306	306	816	-	1734	1698

* No es posible con las siguientes placas de inducción: PXX975KW1E, PXY875KW1E y PID775DC1E.

Características

Terminación bisel delantero
Ficha de producto según Reglamento (UE) nº 65/2014*
 Consumo de energía anual kWh
 Clase de eficiencia energética¹
 Eficiencia fluidodinámica %
 Clase de eficiencia fluidodinámica
 Eficiencia de iluminación lx/W
 Clase de eficiencia de iluminación
 Eficiencia de filtrado de grasa %
 Clase de eficiencia de filtrado de grasa
 Flujo de aire (m³/máx) en potencia normal m³/h
 Flujo de aire máximo m³/h
 Potencia sonora (mín/máx) nivel normal dB (A) re 1 pW
 Potencia sonora máxima dB (A) re 1 pW
 Consumo de electricidad desactivado W
 Consumo de electricidad en modo espera W

Serie 6	
Inducción con extractor integrado	
Modelo	PVQ731F25E
Factor de incremento temporal	1
Índice de eficiencia energética	57
Flujo de aire medido en el punto de máxima eficiencia	m³/h 365,8
Presión de aire en el punto de máxima eficiencia	Pa 468
Potencia eléctrica de entrada en el punto de máxima eficiencia	W 169,3
Potencia nominal del sistema de iluminación	W -
Iluminancia media sistema de iluminación en superficie de cocción	lux -
Tipo de anchura	cm 70
Sistema de anclaje	Muelles
Anchura del aparato	mm 710
Profundidad del aparato	mm 522
Altura del aparato sobre encimera	mm 6
Altura del aparato bajo encimera	mm 223
Anchura del hueco (escotadura)	mm 560
Profundidad del hueco (escotadura)	mm 490
Espesor mínimo de balda	mm 16
Distancia mínima entre superficie de balda y parte superior delantera horno	mm -
Instalación en salida de aire/recirculación	Accesorio HEZ9VEDUQ/Accesorio HEZ9VRUDO o HEZ9VRPDO
Tipo de control	DirectSelect
Niveles de potencia placa/extractor	17/9+2
Home Connect	-
Preparada para Sensor de Cocción	-
Zonas con Control de temperatura del aceite	1
Niveles Control de temperatura del aceite	4
Recetario	Tarjeta de pedido
Recetas almacenadas	-
Función Combi	•
Función PowerMove	•
Función Transfer	-
Función Inicio Automático	•
Función Memoria	•
Función Mi Consumo	•
Función Mantener caliente	-
Función Clean: bloqueo temporal del control	•
Función Comprobar Recipiente	•
Programación de tiempo de cocción para cada zona	•
Avisador acústico	•
Cronómetro	-
Potencia total de la placa limitable por el usuario	•
Bloqueo de seguridad para niños automático o manual	•
Indicador de calor residual (H/h)	•
Desconexión automática de seguridad de la placa	•
Modo Demo	-
Motor EcoSilence	•
Funcionamiento a intervalos	•
AutoOn	•
Desconexión automática temporizada	•
Reposición automática del escalón intensivo	•
Indicador electrónico de saturación de filtro antigrasa/carbón activo	-/•
Tipo de filtros	Aluminio multicapa
Filtros lavables en lavavajillas	•
Zonas de cocción	4
Zonas de inducción con función Sprint	4
Zonas de inducción con función Sprint Sartén	-
Inductores auxiliares	-
Zona delantera derecha	mm 210 x 190 - Combi inducción
Potencia	mm 2,2
Sprint	kW 3,7
Zona trasera derecha	mm 210 x 190 - Combi inducción
Potencia	mm 2,2
Sprint	kW 3,7
Zona delantera izquierda	mm 210 x 190 - Combi inducción
Potencia	mm 2,2
Sprint	kW 3,7
Zona trasera izquierda	mm 210 x 190 - Combi inducción
Potencia	mm 2,2
Sprint	kW 3,7
Extracción	-
Con salida de aire al exterior según UNE/EN 61591	-
En potencia mín. normal	dB (A) re 1 pW 154
En potencia máx. normal	dB (A) re 1 pW 500
En potencia intensiva	dB (A) re 1 pW 622
En recirculación, potencia máxima	dB (A) re 1 pW 615
Con salida de aire al exterior según UNE/EN 60704-3	-
En potencia mín. normal	dB (A) re 1 pW 42
En potencia máx. normal	dB (A) re 1 pW 69
En potencia intensiva	dB (A) re 1 pW 74
En recirculación, potencia máxima	dB (A) re 1 pW 72
Tensión nominal	V 220-240
Frecuencia de la red	Hz 50-60
Potencia total a red eléctrica	kW 7,4
Consumo en stand by en modo apagado	W 0,5
Consumo en stand by conectado a la red	W -
Longitud del cable de conexión	cm 110
Cable conectado a la placa	-
Potencial de conexión trifásica	•

- Si tiene/No tiene
- * Reglamento delegado (UE) nº 65/2014 de la Comisión de 1 de octubre de 2010 por el que se complementa la Directiva 2010/30/UE del Parlamento Europeo y del Consejo en lo relativo al etiquetado energético de los hornos y campanas extractoras de uso doméstico. 1) Clase de eficiencia energética en un rango de A+++ (valor más eficiente) a D (valor menos eficiente).

Características	Serie 4				
	Inducción				
Modelos					
Terminación Premium					
Terminación biselada					
Terminación bisel delantero	PID631BB1E	PIJ651BB2E	PUJ631BB2E	PUC631BB2E	PUE645BB1E
Terminación en acero					
Color	Negro	Negro	Negro	Negro	Negro
Dimensiones					
Tipo de anchura	cm	60	60	60	60
Sistema de anclaje	Muelles	Muelles	Muelles	Muelles	Muelles
Anchura del aparato	mm	592	592	592	583
Profundidad del aparato	mm	522	522	522	513
Altura del aparato sobre encimera	mm	6	6	6	3
Altura del aparato bajo encimera	mm	51	51	51	55
Dimensiones encastre					
Anchura del hueco (escotadura)	mm	560	560	560	560
Profundidad del hueco (escotadura)	mm	490	490	490	490
Espesor mínimo de balda	mm	16	16	16	16
Distancia mínima entre superficie de balda y parte superior delantera horno	mm	30	30	30	30
Prestaciones					
Tipo de control	TouchSelect	TouchSelect	TouchSelect	TouchSelect	TouchSelect
Niveles de potencia	17	17	17	17	17
Home Connect	-	-	-	-	-
Conexión placa - campana	-	-	-	-	-
Preparada para Sensor de Cocción	-	-	-	-	-
Zonas con Control de temperatura del aceite	-	-	-	-	-
Niveles Control de temperatura del aceite	-	-	-	-	-
Recetario	-	-	-	-	-
Recetas almacenadas	-	-	-	-	-
Función Combi	-	-	-	-	-
Función PowerMove	-	-	-	-	-
Función Transfer	-	-	-	-	-
Función Inicio Automático	•	•	•	•	•
Función Memoria	•	•	•	•	•
Función Mi Consumo	-	-	-	-	-
Función Mantener caliente	-	-	-	-	-
Función Clean: bloqueo temporal del control	-	-	-	-	-
Función Comprobar Recipiente	•	•	•	•	•
Programación de tiempo de cocción para cada zona	•	•	•	•	•
Avisador acústico	•	•	•	•	•
Cronómetro	-	-	-	-	-
Possibilidad de limitar las señales acústicas	•	•	•	•	•
Potencia total de la placa limitable por el usuario	•	•	•	•	•
Bloqueo de seguridad para niños automático o manual	•	•	•	•	•
Indicador de calor residual (H/h)	•	•	•	•	•
Desconexión automática de seguridad de la placa	•	•	•	•	•
Modo Demo	-	-	-	-	-
Zonas de cocción					
Zonas de inducción con función Sprint	3	3	3	3	4
Zonas de inducción con función Sprint Sartén	-	-	-	-	-
Inductores auxiliares	-	-	-	-	-
Zona central					
Diámetro de la zona	mm	-	-	-	-
Potencia	kW	-	-	-	-
Sprint	kW	-	-	-	-
Zona delantera derecha					
Diámetro de la zona	mm	210	210	180	210
Potencia	kW	2,2	2,2	1,8	2,2
Sprint	kW	3,7	3,7	3,1	3,7
Zona trasera derecha					
Diámetro de la zona	mm	145	145	145	145
Potencia	kW	1,4	1,4	1,4	1,4
Sprint	kW	2,2	2,2	2,2	2,2
Zona delantera izquierda					
Diámetro de la zona	mm	320/260/210 - Zona 32 cm	280 - Zona 28 cm	280 - Zona 28 cm	240 - Zona 24 cm
Potencia	kW	3,3/2,6/2,2	2,6	2,6	2,2
Sprint	kW	5,5/4,4/3,7	3,7	3,7	3,1
Zona trasera izquierda					
Diámetro de la zona	mm	-	-	-	180
Potencia	kW	-	-	-	1,8
Sprint	kW	-	-	-	3,1
Conexión eléctrica					
Tensión nominal	V	220-240	220-240	220-240	220-240
Frecuencia de la red	Hz	50-60	50-60	50-60	50-60
Potencia del aparato	kW	7,4	7,4	4,6	4,6
Longitud del cable de conexión	cm	0,5	0,5	0,5	0,5
Consumo en stand by en modo apagado	W/h	-	-	-	-
Consumo en stand by conectado a la red	W/h	110	110	110	110
Cable conectado a la placa		•	•	•	•
Possibilidad de conexión trifásica		•	•	-	-

• Sí tiene/- No tiene

Características	Serie 8	Serie 6	Serie 4	
	Vidrocerámicas			
Modelos				
Terminación Premium	PKM875DP1D			
Terminación biselada		PKD751FP1E	PKK651FP2E	
Terminación bisel delantero				PKK631B18E
Terminación en acero				PKF631B17E
Dimensiones				
Tipo de anchura	cm	80	70	60
Sistema de anclaje	Guías laterales	Guías laterales	Muelles	Muelles
Anchura del aparato	mm	816	710	592
Profundidad del aparato	mm	527	522	522
Altura del aparato sobre encimera	mm	6	6	6
Altura del aparato bajo encimera	mm	44	39	45
Dimensiones encastre				
Anchura del hueco (escotadura)	mm	780	560	560
Profundidad del hueco (escotadura)	mm	500	490	490
Espesor mínimo de balda	mm	16	16	16
Distancia mínima entre superficie de balda y parte superior delantera horno	mm	20	20	20
Prestaciones				
Tipo de control	DirectSelect Premium	DirectSelect	DirectSelect	TouchSelect
Niveles de potencia	17	17	17	17
Función Combi	•	-	-	-
Función Memoria	•	•	•	•
Función Mi Consumo	•	•	•	•
Programación de tiempo de cocción para cada zona	•	•	•	•
Avisador acústico	•	•	•	•
Cronómetro	•	-	-	-
Función Clean: bloqueo temporal del control	•	•	•	-
Possibilidad de limitar las señales acústicas	•	•	•	•
Bloqueo de seguridad para niños automático o manual	•	•	•	•
Indicador de calor residual (H/h)	•	•	•	•
Desconexión automática de seguridad de la placa	•	•	•	•
Modo Demo	•	-	-	-
Zonas de cocción				
Zonas vitrocerámicas	5	3	3	4
Zonas vitrocerámicas con función Sprint	3	1	2	-
Zona central				
Diámetro de la zona	mm	230/180	-	-
Potencia	kW	2,4/1,7	-	-
Sprint	kW	3,4	-	-
Zona delantera derecha				
Diámetro de la zona	mm	180/120	320/260/210 - Zona 32 cm	180/120
Potencia	kW	2,0/1,0	4,0/3,0/2,0	2,0/1,0
Sprint	kW	2,3	3,4	2,3
Zona trasera derecha				
Diámetro de la zona	mm	145	-	145
Potencia	kW	1,2	-	1,2
Sprint	kW	-	-	-
Zona delantera izquierda				
Diámetro de la zona	mm	210/145	145	275/210 - Zona 28 cm
Potencia	kW	2,1/1,2	1,2	2,7/2,1
Sprint	kW	3	-	3,4
Zona trasera izquierda				
Diámetro de la zona	mm	145	145	-
Potencia	kW	1,2	1,2	-
Sprint	kW	-	-	-
Conexión eléctrica				
Tensión nominal	V	220-240	220-240	220-240
Frecuencia de la red	Hz	50-60	50-60	50-60
Potencia del aparato	kW	11	5,75	5,7
Longitud del cable de conexión	cm	-	100	100
Cable conectado a la placa		-	•	•
Possibilidad de conexión trifásica		•	-	•

• Sí tiene/- No tiene

Características técnicas placas

Características técnicas placas

Características	Serie 6						Serie 4	
	Gas							
Modelos	PCR9A5B90	PPQ7A6B90	PCS7A5B90	PPC6A6B20	PPP6A6B20	PCC6A5B90	PGC6B5B90	PGH6B5B90
Superficie	Acero inoxidable	Cristal templado	Acero inoxidable	Cristal templado	Cristal templado	Acero inoxidable	Acero inoxidable	Acero inoxidable
Terminación Premium	-	-	-	-	-	-	-	-
Dimensiones								
Tipo de anchura	cm	90	75	75	60	60	60	60
Sistema de anclaje		Grapa	Grapa	Grapa	Grapa	Grapa	Grapa	Grapa
Anchura del aparato	mm	915	752	750	590	590	582	582
Profundidad del aparato	mm	520	520	520	520	520	520	520
Altura del aparato bajo encimera	mm	45	45	45	45	45	45	45
Profundidad del aparato con acometida de gas	mm	61	56	56	56	56	56	56
Dimensiones de encastre								
Anchura del hueco	mm	850	560	560	560	560	560	560
Profundidad	mm	490	490	490	490	490	490	490
Espesor mínimo de balda	mm	30	30	30	30	30	30	30
Posibilidad de instalación enrasada		-	•	-	•	•	-	-
Prestaciones								
FlameSelect		•	•	•	•	•	-	-
Wok		5 kW	4 kW	5 kW	4 kW	4 kW	3,3 kW	3,3 kW
Regulación dual de llama en Wok		•	-	•	-	-	-	-
Seguridad GasStop		•	•	•	•	•	•	•
Autoencendido en el mando		•	•	•	•	•	•	•
Indicador de calor residual (H/h)		-	-	-	-	-	-	-
Material de las parrillas		Hierro fundido	Hierro fundido	Hierro fundido	Hierro fundido	Hierro fundido	Hierro fundido	Hierro fundido
Parrillas individuales/parrillas continuas		-/•	•/-	-/•	•/-	-/•	-/•	-/•
Parrillas lavables en el lavavajillas		-	-	-	-	-	-	-
Zonas de cocción								
Zonas de gas		5	5	5	3	4	3	4
Zona delantera izquierda								
Potencia	kW	0,33-1	0,33-1	0,3-5	1,55-4	0,35-1,75	1,55-4	0,35-1,75
Diámetro recipientes	cm	12-16	12-16	22-30	22-30	14-22	22-30	14-22
Zona trasera izquierda								
Potencia	kW	0,35-1,75	0,35-1,75	-	-	0,35-1,75	-	0,35-1,75
Diámetro recipientes	cm	14-22	14-22	-	-	14-22	-	14-22
Zona delantera central								
Potencia	kW	0,3-5	1,55-4	0,33-1	-	-	-	-
Diámetro recipientes	cm	22-30	22-30	12-16	-	-	-	-
Zona trasera central								
Potencia	kW	-	-	0,35-1,75	-	-	-	-
Diámetro recipientes	cm	-	-	14-22	-	-	-	-
Zona delantera derecha								
Potencia	kW	0,35-1,75	0,35-1,75	0,35-1,75	0,33-1	0,33-1	0,33-1	0,33-1
Diámetro recipientes	cm	14-22	14-22	14-22	12-16	12-16	12-16	12-16
Zona trasera derecha								
Potencia	kW	0,5-3	0,5-3	0,5-3	0,5-3	0,5-3	0,5-3	1,55-3,3
Diámetro recipientes	cm	20-26	20-26	20-26	20-26	20-26	20-26	22-30
Conexión eléctrica								
Tensión nominal	V	220-240 V	220-240 V	220-240 V	220-240 V	220-240 V	220-240 V	220-240 V
Frecuencia de la red	Hz	50-60	50-60	50-60	50-60	50-60	50-60	50-60
Potencia total a red eléctrica	kW	1,1	1,1	1,1	1,1	1,1	0,8	1,1
Longitud del cable de conexión	cm	150	100	100	100	100	100	100
Conexión gas								
Potencia de acometida de gas		12,5	11,5	12,5	8	7,5	8	7,8
Inyectores de serie para gas natural/biometano		•	•	•	•	•	•	•
Inyectores para gas butano/propano		•	•	•	•	•	•	•
Certificados								
Número de homologación de gas		PIN0099CT970	PIN0099CT970	PIN0099CT970	PIN0099CT970	PIN0099CT970	PIN0099CT968	PIN0099CT968

• Sí tiene/ - No tiene

Características	Serie 8		Serie 6			
	Dominó					
Modelos	PRA3A6D70	PRB3A6D70	PKY475FB1E	PXX375FB1E	PIB375FB1E	PKF375FP1E
Terminación Premium	Gas	Gas	Teppan Yaki	FlexInducción	Inducción	Vitrocéramica
Dimensiones						
Tipo de anchura	cm	30	30	40	30	30
Sistema de anclaje		Anclaje dominó	Anclaje dominó	Anclaje dominó	Anclaje dominó	Anclaje dominó
Anchura del aparato	mm	306	306	396	306	306
Profundidad del aparato	mm	527	527	527	527	527
Altura del aparato sobre encimera	mm	14	14	6	6	6
Altura del aparato bajo encimera	mm	45	45	90	51	38
Altura del aparato con acometida de gas	mm	62	62	-	-	-
Dimensiones encastre						
Anchura del hueco (escotadura)	mm	270	270	360	270	270
Profundidad del hueco (escotadura)	mm	490	490	490	490	490
Espesor mínimo de balda	mm	30	30	30	16	16
Distancia mínima entre superficie de balda y parte superior delantera horno	mm	-	-	-	30	30
Prestaciones						
Tipo de control	FlameSelect	FlameSelect	DirectSelect	DirectSelect	DirectSelect	DirectSelect
Niveles de potencia/Rango de temperatura	9	9	160 °C-240 °C	17	17	17
Función Memoria	-	-	•	•	•	•
Función Inicio automático	-	-	-	•	•	-
Programación de tiempo de cocción para cada zona	-	-	-	•	•	•
Avisador acústico	-	-	•	•	•	•
Cronómetro	-	-	•	•	•	•
Autoencendido en el mando	•	•	-	-	-	-
Material de la parrilla	Hierro fundido	Hierro fundido	-	-	-	-
Tipo de parrilla	Continua	Continua	-	-	-	-
Parrillas lavables en el lavavajillas	•	•	-	-	-	-
Función Mantener caliente	-	-	•	•	•	•
Función Mi Consumo	-	-	•	•	•	•
Posibilidad de limitar las señales acústicas	-	-	•	•	•	•
Potencia total de la placa limitable por el usuario	-	-	-	•	•	-
Bloqueo de seguridad para niños automático o manual	-	-	•	•	•	•
Indicador de calor residual (H/h)	•	•	•	•	•	•
Desconexión automática de seguridad de la placa	-	-	•	•	•	•
GasStop	•	•	-	-	-	-
Cuba de acero inoxidable	-	-	-	-	-	-
Válvula de desagüe	-	-	-	-	-	-
Tapa de cristal vitrocerámico	-	-	•	-	-	-
Zonas de cocción						
Zonas de inducción	-	-	-	1	2	-
Zonas vitrocerámicas	-	-	-	-	-	2
Zonas de gas	Wok (regulación dual)	2	-	-	-	-
Zona delantera central						
Diámetro zona	mm	-	-	292x344	210x400 - FlexInducción	210
Potencia	kW	0,3-6	0,4-1,9	1,9	3,3	2,2
Diámetro recipientes	cm	22-30	14-22	-	-	-
Sprint	kW	-	-	-	3,7	3,7
Zona trasera central						
Diámetro zona	mm	-	-	-	-	145
Potencia	kW	-	0,6-2,8	-	-	1,4
Diámetro recipientes	cm	-	20-26	-	-	-
Sprint	kW	-	-	-	-	2,2
Conexión de gas						
Potencia acometida de gas	kW	6	4,7	-	-	-
Gas inyectores serie		Gas natural/biometano	Gas natural/biometano	-	-	-
Juego de inyectores		Butano/propano	Butano/propano	-	-	-
Conexión eléctrica						
Tensión nominal	V	220-240	220-240	220-240	220-240	220-240
Frecuencia red	Hz	50-60	50-60	50-60	50-60	50-60
Potencia toma eléctrica del aparato	kW	0,002	0,002	1,9	3,7	3,5
Longitud del cable de conexión	cm	100	100	100	110	100
Certificados						
Número de homologación		PIN0099CT969	PIN0099CT969	-	-	-

• Sí tiene/ - No tiene

Cocina #LikeABosch

Con las campanas de cristal, olvídate de la extracción de humos y disfruta de cocinar.

Campanas

Explicación de prestaciones	118
Glosario	128
Resumen de gama NUEVO	129
Fichas de producto NUEVO	134
Accesorios NUEVO	147
Modo Demo	150
Planos de instalación	151
Tablas técnicas	161

Horno HSG636XS6 Serie | 8
Centro de café Gourmet CTL636ES6 Serie | 8
Horno CMG633BS1 Serie | 8
Módulo de calentamiento BIC630NS1 Serie | 8
Campana decorativa DWF97RV60 Serie | 8
Placa PXY875KW1E Serie | 8

Máximas prestaciones y el diseño más vanguardista.

Bosch ofrece una gama de producto completa especialmente para cocinas con islas de cocción, donde lo que se busca es un espacio abierto, con diseño y libre de humos.

Extractor de encimera

Se integra totalmente en la encimera de la cocina y es visible únicamente cuando se utiliza. El panel de mandos es de cristal vitrocerámico negro, por lo que queda perfectamente integrado con la placa. Al conectarlo se eleva la parte de aspiración... al situarse tan cerca de la placa, el extractor capta rápidamente los humos y olores que se generan durante la cocción, sin que lleguen a dispersarse, lo que convierte al extractor de encimera en la campana perfecta para instalar en una isla de cocción.

Su total flexibilidad en la instalación, permite enrasarlo perfectamente en la encimera. Existe la posibilidad de colocar el motor por delante, o bien girarlo y ubicarlo por detrás, para ganar superficie útil en la zona delantera de cocción. Incluso, existe la posibilidad de instalar el motor disociado del extractor, hasta 3 metros, por lo que ofrece el máximo aprovechamiento del espacio de almacenamiento. Puede instalarse en un mueble de un mínimo de 75 cm de fondo. En todos los casos, tanto con salida de aire al exterior como en recirculación.



Instalación motor delante.



Instalación motor detrás.



Instalación motor disociado.

Extractor de encimera DDD96AM60 Serie | 6
Placa PXY875KW1E Serie | 8

Extractores de techo

La gama Bosch de extractores de techo es la solución idónea cuando se busca un espacio diáfano, sin obstáculos, ya que se integra a la perfección en el techo de la cocina, de manera que la visibilidad es total y el aprovechamiento del espacio es máximo. Además, logran la máxima eficacia y eficiencia con el mínimo ruido.



PerfectAir Sensor

Con tan solo activar el modo automático, la campana regulará automáticamente la potencia de absorción según la cantidad y calidad del aire detectada en cada momento.

Incorpora un sensor que adapta automáticamente, y de forma gradual, el nivel de potencia de extracción de la campana, desconectándose automáticamente cuando no se detectan humos ni olores. ¡Máxima eficiencia y eficacia en la cocina con el mínimo nivel de ruido!



Motor EcoSilence

Motor eficiente, silencioso, robusto y duradero. Sin escobillas, gracias a lo cual evitamos pérdidas de eficiencia y reducimos el nivel de ruido. Cuenta con 10 años de garantía que incluyen mano de obra, desplazamiento y cambio de pieza.



Home Connect

Podrás manejar tu campana desde cualquier lugar. Recibirás notificaciones, podrás encender y apagar la campana, activar o desactivar el modo automático, ajustar la potencia de absorción de la campana, recibirás notificación cuando tengas que lavar los filtros antigrasa en el lavavajillas...

Control placa-campana

Si tienes una placa Home Connect, y tu campana también lo es, podrás emparejar ambos electrodomésticos y manejarlos directamente desde la placa. Desde la placa podrás encender y apagar, activar el modo automático, graduar la potencia de la campana, etc al mismo tiempo que activar el control de temperatura del aceite en tu placa. Fácil, sencillo y sobre todo, muy práctico.

Extractor de techo DRC99PS20 Serie | 8
Extractor de techo DRC97AQ50 Serie | 6
Extractor de techo DRC96AQ50 Serie | 6

Diseño moderno con las mejores prestaciones.

Motores con alta capacidad de absorción y bajo nivel de ruido, junto al PerfectAir Sensor aseguran la máxima eficiencia y eficacia.

Campanas verticales e inclinadas de cristal

Diseño vertical o inclinado que atrapa todas las miradas.

Las campanas de cristal Bosch coordinan a la perfección con el resto de la gama de cocción, con líneas rectas, y perfecta combinación en cristal tanto negro como blanco.



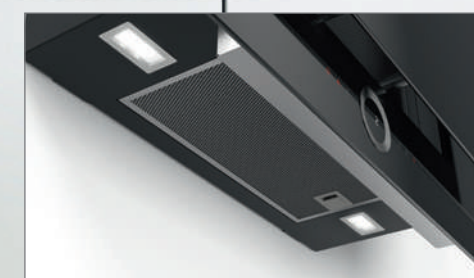
Además, esta gama incorpora las mejores prestaciones de producto, como son:

- ▶ Home Connect y control de la campana desde la placa.
- ▶ PerfectAir Sensor, modo de funcionamiento totalmente automático. Sensor que mide la calidad del aire y regula automáticamente el nivel óptimo de extracción en cada momento.
- ▶ Motor EcoSilence, con 10 años de garantía* y bajo nivel de ruido.
- ▶ Iluminación LED e interior blindado.
- ▶ Electrónicas con prestaciones como el indicador de saturación de filtros, desconexión automática temporizada, etc.

Apertura del cristal frontal

Las campanas de cristal incorporan amortiguadores para una cómoda apertura y limpieza interior. Además, permiten abrir el cristal frontal a una posición de 15° para aquellos momentos de mayor intensidad, aunque no sea necesario para su perfecto funcionamiento.

*Incluye mano de obra, desplazamiento y cambio de pieza.



Doble zona de aspiración e iluminación LED.

Campana DWF97RV60 Serie | 8



Campanas decorativas

Bosch cuenta con una amplia gama de campanas decorativas con diseños y prestaciones exclusivas. Mayor presencia del acero inoxidable en combinación con el cristal dotando al producto de un moderno diseño.

- ▶ Home Connect y control de la campana desde la placa.
- ▶ PerfectAir Sensor, modo de funcionamiento totalmente automático.
- ▶ Motor EcoSilence, con 10 años de garantía* y bajo nivel de ruido.
- ▶ Iluminación LED.
- ▶ Interior blindado, sin aristas ni elementos cortantes, sin cables, sin acceso al motor, todo protegido para una limpieza cómoda y segura.
- ▶ Electrónicas con prestaciones como el indicador electrónico de saturación, tanto de los filtros de aluminio como del filtro de carbón activo, o la desconexión automática temporizada.
- ▶ Filtros de aluminio, hasta 9 capas, con una alta capacidad de retención de grasas. Recubiertos de acero inoxidable y lavables en el lavavajillas.
- ▶ Sistema de fácil instalación.

Campana DWB98PR50 Serie | 8



Bosch, especialista en extracción.

Las mejores prestaciones de producto para los mejores resultados.



PerfectAir Sensor: modo automático

Con tan solo activar el modo automático, la campana regulará automáticamente la potencia de absorción según la cantidad y calidad del aire detectada en cada momento.

Incorpora un sensor a la salida del motor, patentado por Bosch, que mide los compuestos orgánicos volátiles del aire y adapta automáticamente, y de forma gradual, el nivel de potencia de extracción de la campana. Tras 10 min sin detectar ni humos ni olores, se desconectará. ¡Máxima eficiencia y eficacia en la cocina con el mínimo nivel de ruido!

Función control placa-campana

Permite controlar la campana directamente desde la placa. Una vez establecida la conexión entre ambos, solo es necesario seleccionar la potencia de la placa y seleccionar el funcionamiento de la campana deseada.

Hay múltiples configuraciones y se puede establecer la opción que se desee, por ejemplo, que al conectar la placa, se ilumine la campana y se conecte en un nivel determinado de extracción, o bien, directamente en modo automático... al apagar la placa, se apagará la iluminación de la campana pero seguirá funcionando hasta eliminar todos los humos y olores de la sala, desconectándose automáticamente una vez asegurado un aire limpio en la cocina.



Home Connect

Control de la campana desde el dispositivo móvil. Se tiene el control total del producto, seleccionar el funcionamiento automático o el emparejamiento de la placa y la campana para poder controlar ambos desde la placa, ajustar los diferentes niveles de intensidad de extracción, programar su desconexión y estar informado en todo momento de la situación de la campana, como por ejemplo, avisará cuando sea necesario limpiar los filtros de grasa o renovar el filtro de carbón activo.

Electrónica TouchControl

Todo el frontal es una superficie uniforme aportando una estética moderna y diferencial. Pulsando directamente sobre los símbolos se selecciona el nivel de potencia o la función deseada.

Dependiendo del modelo, incorpora múltiples funciones como el PerfectAir Sensor, la desconexión automática temporizada, el indicador electrónico de saturación de filtros antigraza y de carbón activo y la iluminación regulable en intensidad con encendido y apagado gradual.

Indicador electrónico de saturación de filtros

Avisa mediante una señal acústica y/o visual de la necesidad de lavar los filtros antigraza o cambiar los filtros de carbón activo en caso de funcionamiento en recirculación.

Desconexión automática temporizada

Elimina los olores residuales que quedan después de cocinar y apaga automáticamente la campana transcurrido un tiempo.



Motor EcoSilence con 10 años de garantía*

El motor EcoSilence es muy eficiente y silencioso. Permite mejorar la capacidad de extracción, reducir el nivel de ruido y el consumo de energía hasta en un 80%.

El motor EcoSilence funciona con un nivel de ruido inferior a otros motores convencionales. Permite reducir el ruido producido hasta un 20%. Esto unido a una carcasa fonoabsorbente en el motor, además de 2 láminas de 1,5 cm de grosor de material insonorizante que cubren las dos turbinas de salida, hacen que el ruido quede amortiguado.

Resultado, máxima extracción con un nivel de ruido absolutamente bajo.

Iluminación LED

Proporciona una iluminación agradable y funcional. De larga durabilidad, tanto como la vida útil de la campana.

Fácil limpieza: interior blindado

Su aerodinámico diseño interior permite optimizar la extracción del aire. Además, al no dejar a la vista ni cables, ni aristas, garantiza una limpieza mucho más fácil y segura. Y al encontrarse el motor protegido, se alarga su vida útil.

Fácil limpieza: filtro recubierto de acero inoxidable

Para obtener el mejor rendimiento de la campana es importante su cuidado y limpieza. Las campanas Bosch incorporan filtro multicapa de aluminio, como mínimo 5 capas de aluminio, llegando hasta 9 capas en los modelos más altos de gama, con una alta capacidad de retención de grasas. Además, en muchos casos se añade un recubrimiento exterior en acero inoxidable que aporta al filtro una estética inmejorable y permite poder lavarlo en el lavavajillas, obteniendo unos resultados de limpieza perfectos.



*Incluye mano de obra, desplazamiento y cambio de pieza.



Bosch, más que un especialista en extracción. Servicio Preventa de Asesoramiento en Campanas.

Bosch ofrece un servicio completo de asesoramiento para asegurar el mejor rendimiento de la campana y la máxima satisfacción de sus clientes.



¿Cómo elegir una campana? ¿Qué capacidad de extracción se necesita?

Uno de los factores decisivos en la elección de la campana es el tamaño de la cocina, ya que determina el volumen de aire que hay que renovar. Con este valor se puede determinar la capacidad de extracción necesaria, es decir, el volumen de aire que hay que renovar cada hora.

Las cocinas más grandes precisan campanas con mayor capacidad de extracción.

Los estudios realizados sobre el ambiente en un local han permitido comprobar que, para conseguir una renovación adecuada de aire, es necesario que la campana renueve entre 6 y 12 veces por hora el volumen de aire de la estancia, a mínima y máxima velocidad respectivamente.

Conociendo la superficie de la cocina y multiplicándola por la altura de la habitación, se obtendrá el volumen de la estancia. Para que una campana cumpla su función, en una cocina de, por ejemplo, 16 m² es necesario que renueve entre 6 y 12 veces cada hora el volumen de la cocina, en este caso 40 m³ (ver dibujo).

Campana decorativa DWB98JQ50 Serie | 6

Capacidad de extracción:
Superficie total (m²)
x altura (m)
x 12 veces

Ejemplo

- 16 m² x 2,5 m de altura = 40 m³
- 40 m³ x 12 = 480 m³
- Se necesita una capacidad de extracción como mínimo de 480 m³/hora

Bosch, especialista en extracción. Servicio Preventa de Asesoramiento en Campanas.

Disponemos de la tecnología más avanzada y, sobre todo, del equipo de profesionales que conocen más a fondo nuestros productos.

A la hora de consultar los valores de capacidad de extracción, es conveniente conocer si la instalación de salida de aire de la vivienda es adecuada, ya que ésta tiene una gran influencia para un resultado óptimo de funcionamiento.

Servicio Preventa de Asesoramiento en Campanas

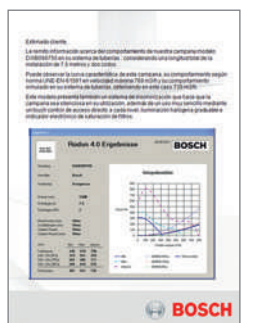
Bosch dispone de la tecnología más avanzada y del equipo de profesionales que conocen más a fondo nuestros electrodomésticos.

Desde Bosch te ayudamos con:

- La elección de la campana
- Recomendaciones para su correcta instalación y obtener siempre la máxima eficiencia y eficacia
- La elección más correcta de los accesorios

Para ello puedes contactar con Bosch enviando los datos de la instalación a:

consultas.campanas@bshg.com



Cálculo TEÓRICO de la pérdida de carga en una instalación - Servicio on-line



Se trata de un servicio de asesoramiento sobre la pérdida de carga que puede tener una campana en una determinada instalación.



En caso de conocer exactamente la instalación de la cocina; tipo de tubo, diámetro, número de codos, longitud de los conductos, etc., se puede calcular la capacidad de extracción de la campana en esa instalación.



En Bosch disponemos de una aplicación que nos permite cruzar las curvas de comportamiento de nuestros motores, con las curvas de comportamiento de una determinada instalación y poder conocer cómo se va a comportar una determinada campana, en una determinada instalación.

Para ello puedes contactar con Bosch enviando los datos de la instalación a:

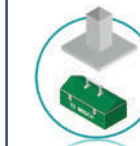
consultas.campanas@bshg.com

Este servicio es gratuito e incluye la elaboración de un Informe técnico personalizado a través del Equipo Técnico de Asesoramiento en Extracción de Bosch, en el que se detalla la pérdida de carga de esa instalación y el comportamiento que puede tener una determinada campana en función de los datos suministrados.

Cálculo REAL de la pérdida de carga en una instalación - Servicio en el domicilio



Se trata de un servicio preventa de asesoramiento e inspección técnica en el domicilio del cliente.



Un técnico de Bosch realizará una inspección, así como un cálculo real de la pérdida de carga que va a tener en su instalación y poder hacer las recomendaciones pertinentes para una correcta definición del sistema de extracción necesario.



Recomendable cuando no se disponga de información suficiente sobre el recorrido de los conductos de extracción y por tanto, no se pueda realizar una buena prescripción de la campana de extracción más adecuada.

Para ello puedes contactar con Bosch enviando los datos de contacto a:

consultas.campanas@bshg.com

Este servicio tiene un coste de 90 €, que incluye la mano de obra y desplazamiento del técnico Bosch que hace la inspección y toma de datos reales de la instalación, así como la posterior elaboración de un Informe técnico personalizado a través del Equipo Técnico de Asesoramiento en Extracción de Bosch, en el que se detalla la pérdida de carga real de la instalación y los caudales de extracción máximos y mínimos recomendados.

Bosch, especialista en extracción. Servicio Preventa de Asesoramiento en Campanas.

Disponemos de todos los accesorios para la mejor extracción.

¿Qué hacer si la instalación de salida de aire al exterior no es adecuada?

Conductos para mejorar la instalación de salida de aire al exterior

En el caso de disponer de una mala instalación de salida de aire al exterior; tubo rugoso, poco diámetro, muchos codos, etc... Bosch ofrece accesorios que permitan mejorarla.

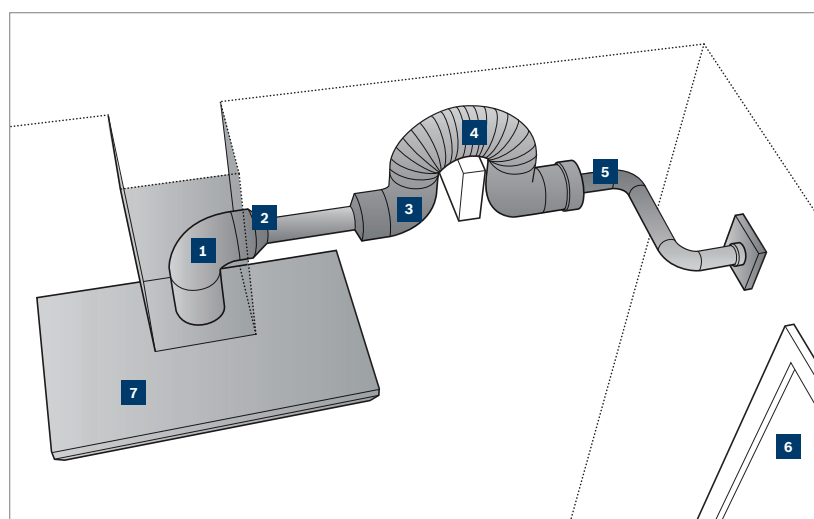
La instalación es la clave para conseguir un buen funcionamiento de la campana. Bosch recomienda utilizar conductos del mayor diámetro posible y de corto recorrido; que los tubos sean lisos, evitar salidas parcialmente bloqueadas, reducir la utilización de codos y evitar utilizar codos con el interior recto.

Para conseguir una instalación perfecta, Bosch dispone de accesorios de tubos lisos de diámetro 150 mm, o bien tubo rectangular equivalente, de 222 x 89 mm, así como codos y conectores variados para facilitar la instalación y una perfecta extracción.

Salida del aire al exterior

El aire es aspirado por la campana, liberado de grasas a través de los filtros de aluminio de la campana, y expulsado al exterior por un sistema de tubos de evacuación de aire.

Cómo hacer una correcta instalación



1. El codo está muy cerca de la salida de la campana. Bosch recomienda un tramo recto y vertical mínimo de 30 cm.
2. La reducción del diámetro del conducto está muy cerca de la salida de la campana.
3. Numerosos codos que disminuyen el caudal de la campana y por lo tanto su capacidad de extracción.
4. Conductos rugosos que hacen perder capacidad. Bosch recomienda en la medida de lo posible usar conductos lisos para asegurar la perfecta extracción.
5. Diámetros de conductos demasiado estrechos. Bosch recomienda utilizar conductos de 15 cm de diámetro.
6. Asegurar que haya una entrada de aire suficiente.
7. Bosch recomienda que el ancho de la campana sea igual o superior al ancho de la placa.

¿Qué hacer si la instalación de salida de aire al exterior no es adecuada y no se puede mejorar? Instalación en recirculación

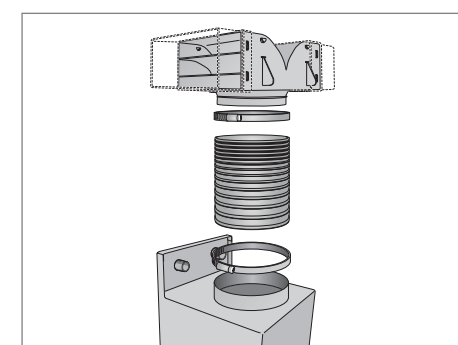
En Bosch disponemos de los accesorios necesarios para instalar la campana en recirculación asegurando la máxima eficiencia y mínima pérdida de la capacidad de extracción.

El funcionamiento en recirculación de aire está especialmente indicado para aquellas viviendas con un sistema de ventilación deficiente o sin posibilidad de salida de aire al exterior. En el caso de que una instalación con salida de aire al exterior dé pérdidas de extracción superiores al 40%, Bosch recomienda instalar la campana en recirculación.

Instalación en recirculación

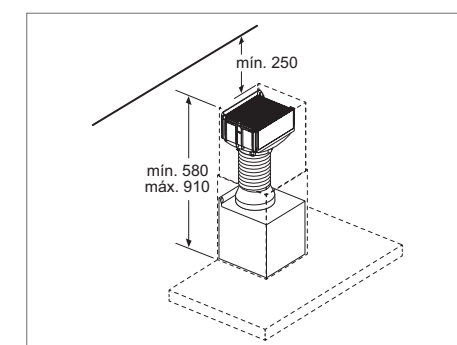
El aire es aspirado por la campana, liberado de grasas a través de los filtros de aluminio de la campana, liberado de olores a través de los filtros de carbón activo del accesorio de recirculación y devuelto de nuevo al interior de la cocina.

En Bosch disponemos de varias opciones de instalación en recirculación. Adicionalmente al set tradicional, se han desarrollado sistemas de alta eficiencia que permiten reducir la pérdida de carga y el nivel de ruido. Incorporan un filtro de carbón activo de doble capa con una retención de olores superior al 90%. Este sistema se puede instalar también totalmente integrado en el conducto decorativo. Los filtros de alta eficiencia además, incorporan una tercera capa que inactiva los alérgenos del polen. Además, se han desarrollado filtros de larga duración, es posible regenerarlos en el horno, y se consigue con esto una vida útil de 10 años del filtro.



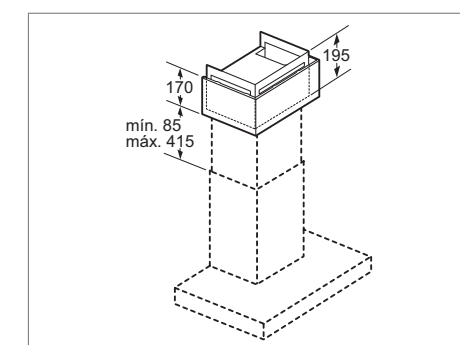
Set de recirculación tradicional

- ▶ Retiene hasta un 80 % de olores.
- ▶ Filtro de carbón activo, vida media 6 meses.



Set de recirculación de alta eficiencia antipolen integrado en el tubo decorativo

- ▶ Retiene hasta un 90 % de olores.
- ▶ Filtro de carbón activo de doble capa, vida media 18 meses.
- ▶ Optimiza el rendimiento de extracción y ruido de la campana.
- ▶ También disponible filtro de larga duración con una vida media de 10 años.



Set de recirculación de alta eficiencia antipolen

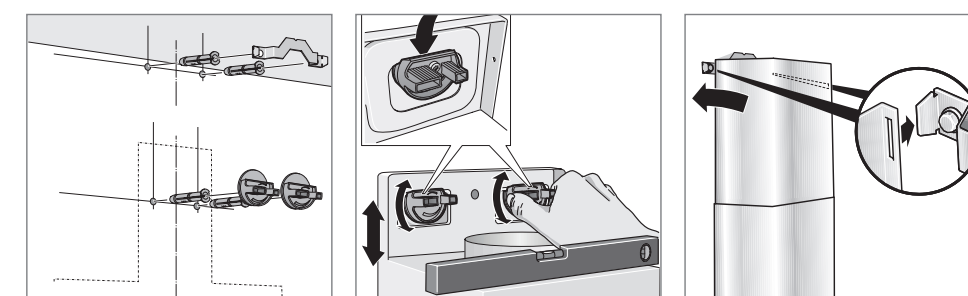
- ▶ Retiene hasta un 90 % de olores.
- ▶ Filtro de carbón activo de triple capa, vida media 18 meses.
- ▶ Optimiza el rendimiento de extracción y ruido de la campana.
- ▶ También disponible filtro de larga duración con una vida media de 10 años.
- ▶ Posibilidad de instalación del tubo decorativo a techo.

Filtro de alta eficiencia antipolen

Sistema de recirculación de alta eficiencia antipolen válido para campanas decorativas, tanto isla como pared, extractores de techo, módulos de integración y campanas telescópicas.

Este filtro incorpora una tercera capa, la cual reduce al mínimo la presencia de alérgenos presentes en el polen. De esta manera conseguimos retener más del 90% de los olores y eliminamos las partículas de polen presentes en el aire.

Optimizamos el rendimiento de la campana y purificamos mucho más el aire.



Sistema de fácil instalación

Bosch dispone de un exclusivo y revolucionario sistema de instalación en una amplia gama de campanas que facilita la labor de instalación de la campana, pudiéndose realizar por una sola persona y consiguiendo un gran ahorro de tiempo y la máxima precisión en su colocación.

Las campanas verticales e inclinadas de cristal se pueden instalar en recirculación sin su tubo decorativo. Así se integran perfectamente en la cocina y le dan un toque minimalista.

Glosario

Desconexión automática temporizada

Elimina olores residuales de cocinar y apaga la campana automáticamente, transcurrido un tiempo determinado.

DirectControl

Sus sensores de control quedan integrados en el frontal, formando una superficie totalmente plana que permite una fácil y cómoda limpieza. Se puede acceder directamente a todas sus funciones.

Filtro de alta eficiencia antipolen

Filtro de carbón activo con una capa adicional que inactiva las partículas de polen que hay en el aire. Para un espacio libre de olores, humos y polen. Tienen una retención de olores superior al 90% y una vida media de 18 meses.

Filtros de acero inoxidable

Filtro de aluminio multicapa recubierto por una superficie de acero inoxidable. Gracias a su diseño retiene altos niveles de grasa. Se puede lavar en el lavavajillas, obteniendo unos resultados de limpieza perfectos. De esta manera, se garantiza un perfecto rendimiento de tu campana.

Filtro de carbón de larga duración

Determinados accesorios de recirculación disponen de un filtro que se puede regenerar en el horno prolongando su vida útil hasta los 10 años.

Función control placa-campana

Gracias a esta prestación se puede controlar la campana directamente desde la placa. Una vez establecida la conexión entre ambos, bien a través de la app Home Connect o directamente entre ellos. Se selecciona la potencia de la placa y la campana se conecta automáticamente.



Home Connect

Control de la campana desde el dispositivo móvil. Se tiene el control total del producto, seleccionar el funcionamiento automático o el emparejamiento de la placa y la campana para poder controlar ambos desde la placa, ajustar los diferentes niveles de intensidad de extracción, programar su desconexión y estar informado en todo momento de la situación de la campana, como por ejemplo, avisar cuando sea necesario limpiar los filtros de grasa o renovar el filtro de carbón activo.

Iluminación LED

Iluminación agradable, clara y funcional. Dura toda la vida útil de tu campana. Junto con el motor EcoSilence, consiguen ahorrar hasta un 80% de energía.

Indicador electrónico de saturación de filtro antigrasa

El indicador electrónico de saturación de filtros avisa, mediante una señal acústica y/o visual, de la necesidad de lavar los filtros de aluminio.

Indicador electrónico de saturación de filtro de carbón activo

Avisa mediante una señal acústica y/o visual, de la necesidad de cambiar los filtros de carbón activo en caso de funcionamiento en recirculación.



Infinity

Selección de los productos más diferenciales de Bosch.

Interior blindado

Su aerodinámico diseño interior permite optimizar la extracción de aire. No deja a la vista ni cables ni aristas garantizando una limpieza más fácil y segura. Al encontrarse el motor cubierto, se alarga su vida útil.



Motor EcoSilence con 10 años de garantía*

El motor EcoSilence es muy eficiente y silencioso. En combinación con la iluminación LED ahorra hasta un 80% de energía.



PerfectAir Sensor

Sensor ubicado en la salida de aire del motor, que mide la densidad y la calidad del humo. Permite tener en la campana un modo de funcionamiento automático. Unido al motor con regulación electrónica y velocidad variable, permite que el nivel de extracción de la campana se adapte, según las necesidades del momento, de forma progresiva y lineal.

Posición booster

Las campanas verticales e inclinadas de cristal disponen de una posición de 15° de apertura del cristal, a través de su sistema de amortiguación, que facilita la extracción cuando se conecta a la máxima potencia de extracción.

Extractores de techo y encimera.



PerfectAir Sensor

Modo automático que adapta de manera progresiva el nivel de potencia necesario en cada momento. Tras 10 min sin detectar ni humo ni olores, se desconecta.



Home Connect

Conecta tus electrodomésticos a tu dispositivo móvil y disfruta de múltiples ventajas.

		Serie 8		Serie 6	
		Ancho	Falso techo 30 cm	Falso techo 30 cm	Falso techo 20 cm
Techo	90 cm				
			DRC99PS20	DRC97AQ50	DRC96AQ50

		Serie 6	
		Ancho	
Encimera	90 cm		
			DDD96AM60

Campanas isla.

		Serie 6		Serie 4	
		Ancho	Motor EcoSilence - DirectControl	TouchControl	
Campanas isla	90 cm				
			DIB98JQ50	DIB97IM50	

*Incluye mano de obra, desplazamiento y cambio de pieza.

Campanas decorativas de cristal.






PerfectAir Sensor

Modo automático que adapta de manera progresiva el nivel de potencia necesario en cada momento. Tras 10 min sin detectar ni humo ni olores, se desconecta.



Home Connect

Conecta tus electrodomésticos a tu dispositivo móvil y disfruta de múltiples ventajas.

		Serie 8		Serie 6		Serie 4		Serie 2
Ancho		Motor EcoSilence - TouchControl - Interior blindado		Motor EcoSilence - TouchControl - Interior blindado		TouchControl - Interior blindado		TouchControl
Campanas verticales e inclinadas de cristal	90 cm	 DWK97RV60	 DWK98PR60	 DWK98PR20	 DWK98JQ60	 DWK97JM60	 DWK97JM20	
	80 cm					 DWK87CM60	 DWK87CM20	 DWK87EM60
	60 cm					 DWK67CM60	 DWK67CM20	

Campanas decorativas de pared.









PerfectAir Sensor

Modo automático que adapta de manera progresiva el nivel de potencia necesario en cada momento. Tras 10 min sin detectar ni humo ni olores, se desconecta.



Home Connect

Conecta tus electrodomésticos a tu dispositivo móvil y disfruta de múltiples ventajas.

Ancho	Serie 8	Serie 6	Serie 4	Serie 2
	Motor EcoSilence DirectControl Interior blindado	Motor EcoSilence DirectControl/TouchControl Interior blindado	TouchControl	Control mecánico
90 cm	 DWB98PR50	 DWB98JQ50	 DWB97FM50	 DWB96BC50
		 DWB97JP50	 DWB97IM50	
		 DWB97CM50		
75 cm			 DWB77IM50	 DWB76BC50
70 cm		 DWB77CM50		
60 cm		 DWB67CM50	 DWB67IM50	 DWB66BC50

Campanas integrables.



PerfectAir Sensor

Modo automático que adapta de manera progresiva el nivel de potencia necesario en cada momento. Tras 10 min sin detectar ni humo ni olores, se desconecta.

Ancho	Serie 8	Serie 6	Serie 4	
	Motor EcoSilence	Control electrónico	Motor EcoSilence	Control mecánico
Telescópicas	90 cm  NUEVO DFS097K51			
	60 cm  NUEVO DFS067K51		 NUEVO DFS067A51	 DFT63AC50
Módulos de integración	86 cm	 DHL885C		
	73 cm			 DHL755BL
	70 cm	 DHL785C		
	53 cm			 DHL555BL
	52 cm	 DHL585B		
Convencional	60 cm			 DUL63CC55

Extractor de encimera

DDD96AM60 Serie | 6
 EAN: 4242005074181
 Ancho 90 cm
 Extractor de encimera
 Precio ref. final: 1.679 €



- ▶ **Electrónica TouchControl**
- ▶ Iluminación LED
- ▶ **Potencia máxima del motor: 690 m³/h**
- ▶ Desconexión automática temporizada
- ▶ Indicación de saturación de filtros antigrasa y en su caso del filtro de carbón activo
- ▶ Aspiración perimetral
- ▶ Clase de eficiencia energética: B*
- ▶ Potencia sonora (mín/máx) nivel normal: 45/59 dB
- ▶ Potencia máxima del motor en recirculación alta eficiencia: 520 m³/h
- ▶ Accesorios especiales**:
- DSZ9ID0P0: set de recirculación regenerable
- DSZ9ID0M0: set de montaje con motor disociado



Extractor de encimera DDD96AM60 Serie | 6
 Placa de inducción PXX975KW1E Serie | 8

Un electrodoméstico y múltiples posibilidades de instalación

Se integra totalmente en la encimera de la cocina y es visible únicamente cuando se utiliza. El panel de mandos es de cristal vitrocerámico negro, por lo que queda perfectamente integrado con la placa, al conectarlo se eleva la parte de aspiración.

Existe la posibilidad de colocar el motor por delante, o bien girarlo y ubicarlo por detrás, para ganar superficie útil en la zona delantera de cocción. Incluso, existe la posibilidad de instalar el motor disociado del extractor, hasta 3 metros, por lo que ofrece el máximo aprovechamiento del espacio de almacenamiento.



Instalación motor delante.



Instalación motor detrás.



Instalación motor disociado.

* Dentro del rango A+++ (más eficiente) a D (menos eficiente)
 ** Ampliar información relativa a accesorios compatibles en págs. 161-168

Extractores de techo

DRC99PS20 Serie | 8
 EAN: 4242005133871
 90 x 50 x 30 cm
 Extractor techo cristal blanco
 Precio ref. final: 1.539 €



- ▶ **Home Connect:** controla tu electrodoméstico desde cualquier lugar a través de la app
- ▶ **Control electrónico** mediante mando a distancia
- ▶ Iluminación LED regulable en intensidad
- ▶ **Potencia máxima del motor: 933 m³/h**
- ▶ **Motor EcoSilence:** silencioso, robusto, duradero y eficiente. 10 años de garantía
- ▶ **PerfectAir Sensor:** funcionamiento automático de la campana
- ▶ **Conexión placa-campana:** maneja ambos electrodomésticos directamente desde la placa
- ▶ Desconexión automática temporizada
- ▶ **Interior blindado: fácil limpieza, máxima seguridad**
- ▶ Sistema de fácil instalación
- ▶ Clase de eficiencia energética: A*
- ▶ Potencia sonora (mín/máx) nivel normal: 41/56 dB
- ▶ Potencia máxima del motor en recirculación alta eficiencia: 637 m³/h
- ▶ Accesorios especiales**:
- DIZ1JC2C6: set de recirculación de alta eficiencia antipolen
- DIZ0JC2D0: set de recirculación de larga duración

DRC96AQ50 Serie | 6
 EAN: 4242005174416
 90 x 50 x 20 cm
 Extractor techo acero inoxidable
 Precio ref. final: 1.375 €



- ▶ **Home Connect:** controla tu electrodoméstico desde cualquier lugar a través de la app
- ▶ **Control electrónico** mediante mando a distancia
- ▶ Iluminación LED regulable en intensidad
- ▶ **Potencia máxima del motor: 734 m³/h**
- ▶ **Motor EcoSilence:** silencioso, robusto, duradero y eficiente. 10 años de garantía
- ▶ **Conexión placa-campana:** maneja ambos electrodomésticos directamente desde la placa
- ▶ Desconexión automática temporizada
- ▶ **Interior blindado: fácil limpieza, máxima seguridad**
- ▶ Sistema de fácil instalación
- ▶ Clase de eficiencia energética: B*
- ▶ Potencia sonora (mín/máx) nivel normal: 47/61 dB
- ▶ Potencia máxima del motor en recirculación alta eficiencia: 574 m³/h
- ▶ **Potencialidad de instalarla en falso techo de altura 20 cm**
- ▶ Accesorios especiales**:
- DIZ1JX5C1: set de recirculación de alta eficiencia

DRC97AQ50 Serie | 6
 EAN: 4242005103973
 90 x 50 x 30 cm
 Extractor techo acero inoxidable
 Precio ref. final: 1.265 €



- ▶ **Home Connect:** controla tu electrodoméstico desde cualquier lugar a través de la app
- ▶ **Control electrónico** mediante mando a distancia
- ▶ Iluminación LED regulable en intensidad
- ▶ **Potencia máxima del motor: 798 m³/h**
- ▶ **Motor EcoSilence:** silencioso, robusto, duradero y eficiente. 10 años de garantía
- ▶ **Conexión placa-campana:** maneja ambos electrodomésticos directamente desde la placa
- ▶ Desconexión automática temporizada
- ▶ **Interior blindado: fácil limpieza, máxima seguridad**
- ▶ Sistema de fácil instalación
- ▶ Clase de eficiencia energética: A*
- ▶ Potencia sonora (mín/máx) nivel normal: 41/56 dB
- ▶ Potencia máxima del motor en recirculación alta eficiencia: 565 m³/h
- ▶ Accesorios especiales**:
- DIZ1JC5C6: set de recirculación de alta eficiencia antipolen
- DIZ0JC5D0: set de recirculación de larga duración

Campanas isla

DIB98JQ50
EAN: 4242005099061
Ancho 90 cm



Serie | 6

Isla Box Slim
Precio ref. final: 1.129 €



- ▶ **Electrónica DirectControl**
- ▶ Iluminación LED regulable en intensidad
- ▶ **Potencia máxima del motor: 867 m³/h**
- ▶ **Motor EcoSilence: silencioso, robusto, duradero y eficiente. 10 años de garantía**
- ▶ **PerfectAir Sensor: funcionamiento automático de la campana**
- ▶ Desconexión automática temporizada
- ▶ **Filtros de acero inoxidable lavables en el lavavajillas**
- ▶ **Interior blindado: fácil limpieza, máxima seguridad**
- ▶ Clase de eficiencia energética: A+*
- ▶ Potencia sonora (mín/máx) nivel normal: 44/54 dB
- ▶ Potencia máxima del motor en recirculación alta eficiencia: 457 m³/h
- ▶ Accesorios especiales**:
- DHZ5385: set de recirculación tradicional
- DIZ2CX5C6: set de recirculación de alta eficiencia antipolen

DIB97IM50
EAN: 4242005086269
Ancho 90 cm

Serie | 4

Isla Box Slim
Precio ref. final: 725 €



- ▶ **Electrónica TouchControl**
- ▶ Iluminación LED
- ▶ **Potencia máxima del motor: 754 m³/h**
- ▶ Filtros de aluminio multicapa lavables en el lavavajillas
- ▶ **Interior blindado: fácil limpieza, máxima seguridad**
- ▶ Clase de eficiencia energética: B*
- ▶ Potencia sonora (mín/máx) nivel normal: 45/57 dB
- ▶ Potencia máxima del motor en recirculación alta eficiencia: 527 m³/h
- ▶ Accesorios especiales**:
- DHZ5385: set de recirculación tradicional
- DIZ2CX5C6: set de recirculación de alta eficiencia antipolen

DWF97RV60
EAN: 4242002946580
Ancho 90 cm



Serie | 8

Vertical cristal negro
Precio ref. final: 1.155 €



- ▶ **Home Connect:** controla tu electrodoméstico desde cualquier lugar a través de la app
- ▶ **Electrónica TouchControl con aro central**
- ▶ Iluminación LED regulable en intensidad
- ▶ **Potencia máxima del motor: 717 m³/h**
- ▶ **Motor EcoSilence: silencioso, robusto, duradero y eficiente. 10 años de garantía**
- ▶ **PerfectAir Sensor: funcionamiento automático de la campana**
- ▶ **Conexión placa-campana: maneja ambos electrodomésticos directamente desde la placa**
- ▶ Posición de apertura frontal y cierre amortiguado
- ▶ **Doble sistema de aspiración y filtrado, horizontal inferior y perimetral**
- ▶ **Interior blindado: fácil limpieza, máxima seguridad**
- ▶ Clase de eficiencia energética: B*
- ▶ Potencia sonora (mín/máx) nivel normal: 43/57 dB
- ▶ Potencia máxima del motor en recirculación: 527 m³/h
- ▶ Accesorios especiales**:
- DWZ1AF1V6: set de recirculación tradicional
- DWZ0AF0R0: set de recirculación de larga duración
- DWZ1AX6E1: tubo telescópico negro

DWK98PR20
EAN: 4242002966724
Ancho 90 cm



Serie | 8

Inclinada cristal blanco
Precio ref. final: 1.155 €



- ▶ **Home Connect:** controla tu electrodoméstico desde cualquier lugar a través de la app
- ▶ **Electrónica TouchControl**
- ▶ Iluminación LED regulable en intensidad
- ▶ **Potencia máxima del motor: 837 m³/h**
- ▶ **Motor EcoSilence: silencioso, robusto, duradero y eficiente. 10 años de garantía**
- ▶ **PerfectAir Sensor: funcionamiento automático de la campana**
- ▶ **Conexión placa-campana: maneja ambos electrodomésticos directamente desde la placa**
- ▶ Posición de apertura frontal y cierre amortiguado
- ▶ **Doble sistema de aspiración y filtrado, horizontal inferior y perimetral**
- ▶ **Interior blindado: fácil limpieza, máxima seguridad**
- ▶ Clase de eficiencia energética: A+*
- ▶ Potencia sonora (mín/máx) nivel normal: 43/55 dB
- ▶ Potencia máxima del motor en recirculación: 703 m³/h
- ▶ Accesorios especiales**:
- DWZ1AK1V6: set de recirculación tradicional
- DWZ0AK0R0: set de recirculación de larga duración

DWK98PR60
EAN: 4242002966755
Ancho 90 cm



Serie | 8

Inclinada cristal negro
Precio ref. final: 1.155 €



- ▶ **Home Connect:** controla tu electrodoméstico desde cualquier lugar a través de la app
- ▶ **Electrónica TouchControl**
- ▶ Iluminación LED regulable en intensidad
- ▶ **Potencia máxima del motor: 837 m³/h**
- ▶ **Motor EcoSilence: silencioso, robusto, duradero y eficiente. 10 años de garantía**
- ▶ **PerfectAir Sensor: funcionamiento automático de la campana**
- ▶ **Conexión placa-campana: maneja ambos electrodomésticos directamente desde la placa**
- ▶ Posición de apertura frontal y cierre amortiguado
- ▶ **Doble sistema de aspiración y filtrado, horizontal inferior y perimetral**
- ▶ **Interior blindado: fácil limpieza, máxima seguridad**
- ▶ Clase de eficiencia energética: A+*
- ▶ Potencia sonora (mín/máx) nivel normal: 43/55 dB
- ▶ Potencia máxima del motor en recirculación: 703 m³/h
- ▶ Accesorios especiales**:
- DWZ1AK1V6: set de recirculación tradicional
- DWZ0AK0R0: set de recirculación de larga duración
- DWZ1AX6E1: tubo telescópico negro

DWK98JQ60
EAN: 4242002946894
Ancho 90 cm



Serie | 6

Inclinada cristal negro
Precio ref. final: 925 €



- ▶ **Electrónica TouchControl**
- ▶ Iluminación LED regulable en intensidad
- ▶ **Potencia máxima del motor: 836 m³/h**
- ▶ **Motor EcoSilence: silencioso, robusto, duradero y eficiente. 10 años de garantía**
- ▶ **PerfectAir Sensor: funcionamiento automático de la campana**
- ▶ Posición de apertura frontal y cierre amortiguado
- ▶ **Doble sistema de aspiración y filtrado, horizontal inferior y perimetral**
- ▶ **Interior blindado: fácil limpieza, máxima seguridad**
- ▶ Clase de eficiencia energética: A+*
- ▶ Potencia sonora (mín/máx) nivel normal: 45/56 dB
- ▶ Potencia máxima del motor en recirculación: 703 m³/h
- ▶ Accesorios especiales**:
- DWZ1AK1V6: set de recirculación tradicional
- DWZ0AK0R0: set de recirculación de larga duración
- DWZ1AX6E1: tubo telescópico negro



Campana isla DIB98JQ50 Serie | 6
Horno HBG675BB1 Serie | 8

* Dentro del rango A+++ (más eficiente) a D (menos eficiente)
** Ampliar información relativa a accesorios compatibles en págs. 161-168

Campanas decorativas de cristal

DWK97JM20
EAN: 4242002946818
Ancho 90 cm

Serie | 6

Inclinada cristal blanco
Precio ref. final: 689 €



- ▶ **Electrónica TouchControl**
- ▶ Iluminación LED
- ▶ **Potencia máxima del motor: 722 m³/h**
- ▶ **Motor EcoSilence: silencioso, robusto, duradero y eficiente. 10 años de garantía**
- ▶ Posición de apertura frontal y cierre amortiguado
- ▶ **Doble sistema de aspiración y filtrado, horizontal inferior y perimetral**
- ▶ **Interior blindado: fácil limpieza, máxima seguridad**
- ▶ Clase de eficiencia energética: A+*
- ▶ Potencia sonora (mín/máx) nivel normal: 47/54 dB
- ▶ Potencia máxima del motor en recirculación: 631 m³/h
- ▶ Accesorios especiales**:
- DWZ1AK1V6: set de recirculación tradicional
- DWZ0AK0R0: set de recirculación de larga duración

DWK97JM60
EAN: 4242002946825
Ancho 90 cm

Serie | 6

Inclinada cristal negro
Precio ref. final: 689 €



- ▶ **Electrónica TouchControl**
- ▶ Iluminación LED
- ▶ **Potencia máxima del motor: 722 m³/h**
- ▶ **Motor EcoSilence: silencioso, robusto, duradero y eficiente. 10 años de garantía**
- ▶ Posición de apertura frontal y cierre amortiguado
- ▶ **Doble sistema de aspiración y filtrado, horizontal inferior y perimetral**
- ▶ **Interior blindado: fácil limpieza, máxima seguridad**
- ▶ Clase de eficiencia energética: A+*
- ▶ Potencia sonora (mín/máx) nivel normal: 47/54 dB
- ▶ Potencia máxima del motor en recirculación: 631 m³/h
- ▶ Accesorios especiales**:
- DWZ1AK1V6: set de recirculación tradicional
- DWZ0AK0R0: set de recirculación de larga duración
- DWZ1AX6E1: tubo telescópico negro

DWK67CM20
EAN: 4242005172948
Ancho 60 cm

Serie | 4

Inclinada cristal blanco
Precio ref. final: 579 €



- ▶ **Electrónica TouchControl**
- ▶ Iluminación LED
- ▶ **Potencia máxima del motor: 700 m³/h**
- ▶ Cierre amortiguado
- ▶ **Doble sistema de aspiración y filtrado, horizontal inferior y perimetral**
- ▶ **Interior blindado: fácil limpieza, máxima seguridad**
- ▶ Clase de eficiencia energética: B*
- ▶ Potencia sonora (mín/máx) nivel normal: 48/58 dB
- ▶ Potencia máxima del motor en recirculación: 615 m³/h
- ▶ Accesorios especiales**:
- DWZ1AK1V6: set de recirculación tradicional
- DWZ0AK0R0: set de recirculación de larga duración

DWK67CM60
EAN: 4242005172931
Ancho 60 cm

Serie | 4

Inclinada cristal negro
Precio ref. final: 579 €



- ▶ **Electrónica TouchControl**
- ▶ Iluminación LED
- ▶ **Potencia máxima del motor: 700 m³/h**
- ▶ Cierre amortiguado
- ▶ **Doble sistema de aspiración y filtrado, horizontal inferior y perimetral**
- ▶ **Interior blindado: fácil limpieza, máxima seguridad**
- ▶ Clase de eficiencia energética: B*
- ▶ Potencia sonora (mín/máx) nivel normal: 48/58 dB
- ▶ Potencia máxima del motor en recirculación: 615 m³/h
- ▶ Accesorios especiales**:
- DWZ1AK1V6: set de recirculación tradicional
- DWZ0AK0R0: set de recirculación de larga duración
- DWZ1AX6E1: tubo telescópico negro

DWK87CM20
EAN: 4242005172955
Ancho 80 cm

Serie | 4

Inclinada cristal blanco
Precio ref. final: 635 €



- ▶ **Electrónica TouchControl**
- ▶ Iluminación LED
- ▶ **Potencia máxima del motor: 700 m³/h**
- ▶ Cierre amortiguado
- ▶ **Doble sistema de aspiración y filtrado, horizontal inferior y perimetral**
- ▶ **Interior blindado: fácil limpieza, máxima seguridad**
- ▶ Clase de eficiencia energética: B*
- ▶ Potencia sonora (mín/máx) nivel normal: 48/58 dB
- ▶ Potencia máxima del motor en recirculación: 615 m³/h
- ▶ Accesorios especiales**:
- DWZ1AK1V6: set de recirculación tradicional
- DWZ0AK0R0: set de recirculación de larga duración

DWK87CM60
EAN: 4242005172986
Ancho 80 cm

Serie | 4

Inclinada cristal negro
Precio ref. final: 635 €

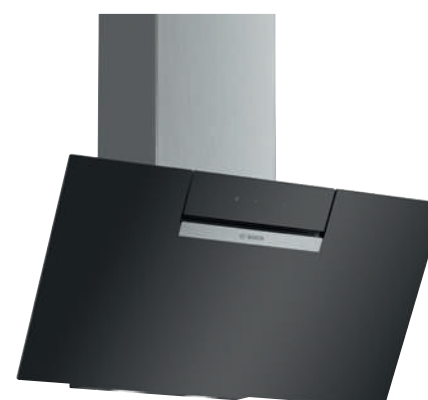


- ▶ **Electrónica TouchControl**
- ▶ Iluminación LED
- ▶ **Potencia máxima del motor: 700 m³/h**
- ▶ Cierre amortiguado
- ▶ **Doble sistema de aspiración y filtrado, horizontal inferior y perimetral**
- ▶ **Interior blindado: fácil limpieza, máxima seguridad**
- ▶ Clase de eficiencia energética: B*
- ▶ Potencia sonora (mín/máx) nivel normal: 48/58 dB
- ▶ Potencia máxima del motor en recirculación: 615 m³/h
- ▶ Accesorios especiales**:
- DWZ1AK1V6: set de recirculación tradicional
- DWZ0AK0R0: set de recirculación de larga duración
- DWZ1AX6E1: tubo telescópico negro

DWK87EM60
EAN: 4242005180141
Ancho 80 cm

Serie | 2

Inclinada cristal negro
Precio ref. final: 525 €



- ▶ **Electrónica TouchControl**
- ▶ Iluminación LED
- ▶ **Potencia máxima del motor: 699 m³/h**
- ▶ Aspiración perimetral
- ▶ Clase de eficiencia energética: B*
- ▶ Potencia sonora (mín/máx) nivel normal: 48/60 dB
- ▶ Potencia máxima del motor en recirculación alta eficiencia: 474 m³/h
- ▶ Accesorios especiales**:
- DWZ1EK1U1: set de recirculación tradicional
- DWZ0XX0J0: set de recirculación alta eficiencia antipolen
- DWZ1DX1I6: set de recirculación de larga duración

Campanas decorativas de pared

DWB98PR50
 EAN: 4242005086542
 Ancho 90 cm



Serie | 8

Box Slim cristal negro
 Precio ref. final: 909 €



- ▶ **Home Connect:** controla tu electrodoméstico desde cualquier lugar a través de la app
- ▶ **Electrónica DirectControl**
- ▶ Iluminación LED regulable en intensidad
- ▶ **Potencia máxima del motor: 843 m³/h**
- ▶ **Motor EcoSilence: silencioso, robusto, duradero y eficiente. 10 años de garantía**
- ▶ **PerfectAir Sensor: funcionamiento automático de la campana**
- ▶ **Conexión placa-campana: maneja ambos electrodomésticos directamente desde la placa**
- ▶ Desconexión automática temporizada
- ▶ **Filtros de acero inoxidable lavables en el lavavajillas**
- ▶ **Interior blindado: fácil limpieza, máxima seguridad**
- ▶ Sistema de fácil instalación
- ▶ Clase de eficiencia energética: A+*
- ▶ Potencia sonora (mín/máx) nivel normal: 46/55 dB
- ▶ Potencia máxima del motor en recirculación alta eficiencia: 457 m³/h
- ▶ Accesorios especiales**:
- DWZ2CX5C6: set de recirculación alta eficiencia antipolen
- DWZ1CX1I6: set de recirculación alta eficiencia antipolen integrado
- DWZ0XX0J5: set de recirculación integrado de larga duración

DWB98JQ50
 EAN: 4242005099351
 Ancho 90 cm

Serie | 6

Box Slim
 Precio ref. final: 709 €



- ▶ **Electrónica DirectControl**
- ▶ Iluminación LED regulable en intensidad
- ▶ **Potencia máxima del motor: 843 m³/h**
- ▶ **Motor EcoSilence: silencioso, robusto, duradero y eficiente. 10 años de garantía**
- ▶ **PerfectAir Sensor: funcionamiento automático de la campana**
- ▶ Desconexión automática temporizada
- ▶ **Filtros de acero inoxidable lavables en el lavavajillas**
- ▶ **Interior blindado: fácil limpieza, máxima seguridad**
- ▶ Sistema de fácil instalación
- ▶ Clase de eficiencia energética: A+*
- ▶ Potencia sonora (mín/máx) nivel normal: 46/55 dB
- ▶ Potencia máxima del motor en recirculación alta eficiencia: 457 m³/h
- ▶ Accesorios especiales**:
- DWZ2CX5C6: set de recirculación alta eficiencia antipolen
- DWZ1CX1I6: set de recirculación alta eficiencia antipolen integrado
- DWZ0XX0J5: set de recirculación integrado de larga duración

DWB97CM50
 EAN: 4242005086603
 Ancho 90 cm

Serie | 6

Box Slim
 Precio ref. final: 479 €



- ▶ **Electrónica TouchControl**
- ▶ Iluminación LED
- ▶ **Potencia máxima del motor: 721 m³/h**
- ▶ **Motor EcoSilence: silencioso, robusto, duradero y eficiente. 10 años de garantía**
- ▶ Filtros multicapas de aluminio lavables en el lavavajillas
- ▶ **Interior blindado: fácil limpieza, máxima seguridad**
- ▶ Sistema de fácil instalación
- ▶ Clase de eficiencia energética: A+*
- ▶ Potencia sonora (mín/máx) nivel normal: 45/55 dB
- ▶ Potencia máxima del motor en recirculación alta eficiencia: 442 m³/h
- ▶ Accesorios especiales**:
- DWZ2CX5C6: set de recirculación alta eficiencia antipolen
- DWZ1CX1I6: set de recirculación alta eficiencia antipolen integrado
- DWZ0XX0J5: set de recirculación integrado de larga duración

DWB77CM50
 EAN: 4242005099337
 Ancho 70 cm

Serie | 6

Box Slim
 Precio ref. final: 449 €



- ▶ **Electrónica TouchControl**
- ▶ Iluminación LED
- ▶ **Potencia máxima del motor: 671 m³/h**
- ▶ **Motor EcoSilence: silencioso, robusto, duradero y eficiente. 10 años de garantía**
- ▶ Filtros multicapas de aluminio lavables en el lavavajillas
- ▶ **Interior blindado: fácil limpieza, máxima seguridad**
- ▶ Sistema de fácil instalación
- ▶ Clase de eficiencia energética: A*
- ▶ Potencia sonora (mín/máx) nivel normal: 47/60 dB
- ▶ Potencia máxima del motor en recirculación alta eficiencia: 409 m³/h
- ▶ Accesorios especiales**:
- DWZ1FX5C6: set de recirculación alta eficiencia antipolen
- DWZ1CX1I6: set de recirculación alta eficiencia antipolen integrado
- DWZ0XX0J5: set de recirculación integrado de larga duración

DWB97JP50
 EAN: 4242005086610
 Ancho 90 cm

Serie | 6

Box Slim
 Precio ref. final: 559 €



- ▶ **Electrónica DirectControl**
- ▶ Iluminación LED regulable en intensidad
- ▶ **Potencia máxima del motor: 702 m³/h**
- ▶ **Motor EcoSilence: silencioso, robusto, duradero y eficiente. 10 años de garantía**
- ▶ Desconexión automática temporizada
- ▶ **Filtros de acero inoxidable lavables en el lavavajillas**
- ▶ **Interior blindado: fácil limpieza, máxima seguridad**
- ▶ Sistema de fácil instalación
- ▶ Clase de eficiencia energética: A*
- ▶ Potencia sonora (mín/máx) nivel normal: 45/55 dB
- ▶ Potencia máxima del motor en recirculación alta eficiencia: 442 m³/h
- ▶ Accesorios especiales**:
- DWZ2CX5C6: set de recirculación alta eficiencia antipolen
- DWZ1CX1I6: set de recirculación alta eficiencia antipolen integrado
- DWZ0XX0J5: set de recirculación integrado de larga duración

DWB67CM50
 EAN: 4242005086597
 Ancho 60 cm

Serie | 6

Box Slim
 Precio ref. final: 429 €



- ▶ **Electrónica TouchControl**
- ▶ Iluminación LED
- ▶ **Potencia máxima del motor: 671 m³/h**
- ▶ **Motor EcoSilence: silencioso, robusto, duradero y eficiente. 10 años de garantía**
- ▶ Filtros multicapas de aluminio lavables en el lavavajillas
- ▶ **Interior blindado: fácil limpieza, máxima seguridad**
- ▶ Sistema de fácil instalación
- ▶ Clase de eficiencia energética: A+*
- ▶ Potencia sonora (mín/máx) nivel normal: 47/60 dB
- ▶ Potencia máxima del motor en recirculación alta eficiencia: 409 m³/h
- ▶ Accesorios especiales**:
- DWZ1FX5C6: set de recirculación alta eficiencia antipolen
- DWZ1CX1I6: set de recirculación alta eficiencia antipolen integrado
- DWZ0XX0J5: set de recirculación integrado de larga duración

Campanas decorativas de pared

DWB97FM50 Serie | 4
EAN: 4242005039609
Ancho 90 cm Box Slim cristal negro
Precio ref. final: 459 €



- ▶ **Electrónica TouchControl**
- ▶ Iluminación LED
- ▶ **Potencia máxima del motor: 739 m³/h**
- ▶ **Filtro de acero inoxidable lavable en el lavavajillas**
- ▶ Clase de eficiencia energética: B*
- ▶ Potencia sonora (mín/máx) nivel normal: 52/65 dB
- ▶ Potencia máxima del motor en recirculación alta eficiencia: 499 m³/h
- ▶ Accesorios especiales**:
- DWZ1FX5C6: set de recirculación alta eficiencia antipolen
- DWZ1DX1I6: set de recirculación alta eficiencia antipolen integrado
- DWZ0XX0J0: set de recirculación integrado de larga duración

DWB97IM50 Serie | 4
EAN: 4242005039616
Ancho 90 cm Box Slim
Precio ref. final: 425 €



- ▶ **Electrónica TouchControl**
- ▶ Iluminación LED
- ▶ **Potencia máxima del motor: 739 m³/h**
- ▶ **Filtro de acero inoxidable lavable en el lavavajillas**
- ▶ Clase de eficiencia energética: B*
- ▶ Potencia sonora (mín/máx) nivel normal: 52/65 dB
- ▶ Potencia máxima del motor en recirculación alta eficiencia: 499 m³/h
- ▶ Accesorios especiales**:
- DWZ1FX5C6: set de recirculación alta eficiencia antipolen
- DWZ1DX1I6: set de recirculación alta eficiencia antipolen integrado
- DWZ0XX0J0: set de recirculación integrado de larga duración

DWB96BC50 Serie | 2
EAN: 4242005036097
Ancho 90 cm Box Slim
Precio ref. final: 319 €



- ▶ Control mecánico
- ▶ Iluminación LED
- ▶ **Potencia máxima del motor: 619 m³/h**
- ▶ Filtros multicapa de aluminio lavables en el lavavajillas
- ▶ Clase de eficiencia energética: B*
- ▶ Potencia sonora (mín/máx) nivel normal: 49/70 dB
- ▶ Potencia máxima del motor en recirculación alta eficiencia: 422 m³/h
- ▶ Accesorios especiales**:
- DWZ1FX5C6: set de recirculación alta eficiencia antipolen
- DWZ1DX1I6: set de recirculación alta eficiencia antipolen integrado
- DWZ0XX0J0: set de recirculación integrado de larga duración

DWB76BC50 Serie | 2
EAN: 4242005051083
Ancho 75 cm Box Slim
Precio ref. final: 299 €



- ▶ Control mecánico
- ▶ Iluminación LED
- ▶ **Potencia máxima del motor: 619 m³/h**
- ▶ Filtros multicapa de aluminio lavables en el lavavajillas
- ▶ Clase de eficiencia energética: B*
- ▶ Potencia sonora (mín/máx) nivel normal: 49/70 dB
- ▶ Potencia máxima del motor en recirculación alta eficiencia: 422 m³/h
- ▶ Accesorios especiales**:
- DWZ1FX5C6: set de recirculación alta eficiencia antipolen
- DWZ1DX1I6: set de recirculación alta eficiencia antipolen integrado
- DWZ0XX0J0: set de recirculación integrado de larga duración

DWB77IM50 Serie | 4
EAN: 4242005036080
Ancho 75 cm Box Slim
Precio ref. final: 399 €



- ▶ **Electrónica TouchControl**
- ▶ Iluminación LED
- ▶ **Potencia máxima del motor: 739 m³/h**
- ▶ **Filtro de acero inoxidable lavable en el lavavajillas**
- ▶ Clase de eficiencia energética: B*
- ▶ Potencia sonora (mín/máx) nivel normal: 52/65 dB
- ▶ Potencia máxima del motor en recirculación alta eficiencia: 499 m³/h
- ▶ Accesorios especiales**:
- DWZ1FX5C6: set de recirculación alta eficiencia antipolen
- DWZ1DX1I6: set de recirculación alta eficiencia antipolen integrado
- DWZ0XX0J0: set de recirculación integrado de larga duración

DWB67IM50 Serie | 4
EAN: 4242005051076
Ancho 60 cm Box Slim
Precio ref. final: 379 €



- ▶ **Electrónica TouchControl**
- ▶ Iluminación LED
- ▶ **Potencia máxima del motor: 752 m³/h**
- ▶ **Filtro de acero inoxidable lavable en el lavavajillas**
- ▶ Clase de eficiencia energética: B*
- ▶ Potencia sonora (mín/máx) nivel normal: 52/64 dB
- ▶ Potencia máxima del motor en recirculación alta eficiencia: 499 m³/h
- ▶ Accesorios especiales**:
- DWZ1FX5C6: set de recirculación alta eficiencia antipolen
- DWZ1DX1I6: set de recirculación alta eficiencia antipolen integrado
- DWZ0XX0J0: set de recirculación integrado de larga duración

DWB66BC50 Serie | 2
EAN: 4242005039586
Ancho 60 cm Box Slim
Precio ref. final: 279 €



- ▶ Control mecánico
- ▶ Iluminación LED
- ▶ **Potencia máxima del motor: 621 m³/h**
- ▶ Filtros multicapa de aluminio lavables en el lavavajillas
- ▶ Clase de eficiencia energética: B*
- ▶ Potencia sonora (mín/máx) nivel normal: 48/69 dB
- ▶ Potencia máxima del motor en recirculación alta eficiencia: 422 m³/h
- ▶ Accesorios especiales**:
- DWZ1FX5C6: set de recirculación alta eficiencia antipolen
- DWZ1DX1I6: set de recirculación alta eficiencia antipolen integrado
- DWZ0XX0J0: set de recirculación integrado de larga duración

DFS097K51 Serie | 8
 EAN: 4242005232116 Telescópica
 Ancho 90 cm Precio ref. final: 689 €



DFS067K51 Serie | 8
 EAN: 4242005232079 Telescópica
 Ancho 60 cm Precio ref. final: 635 €



DHL885C Serie | 6
 EAN: 4242002824369 Mód. integración
 Ancho 86 cm Precio ref. final: 499 €



DHL785C Serie | 6
 EAN: 4242002824321 Mód. integración
 Ancho 70 cm Precio ref. final: 469 €



- NUEVO**
- ▶ **Electrónica DirectControl**
 - ▶ Iluminación LED regulable en intensidad
 - ▶ **Potencia máxima del motor: 700 m³/h**
 - ▶ **Motor EcoSilence: silencioso, robusto, duradero y eficiente. 10 años de garantía**
 - ▶ **PerfectAir Sensor: funcionamiento automático de la campana**
 - ▶ Desconexión automática temporizada
 - ▶ Indicación de saturación de filtros antigrasa y en su caso del filtro de carbón activo
 - ▶ **Filtros de acero inoxidable lavables en el lavavajillas**
 - ▶ Sistema de fácil instalación
 - ▶ Clase de eficiencia energética: B*
 - ▶ Potencia sonora (mín/máx) nivel normal: 41/69 dB
 - ▶ Potencia máxima del motor en recirculación alta eficiencia: 641 m³/h
 - ▶ Accesorios especiales**:
 - DSZ4565: set de recirculación tradicional
 - DWZ1IX1C6: set de recirculación de alta eficiencia antipolen
 - DWZ1IT1D1: set de recirculación de larga duración
 - DSZ4920: accesorio para instalar en mueble de 90 cm
 - DSZ4961: accesorio para ocultar el frente de la campana



- NUEVO**
- ▶ **Electrónica DirectControl**
 - ▶ Iluminación LED regulable en intensidad
 - ▶ **Potencia máxima del motor: 717 m³/h**
 - ▶ **Motor EcoSilence: silencioso, robusto, duradero y eficiente. 10 años de garantía**
 - ▶ **PerfectAir Sensor: funcionamiento automático de la campana**
 - ▶ Desconexión automática temporizada
 - ▶ Indicación de saturación de filtros antigrasa y en su caso del filtro de carbón activo
 - ▶ **Filtros de acero inoxidable lavables en el lavavajillas**
 - ▶ Sistema de fácil instalación
 - ▶ Clase de eficiencia energética: A*
 - ▶ Potencia sonora (mín/máx) nivel normal: 41/68 dB
 - ▶ Potencia máxima del motor en recirculación alta eficiencia: 628 m³/h
 - ▶ Accesorios especiales**:
 - DSZ4565: set de recirculación tradicional
 - DWZ1IX1C6: set de recirculación de alta eficiencia antipolen
 - DWZ1IT1D1: set de recirculación de larga duración
 - DSZ4660: accesorio para ocultar el frente de la campana

- ▶ Control electrónico
- ▶ Iluminación LED
- ▶ **Potencia máxima del motor: 730 m³/h**
- ▶ Aspiración perimetral
- ▶ Filtros multicapa de aluminio lavables en el lavavajillas
- ▶ Clase de eficiencia energética: C*
- ▶ Potencia sonora (mín/máx) nivel normal: 52/65 dB
- ▶ Potencia máxima del motor en recirculación alta eficiencia: 639 m³/h
- ▶ Accesorios especiales**:
- DHZ5605: set de recirculación tradicional
- DWZ1IX1C6: set de recirculación de alta eficiencia antipolen
- DWZ1IT1D1: set de recirculación de larga duración

- ▶ Control electrónico
- ▶ Iluminación LED
- ▶ **Potencia máxima del motor: 730 m³/h**
- ▶ Aspiración perimetral
- ▶ Filtros multicapa de aluminio lavables en el lavavajillas
- ▶ Clase de eficiencia energética: C*
- ▶ Potencia sonora (mín/máx) nivel normal: 53/66 dB
- ▶ Potencia máxima del motor en recirculación alta eficiencia: 664 m³/h
- ▶ Accesorios especiales**:
- DHZ5605: set de recirculación tradicional
- DWZ1IX1C6: set de recirculación de alta eficiencia antipolen
- DWZ1IT1D1: set de recirculación de larga duración

DFS067A51 Serie | 4
 EAN: 4242005232055 Telescópica
 Ancho 60 cm Precio ref. final: 379 €



DFT63AC50 Serie | 4
 EAN: 4242002976525 Telescópica
 Ancho 60 cm Precio ref. final: 159 €



DHL585B Serie | 6
 EAN: 4242002831145 Mód. integración
 Ancho 52 cm Precio ref. final: 439 €



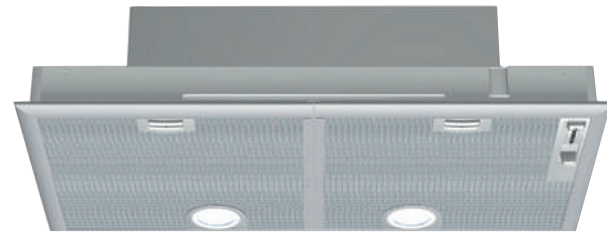
- NUEVO**
- ▶ Control electrónico
 - ▶ Iluminación LED
 - ▶ **Potencia máxima del motor: 728 m³/h**
 - ▶ **Motor EcoSilence: silencioso, robusto, duradero y eficiente. 10 años de garantía**
 - ▶ Desconexión automática temporizada
 - ▶ Filtros multicapa de aluminio lavables en el lavavajillas
 - ▶ Sistema de fácil instalación
 - ▶ Clase de eficiencia energética: A*
 - ▶ Potencia sonora (mín/máx) nivel normal: 41/68 dB
 - ▶ Potencia máxima del motor en recirculación alta eficiencia: 628 m³/h
 - ▶ Accesorios especiales**:
 - DSZ4565: set de recirculación tradicional
 - DWZ1IX1C6: set de recirculación de alta eficiencia antipolen
 - DWZ1IT1D1: set de recirculación de larga duración
 - DSZ4660: accesorio para ocultar el frente de la campana

- ▶ Control mecánico
- ▶ Iluminación LED
- ▶ **Potencia máxima del motor: 368 m³/h**
- ▶ Filtros multicapas de aluminio lavables en el lavavajillas
- ▶ Clase de eficiencia energética: D*
- ▶ Potencia sonora (mín/máx) nivel normal: 62/68 dB
- ▶ Potencia máxima del motor en recirculación: 140 m³/h
- ▶ Accesorios especiales**:
- DHZ2600: set de recirculación tradicional

- ▶ Control electrónico
- ▶ Iluminación LED
- ▶ **Potencia máxima del motor: 650 m³/h**
- ▶ Aspiración perimetral
- ▶ Filtros multicapa de aluminio lavables en el lavavajillas
- ▶ Clase de eficiencia energética: C*
- ▶ Potencia sonora (mín/máx) nivel normal: 53/67 dB
- ▶ Potencia máxima del motor en recirculación alta eficiencia: 606 m³/h
- ▶ Accesorios especiales**:
- DHZ5605: set de recirculación tradicional
- DWZ1IX1C6: set de recirculación de alta eficiencia antipolen
- DWZ1IT1D1: set de recirculación de larga duración

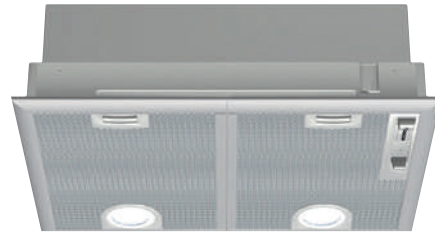
Módulos de integración

DHL755BL Serie | 4
EAN: 4242005123377
Ancho 73 cm
Mód. integración
Precio ref. final: 289 €



- ▶ Control mecánico
- ▶ Iluminación LED
- ▶ **Potencia máxima del motor: 638 m³/h**
- ▶ Filtros multicapa de aluminio lavables en el lavavajillas
- ▶ Clase de eficiencia energética: C*
- ▶ Potencia sonora (mín/máx) nivel normal: 38/56 dB
- ▶ Potencia máxima del motor en recirculación: 408 m³/h
- ▶ Accesorios especiales**:
- SAT 00465577: set de recirculación tradicional

DHL555BL Serie | 4
EAN: 4242005122455
Ancho 53 cm
Mód. integración
Precio ref. final: 259 €



- ▶ Control mecánico
- ▶ Iluminación LED
- ▶ **Potencia máxima del motor: 618 m³/h**
- ▶ Filtros multicapa de aluminio lavables en el lavavajillas
- ▶ Clase de eficiencia energética: C*
- ▶ Potencia sonora (mín/máx) nivel normal: 38/56 dB
- ▶ Potencia máxima del motor en recirculación: 395 m³/h
- ▶ Accesorios especiales**:
- SAT 00465577: set de recirculación tradicional

Campana convencional

DUL63CC55 Serie | 4
EAN: 4242002968650
Ancho 60 cm
Convencional
Precio ref. final: 179 €



- ▶ Control mecánico
- ▶ Iluminación LED
- ▶ **Potencia máxima del motor: 350 m³/h**
- ▶ Filtros multicapa de aluminio lavables en el lavavajillas
- ▶ Clase de eficiencia energética: D*
- ▶ Potencia sonora (mín/máx) nivel normal: 56/72 dB
- ▶ Potencia máxima del motor en recirculación: 110 m³/h
- ▶ Accesorios especiales**:
- DHZ2701: set de recirculación tradicional

Accesorios - Set de instalación en recirculación

Bosch, especialistas en extracción. Disponemos de los accesorios para los mejores resultados.

Set de alta eficiencia de instalación en recirculación		
	DIZ0JC5D0 EAN: 4242005109388 Precio ref. final: 549 €	Set de recirculación de alta eficiencia y larga duración. Extractores de techo*. Acero inoxidable
	DIZ1JC5C6 EAN: 4242005179725 Precio ref. final: 385 €	Set de recirculación de alta eficiencia antipolen. Extractores de techo*. Acero inoxidable.
	DIZ0JC2D0 EAN: 4242005109371 Precio ref. final: 549 €	Set de recirculación de alta eficiencia y larga duración. Extractores de techo*. Blanco
	DIZ1JC2C6 EAN: 4242005194827 Precio ref. final: 365 €	Set de recirculación de alta eficiencia antipolen. Extractores de techo*. Blanco.
	DIZ1JX5C1 EAN: 4242005194827 Precio ref. final: 349 €	Set de recirculación de alta eficiencia. Extractor de techo DRC96AQ50. Acero inoxidable
	DIZ2CX5C6 EAN: 4242005179893 Precio ref. final: 239 €	Set de recirculación de alta eficiencia antipolen. Campanas isla*.
	DWZ2CX5C6 EAN: 4242005179923 Precio ref. final: 180 €	Set de recirculación de alta eficiencia antipolen. Campanas decorativas*.
	DWZ1FX5C6 EAN: 4242005179909 Precio ref. final: 179 €	Set de recirculación de alta eficiencia antipolen. Campanas decorativas*.
	DWZ0XX0J5 EAN: 4242005106622 Precio ref. final: 249 €	Set de recirculación de alta eficiencia de larga duración, integrado en el tubo decorativo. Campanas decorativas*
	DWZ0XX0J0 EAN: 4242005099375 Precio ref. final: 249 €	Set de recirculación de alta eficiencia de larga duración, integrado en el tubo decorativo. Campanas decorativas*
	DWZ1CX1I6 EAN: 4242005179756 Precio ref. final: 109 €	Set de recirculación de alta eficiencia antipolen, integrado en el tubo decorativo. Campanas decorativas*.

Set tradicional de instalación en recirculación		
	DWZ1DX1I6 EAN: 4242005179763 Precio ref. final: 89 €	Set de recirculación de alta eficiencia antipolen, integrado en el tubo decorativo.
	DWZ1IT1D1 EAN: 4242005223695 Precio ref. final: 399 €	Set de recirculación de alta eficiencia y larga duración para campanas telescópicas y módulos de integración.
	DWZ1IX1C6 EAN: 4242005179879 Precio ref. final: 179 €	Set de recirculación alta eficiencia antipolen para campanas telescópicas y módulos de integración.
	DWZ0AF0R0 EAN: 4242002966410 Precio ref. final: 299 €	Set de recirculación de larga duración campanas verticales de cristal* para instalación sin conducto decorativo.
	NUEVO DWZ1AF1V6 EAN: 4242005246243 Precio ref. final: 89 €	Set de recirculación campanas verticales de cristal* para instalación sin conducto decorativo. Antipolen
	DWZ0AK0R0 EAN: 4242002966472 Precio ref. final: 299 €	Set de recirculación de larga duración campanas inclinadas de cristal* para instalación sin conducto decorativo
	NUEVO DWZ1AK1V6 EAN: 4242005246779 Precio ref. final: 89 €	Set de recirculación campanas inclinadas de cristal* para instalación sin conducto decorativo. Antipolen
	DHZ5325 EAN: 4242002633800 Precio ref. final: 59 €	Set tradicional de recirculación. Campanas decorativas*
	DHZ5345 EAN: 4242002633824 Precio ref. final: 59 €	Set tradicional de recirculación. Campanas decorativas*
	DHZ5385 EAN: 4242002633879 Precio ref. final: 59 €	Set tradicional de recirculación. Campanas decorativas*
	DWZ0DX0U0 EAN: 4242005054039 Precio ref. final: 55 €	Set tradicional de recirculación. Campanas decorativas*

	DWZ1EK1U1 EAN: 4242005202690 Precio ref. final: 59 €	Set tradicional de recirculación. Campana decorativa inclinada DWK87EM60
	DSZ4565 EAN: 4242002882314 Precio ref. final: 45 €	Set tradicional de recirculación. Campanas telescópicas*
	DHZ2600 EAN: 4242002794761 Precio ref. final: 19 €	Filtro de carbón activo tradicional para campana telescópica DFT63AC50
	DHZ5605 EAN: 4242002821818 Precio ref. final: 99 €	Set tradicional de recirculación. Campanas módulos de integración*
	DHZ2701 EAN: 4242002820828 Precio ref. final: 19 €	Filtro de carbón activo campana convencional
	DSZ9ID0P0 EAN: 4242005095773 Precio ref. final: 179 €	Set de recirculación de larga duración (2 años) para extractor de encimera
Conductos decorativos prolongadores		
	DHZ1224 EAN: 4242002503974 Precio ref. final: 89 €	Conducto decorativo en acero inoxidable, prolongador 0,5 m. Campanas decorativas*
	DHZ1234 EAN: 4242002503981 Precio ref. final: 99 €	Conducto decorativo en acero inoxidable, prolongador 0,75 m. Campanas decorativas*
	DHZ1225 EAN: 4242002502953 Precio ref. final: 129 €	Conducto decorativo en acero inoxidable, prolongador 1 m. Campanas decorativas*
	DHZ1235 EAN: 4242002503004 Precio ref. final: 169 €	Conducto decorativo en acero inoxidable, prolongador 1,5 m. Campanas decorativas*
	DHZ1223 EAN: 4242002633954 Precio ref. final: 159 €	Conducto decorativo en acero inoxidable, prolongador 1 m. Campanas decorativas*
	DHZ1233 EAN: 4242002633978 Precio ref. final: 199 €	Conducto decorativo en acero inoxidable, prolongador 1,5 m. Campanas decorativas*

	DWZ0AX5K0 EAN: 4242002966519 Precio ref. final: 119 €	Conducto decorativo en acero inoxidable, prolongador 1 m. Campanas cristal*
	DWZ0AX5L0 EAN: 4242002966526 Precio ref. final: 169 €	Conducto decorativo en acero inoxidable, prolongador 1,5 m. Campanas cristal*
	DWZ1AX6E1 EAN: 4242005196098 Precio ref. final: 109 €	Tubo negro para campanas verticales e inclinadas de cristal negras
	DHZ1246 EAN: 4242002634012 Precio ref. final: 215 €	Conducto decorativo en acero inoxidable, prolongador 1,1 m. Campanas isla*
	DHZ1256 EAN: 4242002634029 Precio ref. final: 289 €	Conducto decorativo en acero inoxidable, prolongador 1,6 m. Campanas isla*
	DHZ1251 EAN: 4242002510217 Precio ref. final: 79 €	Soporte para conducto prolongador isla de 1,1 m. Anclaje para falso techo, campanas isla. Se requiere para el accesorio DHZ1246
	DHZ1253 EAN: 4242002510231 Precio ref. final: 129 €	Soporte para conducto prolongador isla de 1,6 m. Anclaje para falso techo, campanas isla. Se requiere para el accesorio DHZ1256
Conductos y conectores de instalación		
	AD752070 EAN: 4242006189631 Precio ref. final: 39 €	Accesorio anticondensación
	AD752010 EAN: 4242006189617 Precio ref. final: 19 €	Conducto cilíndrico 150 mm Ø, 1.000 mm longitud
	AD754090 EAN: 4242006191030 Precio ref. final: 15 €	Conector cilíndrico 150 mm Ø
	AD752030 EAN: 4242006189624 Precio ref. final: 19 €	Conector cilíndrico 150 mm Ø

Accesorio extractor de encimera		
	DSZ9ID0M0 EAN: 4242005096374 Precio ref. final: 99 €	Set para montaje motor exterior para extractor disociado
Conductos rectangulares*		
	NUEVO HEZ9VDSM1 EAN: 4242005253814 Precio ref. final: 19 €	Conducto rectangular 89 x 222 mm, 500 mm
	NUEVO HEZ9VDSM2 EAN: 4242005253821 Precio ref. final: 35 €	Conducto rectangular 89x222 mm, 1.000 mm
	NUEVO HEZ9VDSB1 EAN: 4242005253838 Precio ref. final: 29 €	Codo horizontal 90° rectangular
	NUEVO HEZ9VDSB2 EAN: 4242005253845 Precio ref. final: 25 €	Codo vertical 90° rectangular
	NUEVO HEZ9VDSB3 EAN: 4242005253852 Precio ref. final: 25 €	Codo vertical 90° rectangular, con un radio de giro reducido para encimeras de 65 cm de profundidad.
	NUEVO HEZ9VDSB4 EAN: 4242005286881 Precio ref. final: 25 €	Codo vertical 90° rectangular, con un radio de giro reducido para encimeras de 60 cm de profundidad.
	NUEVO HEZ9VDS51 EAN: 4242005254224 Precio ref. final: 15 €	Conector plano hembra, para unir conductos planos macho.

	NUEVO HEZ9VDS10 EAN: 4242005254231 Precio ref. final: 25 €	Conector mixto rectangular / circular 150 mm diámetro
	NUEVO HEZ9VDS11 EAN: 4242005254248 Precio ref. final: 25 €	Codo mixto 90° rectangular / circular 150 mm diámetro
Accesorios de instalación para campanas telescópicas		
	NUEVO DSZ4961 EAN: 4242005238002 Precio ref. final: 149 €	Accesorio para ocultar el frente de la campana telescópica de 90 cm.
	DSZ4660 EAN: 4242002882390 Precio ref. final: 139 €	Accesorio para ocultar el frente de la campana telescópica de 60 cm.
	DSZ4920 EAN: 4242002882475 Precio ref. final: 49 €	Accesorio para instalar la campana telescópica en mueble de 90 cm
	NUEVO DSZ4686 EAN: 4242005237463 Precio ref. final: 65 €	Frontal negro campana telescópica 60 cm
	NUEVO DSZ4682 EAN: 4242005237449 Precio ref. final: 65 €	Frontal blanco campana telescópica 60 cm

Extractores de techo



DRC99PS20, DRC97AQ50, DRC96AQ50

Si el Modo Demo está activado, la luz se encenderá tan pronto como el aparato se conecte a la red.

Activar:

1. Apagar aparato.
2. Apagar luz.
3. Pulsar simultáneamente botón de encendido y botón de iluminación durante más de 3 segundos.

Desactivar:

1. Apagar aparato.
2. Encender luz.
3. Pulsar simultáneamente botón de encendido y botón de iluminación durante más de 3 segundos.

Campanas isla y de pared



DIB98JQ50, DIB97IM50, DWB98PR50, DWB98JQ50, DWB97JP50, DWB97CM50, DWB77CM50, DWB67CM50, DWB97FM50, DWB97IM50, DWB77IM50, DWB67IM50, DWB76BC50, DWB66BC50

Si el Modo Demo está activado, la luz se encenderá tan pronto como el aparato se conecte a la red.

Activar:

1. Apagar aparato.
2. Apagar luz.
3. Pulsar simultáneamente botón de encendido y botón de iluminación durante más de 3 segundos.

Desactivar:

1. Apagar aparato.
2. Encender luz.
3. Pulsar simultáneamente botón de encendido y botón de iluminación durante más de 3 segundos.

Campanas decorativas de cristal inclinadas



DWK98PR60, DWK98PR20, DWK98JQ60

Si el Modo Demo está activado, la luz se encenderá tan pronto como el aparato se conecte a la red.

Activar:

1. Apagar aparato.
2. Apagar luz.
3. Pulsar simultáneamente botón de encendido y botón de iluminación durante más de 3 segundos.

Desactivar:

1. Apagar aparato.
2. Encender luz.
3. Pulsar simultáneamente botón de encendido y botón de iluminación durante más de 3 segundos.

Campanas decorativas de cristal verticales



DWF97RV60

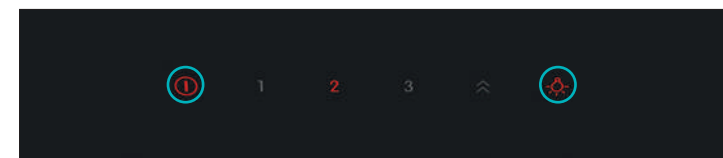
Si el Modo Demo está activado, la luz se encenderá tan pronto como el aparato se conecte a la red.

Activar:

1. Apagar aparato.
2. Apagar luz.
3. Pulsar simultáneamente botón de encendido y botón de iluminación durante más de 3 segundos.

Desactivar:

1. Apagar aparato.
2. Encender luz.
3. Pulsar simultáneamente botón de encendido y botón de iluminación durante más de 3 segundos.



DWK97JM60, DWK97JM20, DWK87CM60, DWK87CM20, DWK67CM60, DWK67CM20, DWK87EM60

Si el Modo Demo está activado, la luz se encenderá tan pronto como el aparato se conecte a la red.

Activar:

1. Apagar aparato.
2. Apagar luz.
3. Pulsar simultáneamente botón de encendido y botón de iluminación durante más de 3 segundos.

Desactivar:

1. Apagar aparato.
2. Encender luz.
3. Pulsar simultáneamente botón de encendido y botón de iluminación durante más de 3 segundos.

Campanas telescópicas



DFS097K51, DFS067K51

Si el Modo Demo está activado, la luz se encenderá tan pronto como el aparato se conecte a la red.

Activar:

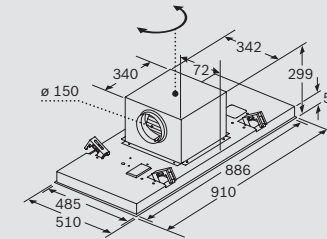
1. Apagar aparato.
2. Apagar luz.
3. Pulsar simultáneamente botón de encendido y botón de iluminación durante más de 3 segundos.

Desactivar:

1. Apagar aparato.
2. Encender luz.
3. Pulsar simultáneamente botón de encendido y botón de iluminación durante más de 3 segundos.

Extractores de techo

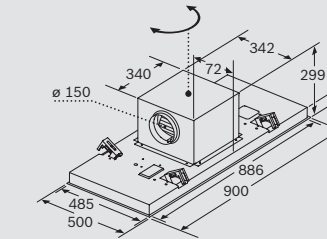
La salida del ventilador puede girarse en las cuatro direcciones



DRC99PS20

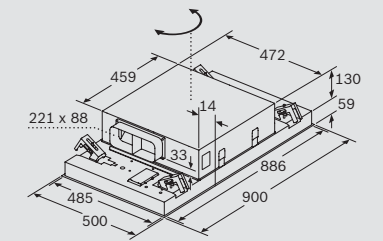
Dimensiones en mm

La salida del ventilador puede girarse en las cuatro direcciones



DRC97AQ50

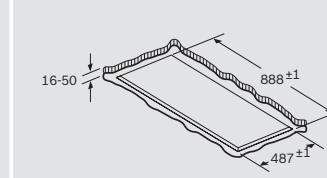
Dimensiones en mm



DRC96AQ50

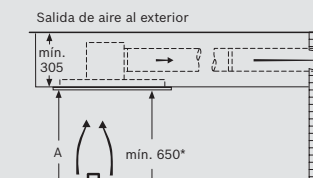
Dimensiones en mm

La salida del ventilador puede girarse en las cuatro direcciones

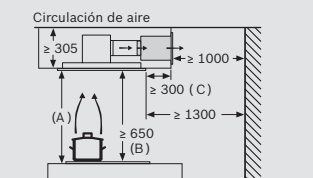


No montar el aparato directamente sobre tablas de yeso o materiales ligeros similares del falso techo. Se requiere una estructura inferior apta y que esté bien fijada al techo de hormigón.

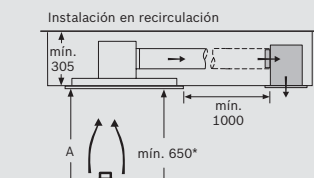
DRC99PS20, DRC97AQ50 (continuación)



Salida de aire al exterior
A: rendimiento óptimo: 700-1500
* desde el borde superior de la parrilla

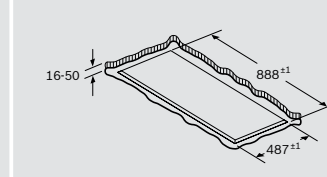


Circulación de aire
A: rendimiento óptimo 700-1500
B: desde el borde superior de la parrilla
C: La distancia puede reducirse hasta 70 mm si la altura del falso techo es ≥ 340 mm.



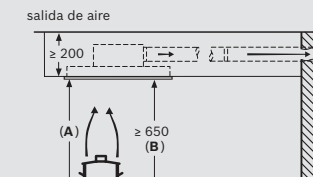
Instalación en recirculación
A: rendimiento óptimo: 700-1500
* desde el borde superior de la parrilla

Dimensiones en mm

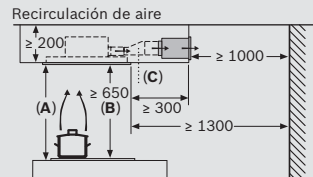


No montar el aparato directamente sobre tablas de yeso o materiales ligeros similares del falso techo. Se requiere una estructura inferior apta y que esté bien fijada al techo de hormigón.

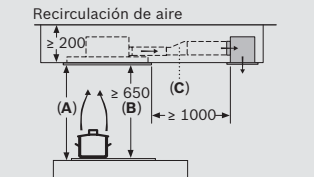
DRC96AQ50 (continuación)



salida de aire
A: rendimiento óptimo 700-1500
B: desde el borde superior de la parrilla



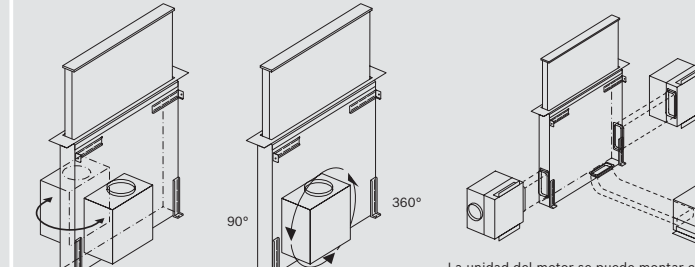
Recirculación de aire
A: rendimiento óptimo 700-1500
B: desde el borde superior de la parrilla
C: Pieza de unión (de un conducto plano a un conducto cilíndrico). No incluido en el embalaje.



Recirculación de aire
A: rendimiento óptimo 700-1500
B: desde el borde superior de la parrilla
C: Pieza de unión (de un conducto plano a un conducto cilíndrico). No incluido en el embalaje.

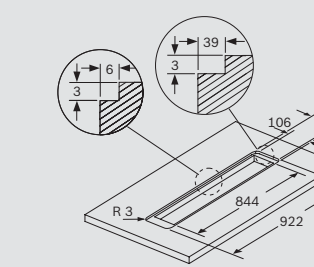
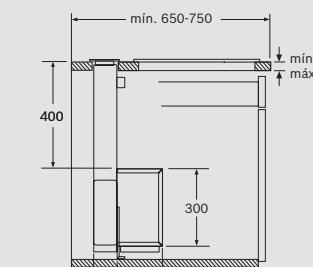
Dimensiones en mm

Extractor de encimera



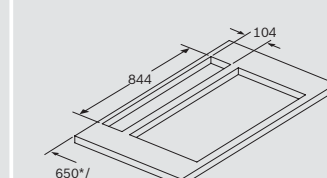
La unidad del motor puede girarse por los cuatro lados y montarse en la parte frontal o en la parte trasera.

DDD96AM60



Para el montaje enrasado en encimeras de piedra y de granito rellenar con silicona

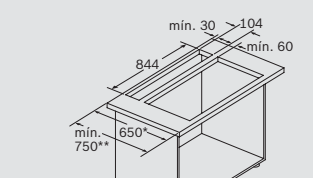
Dimensiones en mm



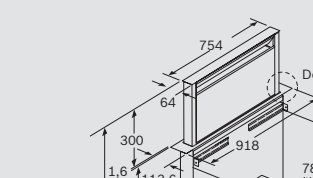
Instalar solo un lado del aparato junto a un mueble alto o pared con distancia de 50 mm

* profundidad de 650 mm solo combinado con quemadores estrechos.
** mín. 750 mm para quemadores con 500 mm de profundidad del hueco.

DDD96AM60 (continuación)



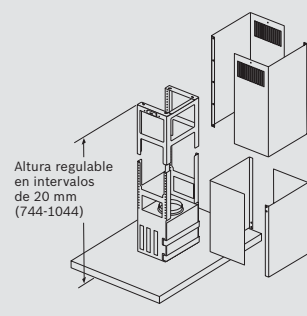
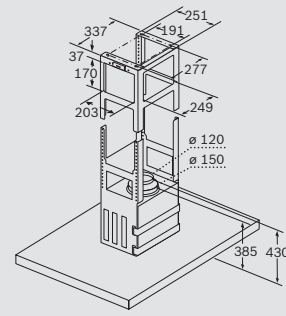
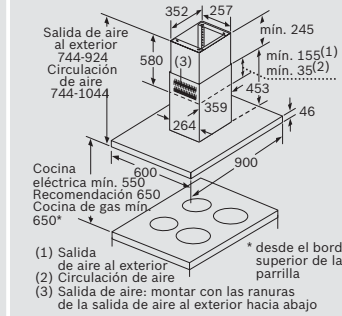
El uso con cocina de gas solo es posible en la salida de aire al exterior.
Potencia máxima total: 13,4 kW.
* profundidad de 650 mm solo en combinación con placas estrechas.
** mín. 750 mm para placas con 500 mm de profundidad del hueco.



La unidad del motor puede girarse por los cuatro lados, montarse en la parte frontal o la trasera y colocarse a distancia del aparato. (se necesitan accesorios especiales)

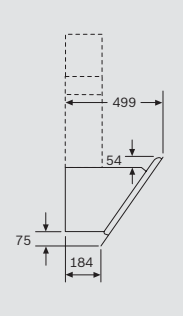
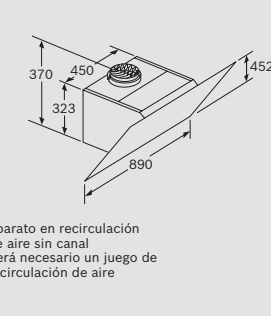
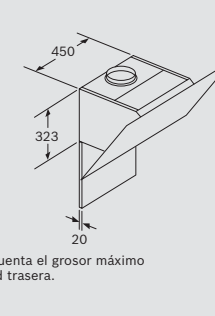
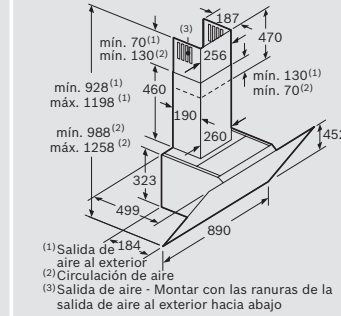
Dimensiones en mm

Campanas Isla

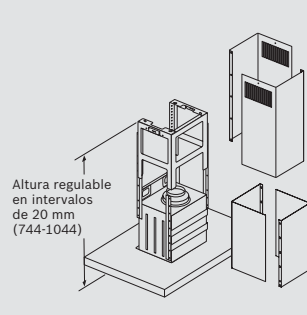
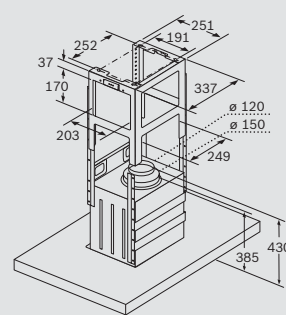
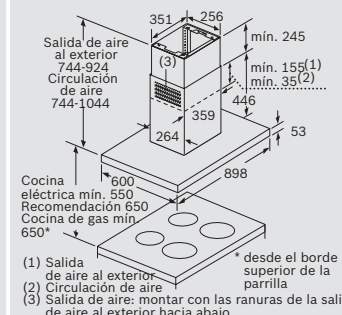


DIB98JQ50

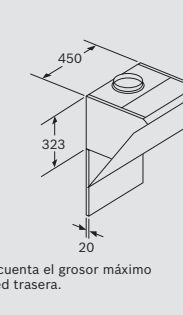
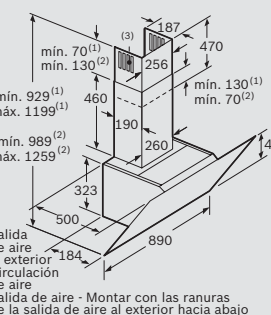
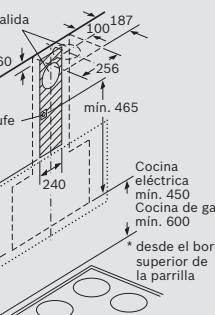
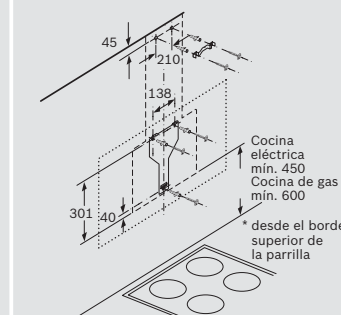
Campanas decorativas de cristal



DWK98JQ60



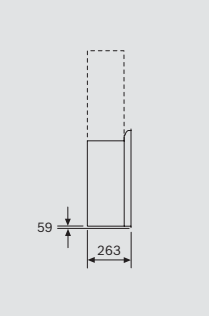
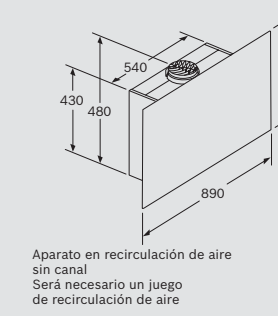
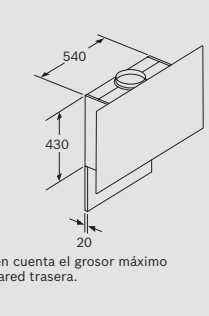
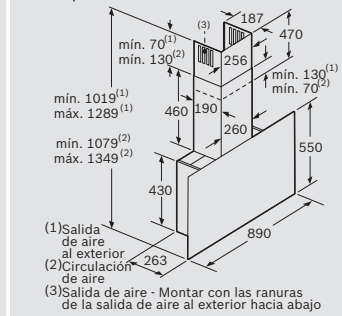
DIB97JM50



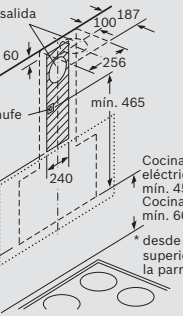
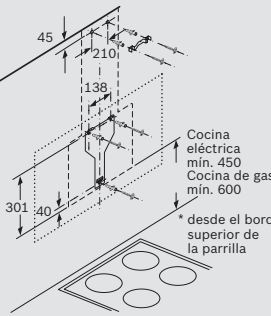
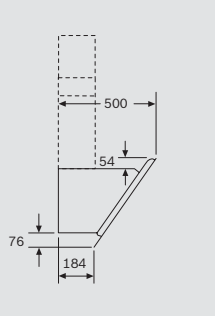
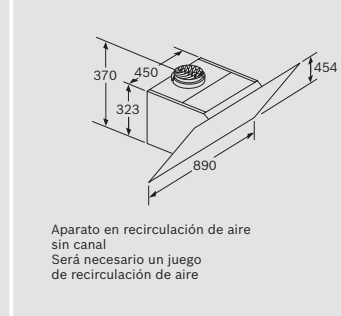
DWK98JQ60 (continuación)

DWK97JM20, DWK97JM60

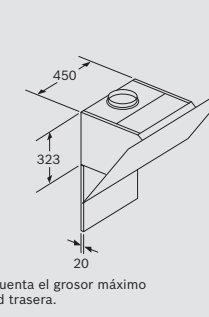
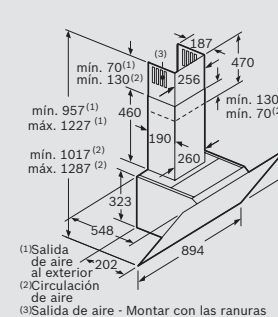
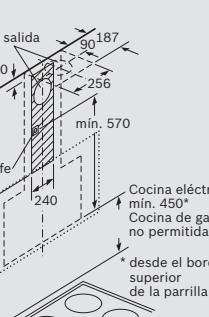
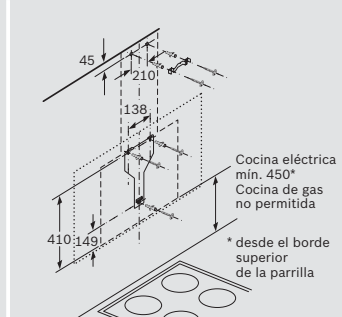
Campanas decorativas de cristal



DWF97RV60

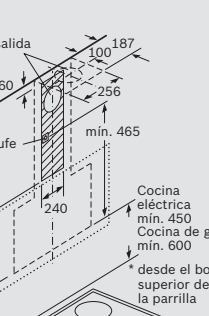
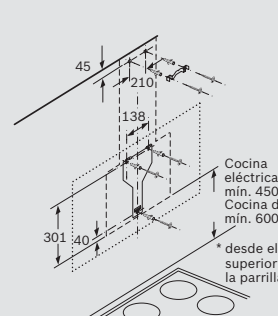
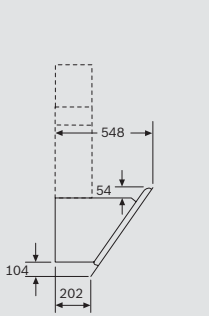
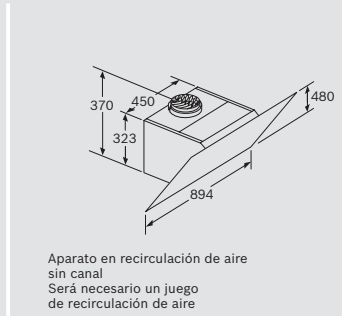


DWK97JM20, DWK97JM60 (continuación)

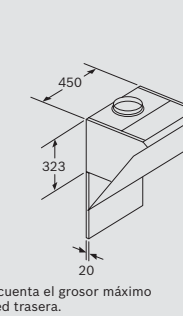
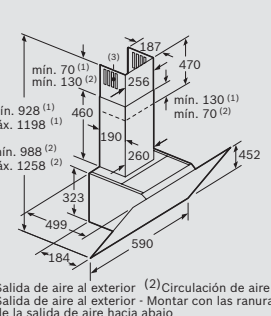
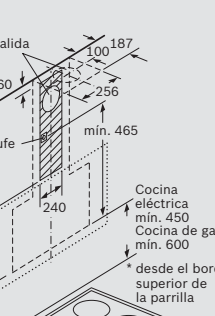
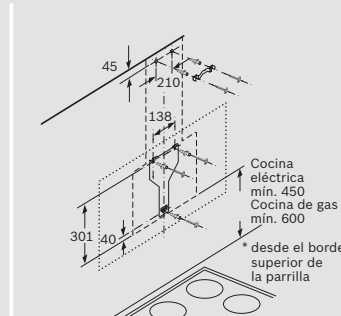


DWF97RV60 (continuación)

DWK98PR20, DWK98PR60



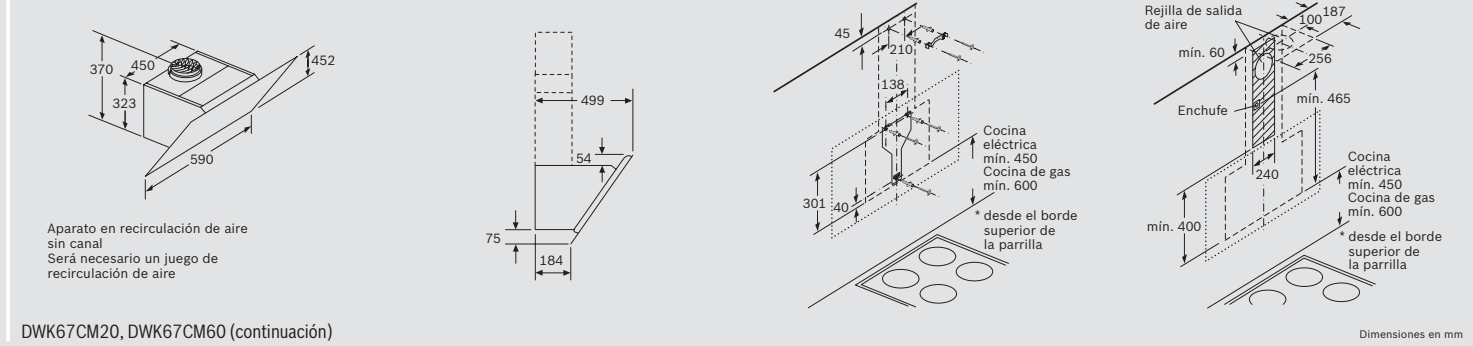
DWK98PR20, DWK98PR60 (continuación)



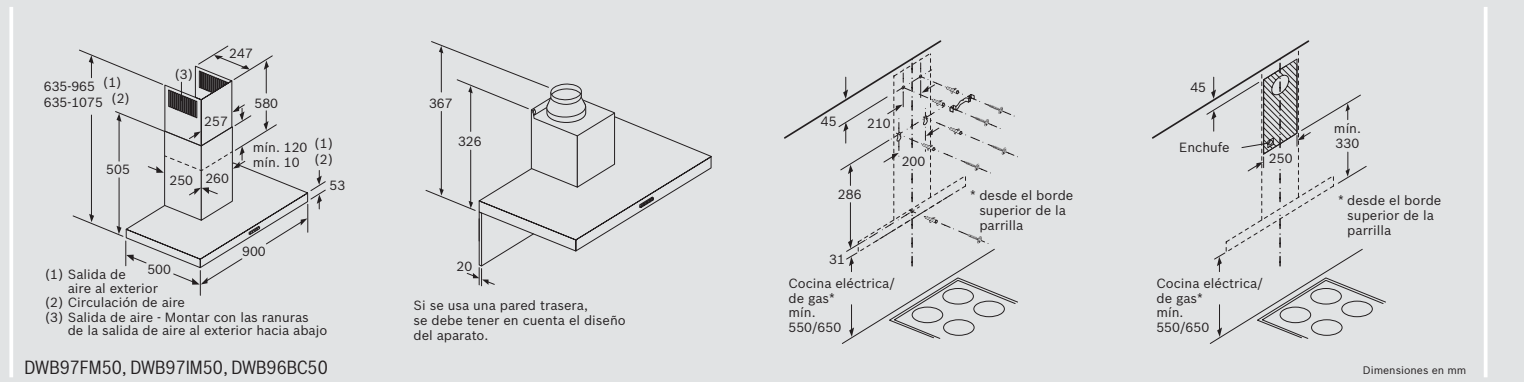
DWK87CM20, DWK87CM60 (continuación)

DWK67CM20, DWK67CM60

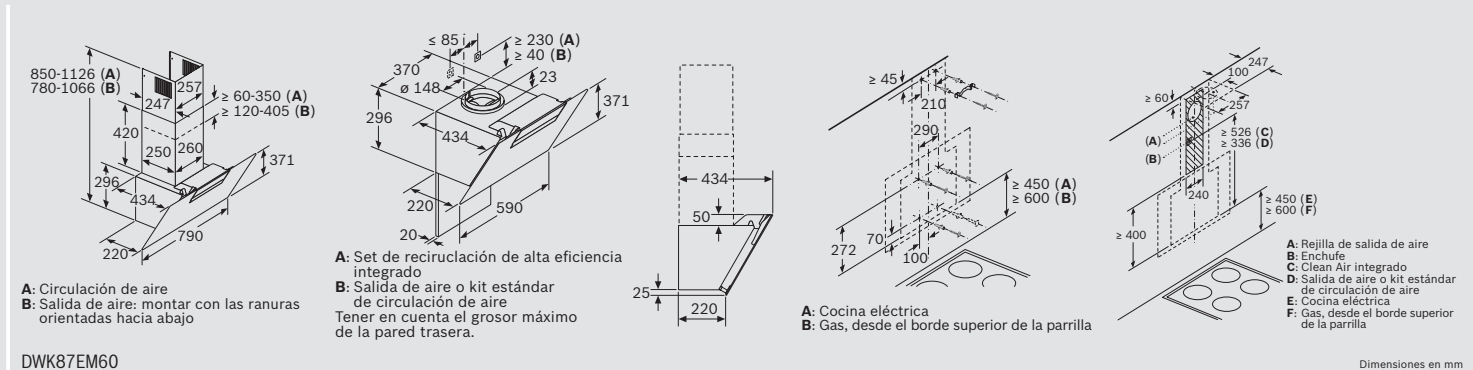
Campanas decorativas de cristal



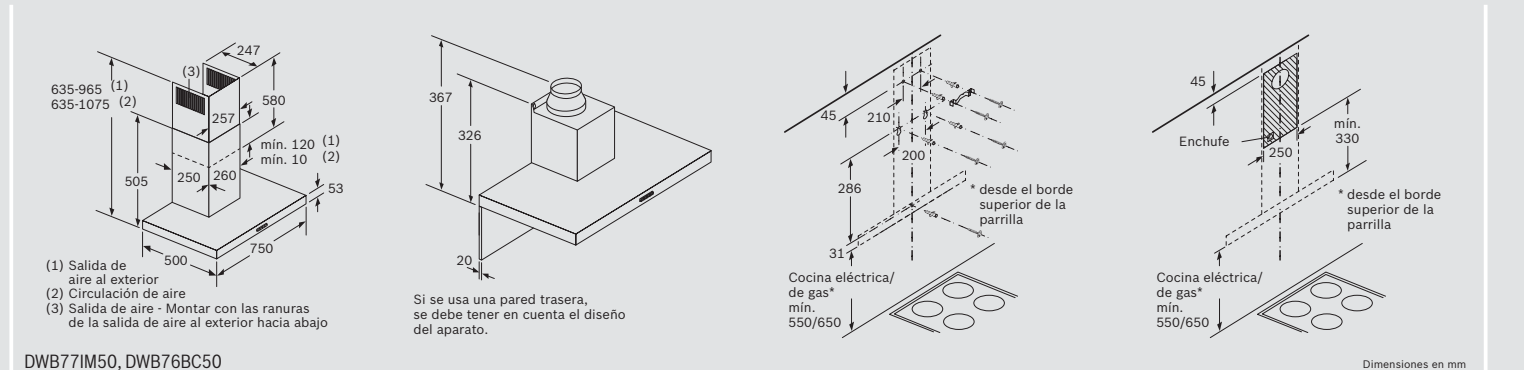
DWK67CM20, DWK67CM60 (continuación)



DWB97FM50, DWB97IM50, DWB96BC50

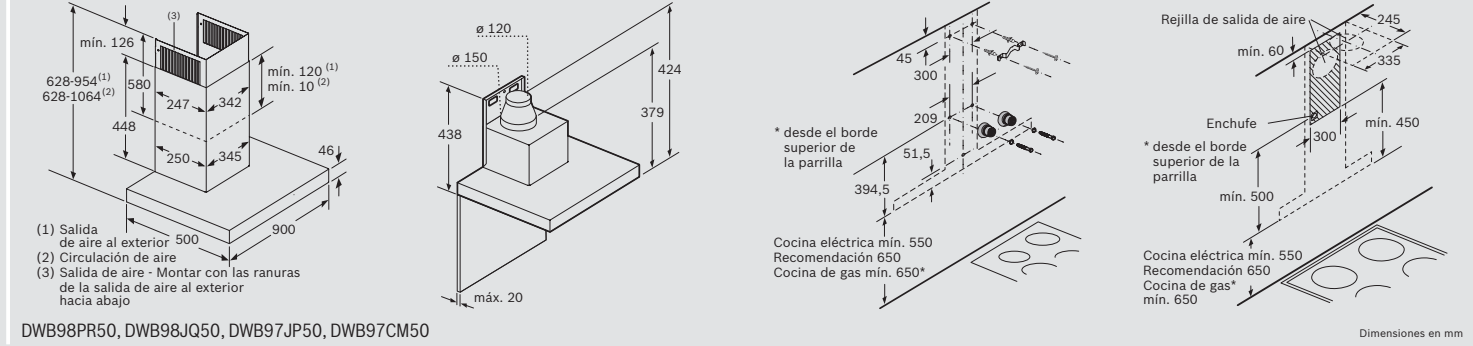


DWK87EM60

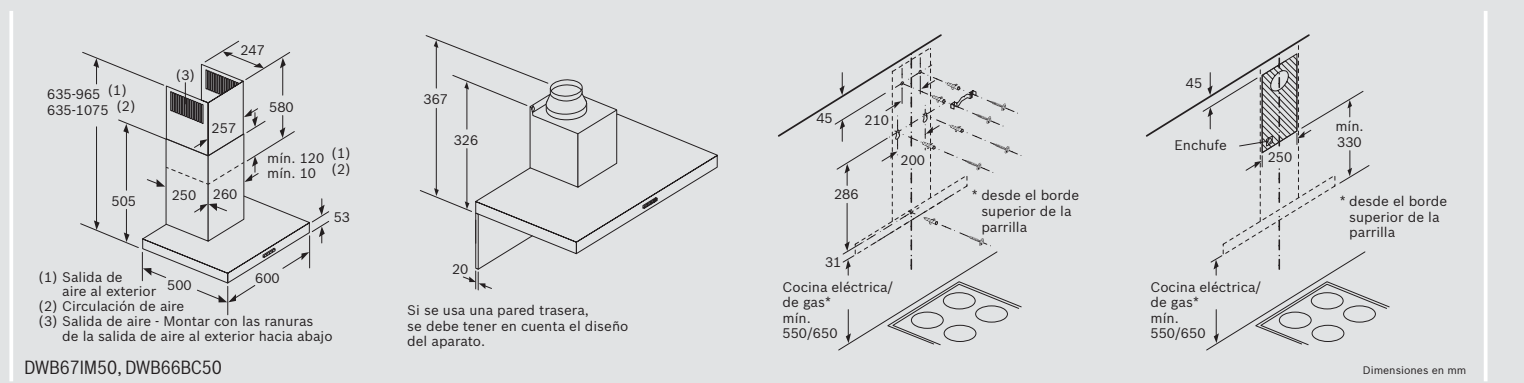


DWB77IM50, DWB76BC50

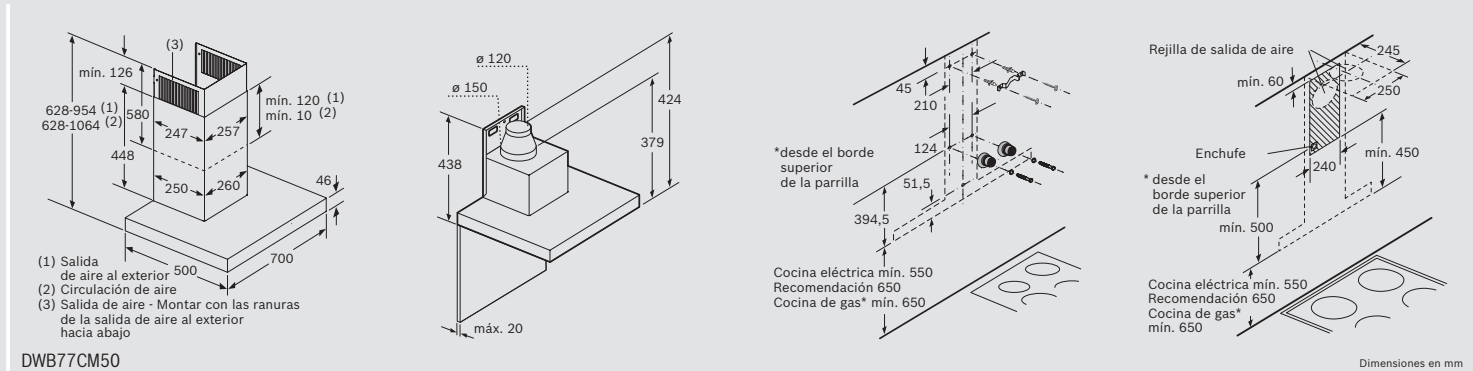
Campanas decorativas



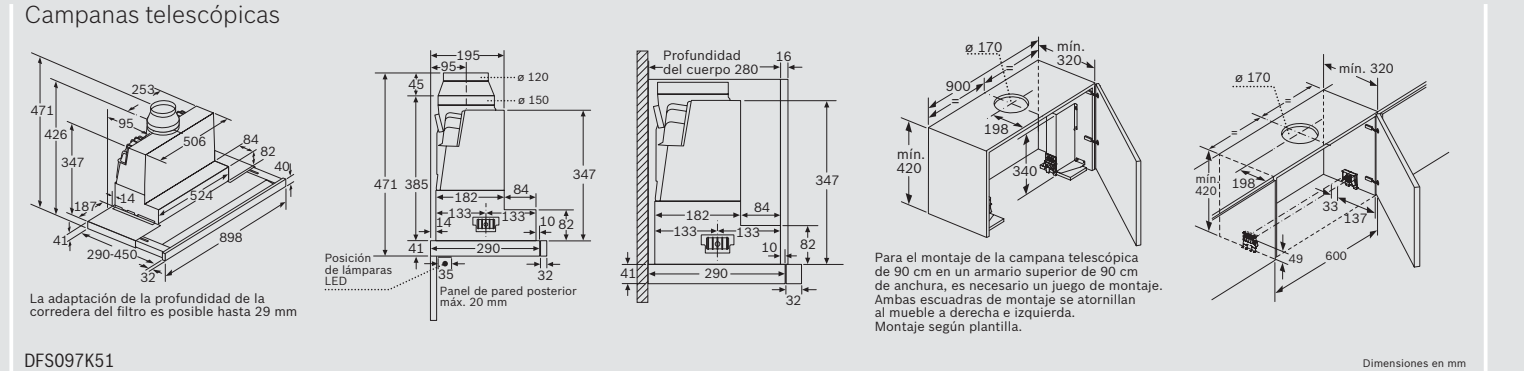
DWB98PR50, DWB98JQ50, DWB97JP50, DWB97CM50



DWB67IM50, DWB66BC50

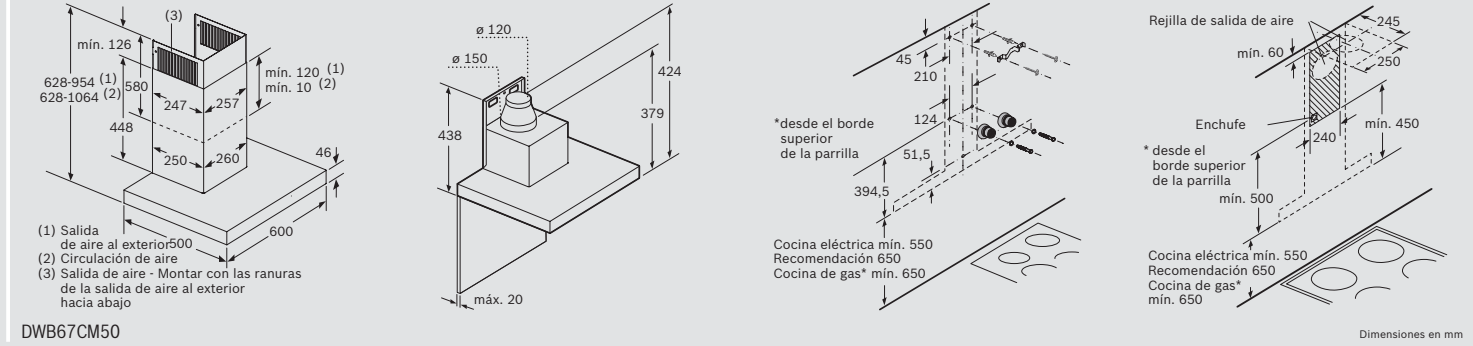


DWB77CM50

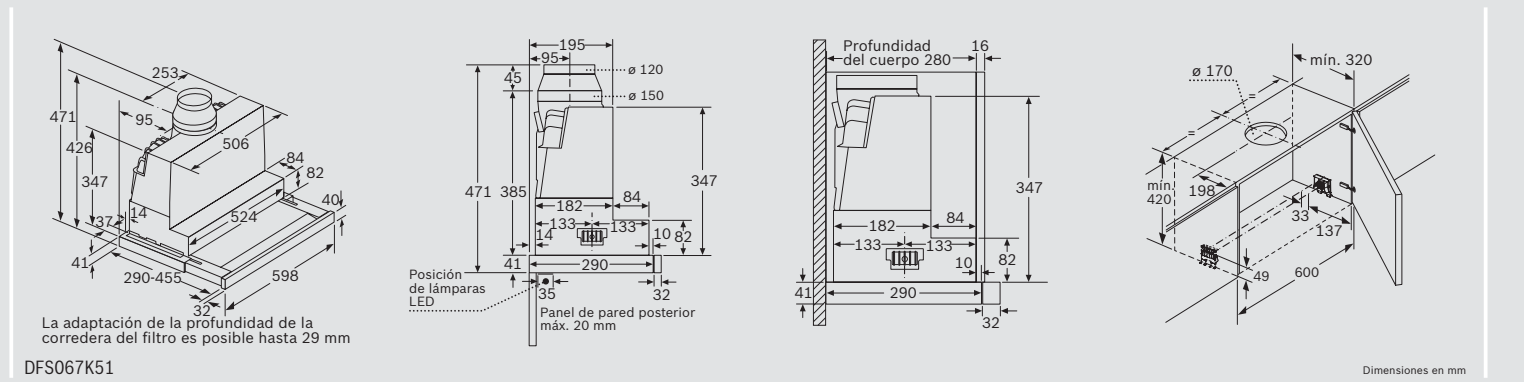


DFS097K51

Campanas decorativas

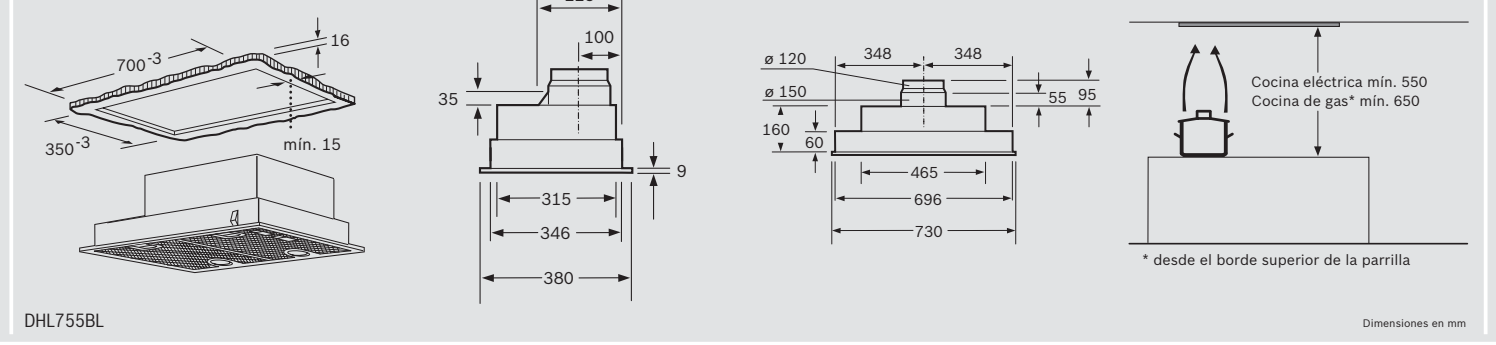
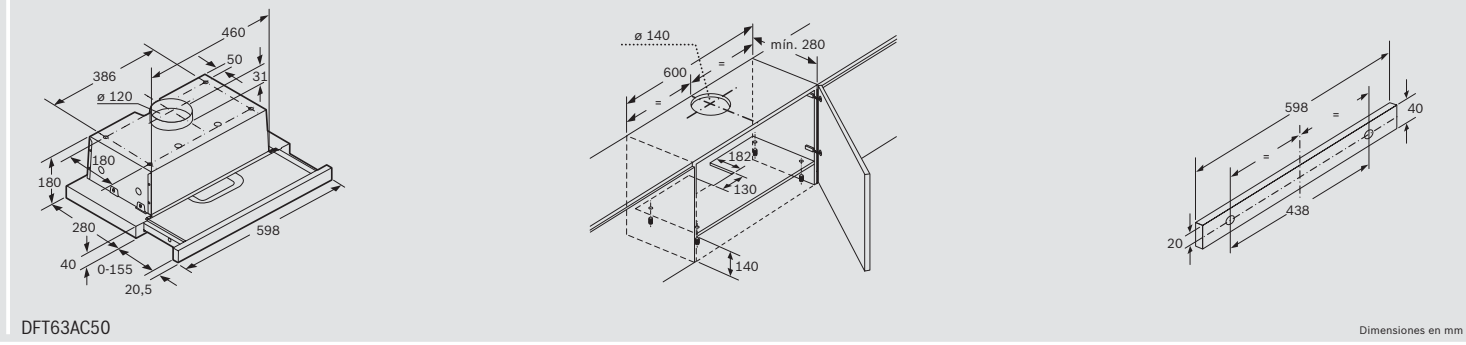
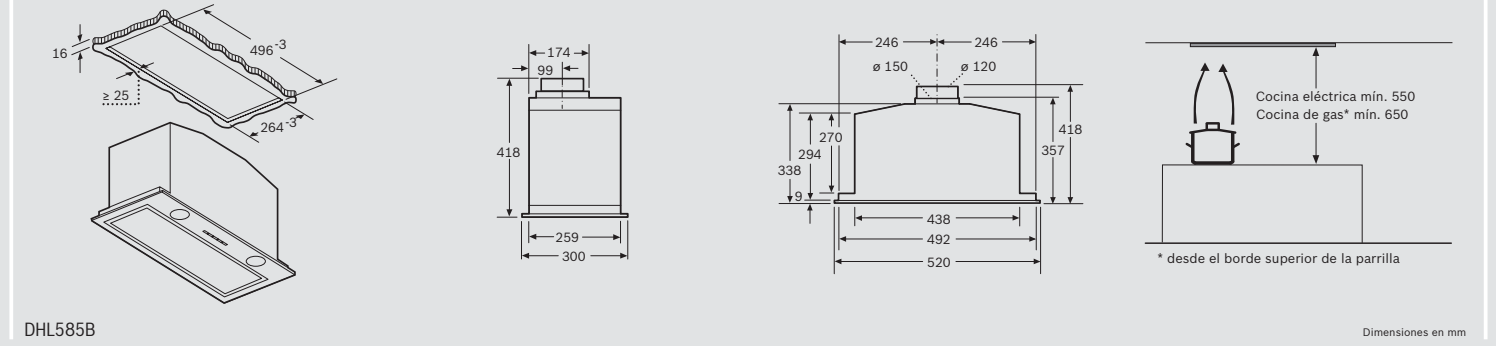
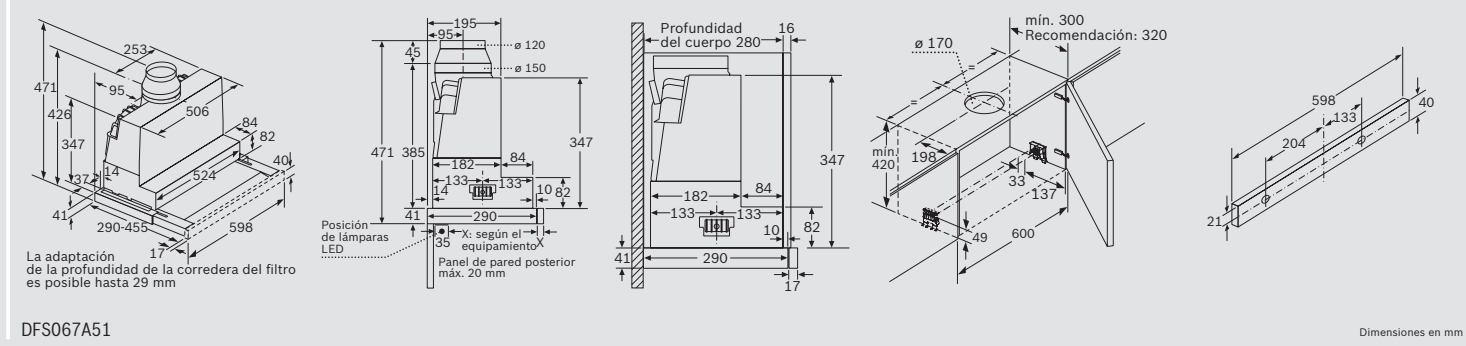


DWB67CM50

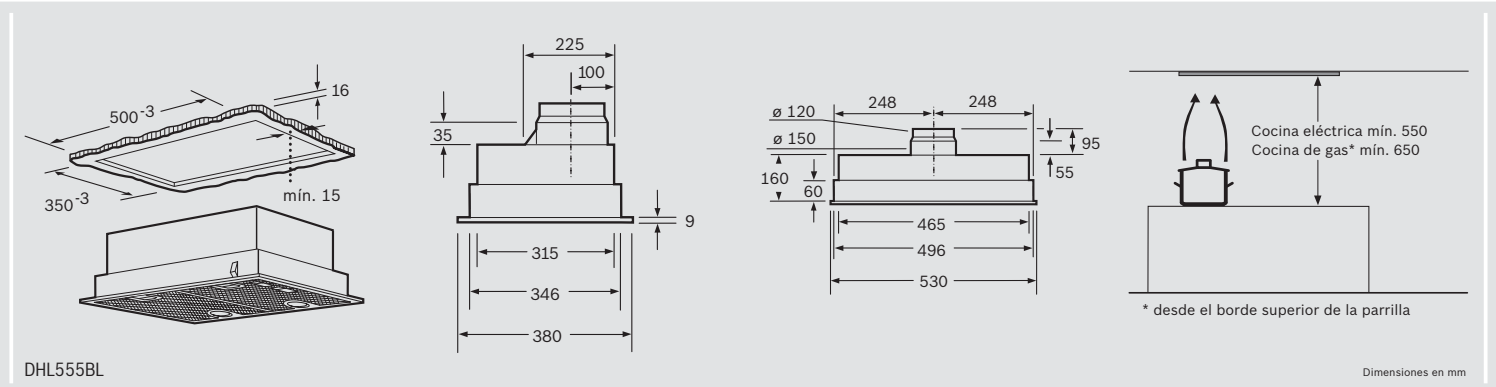
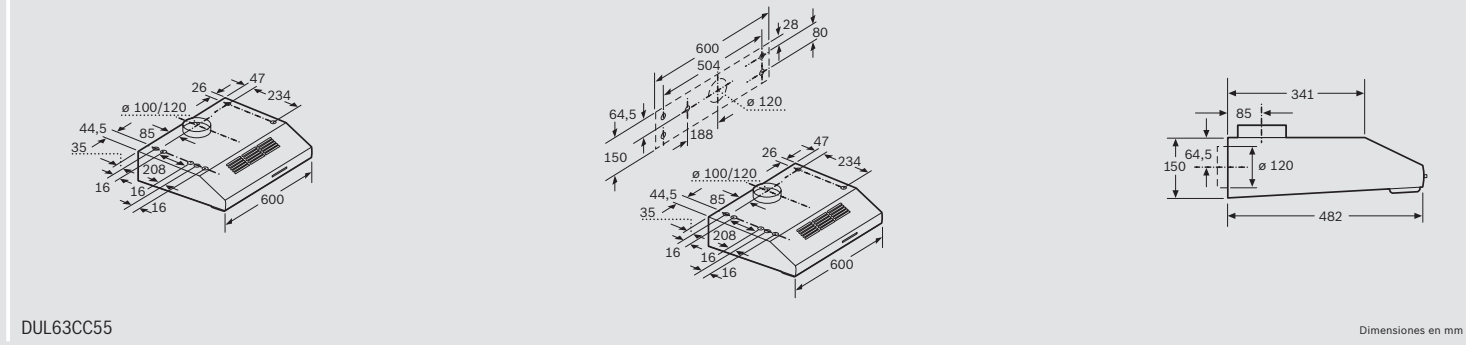


DFS067K51

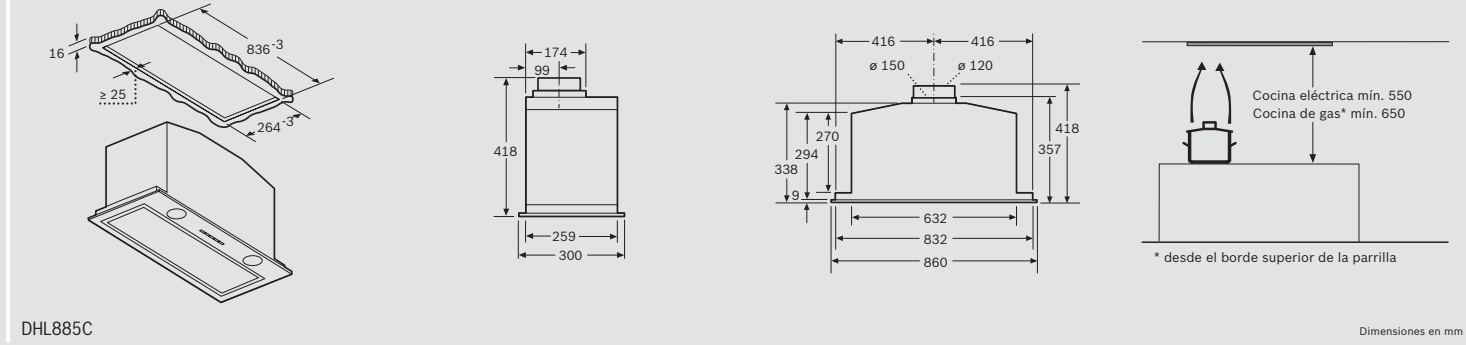
Campanas telescópicas



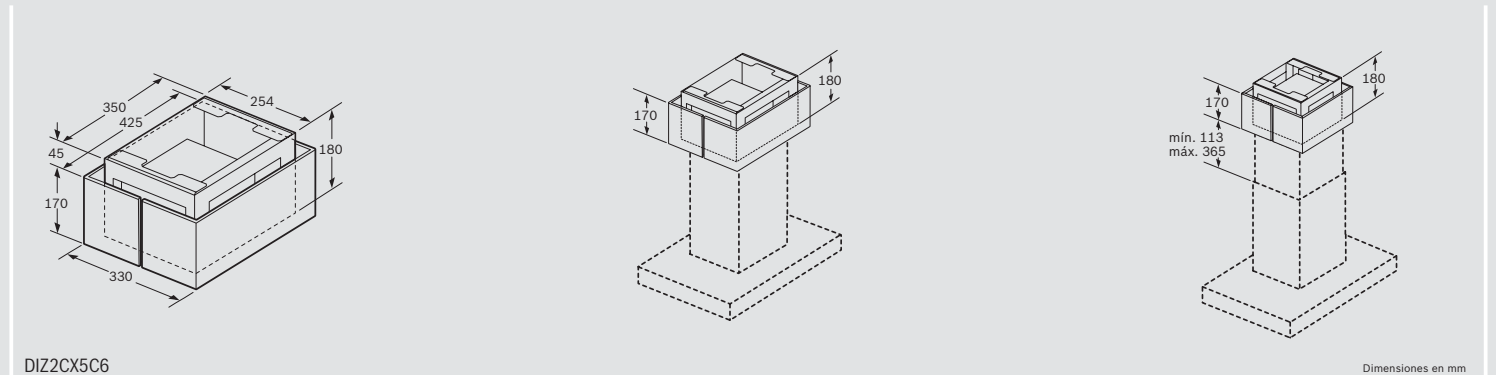
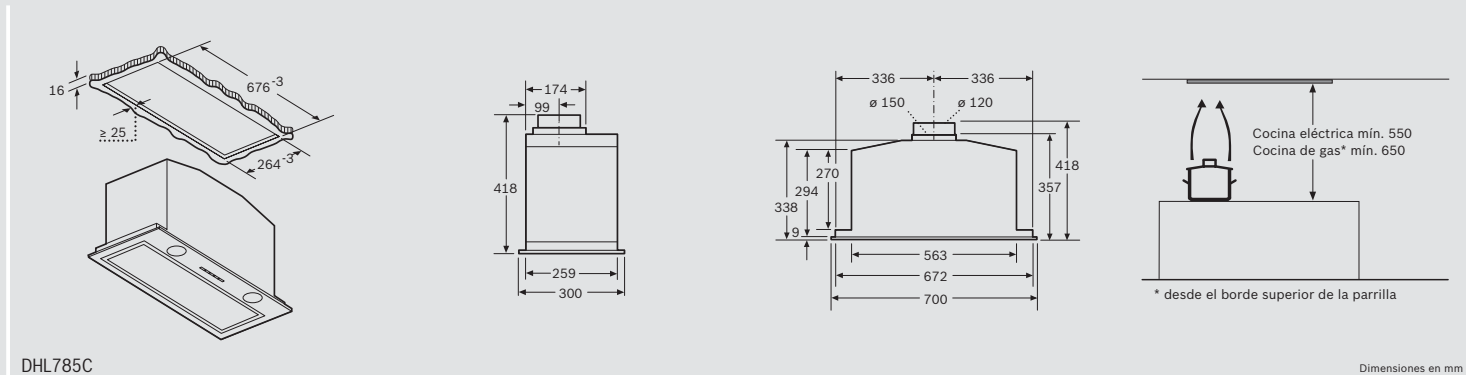
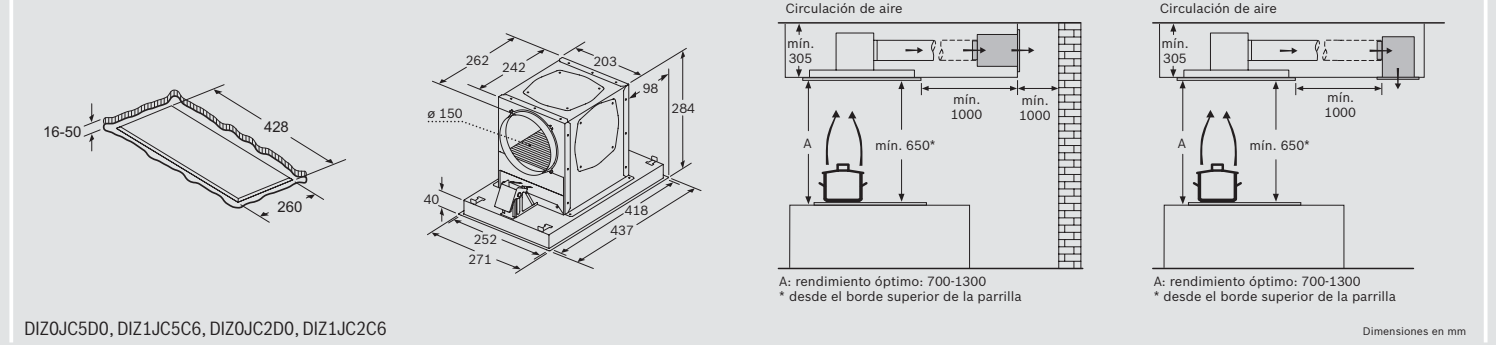
Campana convencional



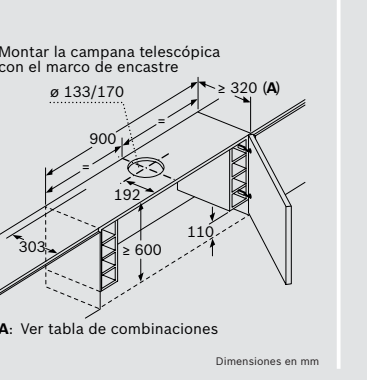
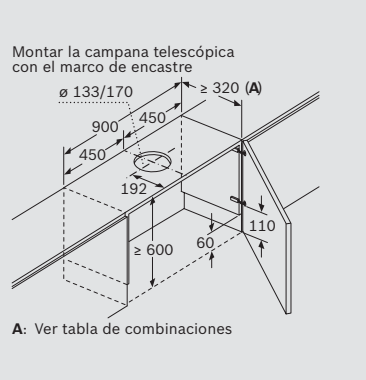
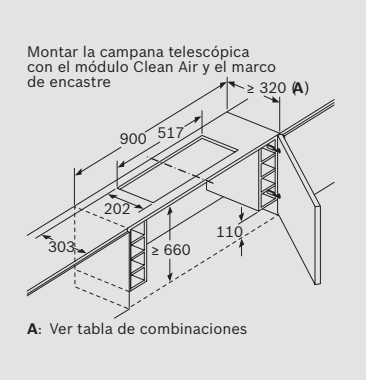
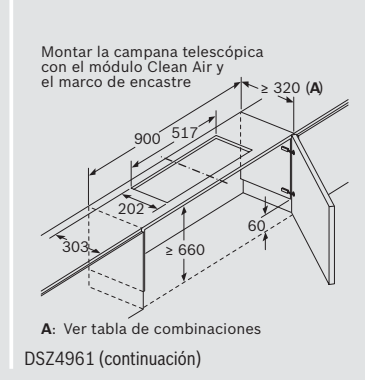
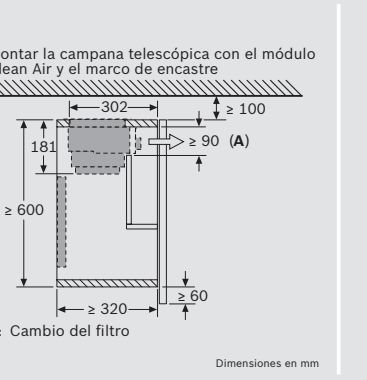
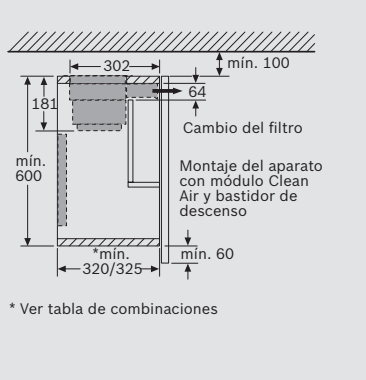
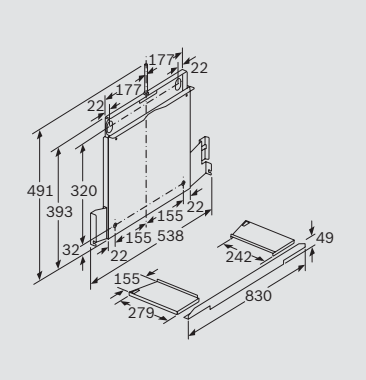
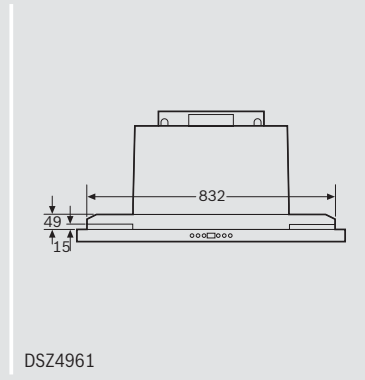
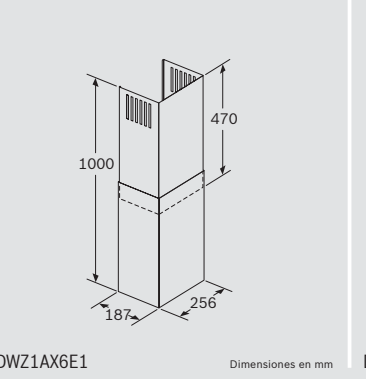
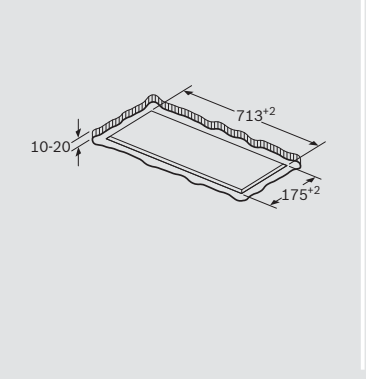
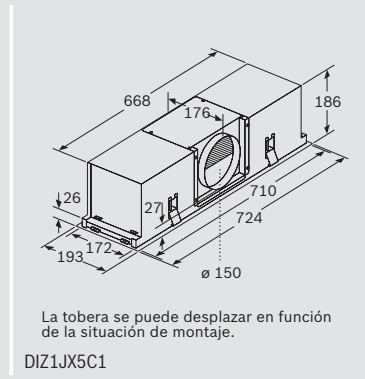
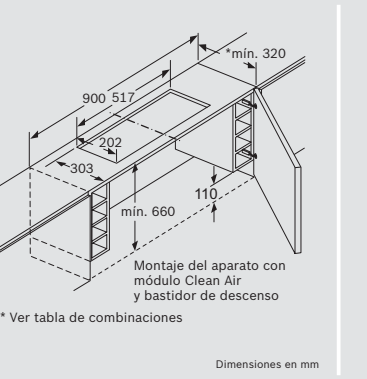
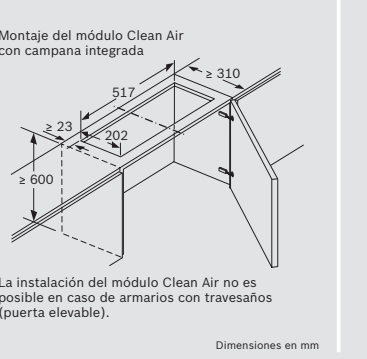
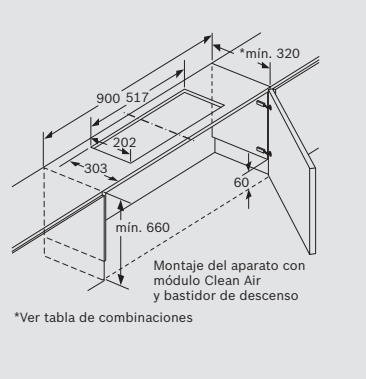
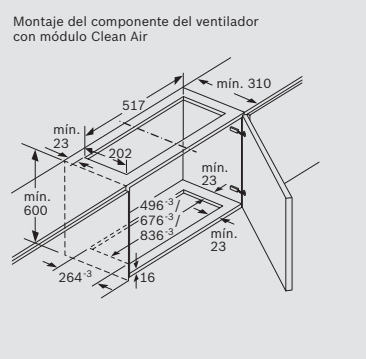
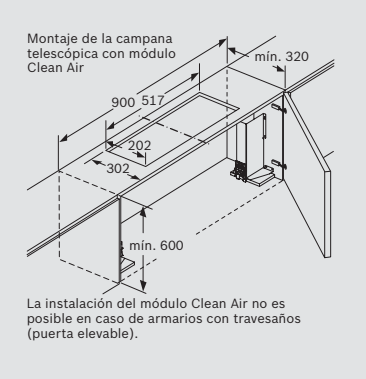
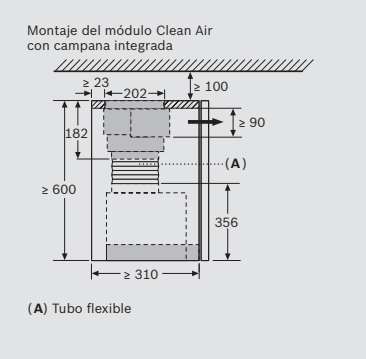
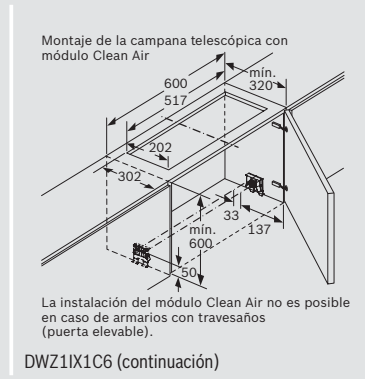
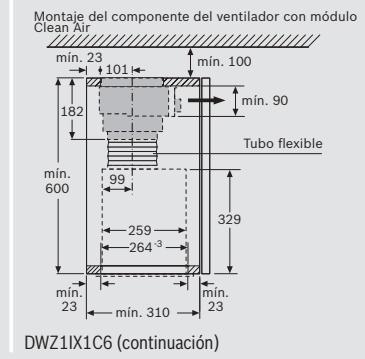
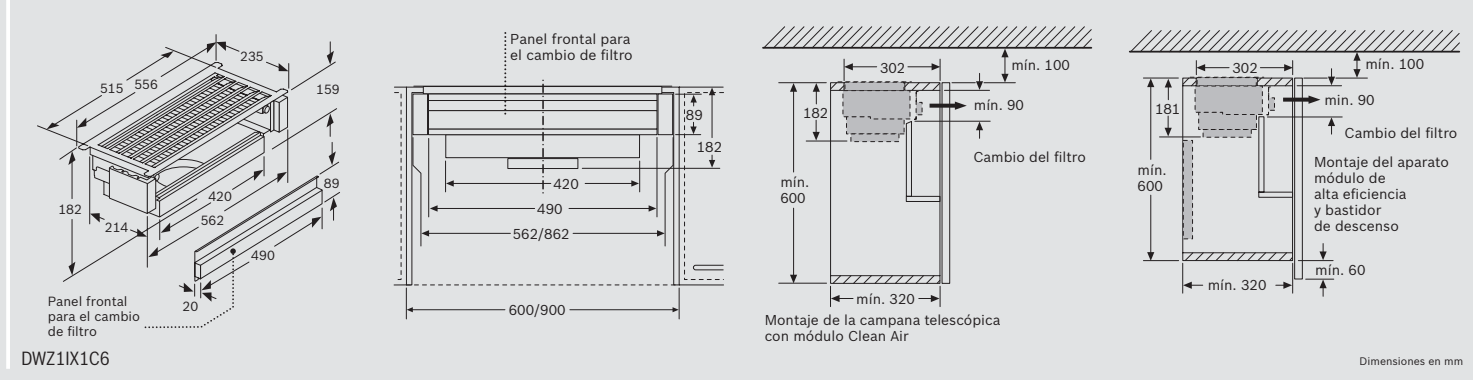
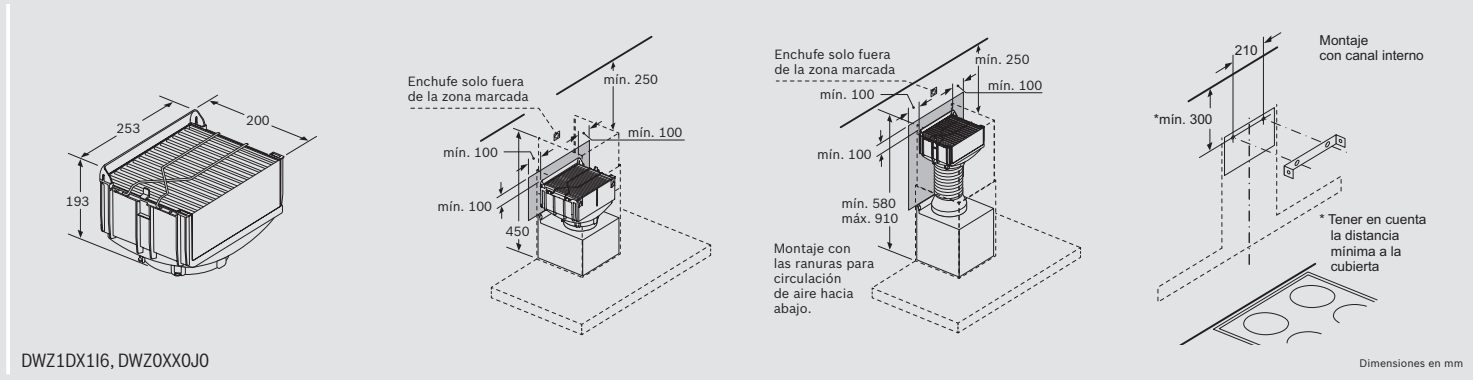
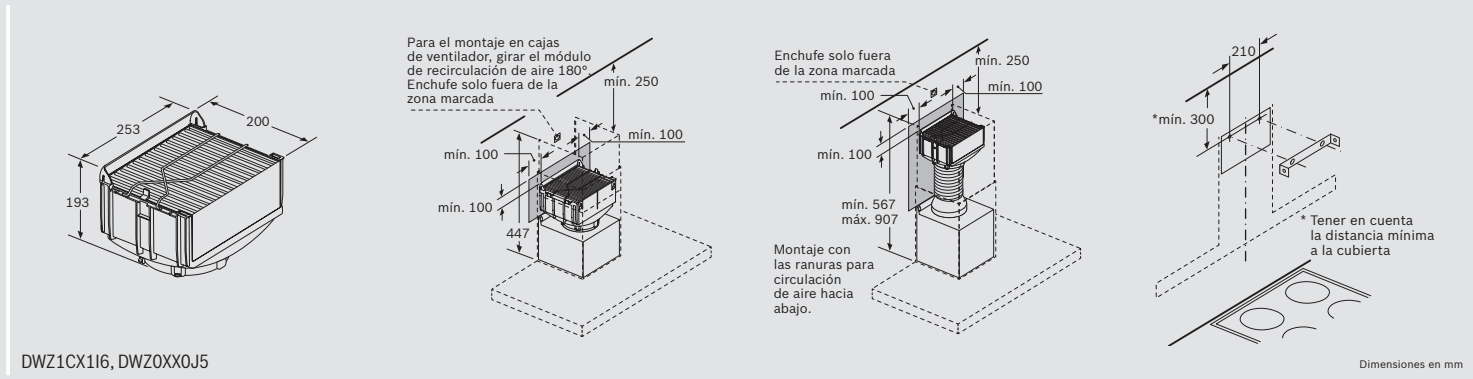
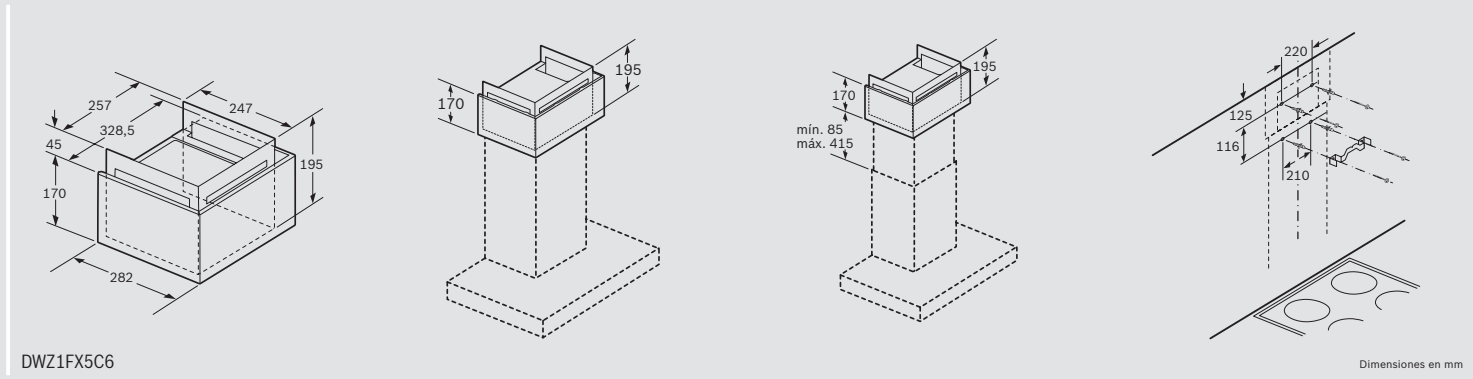
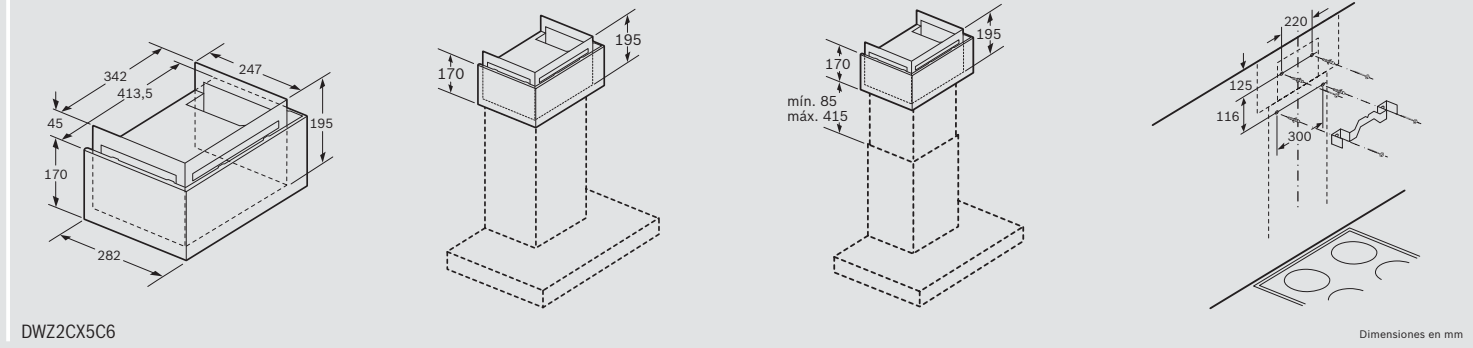
Módulos de integración



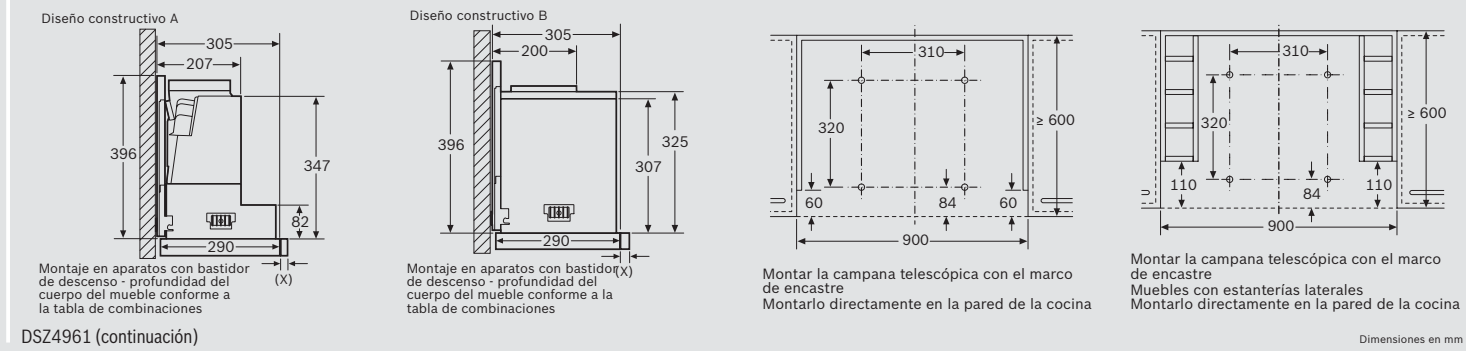
Accesorios



Accesorios



Accesorios



DSZ4961 (continuación)

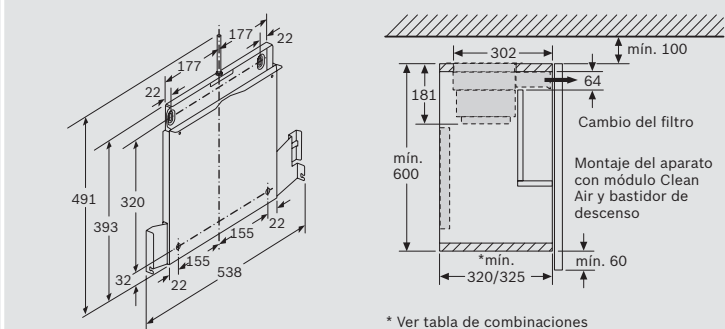
Tabla de combinaciones para campana telescópica de 90 cm con marco de encastre

Diseño constructivo del aparato en el armario	Profundidad de montaje del aparato con el marco de encastre	Profundidad del listón de agarre (X)	Profundidad de montaje total	Profundidad del cuerpo del mueble
Diseño constructivo A	301	17	318	≥ 320
	301	20	321	≥ 323
	301	32	333	≥ 335
Diseño constructivo B	301	32	333	≥ 335

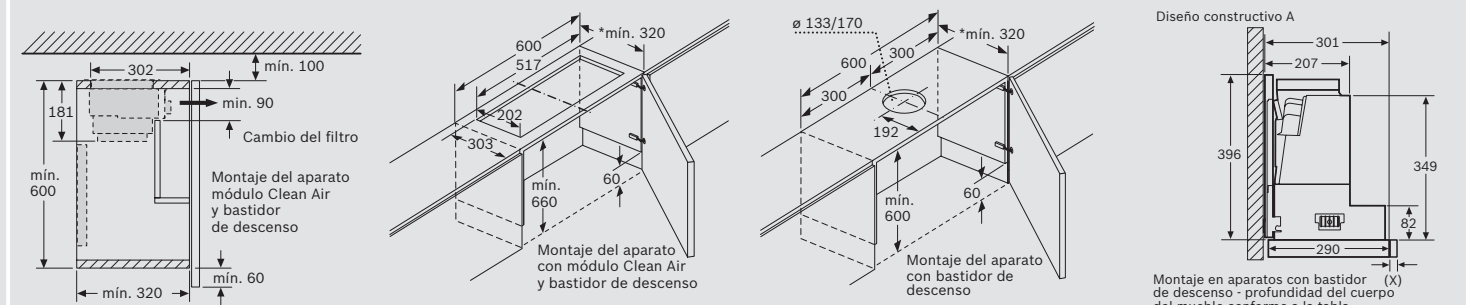
Quando se usen revestimientos de hornacina de >5 mm, el marco de encastre debe estar asegurado desde abajo.
Se debe ajustar la profundidad del cuerpo del mueble según corresponda.

DSZ4961 (continuación)

Dimensiones en mm



DSZ4660



DSZ4660 (continuación)

Tabla de combinaciones para aparatos de 60 cm con bastidor de descenso

Diseño constructivo del aparato en el armario	Profundidades de montaje de aparatos con bastidor de descenso	Profundidad del listón de agarre (X)	Profundidad de montaje total	Profundidad del cuerpo del mueble
Diseño constr. A	301	17	318	mín. 320
	301	20	321	mín. 323
	301	32	333	mín. 335
Diseño constr. B	301	32	333	mín. 335

Para la instalación de un revestimiento de hornacina de >5 mm se debe rellenar el bastidor de descenso.
La profundidad del cuerpo del mueble se debe adaptar correspondientemente.

DSZ4660 (continuación)

Dimensiones en mm

Características

Modelos	Serie 8		Serie 6	
	Extractor de techo		Extractor de encimera	
Ficha de producto según Reglamento (UE) n° 65/2014	DRC99PS20	DRC97AQ50	DRC96AQ50	DDD96AM60
Consumo de energía anual kWh	46,8	34	33,3	63,3
Clase de eficiencia energética ¹⁾	A	A	B	B
Eficiencia fluidodinámica %	34	33,6	28,6	28,5
Clase de eficiencia fluidodinámica	A	A	A	A
Eficiencia de iluminación lx/W	62,3	54	54	29
Clase de eficiencia de iluminación	A	A	A	A
Eficiencia de filtrado de grasa %	60,9	60,9	59,9	66
Clase de eficiencia de filtrado de grasa	E	E	E	D
Flujo de aire (mín./máx.) en potencia normal m³/h	265/459	265/459	245/434	236/428
Flujo de aire máximo m³/h	798,5	933,8	734,9	690
Potencia sonora (mín./máx.) nivel normal dB(A) re 1 pW	41/56	41/56	47/61	45/59
Potencia sonora máxima dB(A) re 1 pW	70	68	73	68
Consumo de electricidad desactivado W	-	-	-	-
Consumo de electricidad en modo espera W	0,48	0,32	0,32	0,49 W
Información adicional según Reglamento (UE) n° 66/2014				
Factor de incremento temporal	0,8	0,8	1	1
Índice de eficiencia energética	51,8	48,4	56,1	59,2
Flujo de aire medido en el punto de máxima eficiencia m³/h	402,5	331	294,9	416
Presión de aire en el punto de máxima eficiencia Pa	366	325	242	394
Potencia eléctrica de entrada en el punto de máxima eficiencia W	120,4	88,9	69,2	158
Potencia nominal del sistema de iluminación W	18,1	12,2	12,2	7
Iluminancia media del sistema de iluminación en la superficie de cocción lux	1.128	659	659	203
Dimensiones exteriores				
Altura en evacuación de aire al exterior mm	300	300	189	738-1.038
Altura en recirculación mm	300	300	189	738-1.038
Ancho mm	910	900	900	918
Fondo mm	510	500	500	268
Peso kg	23	20	20	48
Dimensiones de encastre				
Altura mm	299	299	189	738
Anchura mm	888	888	886	844
Fondo mm	487	487	485	104
Instalación				
Diámetro de salida mm	150	150	150	150
Distancia mínima a una placa de cocción eléctrica mm	650	650	650	-
Distancia mínima a una placa de cocción gas mm	650	650	650	-
Instalación con salida de aire al exterior/recirculación	•/•	•/•	•/•	•/•(**)
Sistema de fácil instalación	•	•	•	-
Prestaciones				
Motor EcoSilence	•	•	•	-
Tipo de mando	Electrónico con mando a distancia	Electrónico con mando a distancia	Electrónico con mando a distancia	TouchControl
Home Connect	•	•	•	-
Desconexión automática temporizada	•	•	•	•
Indicador electrónico saturación de filtro antigrasa	•	•	•	•
Indicador electrónico saturación de filtro carbón activo	•	•	•	•
PerfectAir Sensor	•	•	•	-
Conexión placa-campana	•	•	•	-
Funcionamiento a intervalos	Vía Home Connect	Vía Home Connect	Vía Home Connect	-
Reposición automática del escalón intensivo	•	•	•	-
Tipo de filtro	Aspiración perimetral	Aspiración perimetral	Aspiración perimetral	Aspiración perimetral
Número de filtros antigrasa	2	2	2	2
Interior blindado	•	•	•	-
Válvula antirretorno	-	-	-	-
Capacidad de extracción				
Niveles de extracción	5	5	5	5
Salida de aire al exterior (según norma UNE/EN 61591)				
en nivel 1 m³/h	265	265	245	236
en nivel 2 m³/h	331	335	341	326
en nivel 3 m³/h	458	458	434	428
en intensivo mín. m³/h	672	594	574	510
en intensivo máx. m³/h	933	798	734	690
Recirculación				
en nivel máximo m³/h	637	565	574	520
Potencia sonora				
Extra Silencio	•	-	-	-
Salida de aire al exterior (según norma UNE/EN 60704-3)				
en nivel 1 dB(A) re 1 pW	41	41	47	45
en nivel 2 dB(A) re 1 pW	47	47	55	52
en nivel 3 dB(A) re 1 pW	56	56	61	59
en intensivo mín. dB(A) re 1 pW	64	62	68	63
en intensivo máx. dB(A) re 1 pW	70	68	72	68
Recirculación				
en nivel máximo dB(A) re 1 pW	72	69	74	73
Iluminación				
Clase de lámparas	LED	LED	LED	LED
Iluminación regulable en intensidad	•	•	•	-
Encendido y apagado gradual de la luz	•	•	•	-
N° de lámparas	6	4	4	1
Temperatura de color Kelvin	3.500	3.500	3.500	3.500
Conexión eléctrica				
Potencia total de acometida W	268	174	234	267
Tensión nominal V	220-240	220-240	220-240	220-240
Fusible mínimo A	-	-	220-240	10
Frecuencia de la red Hz	50-60	50-60	50	50
Longitud del cable de conexión cm	130	130	130	150
Clavija Schuko	•	•	•	•
Accesorios				
Set de recirculación tradicional	-	-	-	-
Set de recirculación de alta eficiencia antipolen	DIZ1JC2C6 (color blanco)	DIZ1JC5C6 (color inox)	DIZ1JX5C1 (color inox)	DSZ9ID0P0 (no es antipolen)
Set de recirculación de larga duración	DIZ0JC2D0 (color blanco)	DIZ0JC5D0 (color inox)	-	-
Set de montaje motor disociado	-	-	-	DSZ9ID0M0(*)
Certificaciones				
Certificaciones	CE/VDE	CE/VDE	CE/VDE	CE

• Sí tiene/- No tiene.

1) Clase de eficiencia energética dentro del rango A+++ (más eficiente) a D (menos eficiente).

(*) Consultar catálogo para accesorios de tubos de PVC.

(**) Recirculación no compatible con placas de gas.

Características técnicas campanas

Características	Serie 6			Serie 4	
	Módulos de integración				
Modelos	DHL885C	DHL785C	DHL585B	DHL755BL	DHL555BL
Ficha de producto según Reglamento (UE) n° 65/2014					
Consumo de energía anual kWh	103,1	104,2	107,8	81,2	79,8
Clase de eficiencia energética ¹⁾	C	C	C	C	C
Eficiencia fluidodinámica %	18,7	18,9	16,7	15,9	15,7
Clase de eficiencia fluidodinámica	C	C	D	D	D
Eficiencia de iluminación lx/W	121	111	111	62,1	66,4
Clase de eficiencia de iluminación	A	A	A	A	A
Eficiencia de filtrado de grasa %	75	75	75	86,7	86,7
Clase de eficiencia de filtrado de grasa	D	D	D	B	B
Flujo de aire (mín./máx.) en potencia normal m³/h	345/630	345/630	330/575	198,9/379,3	196/362,6
Flujo de aire máximo m³/h	730	730	650	638,6	618,1
Potencia sonora (mín./máx.) nivel normal dB(A) re 1 pW	52/65	53/66	53/67	38/56	38/56
Potencia sonora máxima dB(A) re 1 pW	68	69	70	68	79,8
Consumo de electricidad desactivado W	0,4	0,4	0,4	-	-
Consumo de electricidad en modo espera W	0	0	0	-	-
Información adicional según Reglamento (UE) n° 66/2014					
Factor de incremento temporal	1,3	1,3	1,4	1,4	1,4
Índice de eficiencia energética	76,9	77	82,4	80,2	80
Flujo de aire medido en el punto de máxima eficiencia m³/h	413	419,7	355,8	345	335,1
Presión de aire en el punto de máxima eficiencia Pa	349	351	351	250	248
Potencia eléctrica de entrada en el punto de máxima eficiencia W	213,8	216,2	207,8	150,3	147,5
Potencia nominal del sistema de iluminación W	2,2	2,2	2,2	6,6	6,6
Iluminancia media del sistema de iluminación en la superficie de cocción lux	266	244	244	410	438
Dimensiones exteriores					
Altura en evacuación de aire al exterior mm	418	418	418	255	255
Altura en recirculación mm	418	418	418	255	255
Ancho mm	860	700	520	730	530
Fondo mm	300	300	300	380	380
Fondo con frontal extraído mm	-	-	-	-	-
Dimensiones de encastre					
Altura mm	418	418	418	255	255
Anchura mm	836	676	496	700	500
Fondo mm	264	264	264	350	350
Instalación					
Diámetro de salida mm	120/150	120/150	120/150	120/150	120/150
Distancia mínima a una placa de cocción eléctrica mm	500	500	500	650	650
Distancia mínima a una placa de cocción gas mm	650	650	650	650	650
Instalación con salida de aire al exterior/recirculación	•/•	•/•	•/•	•/•	•/•
Sistema de fácil instalación	-	-	-	-	-
Prestaciones					
Motor EcoSilence	-	-	-	-	-
Tipo de mando	Control electrónico	Control electrónico	Control electrónico	Control mecánico	Control mecánico
Desconexión automática temporizada	-	-	-	-	-
Indicador electrónico saturación de filtro antigrasa	-	-	-	-	-
Indicador electrónico saturación de filtro carbón activo	-	-	-	-	-
PerfectAir Sensor	-	-	-	-	-
Conexión placa-campana	-	-	-	-	-
Reposición automática del escalón intensivo	•	•	•	-	-
Tipo de filtro	Aspiración perimetral	Aspiración perimetral	Aspiración perimetral	Aluminio multicapa	Aluminio multicapa
Número de filtros antigrasa	2	2	1	2	2
Interior blindado	-	-	-	-	-
Válvula antirretorno	•	•	•	•	•
Capacidad de extracción					
Niveles de extracción	4	4	4	4	4
Salida de aire al exterior (según norma UNE/EN 61591)					
en nivel 1 m³/h	345	345	330	198	196
en nivel 2 m³/h	540	540	500	287	280
en nivel 3 m³/h	630	630	575	379	362
en nivel 4 m³/h	-	-	-	-	-
en intensivo mín. m³/h	730	730	650	638	618
en intensivo máx. m³/h	730	730	650	638	618
Recirculación					
en nivel máximo m³/h (tradicional) m³/h	310	310	290	408	395
en nivel máximo m³/h (alta eficiencia) m³/h	639	664	606	-	-
Potencia sonora					
Extra Silencio	-	-	-	-	-
Salida de aire al exterior (según norma UNE/EN 60704-3)					
en nivel 1 dB(A) re 1 pW	52	53	53	38	38
en nivel 2 dB(A) re 1 pW	62	63	64	49	49
en nivel 3 dB(A) re 1 pW	65	66	67	56	56
en nivel 4 dB(A) re 1 pW	-	-	-	-	-
en intensivo mín. dB(A) re 1 pW	68	69	70	68	68
en intensivo máx. dB(A) re 1 pW	68	69	70	68	68
Recirculación					
en nivel máximo dB(A) re 1 pW (tradicional) dB(A) re 1 pW	74	74	74	72	72
en nivel máximo dB(A) re 1 pW (alta eficiencia) dB(A) re 1 pW	74	75	74	-	-
Iluminación					
Clase de lámparas	LED	LED	LED	LED	LED
Iluminación regulable en intensidad	-	-	-	-	-
Encendido y apagado gradual de la luz	-	-	-	-	-
N° de lámparas	2	2	2	2	2
Potencia total de iluminación W	2	2	2	6	6
Temperatura de color Kelvin	4.000	4.000	4.000	3.500	3.500
Conexión eléctrica					
Potencia total de acometida W	277	277	277	206	206
Tensión nominal V	220-240	220-240	220-240	220/240	220/240
Fusible mínimo A	3	3	3	10	10
Frecuencia de la red Hz	50	50	50	50	50
Longitud del cable de conexión cm	150	150	150	130	130
Clavija Schuko	•	•	•	•	-
Accesorios					
Set de recirculación tradicional	DHZ5605	DHZ5605	DHZ5605	SAT 00465577	SAT 00465577
Set de recirculación de larga duración	DWZ1IT1D1	DWZ1IT1D1	DWZ1IT1D1	-	-
Set de recirculación de alta eficiencia antipolen	DWZ1IX1C6	DWZ1IX1C6	DWZ1IX1C6	-	-
Accesorio para instalar en mueble de 90 cm	-	-	-	-	-
Frontal negro	-	-	-	-	-
Frontal blanco	-	-	-	-	-
Certificaciones					
Certificaciones	CE/VDE	CE/VDE	CE/VDE	CE/VDE	CE/VDE

• Si tiene/ - No tiene.
1) Clase de eficiencia energética dentro del rango A+++ (más eficiente) a D (menos eficiente).



Placa PVQ731F25E Serie | 6

Lava y seca #LikeABosch

Con las **lavadoras i-DOS con autosificación inteligente**, ahorra agua y detergente. Y con **las secadoras con bomba de calor**, consigue resultados perfectos ahorrando energía.

Lavadoras y secadoras

Explicación de prestaciones NUEVO	172
Glosario	182
Resumen de gama NUEVO	186
Fichas de producto NUEVO	190
Accesorios	202
Modo Demo NUEVO	204
Planos de instalación NUEVO	206
Tablas técnicas NUEVO	208



Lavadora WAX32EH0ES HomeProfessional
Secadora WTX87EH0ES HomeProfessional



Lavadora inteligente, ahorra y cuida el medio ambiente.

i-DOS: autosoficación inteligente de detergente y suavizante. El mejor cuidado de la ropa y los mejores resultados de lavado con la máxima eficiencia. **Por una vida más sostenible.**



Lava #LikeABosch
Descubre el spot
de la lavadora
i-DOS



¿Qué es i-DOS?

i-DOS es un sistema de dosificación automática de detergente y suavizante. La tecnología consigue un consumo mucho más eficiente obteniendo los mejores resultados de lavado y cuidado de las prendas.

Reduce hasta un **38%*** el consumo de detergente

¿Qué beneficios ofrece i-DOS?

La tecnología i-DOS pone fin a los problemas de sobredosificación de detergente y suavizante, lo cual genera un exceso de espuma que debe resolverse mediante aclarados adicionales, reduciendo así el consumo de agua hasta en 10 litros** por ciclo de lavado. Además, se consume el detergente y suavizante necesario en cada momento, reduciendo hasta en un 38%* el consumo de detergente, por lo que supone un ahorro económico, y además mejora la calidad de lavado.

Programas automáticos

i-DOS ofrece la opción de seleccionar un programa automático. Gracias a este programa solo hay que introducir las prendas y seleccionar "Start". La tecnología i-DOS mediante sensores mide:

- ▶ Grado de turbiedad del agua.
- ▶ Tipo de tejido.
- ▶ Cantidad de ropa introducida.

Con todo ello, la lavadora establece los ajustes de temperatura, revoluciones y cantidad de detergente y suavizante necesaria para cada colada. Hay dos tipos de programas automáticos: normal y delicado, cada uno trabaja con unos rangos de temperatura y revoluciones, así como con unos parámetros de lavado diferentes.

Mínimo consumo, máxima comodidad y mejores resultados de lavado y cuidado de las prendas.

NUEVO

Ampliamos gama

Bosch apuesta por la tecnología más innovadora, por los mejores resultados de lavado y cuidado de las prendas. Y no solo eso, sino por el ahorro y por el cuidado del medio ambiente. Bosch, apuesta por i-DOS, por la sostenibilidad.

¿Cómo funciona una lavadora i-DOS Bosch?

Es muy fácil e intuitiva. Está dotada de la máxima flexibilidad ya que se puede elegir entre dosificación automática o manual, programas automáticos o programas específicos para cada tipo de tejido.

El cajetín cuenta con tres compartimentos:

Hay dos depósitos, uno para detergente, con una capacidad de hasta 1 litro, y otro para suavizante, con una capacidad de 0,5 litros. Son los encargados de suministrar la cantidad de detergente y suavizante necesaria para cada colada en función de la carga y suciedad. Cuentan con una autonomía de hasta 20 ciclos, y cuando los sensores de nivel detectan que queda detergente o suavizante para únicamente 5 ciclos de lavado, parpadean para avisar que se deben rellenar los depósitos.

En algunos modelos i-DOS, si el usuario no utiliza suavizante, se puede añadir en este compartimento un segundo detergente... para los consumidores que utilizan dos detergentes diferentes, uno para el lavado diario y otro específico para tejidos más delicados.

El tercer compartimento, permite la dosificación manual de detergente, ya que en cualquier programa es posible anular la dosificación automática, tanto de detergente como de suavizante de forma independiente.



*Ahorro medio de detergente líquido al comparar la tecnología de dosificación precisa (i-DOS) con una dosificación manual.

Estudio realizado por International Journal of Consumer Studies 38 (2014), 265 f basado en los hábitos de consumo de ciudadanos de la Unión Europea.

**Ahorro medio de consumo de agua al comparar un lavado con carga mixta a 40°C con un 38% de sobredosificación manual de detergente líquido frente a una lavadora con dosificación automática (i-Dos), con 4D Wash System y 10 kg de capacidad: investigación WL 1547/19 realizada por WFK, Wäschereiforschung Krefeld (08/2019; BSH Hausgeräte GmbH).

Colada 100 % limpia, 100 % seca gracias a la gama de lavadoras secadoras Bosch.



NUEVO

Más gama, más opciones

Bosch amplía la gama de lavadoras-secadoras cuidando el diseño y la innovación. Serie 6 y Serie 4 con **diferentes opciones de capacidades**: 10/6 kg, 9/6 kg y 8/5 kg. Escoge el producto que mejor se adapte a tus necesidades.

Una lavadora, que además, también seca

Lava hasta 10 kg, seca hasta 6 kg y lo mejor de todo, lava y seca de continuo hasta 6 kg. La lavadora-secadora permite tener dos productos en uno solo, garantizando los mejores resultados y cuidado de las prendas.

La tecnología de secado mediante sensores permite ajustar el grado de secado en función de las necesidades y los tejidos de cada colada.

Sensores de secado

Permiten seleccionar el grado de secado en cada ciclo. Cuando los sensores detectan el grado de humedad seleccionado, finaliza el ciclo. Así, se evita que las prendas estén sometidas a altas temperaturas de manera innecesaria.



Iron Assist

Programa especial que permite aplicar un refresh a las prendas sin necesidad de lavarlas, consiguiendo eliminar posibles olores impregnados en los tejidos así como la eliminación de arrugas.

Lavar&Secar 60'

Programa especial que permite obtener las prendas limpias y secas en tan solo 60 min. Los mejores resultados de lavado y secado en el menor tiempo posible.

HygieneCare

Consiste en un tratamiento sobre las prendas secas previo a un ciclo de lavado aplicando temperatura y consiguiendo una mayor y mejor desinfección. Según el modelo puede estar disponible como función adicional a un programa de lavado o como un programa en sí mismo.

Función AntiManchas

Selecciona la mancha que deseas eliminar, y los parámetros de lavado se ajustarán para conseguir la máxima efectividad.

Programa AntiAlergias

Especial para tejidos resistentes o algodón. Recomendado para pieles sensibles o donde queramos lograr un alto poder de desinfección. Resultados de lavado higiénicos que eliminan el 99,99%** de los gérmenes.

Programa MyTime

Personaliza el ciclo de lavado o de secado para poca ropa según el tiempo que necesites. Para el ciclo de lavado se puede elegir desde 20 hasta 60 minutos ajustándolo en intervalos de 10 minutos; o el ciclo de secado, del mismo modo, desde 20 hasta 120 minutos.

En el tiempo que deseas, las prendas limpias o secas según necesites.

MyTime Dry

Algunos modelos incluyen solo este programa. Es un programa de secado temporizado, donde se puede elegir la duración del ciclo de secado deseado desde 20 min hasta 120 min, ajustando su duración en intervalos de 10 min.

AquaStop, sistema antifugas

Doble sistema antifugas que actúa cuando detecta una posible fuga de agua cortando el suministro y evitando que salga al exterior. Garantía* de por vida.

Condensador autolimpiante

Se limpia de manera automática en cada ciclo seleccionado, de tal manera que no hay que preocuparse por su mantenimiento.

De esta manera, se consigue mantener el rendimiento y la eficiencia de la etapa de secado.

Lava #LikeABosch
Descubre el spot
de la lavadora con
AntiAlergias



*La garantía actúa siempre y cuando los daños ocasionados sean producidos por el agua y por un fallo del sistema. Consultar condiciones en www.bosch-home.es/aquastop
**Las lavadoras Bosch con el programa "AntiAlergias" a 40° y 60° cumplen las condiciones científicamente recomendadas para el 99,99% de reducción de gérmenes de Enterococcus Hirae y Pseudomonas Aeruginosa, según Honisch et al. 2014, "Impacto del tiempo del ciclo de lavado, la temperatura y la formulación del detergente en la eficacia higiénica del lavado doméstico". Dirigido por la Universidad Rhine-Waal

Tecnología y programas en busca de la máxima eficiencia.

Gracias a la tecnología que incorporan nuestras lavadoras junto con el diseño, programas e innovación, consiguen obtener el mejor cuidado de las prendas de una manera sostenible.

NUEVO

Más capacidad

Cada vez la gama de Bosch aumenta. No solo en producto, sino en capacidad. Hasta 10 kg para poder lavar toda la colada que necesitas.

Gracias al tambor WaveDrum, de hasta 70 litros de capacidad, con palas asimétricas, se garantiza una mejor distribución del agua y las prendas.

Más capacidad pero mismo compromiso: los mejores resultados de lavado y el mejor cuidado de las prendas.

Lo mejor, por dos

Bosch ofrece una amplia gama de producto, no solo en color blanco, sino también en acero para lograr una coordinación perfecta y poder disfrutar de lo mejor, en el mejor lugar, tu hogar.

4D Wash System

La lavadora **HomeProfessional** incorpora una bomba adicional al sistema de recirculación del agua, modificando tanto los parámetros de remojo como de lavado de las prendas. En el ciclo de remojo se genera un "túnel" de colada dentro del cual se inyecta a presión el agua caliente con el detergente, logrando que todas las prendas se mojen por igual y la máxima eficiencia en el detergente, sin dejar manchas o suciedad sin limpiar, incluso cuando la lavadora está a plena carga.

Beneficios del 4D Wash System

- ▶ Mayor eficiencia y efectividad de la penetración del detergente y el agua en la colada.
- ▶ Reduce el tiempo debido a una fase de mojado más corta y a una mayor eficiencia de uso del agua y del detergente.
- ▶ Aumenta el rendimiento de lavado.
- ▶ Adecuado para todos los programas de lavado, excepto prendas delicadas.
- ▶ El sistema 4D Wash System permite incorporar la función **Intensivo Plus** como refuerzo de limpieza adicional para cargas muy sucias con resultados de lavado excepcionales.

Menos ruido, mejor eficiencia

Las lavadoras Bosch cuenta con la mejor tecnología para obtener los mejores resultados posibles. Gracias al **motor EcoSilence con 10 años de garantía***, el cual es robusto, duradero, y eficiente; y a los **paneles antivibración laterales**, que disipan las vibraciones, conseguimos obtener un lavado **eficiente** y muy **silencioso**.



Home Connect

Prestación disponible tanto en lavado, secado como lavadoras-secadoras.

Permite controlar y manejar tu electrodoméstico desde cualquier lugar. Así como, recibir notificaciones y avisos cuando sea necesario. Conecta el producto a tu app Home Connect en tan solo 3 pasos.

SmartDry

La gama de lavadora y secadora **HomeProfessional** permite que ambas se comuniquen entre sí a través de la aplicación Home Connect.

La secadora dispone del programa Smart Dry que permite que reciba directamente toda la información relativa al ciclo de lavado, de forma que la secadora selecciona automáticamente los mejores parámetros de secado y por tanto, el mejor resultado con el mayor cuidado de las prendas.



Flexibilidad en instalación

Desde Bosch ofrecemos producto de calidad, con innovación y tecnología para encimeras desde 82 cm o más. Por ello, disponemos de una amplia gama de 9 kg y 8 kg con tapa desmontable. Tanto en blanco como en acero inoxidable.

Y para aquellos casos en los que se quiera una lavadora y una secadora, pero no se disponga de espacio suficiente, instálalas en columna gracias al accesorio de unión*.



Iluminación interior

Gracias a esta prestación que poseen algunos modelos, hasta el mínimo detalle del interior estará controlado.

Programa AntiAlergias

Este programa está enfocado a una mayor desinfección y especialmente en tejidos resistentes. Especialmente recomendado para pieles sensibles. Resultados de lavado higiénicos que eliminan el 99,99%** de los gérmenes.



Función SpeedPerfect

Combinándola con la mayor parte de los programas, se consigue reducir la duración del ciclo de lavado hasta en la mitad de tiempo.

Rápido 15/30 min

Programa especialmente recomendado para poca carga y ligeramente sucia, obteniendo las prendas limpias en muy poco tiempo.



Función Pausa+Carga... y continúa

Permite interrumpir el ciclo de lavado, introducir las prendas olvidadas y continuar el ciclo de lavado en el punto en el que estaba.



LAVADO Y SECADO

*Incluye: mano de obra, desplazamiento, y cambio de pieza del motor dañado.

*Consultar pág. 202. El accesorio de unión para instalaciones en columna viene determinado por el modelo de secadora.

**Las lavadoras Bosch con el programa "AntiAlergias" a 40° y 60° cumplen las condiciones científicamente recomendadas para el 99,99% de reducción de gérmenes de Enterococcus Hirae y Pseudomonas Aeruginosa, según Honisch et al. 2014, "Impacto del tiempo del ciclo de lavado, la temperatura y la formulación del detergente en la eficacia higiénica del lavado doméstico". Dirigido por la Universidad Rhine-Waal

Secadora WTX87EH0ES **HomeProfessional**

Accesorio de unión WTZ27400

Lavadora WAX28EH0ES **HomeProfessional**

Ropa seca, yo encantado, y el consumo controlado.

Tecnología de bomba de calor: mínimo consumo, mejor cuidado de las prendas y el secado más delicado para todo tipo de tejidos.

Tecnología bomba de calor

Seca las prendas de manera eficiente y cuidadosa. Gracias a esta tecnología, se aprovecha el calor desprendido durante el proceso de condensación del agua, de tal forma que no se necesita ninguna resistencia para calentar el aire. Permite secar las prendas a menor temperatura, de manera más eficiente y garantizando un mejor cuidado de las mismas.

Más eficiente, más cuidadosa

La tecnología con bomba de calor reduce la temperatura de secado hasta en 50°C, lo que permite un mayor cuidado de las prendas evitando un sobrecalentamiento innecesario de los tejidos. Se consigue reducir el consumo en un 70% frente a las secadoras convencionales.

Seca #LikeABosch
Descubre el spot
de la **secadora con
bomba de calor**



SmartDry y Home Connect

La gama de lavadora y secadora **HomeProfessional** se comunican entre ellas a través de Home Connect.

La secadora dispone del programa SmartDry que le permite recibir directamente toda la información relativa al ciclo de lavado, tipo de tejido, nivel de humedad, tiempo, etc... de forma que la secadora selecciona automáticamente los mejores parámetros de secado y por tanto, el mejor resultado con el mayor cuidado de las prendas.

Iluminación interior

Para no olvidarse ni un calcetín en su interior, algunas secadoras Bosch cuentan con iluminación interior del tambor que permite una mejor visualización.



Sensores de secado

Permiten elegir el grado de humedad residual del tejido en cada ciclo. En función del grado seleccionado, cuando los sensores detectan que se ha alcanzado el nivel de secado deseado, finaliza el ciclo. Así, se evita que las prendas estén sometidas a altas temperaturas de manera innecesaria.

Iron Assist

Permiten reducir significativamente la necesidad de planchado.

La secadora calienta suavemente el tambor, a la vez que genera una fina niebla que incrementa ligeramente la humedad del tejido, lo que permite estirar la fibra y reducir el nivel de arrugas.

AutoClean

Bosch evoluciona en el sistema de autolimpieza de filtros. En la gama **HomeProfessional** se eliminan los filtros ubicados en la puerta, y se incorpora un novedoso sistema a través del cual la pelusa es canalizada y almacenada en la parte inferior, por tanto nunca tendrás que limpiar el filtro de la puerta, siendo únicamente necesaria la limpieza del filtro inferior cuando lo indique la propia secadora, es decir, una vez cada 20 ciclos aprox.

Mínimo consumo, mínimo mantenimiento y máxima comodidad.

Condensador autolimpiante

Se limpia de manera automática unas 4 veces durante cada ciclo de secado, lo que evita su limpieza al finalizar cada programa. El agua condensada se aprovecha para limpiar el condensador de posibles pelusas. De esta manera, se consigue mantener el rendimiento y la eficiencia de la secadora durante toda la vida útil. Solo se tendrá que limpiar el filtro de pelusas de la puerta tras cada ciclo de secado.

Filtro fácil limpieza

Está disponible en dos modelos de secadora con bomba de calor A+++ y A++. Se encuentra situado en la parte inferior, fácilmente accesible y se recomienda su limpieza cuando lo avise la secadora tras 20 ciclos. Además, tras cada ciclo de secado, sí será necesario limpiar el filtro de pelusas de la puerta para mejorar el rendimiento y el resultado de secado de las prendas.



Lavadoras y lavadoras-secadoras Bosch integrables.

Bosch ofrece una amplia gama de soluciones totalmente integrables.

Sistema Cardan

Tanto las lavadoras integrables como las lavadoras-secadoras integrables Bosch Serie 6 cuentan con un innovador sistema de instalación que permite poder regular las patas traseras desde el frontal. De esta manera, su instalación se hace de manera sencilla y rápida, asegurando la máxima estabilidad y por tanto las menores vibraciones y ruido.

Flexibilidad en su instalación

Todas las lavadoras y las lavadoras-secadoras totalmente integrables de Bosch permiten instalar la puerta del mueble con apertura a derecha o a izquierda indistintamente. Pudiendo elegir la mejor opción que se adapte a la cocina.

Lava y seca hasta 4 kg sin interrupción

Con las lavadoras-secadoras totalmente integrables de Bosch se puede lavar hasta 7 kg, secar hasta 4 kg, y lo mejor de todo, lavar y secar de continuo hasta 4 kg, sin interrupción.

Motor EcoSilence

Motor sin escobillas, súper silencioso, robusto, eficiente y duradero. Permite obtener mejores resultados a nivel de ruido y eficiencia. Cuenta con 10 años de garantía que incluye mano de obra, desplazamiento y cambio de la pieza del motor.

Menor nivel de ruido

Las lavadoras totalmente integrables Serie 6 de Bosch, además de incorporar el motor EcoSilence, tienen la siguiente tecnología que permite alcanzar un nivel de ruido mínimo:

- ▶ Sensor 3G: detecta y corrige pequeños desequilibrios de carga generados en el interior del tambor, evitando así posibles vibraciones.
- ▶ Paneles laterales antivibración: el diseño de las ondas a ambos lados de la lavadora permite disipar las vibraciones y por tanto reducir el nivel de ruido.

Glosario



AquaStop

Doble sistema especial antifugas, que corta el suministro de agua en el interior del electrodoméstico e impide que salga al exterior, evitando así posibles daños provocados por el agua. Garantía de por vida*.

AutoClean

En la gama HomeProfessional se eliminan los filtros ubicados en la puerta, y se incorpora un novedoso sistema a través del cual la pelusa es canalizada y almacenada en la parte inferior, por tanto nunca tendrás que limpiar el filtro de la puerta, siendo únicamente necesaria la limpieza del filtro inferior cuando lo indique la propia secadora, es decir, una vez cada 20 ciclos aprox.

Aviso sobredosificación de espuma

Sensor que detecta un exceso de espuma provocado por una sobredosificación de detergente.

Cesto para ropa delicada

Accesorio apto para el secado de zapatillas o prendas especialmente delicadas donde hay que minimizar la fricción para su mejor cuidado.



Condensador autolimpiante

Sistema que permite mantener la eficiencia de la secadora de manera constante durante toda su vida útil y sin ningún tipo de mantenimiento. Se "autolimpia" 4 veces durante cada ciclo de secado.

Display LED

Electrónica táctil con iluminación LED roja que permite tener acceso a toda la información de lavado necesaria de un vistazo.

Display LED Touch

Electrónica de grandes dimensiones totalmente táctil que permite seleccionar todos los ajustes de lavado directamente con un solo dedo, así como indicar el tiempo restante del ciclo o la carga recomendada para cada programa.

Filtro fácil limpieza

Está disponible en dos modelos de secadora con bomba de calor A+++ y A++. Se encuentra situado en la parte inferior, fácilmente accesible y se recomienda su limpieza cuando lo avise la secadora tras 20 ciclos. Además, tras cada ciclo de secado, si será necesario limpiar el filtro de pelusas de la puerta para mejorar el rendimiento y el resultado de secado de las prendas.



Función AntiManchas

Permite tratar hasta 16 tipos de manchas adaptando los ajustes de lavado en función de la mancha detectada.

Función Intensivo Plus

Como refuerzo de limpieza adicional para cargas muy sucias, unido al sistema 4D Wash System, asegura unos excelentes resultados de lavado incluso con prendas con un alto grado de suciedad.

Función Memoria

Personaliza tu propio programa especial o con los ajustes más comunes.



Función Pausa+Carga

Permite parar el ciclo de lavado o secado y poder introducir las prendas olvidadas en el interior, salvo en momentos puntuales del ciclo.



Función SpeedPerfect

Combinándola con gran parte de los programas, conseguimos reducir hasta la mitad de tiempo.

HygieneCare

Tratamiento de temperatura sobre las prendas en seco previo a un ciclo de lavado para conseguir una mayor higiene. Disponible como función o como programa según modelo.



Home Connect

Permite tener conectado el electrodoméstico al dispositivo móvil a través de la app Home Connect. Puedes modificar los ajustes, consultar el manual de uso, activar/desactivar el electrodoméstico...



i-DOS: autodosificación inteligente

Tecnología que permite dosificar suavizante y detergente de manera automática en función de la carga, proporcionando una mayor autonomía, mínimo consumo, mayor sostenibilidad, y mejores resultados de lavado y cuidado de las prendas.



Iluminación interior

Luz que hay en el interior del tambor que nos permite tener una perfecta visualización del interior.

Indicación del estado del programa

Indicación de la fase y tiempo restante del ciclo directamente en el display.

Indicación de limpieza de filtro/vaciado depósito

La secadora avisará cuando sea necesario limpiar el doble filtro de pelusas de la puerta así como vaciar el depósito del cajetín, cuando sea necesario.



Infinity

Selección de los productos más diferenciales de Bosch.



Motor EcoSilence

Motor sin escobillas: robusto, eficiente, duradero y silencioso. Cuenta con 10 años de garantía que incluye: mano de obra, desplazamiento y cambio de pieza.



Paneles Antivibración

Diseño lateral de la lavadora en forma de ondas que permiten reducir las vibraciones generadas en cada ciclo de lavado, reduciendo así el nivel de ruido.

Programa AntiAlergias

Especial para tejidos resistentes o algodón. Recomendado para pieles sensibles o donde queramos lograr un alto poder de desinfección. Resultados de lavado higiénicos que eliminan el 99,99%** de los gérmenes.

Programa Automático

Adapta los ajustes básicos de lavado así como la dosificación de suavizante y detergente en función del tejido, carga y grado de suciedad.

Programa Automático Delicado

Adapta los ajustes básicos de lavado así como la dosificación de suavizante y detergente en función del tipo de tejido, carga y grado de suciedad. Apto para tejidos más delicados.

Programa Delicado/Seda

Programa especial para tejidos delicados, de seda o tejidos mixtos aptos para lavar en lavadora.

Programa Deportivas con cesto

Apto para secar deportivas con el cesto minimizando el nivel de ruido durante el ciclo.

Programación fin diferido

Permite determinar en qué momento queremos que finalice el ciclo de lavado.

Programa IronAssist

Permiten reducir significativamente la necesidad de planchado. La secadora calienta suavemente el tambor, a la vez que genera una fina niebla que incrementa ligeramente la humedad del tejido, lo que permite estirar la fibra del tejido y reducir el nivel de arrugas.

Programa Lana

Especial para prendas de lana o mixtos de lana, aptos para lavarse a mano o en la lavadora. Adapta el desarrollo del ciclo para un cuidado especial de este tipo de tejidos.

Programa Lavar&Secar 60'

Programa especial que permite lavar y secar poca carga de ropa en tan solo 60 minutos.

Programa Limpieza tambor

Para la limpieza y mantenimiento del interior del tambor y de la cuba de la lavadora.

Programa Microfibras/Impermeable

Especial para ciclos de lavado con prendas de abrigo y de microfibras con revestimiento impermeable y tejidos resistentes al agua.

Programa Mix

Para carga mixta de prendas de algodón y tejidos sintéticos.



Programa MyTime

Programa que permite seleccionar la duración del ciclo. Puedes seleccionar para lavado entre 20 y 60 min en intervalos de 10 min; o un ciclo de secado entre 20 y 120 min.

Programa MyTime Dry

Programa de secado temporizado, donde se puede elegir la duración del ciclo de secado deseado desde 20 min hasta 120 min, ajustando su duración en intervalos de 10 min.

Programa Nocturno

Especialmente silencioso, donde las revoluciones alcanzadas son mínimas. Apto para tejidos como el algodón, lino, tejidos sintéticos o mixtos.

Programa Plumas

Para el lavado de aquellas prendas u objetos rellenos de plumas y aptos de ser lavados en lavadora como cojines, edredones...

Programa Rápido 15/30 min

Extra rápido para pequeñas cargas de ropa ligeramente sucia.

Programa Secado con cesto

Apto para prendas especialmente delicadas en la fase de secado como por ejemplo, jersey de lana.

Programa SmartDry

La lavadora y la secadora se comunican a través de la aplicación Home Connect. Permite que la secadora reciba directamente toda la información relativa al ciclo de lavado, de forma que selecciona automáticamente los mejores parámetros de secado y por tanto, el mejor resultado con el mayor cuidado de las prendas.

Programa Sport

Recomendado para poca carga de prendas deportivas de microfibras.

Programa Temporizado caliente

Apto para todo tipo de tejido. Especialmente recomendado para prendas algo húmedas, presecas o con varias capas de secado.

Programa Temporizado frío

Apto para todo tipo de tejidos. Recomendado para airear o refrescar prendas poco utilizadas.

Secado armario

Para prendas finas de fácil secado y para guardar directamente.

Secado armario plus

Para prendas gruesas que necesitan reforzar la fase de secado para garantizar que todas sus capas queden perfectamente secas.

*La garantía actúa siempre y cuando los daños ocasionados sean producidos por el agua y por fallo del sistema. Consultar condiciones en www.bosch-home.es/aquastop

**Las lavadoras Bosch con el programa "AntiAlergias" a 40° y 60° cumplen las condiciones científicamente recomendadas para el 99,99% de reducción de gérmenes de Enterococcus Hirae y Pseudomonas Aeruginosa, según Honisch et al. 2014, "Impacto del tiempo del ciclo de lavado, la temperatura y la formulación del detergente en la eficacia higiénica del lavado doméstico". Dirigido por la Universidad Rhine-Waal

Glosario

Secado plancha

Las prendas quedan algo húmedas para favorecer su posterior secado a temperatura ambiente o para un planchado más cómodo.

Seguro para niños

Función que permite bloquear la electrónica evitando que se puedan alterar los ajustes definidos inicialmente.

Sensor 3D

Además de detectar posibles desequilibrios en el tambor, indica en el display la carga de ropa que hay en el interior en cada programa.

Sensor 3G

Detecta posibles desequilibrios en el interior del tambor, para evitar descentramientos de cargas y garantizando la máxima seguridad y estabilidad.



Sensores de secado

Miden el grado de humedad que hay en las prendas. Gracias a ellos, ajustamos el grado de secado que queremos en cada ciclo.

Sistema Cardan

Sistema de fácil instalación que permite regular las patas traseras desde el frontal, simplificando su instalación en un nicho.



Tecnología ActiveWater Plus

Consumo de agua necesario para cada programa en función de la carga introducida.

Tecnología de bomba de calor

Tecnología que permite secar con el mínimo consumo y máximo cuidado de las prendas, gracias a la temperatura alcanzada y al circuito cerrado de aire.

Tecnología de condensación

Tecnología de secado que mediante una resistencia calienta el aire con el que posteriormente secamos las prendas. Posibilidad de conexión a desagüe.



Tambor WaveDrum

Diseño interior con palas asimétricas que permite una mejor distribución del agua en su interior, así como un mayor cuidado de las prendas evitando el rozamiento y desgaste de las mismas.

4D Wash System

Incorpora una bomba adicional al sistema de recirculación del agua, modificando tanto los parámetros de remojo como de lavado de las prendas. En el ciclo de remojo se genera un "túnel" de colada dentro del cual se inyecta a presión el agua caliente con el detergente, logrando que todas las prendas se mojen por igual y la máxima eficiencia en el detergente, sin dejar manchas o suciedad sin limpiar, incluso cuando la lavadora está a plena carga.

En Bosch disponemos del accesorio necesario para colocar una torre de lavado y secado.



Secadora WTX87EH0ES HomeProfessional
Accesorio de unión WTZ27400
Lavadora WAX32EH0ES HomeProfessional

Lavadoras.

Carga frontal, libre instalación.

Home Connect
Conecta tus electrodomésticos a tu dispositivo móvil y disfruta de múltiples ventajas.

i-DOS
Autodosificación inteligente de detergente y suavizante.

Home Professional Serie | 8

Serie | 6






Serie | 4

Serie | 2

Carga	r.p.m.	Home Connect i-DOS	Motor EcoSilence		Motor EcoSilence		Motor EcoSilence	
			Lavadora-secadora	i-DOS		Tapa desmontable	Lavadora-secadora	
10 kg	1.600	WAX32EH0ES <input type="checkbox"/>						
	1.400		WDU8H541ES <input type="checkbox"/>	WNG25400ES <input type="checkbox"/>	WAL28PHXES <input checked="" type="checkbox"/> WAL28PH0ES <input type="checkbox"/>			
9 kg	1.400	WAV28EH0ES <input type="checkbox"/>	WNA14400ES <input type="checkbox"/>	WAL28PHXES <input checked="" type="checkbox"/> WAL28PH1ES <input type="checkbox"/>	WAL28T6XES <input checked="" type="checkbox"/> WAL28T40ES <input type="checkbox"/>	WUU28T7XES <input checked="" type="checkbox"/> WUU28T71ES <input type="checkbox"/>		
	1.200			WAU24S5XES <input checked="" type="checkbox"/> WAU24S42ES <input type="checkbox"/>	WAU24T5XES <input checked="" type="checkbox"/> WAU24T43ES <input type="checkbox"/>	WUU24T7XES <input checked="" type="checkbox"/> WUU24T71ES <input type="checkbox"/>		
8 kg	1.400					WUU28T6XES <input checked="" type="checkbox"/> WUU28T60ES <input type="checkbox"/>	WNA13400ES <input type="checkbox"/>	
7 kg	1.200						WAN2427XES <input checked="" type="checkbox"/> WAN24263ES <input type="checkbox"/>	
	1.000							WAJ20061ES <input type="checkbox"/>

■ Acero inoxidable antihuellas ■ Acero mate antihuellas □ Blanco

Lavadoras y lavadoras-secadoras de integración.









		Serie 6		Serie 4	
Carga		1.400 r.p.m.		1.200 r.p.m.	
		Motor EcoSilence	Lavadora-secadora	Motor EcoSilence	Lavadora-secadora
Lavadoras	8 kg	 Wiw28301ES		 Wiw24305ES	
	7 kg			 Wiw24304ES	
	7/4 kg		 Wkd2854ES		 Wkd24362ES

Secadoras.



Home Connect

Conecta tus electrodomésticos a tu dispositivo móvil y disfruta de múltiples ventajas.

		Home Professional Serie 8	Serie 6	Serie 4
Carga				
		9 kg	 Wtx87EH0ES	
Bomba de calor	Filtro AutoClean			
	Condesador autolimpiante		 Wtu87RH2ES	
Filtro de fácil limpieza	8 kg		 Wtg8729XEE	
	8 kg		 Wtu87RH1ES	
Secadoras de condensación	8 kg		 Wtw87641ES	
	7 kg			 Wtr85V91ES
	8 kg		 Wtg86260ES	
	7 kg			 Wtn85200ES

■ Acero mate antihuellas □ Blanco

WAX32EH0ES HomeProfessional
 EAN: 4242005172382
 Precio ref. final: Blanco 1.369 €



- ▶ Clase de eficiencia energética*: C
- ▶ Capacidad / vel. centríf.: 10 kg / 1.600 r.p.m**
- ▶ Home Connect: conectado a tu electrodoméstico vía app
- ▶ **i-DOS: autosofisticación inteligente de agua y detergente**
- ▶ Motor EcoSilence. **10 años de garantía*****
- ▶ Display TFT con indicación de carga recomendada
- ▶ **Programas especiales: Automático, Automático delicado, Rápido 15/30 min, Mix, Sport, Memoria**
- ▶ Programas adicionales: Limpieza tambor, AnitAlergias, Camisas/Blusas
- ▶ **Funciones especiales: Intensivo Plus, SpeedPerfect, Pausa+Carga**
- ▶ **Iluminación interior del tambor**
- ▶ Tecnología ActiveWater Plus: máximo ahorro de agua
- ▶ Prestaciones adicionales: programación fin diferido 24 h, indicación de tiempo restante
- ▶ Sistema automático de distribución de carga: sensor 3D y 3G
- ▶ **Instalación bajo encimera de altura 85 cm o más**
- ▶ Nivel de ruido: 72 dB(A)
- ▶ Medidas (alto x ancho x fondo sin puerta): 84,8 x 59,8 x 59 cm

WAV28EH0ES HomeProfessional
 EAN: 4242005258222
 Precio ref. final: Blanco 1.205 €



- ▶ Clase de eficiencia energética*: A
- ▶ Capacidad / vel. centríf.: 9 kg / 1.400 r.p.m**
- ▶ Home Connect: conectado a tu electrodoméstico vía app
- ▶ **i-DOS: autosofisticación inteligente de agua y detergente**
- ▶ Motor EcoSilence. **10 años de garantía*****
- ▶ Display TFT con indicación de carga recomendada
- ▶ **Programas especiales: Automático, Automático delicado, AntiAlergias, Rápido 15/30 min, Mix, Sport, Memoria**
- ▶ Programas adicionales: Limpieza tambor, Edredones
- ▶ **Funciones especiales: Intensivo Plus, SpeedPerfect, Pausa+Carga**
- ▶ **Iluminación interior del tambor**
- ▶ Tecnología ActiveWater Plus: máximo ahorro de agua
- ▶ Prestaciones adicionales: programación fin diferido 24 h, indicación de tiempo restante
- ▶ Sistema automático de distribución de carga: sensor 3D y 3G
- ▶ **Instalación bajo encimera de altura 85 cm o más**
- ▶ Nivel de ruido: 70 dB(A)
- ▶ Medidas (alto x ancho x fondo sin puerta): 84,8 x 59,8 x 59 cm

WAW28PHXES Serie | 6
 EAN: 4242005215225
 Precio ref. final: Acero inoxidable antihuellas 865 €



- ▶ Clase de eficiencia energética*: C
- ▶ Capacidad / vel. centríf.: 9 kg / 1.400 r.p.m**
- ▶ Home Connect: conectado a tu electrodoméstico vía app
- ▶ **i-DOS: autosofisticación inteligente de agua y detergente**
- ▶ Motor EcoSilence. **10 años de garantía*****
- ▶ Display LED Touch con indicación de carga recomendada
- ▶ **Programas especiales: Automático delicado, Rápido 15/30 min, Mix, Camisas/Blusas, Limpieza tambor**
- ▶ Programas adicionales en la app Home Connect: hasta 4 programas AntiManchas
- ▶ **Funciones especiales: SpeedPerfect, Pausa+Carga**
- ▶ **Iluminación interior del tambor**
- ▶ Tecnología ActiveWater Plus: máximo ahorro de agua
- ▶ Prestaciones adicionales: programación fin diferido 24 h, indicación de tiempo restante
- ▶ Sistema automático de distribución de carga: sensor 3G
- ▶ **Instalación bajo encimera de altura 85 cm o más**
- ▶ Nivel de ruido: 72 dB(A)
- ▶ Medidas (alto x ancho x fondo sin puerta): 84,5 x 59,8 x 59 cm

WAW28PH1ES Serie | 6
 EAN: 4242005217755
 Precio ref. final: Blanco 765 €



- ▶ Clase de eficiencia energética*: C
- ▶ Capacidad / vel. centríf.: 9 kg / 1.400 r.p.m**
- ▶ Home Connect: conectado a tu electrodoméstico vía app
- ▶ **i-DOS: autosofisticación inteligente de agua y detergente**
- ▶ Motor EcoSilence. **10 años de garantía*****
- ▶ Display LED Touch con indicación de carga recomendada
- ▶ **Programas especiales: Automático delicado, Rápido 15/30 min, Mix, Camisas/Blusas, Limpieza tambor**
- ▶ Programas adicionales en la app Home Connect: hasta 4 programas AntiManchas
- ▶ **Funciones especiales: SpeedPerfect, Pausa+Carga**
- ▶ **Iluminación interior del tambor**
- ▶ Tecnología ActiveWater Plus: máximo ahorro de agua
- ▶ Prestaciones adicionales: programación fin diferido 24 h, indicación de tiempo restante
- ▶ Sistema automático de distribución de carga: sensor 3G
- ▶ **Instalación bajo encimera de altura 85 cm o más**
- ▶ Nivel de ruido: 72 dB(A)
- ▶ Medidas (alto x ancho x fondo sin puerta): 84,5 x 59,8 x 59 cm

WAL28PHXES Serie | 6
 EAN: 4242005267170
 Precio ref. final: Acero mate 919 €



- ▶ Clase de eficiencia energética*: C
- ▶ Capacidad / vel. centríf.: 10 kg / 1.400 r.p.m**
- ▶ Home Connect: conectado a tu electrodoméstico vía app
- ▶ **i-DOS: autosofisticación inteligente de agua y detergente**
- ▶ Motor EcoSilence. **10 años de garantía*****
- ▶ Display LED Touch con indicación de carga recomendada
- ▶ **Programas especiales: Automático, Automático delicado, AnitAlergias, Rápido 15/30 min, Mix, Limpieza tambor**
- ▶ Programas adicionales en la app Home Connect: hasta 4 programas AntiManchas
- ▶ **Funciones especiales: SpeedPerfect, Pausa+Carga**
- ▶ **Iluminación interior del tambor**
- ▶ Tecnología ActiveWater Plus: máximo ahorro de agua
- ▶ Prestaciones adicionales: programación fin diferido 24 h, indicación de tiempo restante
- ▶ Sistema automático de distribución de carga: sensor 3G
- ▶ **Instalación bajo encimera de altura 85 cm o más**
- ▶ Nivel de ruido: 73 dB(A)
- ▶ Medidas (alto x ancho x fondo sin puerta): 84,8 x 59,8 x 59 cm

WAL28PH0ES Serie | 6
 EAN: 4242005267187
 Precio ref. final: Blanco 819 €



- ▶ Clase de eficiencia energética*: C
- ▶ Capacidad / vel. centríf.: 10 kg / 1.400 r.p.m**
- ▶ Home Connect: conectado a tu electrodoméstico vía app
- ▶ **i-DOS: autosofisticación inteligente de agua y detergente**
- ▶ Motor EcoSilence. **10 años de garantía*****
- ▶ Display LED Touch con indicación de carga recomendada
- ▶ **Programas especiales: Automático, Automático delicado, AnitAlergias, Rápido 15/30 min, Mix, Limpieza tambor**
- ▶ Programas adicionales en la app Home Connect: hasta 4 programas AntiManchas
- ▶ **Funciones especiales: SpeedPerfect, Pausa+Carga**
- ▶ **Iluminación interior del tambor**
- ▶ Tecnología ActiveWater Plus: máximo ahorro de agua
- ▶ Prestaciones adicionales: programación fin diferido 24 h, indicación de tiempo restante
- ▶ Sistema automático de distribución de carga: sensor 3G
- ▶ **Instalación bajo encimera de altura 85 cm o más**
- ▶ Nivel de ruido: 73 dB(A)
- ▶ Medidas (alto x ancho x fondo sin puerta): 84,8 x 59,8 x 59 cm

WAW24S5XES Serie | 6
 EAN: 4242005262199
 Precio ref. final: Acero inoxidable antihuellas 799 €



- ▶ Clase de eficiencia energética*: C
- ▶ Capacidad / vel. centríf.: 9 kg / 1.200 r.p.m**
- ▶ **i-DOS: autosofisticación inteligente de agua y detergente**
- ▶ Motor EcoSilence. **10 años de garantía*****
- ▶ Display LED con indicación de carga recomendada
- ▶ **Programas especiales: Automático, Automático delicado, Rápido 15/30 min, Mix, Camisas/Blusas, Limpieza tambor**
- ▶ **Funciones especiales: SpeedPerfect, Pausa+Carga**
- ▶ Tecnología ActiveWater Plus: máximo ahorro de agua
- ▶ Prestaciones adicionales: programación fin diferido 24 h, indicación de tiempo restante
- ▶ Sistema automático de distribución de carga: sensor 3G
- ▶ **Instalación bajo encimera de altura 85 cm o más**
- ▶ Nivel de ruido: 72 dB(A)
- ▶ Medidas (alto x ancho x fondo sin puerta): 84,5 x 59,8 x 59 cm

WAW24S42ES Serie | 6
 EAN: 4242005262182
 Precio ref. final: Blanco 699 €



- ▶ Clase de eficiencia energética*: C
- ▶ Capacidad / vel. centríf.: 9 kg / 1.200 r.p.m**
- ▶ **i-DOS: autosofisticación inteligente de agua y detergente**
- ▶ Motor EcoSilence. **10 años de garantía*****
- ▶ Display LED con indicación de carga recomendada
- ▶ **Programas especiales: Automático, Automático delicado, Rápido 15/30 min, Mix, Camisas/Blusas, Limpieza tambor**
- ▶ **Funciones especiales: SpeedPerfect, Pausa+Carga**
- ▶ Tecnología ActiveWater Plus: máximo ahorro de agua
- ▶ Prestaciones adicionales: programación fin diferido 24 h, indicación de tiempo restante
- ▶ Sistema automático de distribución de carga: sensor 3G
- ▶ **Instalación bajo encimera de altura 85 cm o más**
- ▶ Nivel de ruido: 72 dB(A)
- ▶ Medidas (alto x ancho x fondo sin puerta): 84,5 x 59,8 x 59 cm

* Clase de eficiencia energética dentro del rango A (más eficiente) a G (menos eficiente).
 **Valores redondeados.
 *** Incluye: mano de obra, desplazamiento y cambio de pieza.

Lavadoras EcoSilence

WAU28T6XES Serie | 6
EAN: 4242005136247 Acero inoxidable antihuellas
Precio ref. final: 719 €



- ▶ Clase de eficiencia energética*: C
- ▶ Capacidad / vel. centríf.: 9 kg / 1.400 r.p.m**
- ▶ Motor EcoSilence. 10 años de garantía***
- ▶ Display LED con indicación de carga recomendada
- ▶ Programas especiales: Sport, AntiAlergias, Rápido 15/30 min, Mix, Camisas/Blusas, Limpieza tambor
- ▶ Funciones especiales: SpeedPerfect, Pausa+Carga
- ▶ Tecnología ActiveWater Plus: máximo ahorro de agua
- ▶ Prestaciones adicionales: programación fin diferido 24 h, indicación de tiempo restante
- ▶ Sistema automático de distribución de carga: sensor 3G
- ▶ Instalación bajo encimera de altura 85 cm o más
- ▶ Nivel de ruido: 72 dB(A)
- ▶ Medidas (alto x ancho x fondo sin puerta): 84,5 x 59,8 x 59 cm

WAU28T40ES Serie | 6
EAN: 4242005136483 Blanco
Precio ref. final: 635 €



- ▶ Clase de eficiencia energética*: C
- ▶ Capacidad / vel. centríf.: 9 kg / 1.400 r.p.m**
- ▶ Motor EcoSilence. 10 años de garantía***
- ▶ Display LED con indicación de carga recomendada
- ▶ Programas especiales: Sport, AntiAlergias, Rápido 15/30 min, Mix, Camisas/Blusas, Limpieza tambor
- ▶ Funciones especiales: SpeedPerfect, Pausa+Carga
- ▶ Tecnología ActiveWater Plus: máximo ahorro de agua
- ▶ Prestaciones adicionales: programación fin diferido 24 h, indicación de tiempo restante
- ▶ Sistema automático de distribución de carga: sensor 3G
- ▶ Instalación bajo encimera de altura 85 cm o más
- ▶ Nivel de ruido: 72 dB(A)
- ▶ Medidas (alto x ancho x fondo sin puerta): 84,5 x 59,8 x 59 cm

WUU28T7XES Serie | 6
EAN: 4242005234516 Acero inoxidable antihuellas
Precio ref. final: 719 €



- ▶ Clase de eficiencia energética*: C
- ▶ Capacidad / vel. centríf.: 9 kg / 1.400 r.p.m**
- ▶ Motor EcoSilence. 10 años de garantía***
- ▶ Display LED con indicación de carga recomendada
- ▶ Programas especiales: Sport, AntiAlergias, Rápido 15/30 min, Mix, Camisas/Blusas, Limpieza tambor
- ▶ Funciones especiales: SpeedPerfect, Pausa+Carga
- ▶ Tecnología ActiveWater Plus: máximo ahorro de agua
- ▶ Prestaciones adicionales: programación fin diferido 24 h, indicación de tiempo restante
- ▶ Sistema automático de distribución de carga: sensor 3G
- ▶ Tapa superior desmontable. Para instalación bajo encimeras de 82 cm o más
- ▶ Nivel de ruido: 72 dB(A)
- ▶ Medidas (alto x ancho x fondo sin puerta): 84,5 x 59,8 x 59 cm
- ▶ En caso de retirar la tapa superior, es necesario el accesorio: WMZ20430

WUU28T71ES Serie | 6
EAN: 4242005234493 Blanco
Precio ref. final: 635 €



- ▶ Clase de eficiencia energética*: C
- ▶ Capacidad / vel. centríf.: 9 kg / 1.400 r.p.m**
- ▶ Motor EcoSilence. 10 años de garantía***
- ▶ Display LED con indicación de carga recomendada
- ▶ Programas especiales: Sport, AntiAlergias, Rápido 15/30 min, Mix, Camisas/Blusas, Limpieza tambor
- ▶ Funciones especiales: SpeedPerfect, Pausa+Carga
- ▶ Tecnología ActiveWater Plus: máximo ahorro de agua
- ▶ Prestaciones adicionales: programación fin diferido 24 h, indicación de tiempo restante
- ▶ Sistema automático de distribución de carga: sensor 3G
- ▶ Tapa superior desmontable. Para instalación bajo encimeras de 82 cm o más
- ▶ Nivel de ruido: 72 dB(A)
- ▶ Medidas (alto x ancho x fondo sin puerta): 84,5 x 59,8 x 59 cm
- ▶ En caso de retirar la tapa superior, es necesario el accesorio: WMZ20430

WAU24T5XES Serie | 6
EAN: 4242005261451 Acero inoxidable antihuellas
Precio ref. final: 675 €



- ▶ Clase de eficiencia energética*: C
- ▶ Capacidad / vel. centríf.: 9 kg / 1.200 r.p.m**
- ▶ Motor EcoSilence. 10 años de garantía***
- ▶ Display LED con indicación de carga recomendada
- ▶ Programas especiales: Sport, AntiAlergias, Rápido 15/30 min, Mix, Camisas/Blusas, Limpieza tambor
- ▶ Funciones especiales: SpeedPerfect, Pausa+Carga
- ▶ Tecnología ActiveWater Plus: máximo ahorro de agua
- ▶ Prestaciones adicionales: programación fin diferido 24 h, indicación de tiempo restante
- ▶ Sistema automático de distribución de carga: sensor 3G
- ▶ Instalación bajo encimera de altura 85 cm o más
- ▶ Nivel de ruido: 72 dB(A)
- ▶ Medidas (alto x ancho x fondo sin puerta): 84,5 x 59,8 x 59 cm

WAU24T43ES Serie | 6
EAN: 4242005261468 Blanco
Precio ref. final: 589 €



- ▶ Clase de eficiencia energética*: C
- ▶ Capacidad / vel. centríf.: 9 kg / 1.200 r.p.m**
- ▶ Motor EcoSilence. 10 años de garantía***
- ▶ Display LED con indicación de carga recomendada
- ▶ Programas especiales: Sport, AntiAlergias, Rápido 15/30 min, Mix, Camisas/Blusas, Limpieza tambor
- ▶ Funciones especiales: SpeedPerfect, Pausa+Carga
- ▶ Tecnología ActiveWater Plus: máximo ahorro de agua
- ▶ Prestaciones adicionales: programación fin diferido 24 h, indicación de tiempo restante
- ▶ Sistema automático de distribución de carga: sensor 3G
- ▶ Instalación bajo encimera de altura 85 cm o más
- ▶ Nivel de ruido: 72 dB(A)
- ▶ Medidas (alto x ancho x fondo sin puerta): 84,5 x 59,8 x 59 cm

WUU24T7XES Serie | 6
EAN: 4242005234530 Acero inoxidable antihuellas
Precio ref. final: 675 €



- ▶ Clase de eficiencia energética*: C
- ▶ Capacidad / vel. centríf.: 9 kg / 1.200 r.p.m**
- ▶ Motor EcoSilence. 10 años de garantía***
- ▶ Display LED con indicación de carga recomendada
- ▶ Programas especiales: Sport, AntiAlergias, Rápido 15/30 min, Mix, Camisas/Blusas, Limpieza tambor
- ▶ Funciones especiales: SpeedPerfect, Pausa+Carga
- ▶ Tecnología ActiveWater Plus: máximo ahorro de agua
- ▶ Prestaciones adicionales: programación fin diferido 24 h, indicación de tiempo restante
- ▶ Sistema automático de distribución de carga: sensor 3G
- ▶ Tapa superior desmontable. Para instalación bajo encimeras de 82 cm o más
- ▶ Nivel de ruido: 72 dB(A)
- ▶ Medidas (alto x ancho x fondo sin puerta): 84,5 x 59,8 x 59 cm
- ▶ En caso de retirar la tapa superior, es necesario el accesorio: WMZ20430

WUU24T71ES Serie | 6
EAN: 4242005234547 Blanco
Precio ref. final: 589 €



- ▶ Clase de eficiencia energética*: C
- ▶ Capacidad / vel. centríf.: 9 kg / 1.200 r.p.m**
- ▶ Motor EcoSilence. 10 años de garantía***
- ▶ Display LED con indicación de carga recomendada
- ▶ Programas especiales: Sport, AntiAlergias, Rápido 15/30 min, Mix, Camisas/Blusas, Limpieza tambor
- ▶ Funciones especiales: SpeedPerfect, Pausa+Carga
- ▶ Tecnología ActiveWater Plus: máximo ahorro de agua
- ▶ Prestaciones adicionales: programación fin diferido 24 h, indicación de tiempo restante
- ▶ Sistema automático de distribución de carga: sensor 3G
- ▶ Tapa superior desmontable. Para instalación bajo encimeras de 82 cm o más
- ▶ Nivel de ruido: 72 dB(A)
- ▶ Medidas (alto x ancho x fondo sin puerta): 84,5 x 59,8 x 59 cm
- ▶ En caso de retirar la tapa superior, es necesario el accesorio: WMZ20430

WUU28T6XES Serie | 6
 EAN: 4242005234523 Acero inoxidable antihuellas
 Precio ref. final: 655 €



- ▶ Clase de eficiencia energética*: C
- ▶ Capacidad / vel. centríf.: 8 kg / 1.400 r.p.m**
- ▶ Motor EcoSilence. 10 años de garantía***
- ▶ Display LED con indicación de carga recomendada
- ▶ Programas especiales: Sport, AntiAlergias, Rápido 15/30 min, Mix, Camisas/Blusas, Limpieza tambor
- ▶ Funciones especiales: SpeedPerfect, Pausa+Carga
- ▶ Tecnología ActiveWater Plus: máximo ahorro de agua
- ▶ Prestaciones adicionales: programación fin diferido 24 h, indicación de tiempo restante
- ▶ Sistema automático de distribución de carga: sensor 3G
- ▶ Tapa superior desmontable. Para instalación bajo encimeras de 82 cm o más
- ▶ Nivel de ruido: 72 dB(A)
- ▶ Medidas (alto x ancho x fondo sin puerta): 84,5 x 59,8 x 59 cm
- ▶ En caso de retirar la tapa superior, es necesario el accesorio: WMZ20430

WUU28T60ES Serie | 6
 EAN: 4242005234509 Blanco
 Precio ref. final: 565 €



- ▶ Clase de eficiencia energética*: C
- ▶ Capacidad / vel. centríf.: 8 kg / 1.400 r.p.m**
- ▶ Motor EcoSilence. 10 años de garantía***
- ▶ Display LED con indicación de carga recomendada
- ▶ Programas especiales: Sport, AntiAlergias, Rápido 15/30 min, Mix, Camisas/Blusas, Limpieza tambor
- ▶ Funciones especiales: SpeedPerfect, Pausa+Carga
- ▶ Tecnología ActiveWater Plus: máximo ahorro de agua
- ▶ Prestaciones adicionales: programación fin diferido 24 h, indicación de tiempo restante
- ▶ Sistema automático de distribución de carga: sensor 3G
- ▶ Tapa superior desmontable. Para instalación bajo encimeras de 82 cm o más
- ▶ Nivel de ruido: 72 dB(A)
- ▶ Medidas (alto x ancho x fondo sin puerta): 84,5 x 59,8 x 59 cm
- ▶ En caso de retirar la tapa superior, es necesario el accesorio: WMZ20430

WAN2427XES Serie | 4
 EAN: 4242005226979 Acero mate antihuellas
 Precio ref. final: 579 €



- ▶ Clase de eficiencia energética*: D
- ▶ Capacidad / vel. centríf.: 7 kg / 1.200 r.p.m**
- ▶ Motor EcoSilence. 10 años de garantía***
- ▶ Display LED con indicación de carga recomendada
- ▶ Programas especiales: Sport, AntiAlergias, Rápido 15/30 min, Mix, Camisas/Blusas, Nocturno
- ▶ Funciones especiales: SpeedPerfect, Pausa+Carga
- ▶ Tecnología ActiveWater Plus: máximo ahorro de agua
- ▶ Prestaciones adicionales: programación fin diferido 24 h, indicación de tiempo restante
- ▶ Sistema automático de distribución de carga: sensor 3G
- ▶ Instalación bajo encimera de altura 85 cm o más
- ▶ Nivel de ruido: 74 dB(A)
- ▶ Medidas (alto x ancho x fondo sin puerta): 84,8 x 59,8 x 55 cm

WAN24263ES Serie | 4
 EAN: 4242005226986 Blanco
 Precio ref. final: 479 €



- ▶ Clase de eficiencia energética*: D
- ▶ Capacidad / vel. centríf.: 7 kg / 1.200 r.p.m**
- ▶ Motor EcoSilence. 10 años de garantía***
- ▶ Display LED con indicación de carga recomendada
- ▶ Programas especiales: Sport, AntiAlergias, Rápido 15/30 min, Mix, Camisas/Blusas, Nocturno
- ▶ Funciones especiales: SpeedPerfect, Pausa+Carga
- ▶ Tecnología ActiveWater Plus: máximo ahorro de agua
- ▶ Prestaciones adicionales: programación fin diferido 24 h, indicación de tiempo restante
- ▶ Sistema automático de distribución de carga: sensor 3G
- ▶ Instalación bajo encimera de altura 85 cm o más
- ▶ Nivel de ruido: 74 dB(A)
- ▶ Medidas (alto x ancho x fondo sin puerta): 84,8 x 59,8 x 55 cm



Lavadora WUU28T71ES Serie | 6

WAJ20061ES Serie | 2
 EAN: 4242005228492 Blanco
 Precio ref. final: 435 €



- ▶ Clase de eficiencia energética*: D
- ▶ Capacidad / vel. centríf.: 7 kg / 1.000 r.p.m**
- ▶ Motor EcoSilence.
- ▶ Display LED con indicación de carga recomendada
- ▶ Programas especiales: Rápido 15/30 min, Mix
- ▶ Funciones especiales: SpeedPerfect, Pausa+Carga
- ▶ Tecnología ActiveWater Plus: máximo ahorro de agua
- ▶ Prestaciones adicionales: programación fin diferido 24 h, indicación de tiempo restante
- ▶ Sistema automático de distribución de carga: sensor 3G
- ▶ Instalación bajo encimera de altura 85 cm o más
- ▶ Nivel de ruido: 72 dB(A)
- ▶ Medidas (alto x ancho x fondo sin puerta): 84,8 x 59,8 x 54,6 cm

* Clase de eficiencia energética dentro del rango A (más eficiente) a G (menos eficiente).
 **Valores redondeados.
 *** Incluye: mano de obra, desplazamiento y cambio de pieza.

Lavadoras-secadoras EcoSilence

WDU8H541ES Serie | 6
 EAN: 4242005204403
 Precio ref. final: Blanco 1.149 €



- ▶ Clase de eficiencia energética lavado&secado/lavado*: E-C
- ▶ Capacidad lavado/secado: hasta 10 kg / hasta 6 kg
- ▶ Lava y seca hasta 6 kg sin interrupción
- ▶ Velocidad de centrifugado: desde 400 r.p.m hasta 1.400 r.p.m**
- ▶ Home Connect: conectado a tu electrodoméstico vía app
- ▶ Motor EcoSilence. **10 años de garantía*****
- ▶ Secado por sensores automático
- ▶ Display LED Touch con indicación de carga recomendada
- ▶ Programas especiales: **IronAssist, Rápido 15 min, Lavar&Secar 60', MyTime Dry**
- ▶ Programas adicionales app Home Connect: AntiAlergias, Plumas, Toallas, Camisas
- ▶ Funciones especiales: **SpeedPerfect, Pausa+Carga, HygieneCare**
- ▶ Iluminación interior del tambor
- ▶ Tecnología ActiveWater Plus: máximo ahorro de agua
- ▶ Prestaciones adicionales: programación fin diferido 24 h, indicación de tiempo restante
- ▶ Sistema automático de distribución de carga: sensor 3G
- ▶ Nivel de ruido: 70 dB(A)
- ▶ Medidas (alto x ancho x fondo sin puerta): 84,8 x 59,8 x 61,6 cm

WNG25400ES Serie | 6
 EAN: 4242005223879
 Precio ref. final: Blanco 1.039 €



- ▶ Clase de eficiencia energética lavado&secado/lavado*: E-C
- ▶ Capacidad lavado/secado: hasta 10 kg / hasta 6 kg
- ▶ Lava y seca hasta 6 kg sin interrupción
- ▶ Velocidad de centrifugado: desde 400 r.p.m hasta 1.400 r.p.m**
- ▶ Motor EcoSilence. **10 años de garantía*****
- ▶ Secado por sensores automático
- ▶ Display LED con indicación de carga recomendada
- ▶ Programas especiales: **IronAssist, Rápido 15 min, Lavar&Secar 60', MyTime Dry**
- ▶ Funciones especiales: **SpeedPerfect, Pausa+Carga, AntiManchas, HygieneCare**
- ▶ Iluminación interior del tambor
- ▶ Tecnología ActiveWater Plus: máximo ahorro de agua
- ▶ Prestaciones adicionales: programación fin diferido 24 h, indicación de tiempo restante
- ▶ Sistema automático de distribución de carga: sensor 3G
- ▶ Nivel de ruido: 69 dB(A)
- ▶ Medidas (alto x ancho x fondo sin puerta): 84,8 x 59,8 x 59 cm

Disponible desde Abril 2021

WNA14400ES Serie | 6
 EAN: 4242005225019
 Precio ref. final: Blanco 985 €



- ▶ Clase de eficiencia energética lavado&secado/lavado*: E-C
- ▶ Capacidad lavado/secado: hasta 9 kg / hasta 6 kg
- ▶ Lava y seca hasta 6 kg sin interrupción
- ▶ Velocidad de centrifugado: desde 400 r.p.m hasta 1.400 r.p.m**
- ▶ Motor EcoSilence. **10 años de garantía*****
- ▶ Secado por sensores automático
- ▶ Display LED con indicación de carga recomendada
- ▶ Programas especiales: **IronAssist, AntiAlergias, Mix, Rápido 15 min, Lavar&Secar 60', MyTime Dry**
- ▶ Funciones especiales: **SpeedPerfect, Pausa+Carga**
- ▶ Tecnología ActiveWater Plus: máximo ahorro de agua
- ▶ Prestaciones adicionales: programación fin diferido 24 h, indicación de tiempo restante
- ▶ Sistema automático de distribución de carga: sensor 3G
- ▶ Nivel de ruido: 69 dB(A)
- ▶ Medidas (alto x ancho x fondo sin puerta): 84,8 x 59,8 x 59 cm

WNA13400ES Serie | 4
 EAN: 4242005250134
 Precio ref. final: Blanco 819 €



- ▶ Clase de eficiencia energética lavado&secado/lavado*: E-C
- ▶ Capacidad lavado/secado: hasta 8 kg / hasta 5 kg
- ▶ Lava y seca hasta 5 kg sin interrupción
- ▶ Velocidad de centrifugado: desde 400 r.p.m hasta 1.400 r.p.m**
- ▶ Motor EcoSilence. **10 años de garantía*****
- ▶ Secado por sensores automático
- ▶ Display LED con indicación de carga recomendada
- ▶ Programas especiales: **IronAssist, Sport, Mix, Rápido 15 min, Lavar&Secar 60', MyTime Dry**
- ▶ Funciones especiales: **SpeedPerfect, Pausa+Carga**
- ▶ Tecnología ActiveWater Plus: máximo ahorro de agua
- ▶ Prestaciones adicionales: programación fin diferido 24 h, indicación de tiempo restante
- ▶ Sistema automático de distribución de carga: sensor 3G
- ▶ Nivel de ruido: 70 dB(A)
- ▶ Medidas (alto x ancho x fondo sin puerta): 84,8 x 59,8 x 59 cm

* Clase de eficiencia energética dentro del rango A (más eficiente) a G (menos eficiente).
 **Valores redondeados.
 *** Incluye: mano de obra, desplazamiento y cambio de pieza.

Lavadoras-secadoras totalmente integrables

WKD28542ES Serie | 6
 EAN: 4242005237258
 Precio ref. final: Blanco 1.405 €



- ▶ Clase de eficiencia energética lavado&secado/lavado*: E-E
- ▶ Capacidad lavado/secado: hasta 7 kg / hasta 4 kg
- ▶ Lava y seca hasta 4 kg sin interrupción
- ▶ Velocidad de centrifugado: desde 400 r.p.m hasta 1.400 r.p.m**
- ▶ Motor EcoSilence. **10 años de garantía*****
- ▶ Secado por sensores automático
- ▶ Display LED con indicación de carga recomendada
- ▶ Programas especiales: **AntiAlergias, Sport, Mix, Rápido 15 min**
- ▶ Prestaciones adicionales: programación fin diferido 24 h, indicación de tiempo restante
- ▶ Nivel de ruido: 72 dB(A)
- ▶ Medidas (alto x ancho x fondo sin puerta): 82 x 59,5 x 55 cm

WKD24362ES Serie | 4
 EAN: 4242005237265
 Precio ref. final: Blanco 1.159 €



- ▶ Clase de eficiencia energética lavado&secado/lavado*: E-E
- ▶ Capacidad lavado/secado: hasta 7 kg / hasta 4 kg
- ▶ Lava y seca hasta 4 kg sin interrupción
- ▶ Velocidad de centrifugado: desde 400 r.p.m hasta 1.200 r.p.m**
- ▶ Secado por sensores automático
- ▶ Display LED
- ▶ Programas especiales: **Lana, Delicado seda, Sintéticos**
- ▶ Prestaciones adicionales: programación fin diferido 24 h, indicación de tiempo restante
- ▶ Nivel de ruido: 72 dB(A)
- ▶ Medidas (alto x ancho x fondo sin puerta): 82 x 59,5 x 55 cm



Lavadora-secadora WDU8H541ES Serie | 6

Lavadoras totalmente integrables

WIW28301ES Serie | 6
 EAN: 4242005224234
 Precio ref. final: Blanco 875 €



- ▶ Clase de eficiencia energética*: C
- ▶ Capacidad / vel. centrif.: 8 kg / 1.400 r.p.m**
- ▶ Motor EcoSilence. 10 años de garantía***
- ▶ Display LED con indicación de carga recomendada
- ▶ Programas especiales: AntiAlergias, Rápido 15/30 min, Mix, Camisas/Blusas
- ▶ Funciones especiales: SpeedPerfect, Pausa+Carga
- ▶ Iluminación interior del tambor
- ▶ Tecnología ActiveWater Plus: máximo ahorro de agua
- ▶ Prestaciones adicionales: programación fin diferido 24 h, indicación de tiempo restante
- ▶ Sistema automático de distribución de carga: sensor 3G
- ▶ Sistema Cardan fácil instalación desde el frontal
- ▶ Instalación bajo encimera de altura 82 cm
- ▶ Posibilidad de instalación de puerta del mueble tanto a la derecha como a la izquierda
- ▶ Nivel de ruido: 66 dB(A)
- ▶ Medidas (alto x ancho x fondo sin puerta): 81,8 x 59,6 x 55,5 cm

WIW24305ES Serie | 6
 EAN: 4242005224227
 Precio ref. final: Blanco 819 €



- ▶ Clase de eficiencia energética*: C
- ▶ Capacidad / vel. centrif.: 8 kg / 1.200 r.p.m**
- ▶ Motor EcoSilence. 10 años de garantía***
- ▶ Display LED con indicación de carga recomendada
- ▶ Programas especiales: AntiAlergias, Rápido 15/30 min, Mix, Camisas/Blusas
- ▶ Funciones especiales: SpeedPerfect, Pausa+Carga
- ▶ Iluminación interior del tambor
- ▶ Tecnología ActiveWater Plus: máximo ahorro de agua
- ▶ Prestaciones adicionales: programación fin diferido 24 h, indicación de tiempo restante
- ▶ Sistema automático de distribución de carga: sensor 3G
- ▶ Sistema Cardan fácil instalación desde el frontal
- ▶ Instalación bajo encimera de altura 82 cm
- ▶ Posibilidad de instalación de puerta del mueble tanto a la derecha como a la izquierda
- ▶ Nivel de ruido: 66 dB(A)
- ▶ Medidas (alto x ancho x fondo sin puerta): 81,8 x 59,6 x 55,5 cm

WIW24304ES Serie | 6
 EAN: 4242005224210
 Precio ref. final: Blanco 765 €



- ▶ Clase de eficiencia energética*: C
- ▶ Capacidad / vel. centrif.: 7 kg / 1.200 r.p.m**
- ▶ Motor EcoSilence. 10 años de garantía***
- ▶ Display LED con indicación de carga recomendada
- ▶ Programas especiales: AntiAlergias, Rápido 15/30 min, Mix, Camisas/Blusas
- ▶ Funciones especiales: SpeedPerfect, Pausa+Carga
- ▶ Iluminación interior del tambor
- ▶ Tecnología ActiveWater Plus: máximo ahorro de agua
- ▶ Prestaciones adicionales: programación fin diferido 24 h, indicación de tiempo restante
- ▶ Sistema automático de distribución de carga: sensor 3G
- ▶ Sistema Cardan fácil instalación desde el frontal
- ▶ Instalación bajo encimera de altura 82 cm
- ▶ Posibilidad de instalación de puerta del mueble tanto a la derecha como a la izquierda
- ▶ Nivel de ruido: 64 dB(A)
- ▶ Medidas (alto x ancho x fondo sin puerta): 81,8 x 59,6 x 55,5 cm

Secadoras bomba de calor

WTX87EH0ES HomeProfessional
 EAN: 4242005180462
 Precio ref. final: Blanco 1.369 €



- ▶ Clase de eficiencia energética*: A+++
- ▶ Capacidad: hasta 9 kg
- ▶ Home Connect: conectado a tu electrodoméstico vía app
- ▶ Tecnología bomba de calor con filtro AutoClean
- ▶ Secado por sensores automático
- ▶ Display TFT con indicación de tiempo restante
- ▶ Programas especiales: IronAssist, SmartDry, Mix, Secado con cesto, AntiAlergias
- ▶ Incluye cesto para el programa "Secar con cesto"
- ▶ Programas adicionales: Delicados, Edredones, Sport, Plumas
- ▶ Funciones especiales: Pausa+Carga, Memoria
- ▶ Iluminación interior del tambor
- ▶ Tambor de acero inoxidable
- ▶ Prestaciones adicionales: programación fin diferido 24 h
- ▶ Conexión a desagüe
- ▶ Instalación bajo encimera de altura 85 cm o más
- ▶ Medidas (alto x ancho x fondo sin puerta): 84,2 x 59,8 x 59,9 cm
- ▶ Para instalación en columna necesarios los accesorios de unión: WTZ27400 o WTZ27410

WTU87RH2ES Serie | 6
 EAN: 4242005279494
 Precio ref. final: Blanco 1.045 €



- ▶ Clase de eficiencia energética*: A++
- ▶ Capacidad: hasta 9 kg
- ▶ Home Connect: conectado a tu electrodoméstico vía app
- ▶ Tecnología bomba de calor con condensador autolimpiante
- ▶ Secado por sensores automático
- ▶ Display LED Touch con indicación de tiempo restante
- ▶ Programas especiales: Mix, Secado con cesto, Rápido 40 min, AntiAlergias, Sport
- ▶ Incluye cesto para el programa "Secar con cesto"
- ▶ Funciones especiales: Pausa+Carga, Memoria
- ▶ Iluminación interior del tambor
- ▶ Tambor de acero inoxidable
- ▶ Prestaciones adicionales: programación fin diferido 24 h
- ▶ Conexión a desagüe
- ▶ Instalación bajo encimera de altura 85 cm o más
- ▶ Medidas (alto x ancho x fondo sin puerta): 84,2 x 59,8 x 59,9 cm
- ▶ Para instalación en columna necesarios los accesorios de unión: WTZ27400 o WTZ27410

WTU87RH1ES Serie | 6
 EAN: 4242005228171
 Precio ref. final: Blanco 989 €



- ▶ Clase de eficiencia energética*: A+++
- ▶ Capacidad: hasta 8 kg
- ▶ Home Connect: conectado a tu electrodoméstico vía app
- ▶ Tecnología bomba de calor con condensador autolimpiante
- ▶ Secado por sensores automático
- ▶ Display LED Touch con indicación de tiempo restante
- ▶ Programas especiales: Mix, Secado con cesto, AntiAlergias, Sport
- ▶ Incluye cesto para el programa "Secar con cesto"
- ▶ Funciones especiales: Pausa+Carga, Memoria
- ▶ Iluminación interior del tambor
- ▶ Tambor de acero inoxidable
- ▶ Prestaciones adicionales: programación fin diferido 24 h
- ▶ Conexión a desagüe
- ▶ Instalación bajo encimera de altura 85 cm o más
- ▶ Medidas (alto x ancho x fondo sin puerta): 84,2 x 59,8 x 59,9 cm
- ▶ Para instalación en columna necesarios los accesorios de unión: WTZ27400 o WTZ27410

Secadoras bomba de calor

WTG8729XEE Serie | 6
 EAN: 4242005030811 Acero mate antihuellas
 Precio ref. final: 1.029 €



- ▶ Clase de eficiencia energética*: A++
- ▶ Capacidad: hasta 9 kg
- ▶ Tecnología bomba de calor con condensador autolimpiante
- ▶ Secado por sensores automático
- ▶ Display LED con indicación de tiempo restante
- ▶ Programas especiales: Mix, Secado con cesto, Rápido 40 min, Sport
- ▶ Incluye cesto para el programa "Secar con cesto"
- ▶ Funciones especiales: Pausa+Carga
- ▶ Iluminación interior del tambor
- ▶ Tambor de acero inoxidable
- ▶ Prestaciones adicionales: programación fin diferido 24 h
- ▶ Conexión a desagüe
- ▶ Instalación bajo encimera de altura 85 cm o más
- ▶ Medidas (alto x ancho x fondo sin puerta): 84,2 x 59,8 x 59,9 cm
- ▶ Para instalación en columna necesarios los accesorios de unión: WTZ2742X o WTZ2041X

WTG87239EE Serie | 6
 EAN: 4242005034642 Blanco
 Precio ref. final: 939 €



- ▶ Clase de eficiencia energética*: A++
- ▶ Capacidad: hasta 9 kg
- ▶ Tecnología bomba de calor con condensador autolimpiante
- ▶ Secado por sensores automático
- ▶ Display LED con indicación de tiempo restante
- ▶ Programas especiales: Mix, Secado con cesto, Rápido 40 min, Sport
- ▶ Incluye cesto para el programa "Secar con cesto"
- ▶ Funciones especiales: Pausa+Carga
- ▶ Iluminación interior del tambor
- ▶ Tambor de acero inoxidable
- ▶ Prestaciones adicionales: programación fin diferido 24 h
- ▶ Conexión a desagüe
- ▶ Instalación bajo encimera de altura 85 cm o más
- ▶ Medidas (alto x ancho x fondo sin puerta): 84,2 x 59,8 x 59,9 cm
- ▶ Para instalación en columna necesarios los accesorios de unión: WTZ27400 o WTZ27410

WTR87641ES Serie | 6
 EAN: 4242005168125 Blanco
 Precio ref. final: 875 €



- ▶ Clase de eficiencia energética*: A+++
- ▶ Capacidad: hasta 8 kg
- ▶ Tecnología bomba de calor con filtro fácil limpieza
- ▶ Secado por sensores automático
- ▶ Display LED con indicación de tiempo restante
- ▶ Programas especiales: Mix, Rápido 40 min, Sport
- ▶ Iluminación interior del tambor
- ▶ Tambor galvanizado
- ▶ Prestaciones adicionales: programación fin diferido 24 h
- ▶ Conexión a desagüe
- ▶ Instalación bajo encimera de altura 85 cm o más
- ▶ Medidas (alto x ancho x fondo sin puerta): 84,2 x 59,8 x 59,9 cm
- ▶ Para instalación en columna necesarios los accesorios de unión: WTZ27400 o WTZ27410

WTR85V91ES Serie | 4
 EAN: 4242005246632 Blanco
 Precio ref. final: 689 €



- ▶ Clase de eficiencia energética*: A++
- ▶ Capacidad: hasta 8 kg
- ▶ Tecnología bomba de calor con filtro fácil limpieza
- ▶ Secado por sensores automático
- ▶ Display LED con indicación de tiempo restante
- ▶ Programas especiales: Mix, Rápido 40 min, Sport
- ▶ Funciones especiales: Pausa+Carga
- ▶ Tambor galvanizado
- ▶ Prestaciones adicionales: programación fin diferido 24 h
- ▶ Posibilidad de conexión a desagüe
- ▶ Instalación bajo encimera de altura 85 cm o más
- ▶ Medidas (alto x ancho x fondo sin puerta): 84,2 x 59,8 x 59,9 cm
- ▶ Para instalación en columna necesarios los accesorios de unión: WTZ27400 o WTZ27410

Secadoras de condensación

WTW87641ES Serie | 6
 EAN: 4242005160235 Blanco
 Precio ref. final: 875 €



- ▶ Clase de eficiencia energética*: A+++
- ▶ Capacidad: hasta 8 kg
- ▶ Tecnología bomba de calor con condensador autolimpiante
- ▶ Secado por sensores automático
- ▶ Display LED con indicación de tiempo restante
- ▶ Programas especiales: Mix, Rápido 40 min, Sport
- ▶ Iluminación interior del tambor
- ▶ Tambor de acero inoxidable
- ▶ Prestaciones adicionales: programación fin diferido 24 h
- ▶ Conexión a desagüe
- ▶ Instalación bajo encimera de altura 85 cm o más
- ▶ Medidas (alto x ancho x fondo sin puerta): 84,2 x 59,8 x 59,9 cm
- ▶ Para instalación en columna necesarios los accesorios de unión: WTZ27400 o WTZ27410

WTG87249ES Serie | 6
 EAN: 4242005134410 Blanco
 Precio ref. final: 819 €



- ▶ Clase de eficiencia energética*: A++
- ▶ Capacidad: hasta 8 kg
- ▶ Tecnología bomba de calor con condensador autolimpiante
- ▶ Secado por sensores automático
- ▶ Display LED con indicación de tiempo restante
- ▶ Programas especiales: Mix, Rápido 40 min, Sport
- ▶ Funciones especiales: Pausa+Carga
- ▶ Tambor de acero inoxidable
- ▶ Prestaciones adicionales: programación fin diferido 24 h
- ▶ Conexión a desagüe
- ▶ Instalación bajo encimera de altura 85 cm o más
- ▶ Medidas (alto x ancho x fondo sin puerta): 84,2 x 59,8 x 59,9 cm
- ▶ Para instalación en columna necesarios los accesorios de unión: WTZ27400 o WTZ27410

WTG86260ES Serie | 6
 EAN: 4242005202355 Blanco
 Precio ref. final: 635 €













- ▶ Clase de eficiencia energética*: B
- ▶ Capacidad: hasta 8 kg
- ▶ Tecnología de condensación
- ▶ Secado por sensores automático
- ▶ Display LED con indicación de tiempo restante
- ▶ Programas especiales: Mix, Plumas, Rápido 40 min, AntiAlergias, Camisas 15 min
- ▶ Funciones especiales: Pausa+Carga
- ▶ Iluminación interior del tambor
- ▶ Tambor de acero inoxidable
- ▶ Prestaciones adicionales: programación fin diferido 24 h
- ▶ Conexión a desagüe
- ▶ Instalación bajo encimera de altura 85 cm o más
- ▶ Medidas (alto x ancho x fondo sin puerta): 84,2 x 59,8 x 59,9 cm
- ▶ Para instalación en columna necesarios los accesorios de unión: WTZ27400 o WTZ27410

WTN85200ES Serie | 4
 EAN: 4242005279500 Blanco
 Precio ref. final: 509 €



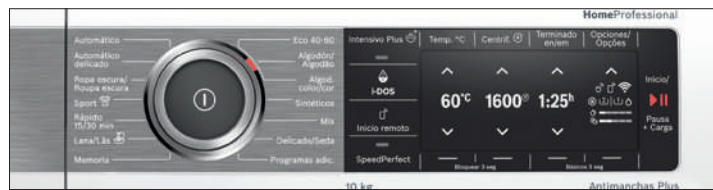
- ▶ Clase de eficiencia energética*: B
- ▶ Capacidad: hasta 7 kg
- ▶ Tecnología de condensación
- ▶ Secado por sensores automático
- ▶ Display LED con indicación de tiempo restante
- ▶ Programas especiales: Mix, Sport, Rápido 40 min, AntiAlergias, Camisas 15 min
- ▶ Funciones especiales: Pausa+Carga
- ▶ Iluminación interior del tambor
- ▶ Tambor galvanizado
- ▶ Prestaciones adicionales: programación fin diferido 24 h
- ▶ Conexión a desagüe
- ▶ Instalación bajo encimera de altura 85 cm o más
- ▶ Medidas (alto x ancho x fondo sin puerta): 84,2 x 59,8 x 59,9 cm
- ▶ Para instalación en columna necesarios los accesorios de unión: WTZ27400 o WTZ27410

Accesorios

	WTZ11400 EAN: 4242002668123 Precio ref. final: 89 €	Kit de unión con mesa extraíble Válido para secadoras con tapa no desmontable WTG87239EE, WTW87641ES, WTG87249ES, WTG86260ES, WTG84260ES, WTN85200ES Dimensiones de producto (alto x ancho x fondo) sin embalaje: 42,4 x 595,5 x 574,3 mm
	WTZ20410 EAN: 4242002761787 Precio ref. final: 19 €	Kit de unión sin mesa extraíble Válido para secadoras con tapa no desmontable (panel alto) WTG87239EE, WTW87641ES, WTG87249ES, WTG86260ES, WTG84260ES, WTN85200ES Dimensiones de producto (alto x ancho x fondo) sin embalaje: 30,4 x 593,0 x 562,6 mm
	WTZ27400 EAN: 4242005036141 Precio ref. final: 89 €	Kit de unión con mesa extraíble Válido para WTR85V91ES, WTR87641ES, WTW87RH1ES, WTX87EH0ES, WTW87RH2ES Dimensiones de producto (alto x ancho x fondo) sin embalaje: 42,4 x 595,5 x 574,3 mm
	WTZ27410 EAN: 4242002964201 Precio ref. final: 19 €	Kit de unión sin mesa extraíble Válido para WTR85V91ES, WTR87641ES, WTW87RH1ES, WTX87EH0ES, WTW87RH2ES Dimensiones de producto (alto x ancho x fondo) sin embalaje: 34,6 x 593,0 x 556,0 mm
	WTZ2742X EAN: 4242005097012 Precio ref. final: 109 €	Kit de unión con mesa extraíble Válido para secadora acero mate antihuellas WTG8729XEE Dimensiones de producto (alto x ancho x fondo) sin embalaje: 30,4 x 593,0 x 562,6 mm
	WTZ2041X EAN: 4242005078639 Precio ref. final: 45 €	Kit de unión sin mesa extraíble Válido para secadora acero mate antihuellas WTG8729XEE Dimensiones de producto (alto x ancho x fondo) sin embalaje: 30,4 x 593,0 x 562,6 mm
	WMZ2381 EAN: 4242005190720 Precio ref. final: 25 €	Extensión de tubo de entrada de agua fría Longitud: 2,5 m.
	WTZ1110 EAN: 4242002101484 Precio ref. final: 15 €	Tubo de evacuación de agua para la secadora WTR85V91ES
	WMZ20430 EAN: 4242002418032 Precio ref. final: 25 €	Protector para lavadora Válido para WUU28T7XES, WUU28T71ES, WUU24T7XES, WUU24T71ES, WUU28T6XES, WUU28T60ES
	WMZ20600 EAN: 4242002816814 Precio ref. final: 29 €	Cesto para secadoras Válido para WTW87641ES, WTG87249ES, WTR85V91ES, WTG86260EE, WTR87641ES, WTN85200ES



Lavadoras **HomeProfessional** con display TFT



WAX32EH0ES, WAV28EH0ES

Activar:

1. Encender la lavadora.
2. En los primeros 15 segundos tras encender el aparato hay que pulsar la siguiente frecuencia:
 1. Seleccionar el programa en **1ª posición** con el mando (se ilumina).
 2. Pulsar y mantener el botón: "Centrifugado".
 3. Girar el mando a la derecha hasta la **5ª posición** (se ilumina).
 4. Soltar el botón.

Desactivar:

1. Apagar la lavadora.

Lavadoras-secadoras Serie 6 10/6 y 9/6 kg



WNG25400ES, WNA14400ES

Activar:

1. Encender la lavadora (se debe ejecutar el Modo Demo en los primeros 15 segundos tras encender la lavadora).
2. Seleccionar la posición 1.
3. Pulsar y mantener el botón de "Centrif.".
4. Seleccionar la posición 1.
5. Se activa el Modo Demo.

Desactivar:

1. Apagar la lavadora.

Lavadoras Serie 6 i-DOS



WAL28PHXES, WAL28PH0ES, WAU28PHXES, WAU28PH1ES

Activar:

1. Encender la lavadora (se debe ejecutar el Modo Demo en los primeros 15 segundos tras encender la lavadora).
2. Seleccionar la posición 1.
3. Pulsar y mantener la tecla "60°".
4. Seleccionar la posición 3.
5. Se activa el Modo Demo.

Desactivar:

1. Apagar la lavadora.

Lavadora-secadora Serie 6 10/6 kg con Home Connect



WDU8H541ES

Activar:

1. Encender la lavadora (se debe ejecutar el Modo Demo en los primeros 15 segundos tras encender la lavadora).
2. Pulsar y mantener la tecla "60°".
3. Seleccionar la posición 3.
4. Se activa el Modo Demo.

Desactivar:

1. Apagar la lavadora.

Lavadora-secadora Serie 6 8/5 kg



WNA13400ES

Activar:

1. Encender la lavadora (se debe ejecutar el Modo Demo en los primeros 15 segundos tras encender la lavadora).
2. Seleccionar la posición 6.
3. Pulsar y mantener el botón de "Centrif.".
4. Seleccionar la posición 1.
5. Se activa el Modo Demo.

Desactivar:

1. Apagar la lavadora.

Lavadoras Serie 6 i-DOS



WAU24S5XES, WAU24S42ES

Activar:

1. Encender la lavadora (se debe ejecutar el Modo Demo en los primeros 15 segundos tras encender la lavadora).
2. Seleccionar la posición 1.
3. Pulsar y mantener la tecla "Centrifugado".
4. Seleccionar la posición 5.
5. Se activa el Modo Demo.

Desactivar:

1. Apagar la lavadora.

Lavadoras Serie 6



WAU28T6XES, WAU28T40ES, WAU24T5XES, WAU24T43ES, WUU28T7XES, WUU28T71ES, WUU24T7XES, WUU24T71ES, WUU28T6XES, WUU28T60ES

Activar:

1. Encender la lavadora (se debe ejecutar el Modo Demo en los primeros 15 segundos tras encender la lavadora).
2. Seleccionar la posición 1.
3. Pulsar y mantener la tecla "Centrif.".
4. Seleccionar la posición 5.
5. Soltar tecla

Desactivar:

1. Apagar la lavadora.

Lavadora Serie 2



WAJ20061ES

Activar:

1. Encender la lavadora (se debe ejecutar el Modo Demo en los primeros 15 segundos tras encender la lavadora).
2. Seleccionar la posición 1.
3. Pulsar y mantener la tecla "Centrif.".
4. Seleccionar la posición 5.
5. Se activa el Modo Demo.

Desactivar:

1. Apagar la lavadora.

Secadora **HomeProfessional** Home Connect



WTX87EH0ES

Activar:

1. Encender la secadora
2. En los primeros **15 segundos** tras encender el aparato, seleccionar la siguiente frecuencia:
 1. El mando debe girar hasta seleccionar el programa en **1ª posición** (se ilumina).
 2. El usuario debe pulsar y mantener un botón: "Tipo secado".
 3. Girar el mando hasta el programa en **5ª posición** (se ilumina).
 4. Soltar el botón.
3. Empieza el Modo Demo.

Desactivar:

1. Apagar la secadora.

Lavadoras Serie 4



WAN2427XES, WAN24263ES

Activar:

1. Encender la lavadora (se debe ejecutar el Modo Demo en los primeros 15 segundos tras encender la lavadora).
2. Seleccionar la posición 1.
3. Pulsar y mantener la tecla "Centrif.".
4. Seleccionar la posición 5.
5. Se activa el Modo Demo.

Desactivar:

1. Apagar la lavadora.

Lavadoras totalmente integrables



WIW28301ES, WIW24305ES, WIW24304ES

Activar:

1. Encender la lavadora (se debe ejecutar el Modo Demo en los primeros 15 segundos tras encender la lavadora).
2. Seleccionar la posición 1.
3. Pulsar y mantener la tecla "Centrif.".
4. Seleccionar la posición 5.
5. Se activa el Modo Demo.

Desactivar:

1. Apagar la lavadora.

Secadoras



WTU87RH2ES, WTU87RH1ES

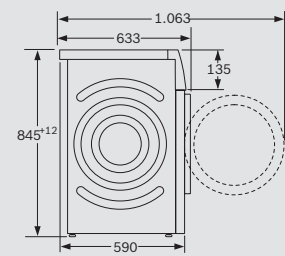
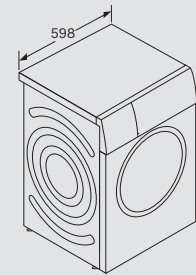
Activar:

1. Encender la secadora (se debe ejecutar el Modo Demo en los primeros 15 segundos tras encender la lavadora).
2. Esperar a que se seleccione el programa algodón.
3. Se debe pulsar y mantener el segundo botón de la columna izquierda del display.
4. Girar el mando hasta el programa en 3ª posición. Se ilumina.
5. Soltar el botón.

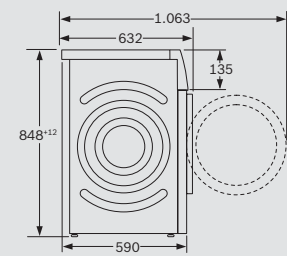
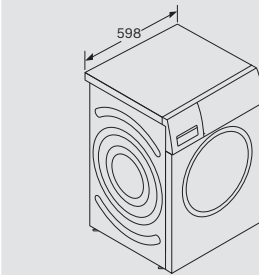
Desactivar:

1. Apagar la secadora.

Lavadoras



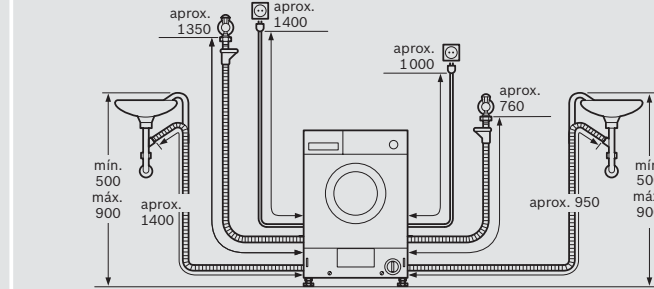
Dimensiones en mm



Dimensiones en mm

WAU28PHXES, WAU28PH1ES, WAU24S5XES, WAU24S42ES, WAU24T5XES, WAU24T43ES, WAU28T6XES, WAU28T40ES

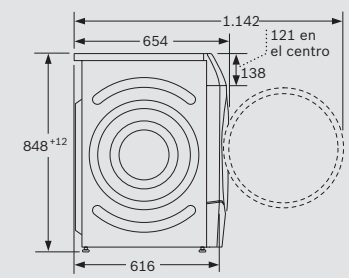
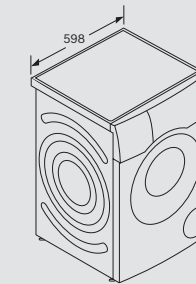
WAL28PHXES, WAL28PH0ES



Dimensiones en mm

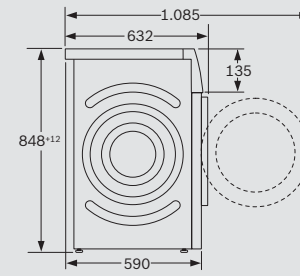
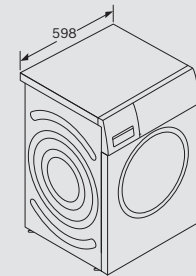
WKD28542ES, WKD24362ES (continuación)

Lavadoras-secadoras



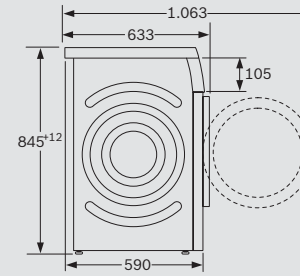
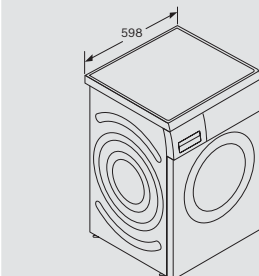
Dimensiones en mm

WU8H541ES



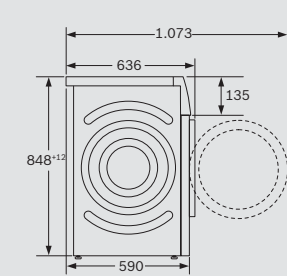
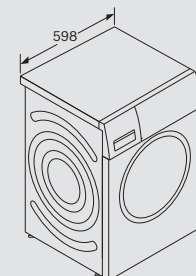
Dimensiones en mm

WAX32EH0ES, WAV28EH0ES



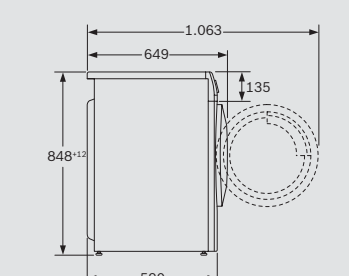
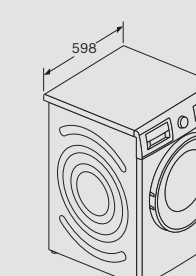
Dimensiones en mm

WUU28T6XES, WUU28T60ES, WUU28T7XES, WUU28T71ES, WUU24T7XES, WUU24T71ES



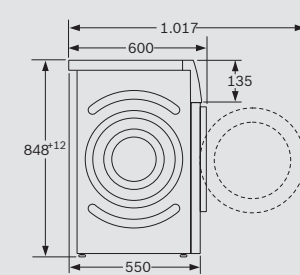
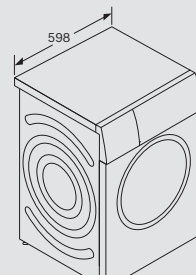
Dimensiones en mm

WNG25400ES, WNA14400ES



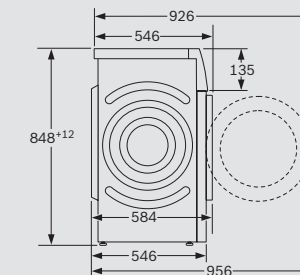
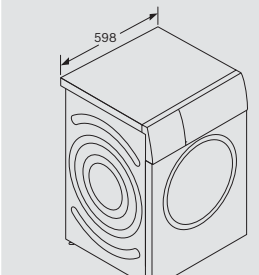
Dimensiones en mm

WNA13400ES



Dimensiones en mm

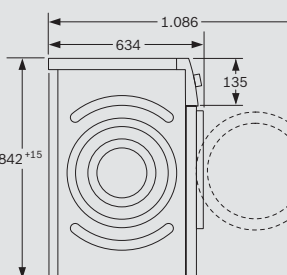
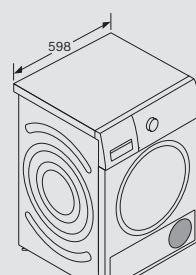
WAN2427XES, WAN24263ES



Dimensiones en mm

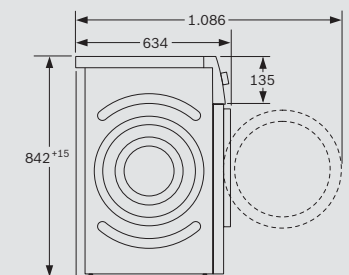
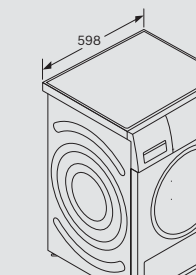
WAJ20061ES*

Secadoras



Dimensiones en mm

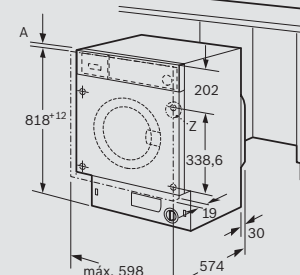
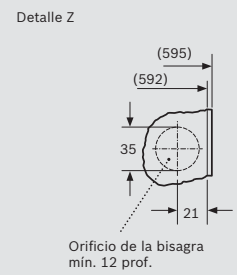
WTX87EH0ES



Dimensiones en mm

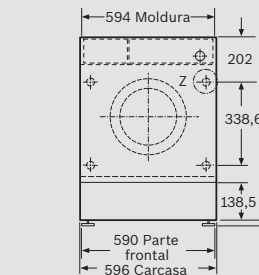
WTW87641ES, WTG87249ES

Lavadoras totalmente integrables

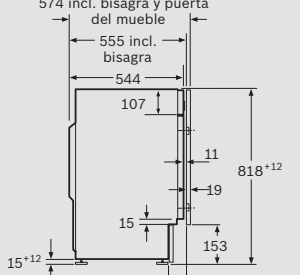


Dimensiones en mm

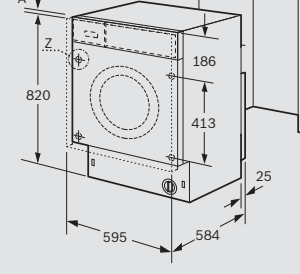
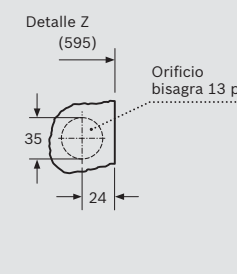
WIW28301ES, WIW24305ES, WIW24304ES



Dimensiones en mm

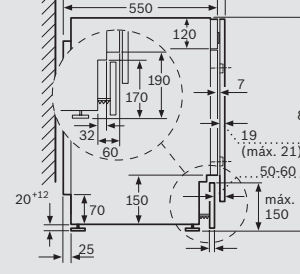
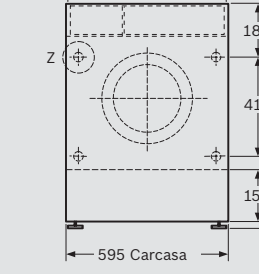


Lavadoras-secadoras totalmente integrables



Dimensiones en mm

WKD28542ES, WKD24362ES



*Esta lavadora tiene un fondo de 54,6 cm, en caso de querer instalar una torre de lavado y secado, es necesario sustituir la tapa de la lavadora por una de mayor profundidad (repuesto SAT 0073704) y colocar el kit de unión según el modelo de secadora correspondiente.

Lava los platos #LikeABosch

Con los **lavavajillas con PerfectDry**, consigue un lavado y secado perfecto, ahorrando energía gracias a las Zeolitas.



Lavavajillas

Explicación de prestaciones NUEVO	216
Glosario NUEVO	226
Resumen de gama NUEVO	228
Fichas de producto NUEVO	232
Accesorios NUEVO	240
Modo Demo NUEVO	242
Planos de instalación NUEVO	243
Tablas técnicas NUEVO	246

PerfectDry... El secado que quería, sin derroche de energía.

Gracias a las Zeolitas y a la tecnología que incorporan los lavavajillas Bosch se consigue un menor consumo de energía que hace que los lavavajillas PerfectDry no solo sean la mejor opción, sino los más sostenibles.

Zeolitas

¿Qué son las Zeolitas?

Las Zeolitas son minerales 100% naturales de superficie porosa, los cuales gracias a sus propiedades, permiten un secado eficiente, delicado y perfecto de la vajilla.

¿Qué beneficios aportan?

Un secado perfecto y eficiente garantizando el cuidado hasta de tu vajilla más delicada y especial.

El proceso de secado se realiza a baja temperatura, por lo que es un tratamiento más delicado de tu vajilla.

¿Cómo funcionan?

En la etapa de secado las Zeolitas absorben la humedad del interior y la transforman en calor con el que se seca la vajilla. Durante la etapa de lavado, se regeneran y quedan preparadas para el siguiente lavado.

Duran toda la vida útil del lavavajillas y no requieren de ningún mantenimiento.



Lava #LikeABosch
Descubre el spot
del lavavajillas con
PerfectDry



Bosch apuesta por la sostenibilidad.

Ahorro de agua

Si comparamos un lavavajillas de 9,5 litros a plena carga, con lavar la misma carga a mano, se ahorra hasta 30,5 litros*. Y esto, solo es por ciclo. Calcula la cantidad de agua que podemos ahorrar en un año lavando con los lavavajillas Bosch. ¡Hasta 8.500 litros**!

Ahorro de energía

Lavando a mano se estima un consumo de 2,60 kWh para toda la carga por ciclo, en cambio en los lavavajillas Bosch con el programa ECO, consumimos tan solo 0,73kWh*** en cada ciclo, ahorrando en cada ciclo 1,87 kWh***.

Ahorro de tiempo

Se tarda 15 min en llenar y vaciar un lavavajillas. Si lavas y secas esa misma carga a mano, se tarda 60 min. ¡Con los lavavajillas Bosch puedes ganar 210 horas de tiempo libre!

*Para lavavajillas. Fuente: Euromonitor, volumen de ventas, 2018.

** Investigación interna, basada en la comparación de lavar la vajilla con lavavajillas vs lavado manual. 40 litros (lavado manual) - 9,5 litros (con lavavajillas), el cálculo de ahorro de 8.500 litros se basa en 280 ciclos por año.

***Usando el programa ECO 50°. Los valores pueden ser diferentes por modelos y marcas.

Primera gama completa 100% conectada.

Tanto en 45 cm como en 60 cm, libre instalación e integración. La conectividad y el diseño unidos bajo la innovación en un mismo producto. Desde Serie 8 hasta Serie 2.



NUEVO

Home Connect

Además de poder disfrutar de grandes ventajas, poderlo controlar a distancia, acceder al manual de uso, recibir notificaciones, etc, como novedades principales este año incorporamos:

► Fácil emparejamiento mediante Bluetooth y código QR.

- Compatible con altavoces inteligentes, como Alexa.
- Inicio remoto permanente.
- Nuevas funciones y programas como SpeedPerfect+ on demand, Silence on demand, Favorito...
- Permite configurar la apertura automática de la puerta una vez finalice el ciclo.

Nunca antes conectar tu lavavajillas a tu dispositivo móvil había sido tan fácil.

Programas especiales

1 hora

Lava y seca en tan solo 60 min.

Automático

Lava y seca ajustando los parámetros del ciclo según el grado de suciedad.

NUEVO

Favorito

Selecciona el programa y función más habitual y memorízalo. Se puede configurar directamente en el display o a través de la app de Home Connect.

NUEVO

Limpieza de la cuba

Programa de mantenimiento del lavavajillas mejorado. Incluye dos fases: una de descalcificación y otra de limpieza. Avisa en el display o a través de la app de Home Connect de cuando debe realizarse.

Funciones especiales

NUEVO

SpeedPerfect+

Función que nos permite poder reducir la duración del ciclo* hasta la mitad de tiempo. Además, como novedad este año, puedes seleccionarlo incluso una vez iniciado el programa.

NUEVO

Silence on demand

Función adicional disponible en la app de Home Connect. Supone una pausa activa del programa durante 30 min.

NUEVO

Apertura automática de la puerta

Se debe activar antes de iniciar el ciclo. Una vez finaliza el programa seleccionado, se abre la puerta, ayudando a obtener unos resultados de secado óptimos, y proporcionando una mayor comodidad a la hora de vaciar el lavavajillas. Compatible además con varios programas y funciones.



Higiene Plus

Eleva un pico de temperatura en la etapa final del aclarado, eliminando el 99,99% de bacterias y ácaros.

Lava #LikeABosch
Descubre el spot
del lavavajillas con
Higiene Plus



Diseño renovado en el exterior...

Todas las electrónicas tanto de libre instalación como de integración, en 45 y 60 cm evolucionan a un diseño más cuidado, moderno e innovador.

NUEVO

Bosch renueva el diseño de sus lavavajillas en los modelos de Serie 4 y Serie 2, tanto el 45 como 60 cm, así como en libre instalación y en integración. Incluyendo diseños exclusivos y propios de la marca Bosch. Diseño homogéneo y coordinado desde Serie 2 hasta Serie 8.

Libre instalación



SMS8YC101E
Serie | 8

SMS6ZDI08E
Serie | 6

SMS6ZCI42E
Serie | 6

SMS4EMI00E
Serie | 4

SMS2HK100E
Serie | 2

Diseño diferencial

Display TFT con imágenes y textos. Teclas TouchControl ocultas en la parte superior-interior con acceso directo a funciones y programas.

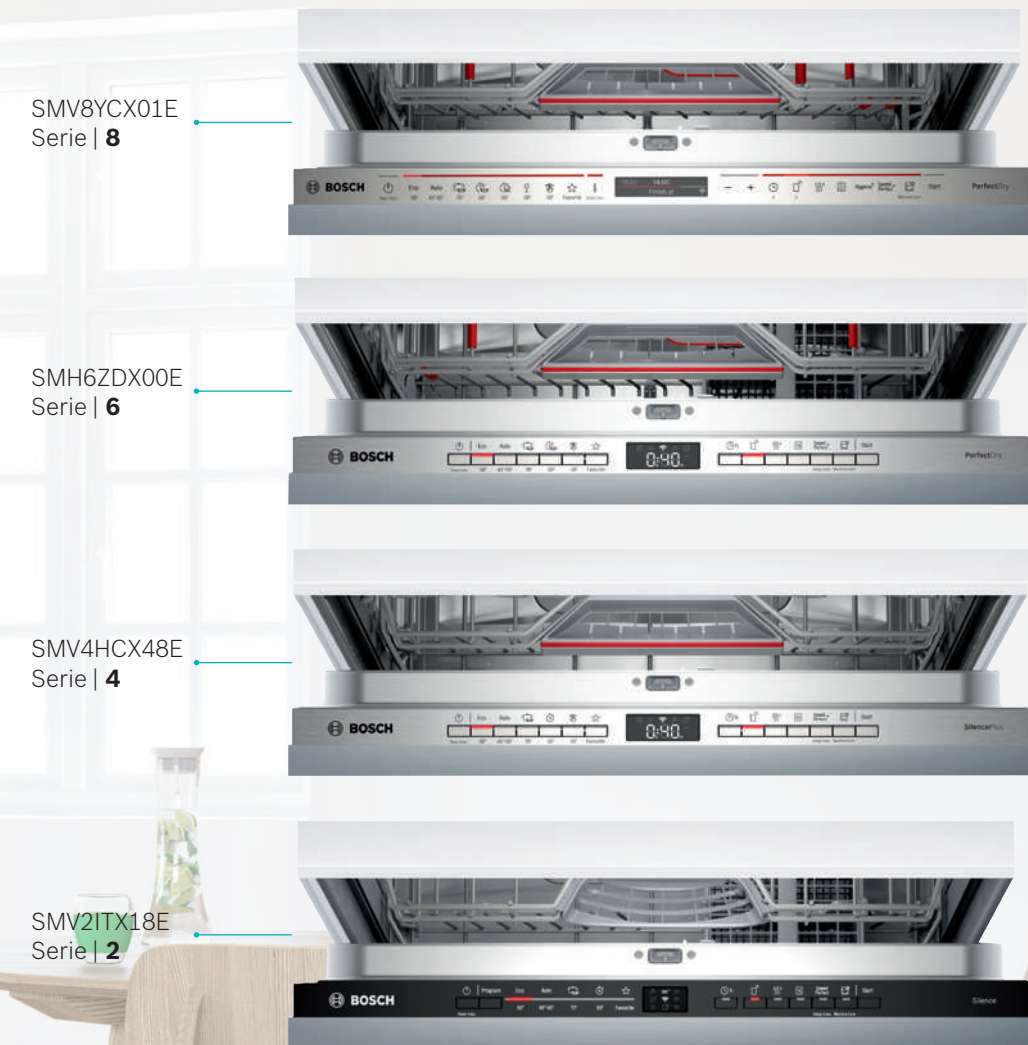
Display digital con luz blanca. Teclas integradas en la parte superior-interior con acceso directo a funciones y programas.

Display digital con luz blanca y teclas TouchControl con acceso directo a programas y funciones.

Display digital con luz blanca y teclas en el frontal perfectamente integradas con acceso directo a funciones y programas.

Display digital con luz blanca y teclas en el frontal perfectamente integradas con acceso directo a funciones.

Totalmente integrables



SMV8YCX01E
Serie | 8

SMH6ZDX00E
Serie | 6

SMV4HCX48E
Serie | 4

SMV2ITX18E
Serie | 2

Display TFT con textos. Teclas TouchControl con acceso directo a funciones y programas.

Display digital con luz blanca y teclas con acceso directo a funciones y programas.

Display digital con luz blanca y teclas con acceso directo a funciones y programas.

Display con indicadores luminosos de funcionamiento. Selección directa de funciones.

Semi-integrable



SMI4HCS48E
Serie | 4

Display digital con luz blanca y teclas en el frontal perfectamente integradas con acceso directo a funciones y programas.

Más de lo que ves

Electrónicas modernas, renovadas, e intuitivas. Con la información principal accesible en el display de un vistazo. Además dan más de lo que se ve, ya que gracias a Home Connect se puede acceder a más funciones y ajustes de los que se pueden hacer directamente en el display.

... y también en el interior.

La nueva gama de lavavajillas incorpora grandes cambios en su interior con un nuevo equipamiento, tecnología adicional para obtener mejores resultados de lavado, etc.

NUEVO Nuevo equipamiento

Con la nueva gama de lavavajillas renovamos las cestas del interior. Lo más novedoso, una 3ª Cesta superior que nos permite una mayor capacidad interior.



NUEVO 3ª Cesta superior

Nueva cesta que nos proporciona más de capacidad interior. Está especialmente diseñada para elementos pequeños pero voluminosos, con cierta profundidad evitando que se vuelquen así como un área especial para cubiertos con una pieza móvil.

Hay modelos de Serie 6 que la incorporan ya como parte del equipamiento interior.

Del mismo modo, todos aquellos lavavajillas que cuenten con 3ª bandeja VarioDrawer o VarioDrawer Pro, podrán adquirir la 3ª Cesta superior, SGZ6RB04, y cambiarla, y con ello, el cestillo para cubiertos SMZ5100.



NUEVO Cestas MaxFlex Pro

Nuevas cestas con nuevos diseños y funcionalidades.

La cesta superior cuentan con protectores de silicona para una mayor sujeción y protección de copas o una nueva zona ExtraClean que favorece la obtención de los mejores resultados de lavado.

En el caso de las nuevas cestas (MaxFlex Pro, MaxFlex y Flex) poseen un cojín de la cesta inferior más elevado que antes, garantizando una mayor seguridad de la vajilla. Incorpora también un rodamiento especial con tope de seguridad evitando que la cesta pueda descarrilarse.



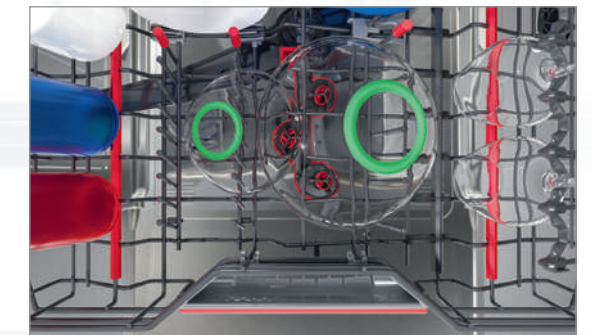
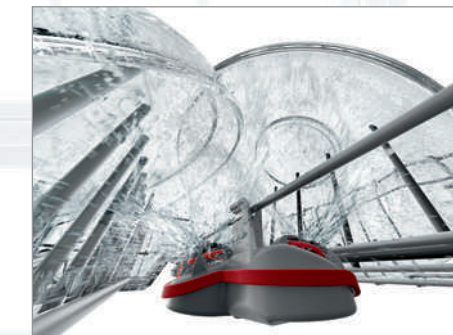
RackMatic

Permite regular en altura la cesta superior, hasta en 3 niveles. Se puede regular ambos lados de manera independiente. Máxima comodidad para realizarlo con la cesta a plena carga.

NUEVO

Zona ExtraClean: mejores resultados de lavado

En Serie 8 y en Serie 6 se encuentra situada en la cesta superior y permite un lavado más intensivo para menaje como cuencos, tupper, etc especialmente sucios. Nos permite obtener unos mejores resultados de lavado. Debe activarse y desactivarse de manera manual.



Mínimo ruido, mejores resultados

Tanto en libre instalación como en integración, los lavavajillas Bosch cuentan con tecnología innovadora, que permite obtener los mejores resultados no solo de lavado y secado de la vajilla, sino también de ruido.

Gracias al motor EcoSilence (robusto, duradero, silencioso y eficiente) y al aislamiento que poseen, prácticamente no se oyen.



3ª bandeja VarioDrawer Pro

Tercera bandeja con zonas abatibles para la limpieza de cubiertos y pequeño menaje como tazas de café. Se pueden conseguir hasta 5 cm de altura en ambos laterales.

Todos aquellos lavavajillas que cuenten con 3ª bandeja VarioDrawer o VarioDrawer Pro, podrán adquirir la 3ª Cesta superior, SGZ6RB04, y cambiarla, y con ello, el cestillo para cubiertos SMZ5100. Así como, aquellos que incorporen la 3ª Cesta superior, podrán adquirir la 3ª bandeja VarioDrawer o VarioDrawer Pro y cambiarla.

Máxima flexibilidad en el interior del lavavajillas.



Lo que solo tienen los lavavajillas de integración.

Además de las novedades y tecnología que hemos visto anteriormente: nuevos diseños de electrónicas, nuevas cestas, conectividad, programas y funciones nuevos, Zeolitas, etc, en integración contamos con otros aspectos diferenciales propios de esta gama donde se cuida hasta el mínimo detalle.



NUEVO

Más puerta deslizante

Bosch amplía su gama de lavavajillas con puerta deslizante ofreciendo modelos de 81,5 cm y 86,5 cm. Esta gama permite llegar a zócalos de hasta 5 cm, soportar puertas de más peso, y sobre todo y lo más importante, poder instalarlo en alto ganando más flexibilidad y ergonomía.



Lavavajillas integrable de alto 86,5 cm

Para encimeras de mayor altura, se dispone de un lavavajillas de alto 86,5 cm, que permite ganar 5 cm más en la cuba interior del lavavajillas. Y ahora, disponible con puerta deslizante.

Mayor capacidad y mayor comodidad a la hora de la carga del lavavajillas.



NUEVO

StatusLight

Los lavavajillas totalmente integrables con puerta deslizante, incorporan una iluminación lateral que nos indica si nuestro lavavajillas está o no en funcionamiento. Una luz blanca visible sobre cualquier color de mueble. Por ello, lo instales bajo encimera o en alto, siempre estarás informado.



TimeLight

Proyección de luz sobre el suelo que indica la fase del ciclo en la que se encuentra, tiempo restante... Se visualiza en todo tipo de suelo, color y desde cualquier ángulo. La información proyectada es personalizable por el usuario.



InfoLight

Proyección de luz en el suelo que informa si el lavavajillas está o no en funcionamiento en los lavavajillas de integración.

Glosario



3ª bandeja VarioDrawer

Mejora la calidad de lavado y secado de la cubertería, ganando capacidad y flexibilidad en la bandeja inferior.



3ª bandeja VarioDrawer Pro

Mejora la calidad de lavado y secado de la cubertería, ganando capacidad y flexibilidad en la bandeja inferior. Cuenta con zonas abatibles, lo que da mayor flexibilidad incluso para colocar tazas de café, ganando en ambos laterales hasta 5 cm de profundidad.



3ª Cesta superior

Nueva cesta que proporciona más capacidad. Está especialmente diseñada para elementos pequeños pero voluminosos, con cierta profundidad evitando que se vuelquen así como un área especial para cubiertos con una pieza móvil.

Accesorio para copas

Especial para aquellos casos en los que vayamos a lavar copas delicadas. El accesorio fija y protege las copas para evitar que se caigan y se puedan dañar durante el ciclo.



AquaStop

Doble sistema antifugas que cuando detecta una posible fuga de agua cierra el suministro de agua en el interior y evita que salga al exterior. Garantía* de por vida.

Dosificador de detergente

Se ubica en la cesta superior y asegura una buena dosificación y disolución de los detergentes en pastillas.

Bloqueo seguridad

Al activarse evita que los niños puedan modificar los ajustes de la electrónica en cualquier momento.

Bloqueo de seguridad para niños

Al activarse evita que los niños puedan abrir la puerta.

Cestas MaxFlex Pro

Nuevas cestas con nuevo diseño que permite abatir y contar con una mayor flexibilidad para poder adaptarlo a las necesidades reales. Varillas abatibles en bloque o alternas.

Cestas MaxFlex

Nuevas cestas con nuevo diseño que permite abatir y contar con una mayor flexibilidad para poder adaptarlo a las necesidades reales. Varillas abatibles en bloque.

Función ExtraBrillo

Aumenta la cantidad de agua en el aclarado y se prolonga la fase de secado, evitando la formación de manchas y mejorando tanto el brillo como el secado de la vajilla.



Función Extra Secado

Prolonga la fase de secado y eleva la temperatura en la misma. Gracias a ello, se consigue reforzar este proceso.

Función Higiene Plus

Eleva un pico de temperatura en la etapa final del aclarado, así como la duración del ciclo de lavado, eliminando el 99,99% de bacterias y ácaros.

Función «i»

Acceso rápido a la información y ajustes básicos del lavavajillas en los modelos Home Connect.

Función Media Carga

Con esta función se reduce el consumo de agua y energía, así como la duración del ciclo de lavado, adaptándolo a menos carga en el interior del lavavajillas.

Función Secado eficiente

Acceso directo en el display para configurar manualmente la apertura automática de la puerta una vez finalice el ciclo de lavado.



Función Silence on demand

Programa que permite pausar el ciclo durante unos 30 minutos aproximadamente. Se activa directamente en la app Home Connect.



Función SpeedPerfect+

Función que permite reducir la duración del ciclo** de lavado hasta en la mitad de tiempo. Además, como novedad este año se puede seleccionar previamente o una vez el ciclo esté en funcionamiento.

Función Zona intensiva

Permite lavar las cacerolas y las sartenes con fuerte grado de suciedad en el cesto inferior. Para ello, se eleva la presión del agua y aumenta ligeramente la temperatura en la fase de lavado.



Home Connect: gama 100% conectada

Permite manejar el lavavajillas desde cualquier lugar mediante el dispositivo móvil a través de la app Home Connect. Ofrece múltiples opciones y comodidades que hacen que disfrutes sin preocupaciones del lavavajillas.

Indicación de tiempo restante

Informará de cuánto queda de programa para que finalice el ciclo seleccionado.

Indicador de reposición de sal y abrillantador

Se avisa de la necesidad de reponer la sal y el abrillantador.



Infinity

Selección de los productos más diferenciales de Bosch.



InfoLight

Proyección en el suelo que indica si el lavavajillas totalmente integrable se encuentra o no en funcionamiento.

EmotionLight: Iluminación interior

Permite una mejor visualización del interior del lavavajillas.

Intercambiador de calor

Tecnología que evita que se produzcan choques térmicos en el interior del lavavajillas, garantizando un mejor cuidado de la vajilla, incluso de la más delicada.



Motor EcoSilence

Sin escobillas, robusto, duradero, muy silencioso y eficiente. Consigue mejorar los valores de eficiencia y de nivel de ruido en cada ciclo de lavado y secado de la vajilla.



Programa automático: AquaSensor

Mide el grado de suciedad de la vajilla, durante las fases de lavado y aclarado, y con ello adapta la presión, la temperatura y la cantidad de agua necesaria.



Programa 1 hora

Vajilla limpia y seca en tan solo 60 min.

Programa Copas 40 °C

Para ciclos donde haya un elevado número de copas. Se adaptan los parámetros del ciclo para un lavado y secado mucho más delicado y apto para el cristal.

Programa ECO 50 °C

Optimización de consumos tanto de agua como de energía durante el ciclo completo de lavado y secado de la vajilla.

Programa Favorito

Personaliza el programa con la función complementaria que más vayas a utilizar para que simplemente pulsando un botón lo pueda activar de manera rápida y sencilla.

Programa Intensivo

Especialmente recomendado cuando la vajilla está muy sucia y los restos pueden estar especialmente adheridos. Alcanza una temperatura de lavado de 70 °C.

Programa Limpieza de la cuba

Especial para el mantenimiento del lavavajillas. Elimina posibles restos y olores que puedan quedar en la cuba o en los conductos del lavavajillas. Incorpora dos fases: descalcificación y limpieza. Se recomienda realizarlo con el lavavajillas vacío y utilizando un limpia máquinas habitual.

Programa Silencio

Recomendado especialmente para la noche, donde los niveles de ruido provocados por la presión del agua o la señal de fin de ciclo desaparecen y se reducen a mínimos.

Programa Prelavado

Ciclo corto que mantiene en remojo la vajilla y elimina de una manera rápida y sencilla la suciedad superficial. No utiliza detergente. Configurarlos previamente. Comparte botón con el Programa Favorito.

Programa Rápido 45 °C

Ciclo únicamente de lavado de la vajilla. Recomendado para aquellos casos donde la vajilla no este especialmente sucia.

Programa Rápido 60 °C

Permite obtener la vajilla perfectamente limpia y seca a una temperatura menos elevada. Especialmente recomendado para vajilla mixta.

Programación diferida

Permite seleccionar a qué hora se desea que la vajilla esté perfectamente limpia y seca. Habrá que seleccionar a que hora se desea que esté lista y el lavavajillas se pondrá en funcionamiento para acabar a la hora deseada.

Protección del cristal

Válvula que incorporan los lavavajillas Bosch, cuya función es obtener la mejor calidad del agua y presión, para proteger lo máximo posible la vajilla, especialmente el cristal.



Puerta deslizante

Sistema de sujeción entre la puerta del mueble y la puerta del lavavajillas que permite trabajar con puertas de mayor altura, zócalos más pequeños, no tener que recortar el zócalo e instalación del lavavajillas en semi-columna.



RackMatic

Permite regular hasta en 3 alturas la cesta superior, incluso a plena carga, con total seguridad. Se pueden regular ambos laterales en diferentes niveles o en un mismo nivel.

StatusLight

Proyección de luz lateral visible sobre cualquier mueble que nos informa de si nuestro lavavajillas está o no en funcionamiento.



TimeLight

Proyección en el suelo que informa de la fase del ciclo en la que se encuentra el lavavajillas, tiempo restante, etc. Visible en cualquier suelo y desde cualquier ángulo.

Todo en 1

Detección de detergentes combinados. El programa de lavado se ajusta automáticamente, de modo que siempre se obtiene un óptimo lavado y secado.



Zeolitas: sistema de secado perfecto

Minerales naturales de superficie porosa que absorben la humedad y la transforman en aire caliente con el cual se seca la vajilla. Se regeneran en cada ciclo de lavado.

Zona ExtraClean

Nueva prestación que permite focalizar en una área de la cesta superior un lavado más intensivo para menaje como cuencos, tupperes, etc. Se activa y desactiva de manera manual. Favorece la obtención de unos resultados óptimos de lavado.

*La garantía únicamente actúa cuando los daños ocasionados por el agua sean como consecuencia del fallo de este sistema. Consultar condiciones en www.bosch-home.es/aquastop

** Excepto: Prelavado, Rápido 45 °C y 1 hora

Lavavajillas.

Libre instalación de 60 cm, 45 cm y compacto.



Zeolitas

Mineral natural, que absorbe humedad y desprende calor, utilizado en la etapa de secado y que permite mejorar eficiencia y calidad de secado, incluso de materiales plásticos.



3ª Cesta superior

Nueva cesta que proporciona más capacidad. Está especialmente diseñada para elementos pequeños pero voluminosos, con cierta profundidad evitando que se vuelquen así como para cubiertos con una pieza móvil.



3ª bandeja VarioDrawer Pro

Mejora la calidad de lavado y secado de la cubertería, ganando capacidad y flexibilidad en la bandeja inferior. Cuenta con zonas abatibles, lo que da mayor flexibilidad incluso para colocar tazas de café, ganando en ambos laterales hasta 5 cm de profundidad.



3ª bandeja VarioDrawer

Mejora la calidad de lavado y secado de la cubertería, ganando capacidad y flexibilidad en la bandeja inferior.

		Serie 8		Serie 6		Serie 4		Serie 2	
Ancho		Zeolitas Zona ExtraClean 3ª Bandeja VarioDrawer Pro		Zeolitas Zona ExtraClean 3ª Cesta superior		Programa 1 hora 3ª Bandeja VarioDrawer		Programa 1 hora 3ª Bandeja VarioDrawer	
Libre instalación	60 cm								
	45 cm								

		Serie 4	
Alto		Compacto	
	45 cm		

■ Acero inoxidable antihuellas □ Blanco

Lavavajillas integrables.

Lavavajillas totalmente integrables de 60 y 45 cm.



Zeolitas
Mineral natural, que absorbe humedad y desprende calor, utilizado en la etapa de secado y que permite mejorar eficiencia y calidad de secado, incluso de materiales plásticos.



Puerta deslizante
Sistema de sujeción entre la puerta del mueble y la puerta del lavavajillas que permite trabajar con puertas de mayor altura, zócalos más pequeños, no tener que recortar el zócalo e instalación del lavavajillas en semi-columna.



3ª Cesta superior
Nueva cesta que proporciona más capacidad. Está especialmente diseñada para elementos pequeños pero voluminosos, con cierta profundidad evitando que se vuelquen así como para cubiertos con una pieza móvil.



3ª bandeja VarioDrawer Pro
Mejora la calidad de lavado y secado de la cubertería, ganando capacidad y flexibilidad en la bandeja inferior. Cuenta con zonas abatibles, lo que da mayor flexibilidad incluso para colocar tazas de café, ganando en ambos laterales hasta 5 cm de profundidad.



3ª bandeja VarioDrawer
Mejora la calidad de lavado y secado de la cubertería, ganando capacidad y flexibilidad en la bandeja inferior.

		Serie 8		Serie 6		Serie 4				Serie 2	
Ancho		Zeolitas TimeLight		Zeolitas StatusLight		Programa 1 hora StatusLight		Programa 1 hora TimeLight		Programa 1 hora InfoLight	
		3ª Bandeja VarioDrawer Pro		3ª Cesta superior		3ª Bandeja VarioDrawer				InfoLight	
Totalmente integrable	60 cm										
	45 cm										
Semi-integrable	60 cm										

Lavavajillas libre instalación. Ancho 60 cm

SMS8YCI01E Serie | 8
EAN: 4242005173778
Precio ref. final: 1.485 €



- **Clase de eficiencia energética*: B**
- Home Connect: conectado a tu electrodoméstico vía app
- **PerfectDry: sistema de secado por Zeolitas**
- **Capacidad: hasta 14 servicios**
- Motor EcoSilence: silencioso, robusto, eficiente y duradero
- Display TFT Touch Control con imágenes y textos
- Información de tiempo restante, reposición de sal y abrillantador
- Iluminación interior EmotionLight
- **Equipamiento interior: 3ª Bandeja VarioDrawer Pro, Cestas MaxFlex Pro 6/6+2, RackMatic**
- **Zona ExtraClean: limpieza intensiva hasta de la suciedad más resistente**
- **Programas:** Automático, Intensivo, Rápido 60°C, Rápido 45°C, Copas 40°C, Favorito, Silencio, Limpieza de la cuba
- **Funciones:** SpeedPerfect+, Zona Intensiva, Higiene Plus, Extra Secado, "i"
- Opciones vía app: Silence on demand, Apertura automática de la puerta
- Programación diferida 24 horas
- Cuba interior del lavavajillas de acero inoxidable. Garantía 10 años.
- Accesorio posible: 3ª Cesta superior (SGZ6RB04) y cestillo para cubiertos (SMZ5100)

SMS6ZDI08E Serie | 6
EAN: 4242005261802
Precio ref. final: 1.099 €



- **Clase de eficiencia energética*: C**
- Home Connect: conectado a tu electrodoméstico vía app
- **PerfectDry: sistema de secado por Zeolitas**
- **Capacidad: hasta 13 servicios**
- Motor EcoSilence: silencioso, robusto, eficiente y duradero
- Display digital frontal y teclas superior
- Información de tiempo restante, reposición de sal y abrillantador
- **Equipamiento interior: 3ª Cesta superior, Cestas MaxFlex 2/6, RackMatic en 2 niveles, Cestillo para cubiertos**
- **Zona ExtraClean: limpieza intensiva hasta de la suciedad más resistente**
- **Programas:** Automático, Intensivo, Rápido 60°C, Favorito, Silencio, Limpieza de la cuba
- **Funciones:** SpeedPerfect+, Media Carga, Extra Secado
- Opciones vía app: Silence on demand
- Programación diferida 24 horas
- Cuba interior del lavavajillas de acero inoxidable. Garantía 10 años.
- Accesorio posible: 3ª Bandeja VarioDrawer (SGZ6DX03)

SMS6ZDW08E Serie | 6
EAN: 4242005261819
Precio ref. final: 1.009 €



- **Clase de eficiencia energética*: C**
- Home Connect: conectado a tu electrodoméstico vía app
- **PerfectDry: sistema de secado por Zeolitas**
- **Capacidad: hasta 13 servicios**
- Motor EcoSilence: silencioso, robusto, eficiente y duradero
- Display digital frontal y teclas superior
- Información de tiempo restante, reposición de sal y abrillantador
- **Equipamiento interior: 3ª Cesta superior, Cestas MaxFlex 2/6, RackMatic en 2 niveles, Cestillo para cubiertos**
- **Zona ExtraClean: limpieza intensiva hasta de la suciedad más resistente**
- **Programas:** Automático, Intensivo, Rápido 60°C, Favorito, Silencio, Limpieza de la cuba
- **Funciones:** SpeedPerfect+, Media Carga, Extra Secado
- Opciones vía app: Silence on demand
- Programación diferida 24 horas
- Cuba interior del lavavajillas de acero inoxidable. Garantía 10 años.
- Accesorio posible: 3ª Bandeja VarioDrawer (SGZ6DX03)

SMS6ZCI42E Serie | 6
EAN: 4242005185054
Precio ref. final: 989 €



- **Clase de eficiencia energética*: C**
- Home Connect: conectado a tu electrodoméstico vía app
- **PerfectDry: sistema de secado por Zeolitas**
- **Capacidad: hasta 14 servicios**
- Motor EcoSilence: silencioso, robusto, eficiente y duradero
- Display digital y teclas TouchControl
- Información de tiempo restante, reposición de sal y abrillantador
- **Equipamiento interior: 3ª Bandeja VarioDrawer, Cestas MaxFlex 2/6, RackMatic**
- **Zona ExtraClean: limpieza intensiva hasta de la suciedad más resistente**
- **Programas:** Automático, Intensivo, Rápido 60°C, Rápido 45°C, Copas 40°C, Favorito, Silencio, Limpieza de la cuba
- **Funciones:** SpeedPerfect+, Zona Intensiva, Extra Secado
- Opciones vía app: Silence on demand
- Programación diferida 24 horas
- Cuba interior del lavavajillas de acero inoxidable. Garantía 10 años.
- Accesorio posible: 3ª Cesta superior (SGZ6RB04) y cestillo para cubiertos (SMZ5100)

SMS4EMI00E Serie | 4
EAN: 4242005285013
Precio ref. final: 799 €



- **Clase de eficiencia energética*: C**
- Home Connect: conectado a tu electrodoméstico vía app
- **Capacidad: hasta 13 servicios**
- Motor EcoSilence: silencioso, robusto, eficiente y duradero
- Display digital y teclas superior
- Información de tiempo restante, reposición de sal y abrillantador
- **Equipamiento interior: 3ª Bandeja VarioDrawer, Cestas 2/4, RackMatic**
- **Programas:** Automático, Intensivo, 1 hora, Favorito, Silencio, Limpieza de la cuba
- **Funciones:** SpeedPerfect+, Media Carga
- Opciones vía app: Silence on demand, Apertura automática de la puerta (también manual)
- Programación diferida 24 horas
- Cuba interior del lavavajillas de acero inoxidable. Garantía 10 años.

Disponible desde Abril 2021

Lavavajillas libre instalación. Ancho 60 cm

SMS6ZCW42E Serie | 6
EAN: 4242005185382
Precio ref. final: 909 €



- **Clase de eficiencia energética*: C**
- Home Connect: conectado a tu electrodoméstico vía app
- **PerfectDry: sistema de secado por Zeolitas**
- **Capacidad: hasta 14 servicios**
- Motor EcoSilence: silencioso, robusto, eficiente y duradero
- Display digital y teclas TouchControl
- Información de tiempo restante, reposición de sal y abrillantador
- **Equipamiento interior: 3ª Bandeja VarioDrawer, Cestas MaxFlex 2/6, RackMatic**
- **Zona ExtraClean: limpieza intensiva hasta de la suciedad más resistente**
- **Programas:** Automático, Intensivo, Rápido 60°C, Rápido 45°C, Copas 40°C, Favorito, Silencio, Limpieza de la cuba
- **Funciones:** SpeedPerfect+, Zona Intensiva, Extra Secado
- Opciones vía app: Silence on demand
- Programación diferida 24 horas
- Cuba interior del lavavajillas de acero inoxidable. Garantía 10 años.
- Accesorio posible: 3ª Cesta superior (SGZ6RB04) y cestillo para cubiertos (SMZ5100)

SMS4EMW00E Serie | 4
EAN: 4242005285020
Precio ref. final: 715 €



- **Clase de eficiencia energética*: C**
- Home Connect: conectado a tu electrodoméstico vía app
- **Capacidad: hasta 13 servicios**
- Motor EcoSilence: silencioso, robusto, eficiente y duradero
- Display digital y teclas superior
- Información de tiempo restante, reposición de sal y abrillantador
- **Equipamiento interior: 3ª Bandeja VarioDrawer, Cestas 2/4, RackMatic**
- **Programas:** Automático, Intensivo, 1 hora, Favorito, Silencio, Limpieza de la cuba
- **Funciones:** SpeedPerfect+, Media Carga
- Opciones vía app: Silence on demand, Apertura automática de la puerta (también manual)
- Programación diferida 24 horas
- Cuba interior del lavavajillas de acero inoxidable. Garantía 10 años.

Disponible desde Abril 2021

Lavavajillas libre instalación. Ancho 60 cm

SMS2HMI00E Serie | 2
EAN: 4242005284993 Acero inoxidable antihuellas
Precio ref. final: 745 €



- ▶ **Clase de eficiencia energética*: D**
- ▶ Home Connect: conectado a tu electrodoméstico vía app
- ▶ **Capacidad: hasta 13 servicios**
- ▶ Motor EcoSilence: silencioso, robusto, eficiente y duradero
- ▶ Display digital y teclas
- ▶ Información de tiempo restante, reposición de sal y abrillantador
- ▶ **Equipamiento interior: 3ª Bandeja VarioDrawer, Cestas 0/2, RackMatic**
- ▶ **Programas:** Automático, Intensivo, 1 hora, Favorito, Silencio, Limpieza de la cuba
- ▶ **Funciones:** SpeedPerfect+, Media Carga, Extra Secado
- ▶ Opciones vía app: Silence on demand
- ▶ Programación diferida 24 horas
- ▶ Cuba interior del lavavajillas de acero inoxidable. Garantía 10 años.

Disponible desde Abril 2021

SMS2HMW00E Serie | 2
EAN: 4242005285006 Blanco
Precio ref. final: 655 €



- ▶ **Clase de eficiencia energética*: D**
- ▶ Home Connect: conectado a tu electrodoméstico vía app
- ▶ **Capacidad: hasta 13 servicios**
- ▶ Motor EcoSilence: silencioso, robusto, eficiente y duradero
- ▶ Display digital y teclas
- ▶ Información de tiempo restante, reposición de sal y abrillantador
- ▶ **Equipamiento interior: 3ª Bandeja VarioDrawer, Cestas 0/2, RackMatic**
- ▶ **Programas:** Automático, Intensivo, 1 hora, Favorito, Silencio, Limpieza de la cuba
- ▶ **Funciones:** SpeedPerfect+, Media Carga, Extra Secado
- ▶ Opciones vía app: Silence on demand
- ▶ Programación diferida 24 horas
- ▶ Cuba interior del lavavajillas de acero inoxidable. Garantía 10 años.

Disponible desde Abril 2021

SMS2HTI60E Serie | 2
EAN: 4242005218677 Acero inoxidable antihuellas
Precio ref. final: 635 €



- ▶ **Clase de eficiencia energética*: E**
- ▶ Home Connect: conectado a tu electrodoméstico vía app
- ▶ **Capacidad: hasta 12 servicios**
- ▶ Motor EcoSilence: silencioso, robusto, eficiente y duradero
- ▶ Display digital y selección directa de funciones
- ▶ Información de tiempo restante, reposición de sal y abrillantador
- ▶ **Equipamiento interior: Cestas 0/0, Cestillo para cubiertos**
- ▶ **Programas:** Automático, Intensivo, 1 hora, Favorito, Silencio, Limpieza de la cuba
- ▶ **Funciones:** SpeedPerfect+, Media Carga, Extra Secado
- ▶ Opciones vía app: Silence on demand
- ▶ Programación diferida 24 horas
- ▶ Cuba interior del lavavajillas mixta con base Polinox®. Garantía 10 años.

Lavavajillas libre instalación. Ancho 60 cm

SMS2HTW60E Serie | 2
EAN: 4242005192793 Blanco
Precio ref. final: 549 €



- ▶ **Clase de eficiencia energética*: E**
- ▶ Home Connect: conectado a tu electrodoméstico vía app
- ▶ **Capacidad: hasta 12 servicios**
- ▶ Motor EcoSilence: silencioso, robusto, eficiente y duradero
- ▶ Display digital y selección directa de funciones
- ▶ Información de tiempo restante, reposición de sal y abrillantador
- ▶ **Equipamiento interior: Cestas 0/0, Cestillo para cubiertos**
- ▶ **Programas:** Automático, Intensivo, 1 hora, Favorito, Silencio, Limpieza de la cuba
- ▶ **Funciones:** SpeedPerfect+, Media Carga, Extra Secado
- ▶ Opciones vía app: Silence on demand
- ▶ Programación diferida 24 horas
- ▶ Cuba interior del lavavajillas mixta con base Polinox®. Garantía 10 años.

SMS2HKI00E Serie | 2
EAN: 4242005285037 Acero inoxidable antihuellas
Precio ref. final: 699 €



- ▶ **Clase de eficiencia energética*: D**
- ▶ Home Connect: conectado a tu electrodoméstico vía app
- ▶ **Capacidad: hasta 12 servicios**
- ▶ Motor EcoSilence: silencioso, robusto, eficiente y duradero
- ▶ Display digital y teclas
- ▶ Información de tiempo restante, reposición de sal y abrillantador
- ▶ **Equipamiento interior: Cestas 0/2, Cestillo para cubiertos**
- ▶ **Programas:** Automático, Intensivo, 1 hora, Favorito, Silencio, Limpieza de la cuba
- ▶ **Funciones:** SpeedPerfect+, Media Carga, Extra Secado
- ▶ Opciones vía app: Silence on demand
- ▶ Programación diferida 24 horas
- ▶ Cuba interior del lavavajillas de acero inoxidable. Garantía 10 años.

Disponible desde Abril 2021

SMS2HKW00E Serie | 2
EAN: 4242005285044 Blanco
Precio ref. final: 609 €



- ▶ **Clase de eficiencia energética*: D**
- ▶ Home Connect: conectado a tu electrodoméstico vía app
- ▶ **Capacidad: hasta 12 servicios**
- ▶ Motor EcoSilence: silencioso, robusto, eficiente y duradero
- ▶ Display digital y teclas
- ▶ Información de tiempo restante, reposición de sal y abrillantador
- ▶ **Equipamiento interior: Cestas 0/2, Cestillo para cubiertos**
- ▶ **Programas:** Automático, Intensivo, 1 hora, Favorito, Silencio, Limpieza de la cuba
- ▶ **Funciones:** SpeedPerfect+, Media Carga, Extra Secado
- ▶ Opciones vía app: Silence on demand
- ▶ Programación diferida 24 horas
- ▶ Cuba interior del lavavajillas de acero inoxidable. Garantía 10 años.

Disponible desde Abril 2021

SKS62E32EU Serie | 4
EAN: 4242005198047 Blanco
Precio ref. final: 439 €



- ▶ **Clase de eficiencia energética*: F**
- ▶ **Capacidad: hasta 6 servicios**
- ▶ Motor EcoSilence: silencioso, robusto, eficiente y duradero
- ▶ Display LED luz roja
- ▶ Información de tiempo restante, reposición de sal y abrillantador
- ▶ **Equipamiento interior: Cestas 0/0, Cestillo para cubiertos**
- ▶ **Programas:** Automático, Intensivo, Copas 40 °C, Rápido 45 °C
- ▶ **Funciones:** SpeedPerfect+, Extra Secado
- ▶ Programación diferida 24 horas
- ▶ Cuba interior del lavavajillas mixta con base Polinox®. Garantía 10 años.

Lavavajillas compacto

Lavavajillas totalmente integrables. Ancho 60 cm

Lavavajillas totalmente integrables. Ancho 60 cm

SMV8YCX01E Serie | 8
EAN: 4242005173846 Acero inoxidable
Precio ref. final: 1.459 €



- Clase de eficiencia energética*: B
- Home Connect: conectado a tu electrodoméstico vía app
- PerfectDry: sistema de secado por Zeolitas
- Capacidad: hasta 14 servicios
- Motor EcoSilence: silencioso, robusto, eficiente y duradero
- Display TFT Touch Control con imágenes y textos
- TimeLight: proyección en el suelo del estado de ciclo, tiempo restante, etc.
- Iluminación interior EmotionLight
- Equipamiento interior: 3ª Bandeja VarioDrawer Pro, Cestas MaxFlex Pro 6/6+2, RackMatic
- Zona ExtraClean: limpieza intensiva hasta de la suciedad más resistente
- Programas: Automático, Intensivo, Rápido 60°C, Rápido 45°C, Copas 40°C, Favorito, Silencio, Limpieza de la cuba
- Funciones: SpeedPerfect+, Zona Intensiva, Higiene Plus, Extra Secado, "i"
- Opciones vía app: Silence on demand, Apertura automática de la puerta
- Programación diferida 24 horas
- Cuba interior del lavavajillas de acero inoxidable. Garantía 10 años.
- Accesorio posible: 3ª Cesta superior (SGZ6RB04) y cestillo para cubiertos (SMZ5100)

SMH6ZDX00E Serie | 6
EAN: 4242005248483 Acero inoxidable
Precio ref. final: 1.285 €



- Puerta deslizante
- Clase de eficiencia energética*: C
- Home Connect: conectado a tu electrodoméstico vía app
- PerfectDry: sistema de secado por Zeolitas
- Capacidad: hasta 13 servicios
- Motor EcoSilence: silencioso, robusto, eficiente y duradero
- Display digital y teclas
- StatusLight: proyección de luz en el lateral de funcionamiento
- Equipamiento interior: 3ª Cesta superior, Cestas MaxFlex 2/6, RackMatic en 2 niveles, Cestillo para cubiertos
- Zona ExtraClean: limpieza intensiva hasta de la suciedad más resistente
- Programas: Automático, Intensivo, Rápido 60°C, Favorito, Silencio, Limpieza de la cuba
- Funciones: SpeedPerfect+, Media Carga, Extra Secado
- Opciones vía app: Silence on demand
- Programación diferida 24 horas
- Cuba interior del lavavajillas de acero inoxidable. Garantía 10 años.
- Accesorio posible: 3ª Bandeja VarioDrawer (SGZ6DX03)

SMV4HCX48E Serie | 4
EAN: 4242005173808 Acero inoxidable
Precio ref. final: 845 €



- Clase de eficiencia energética*: D
- Home Connect: conectado a tu electrodoméstico vía app
- Capacidad: hasta 14 servicios
- Motor EcoSilence: silencioso, robusto, eficiente y duradero
- Display digital y teclas
- InfoLight: proyección de luz en el suelo de funcionamiento
- Equipamiento interior: 3ª Bandeja VarioDrawer, Cestas Flex 2/2, RackMatic
- Programas: Automático, Intensivo, 1 hora, Favorito, Silencio, Limpieza de la cuba
- Funciones: SpeedPerfect+, Media Carga, Extra Secado
- Opciones vía app: Silence on demand
- Programación diferida 24 horas
- Cuba interior del lavavajillas de acero inoxidable. Garantía 10 años.
- Accesorio posible: 3ª Cesta superior (SGZ6RB04) y cestillo para cubiertos (SMZ5100)

SMV2HAX02E Serie | 2
EAN: 4242005176472 Negro
Precio ref. final: 705 €



- Clase de eficiencia energética*: D
- Home Connect: conectado a tu electrodoméstico vía app
- Capacidad: hasta 13 servicios
- Motor EcoSilence: silencioso, robusto, eficiente y duradero
- Display con indicadores luminosos. Selección directa de funciones
- InfoLight: proyección de luz en el suelo de funcionamiento
- Equipamiento interior: Cestas Flex 2/2, RackMatic, Cestillo para cubiertos
- Programas: Automático, Intensivo, 1 hora, Favorito, Limpieza de la cuba
- Funciones: SpeedPerfect+, Media Carga, Extra Secado
- Opciones vía app: Silence on demand
- Programación diferida 3/6/9 horas
- Cuba interior del lavavajillas de acero inoxidable. Garantía 10 años.

SBH4HCX48E Serie | 4
EAN: 4242005189786 Acero inoxidable
Precio ref. final: 979 €



- Puerta deslizante
- XXL: 86,5 cm de alto ofreciendo un plus de capacidad
- Clase de eficiencia energética*: D
- Home Connect: conectado a tu electrodoméstico vía app
- Capacidad: hasta 14 servicios
- Motor EcoSilence: silencioso, robusto, eficiente y duradero
- Display digital y teclas
- StatusLight: proyección de luz en el lateral de funcionamiento
- Equipamiento interior: 3ª Bandeja VarioDrawer, Cestas Flex 2/2, RackMatic
- Programas: Automático, Intensivo, 1 hora, Favorito, Silencio, Limpieza de la cuba
- Funciones: SpeedPerfect+, Media Carga, Extra Secado
- Opciones vía app: Silence on demand
- Programación diferida 24 horas
- Cuba interior del lavavajillas de acero inoxidable. Garantía 10 años.
- Accesorio posible: 3ª Cesta superior (SGZ6RB04) y cestillo para cubiertos (SMZ5100)

SMH4HCX48E Serie | 4
EAN: 4242005173716 Acero inoxidable
Precio ref. final: 899 €



- Puerta deslizante
- Clase de eficiencia energética*: D
- Home Connect: conectado a tu electrodoméstico vía app
- Capacidad: hasta 14 servicios
- Motor EcoSilence: silencioso, robusto, eficiente y duradero
- Display digital y teclas
- StatusLight: proyección de luz en el lateral de funcionamiento
- Equipamiento interior: 3ª Bandeja VarioDrawer, Cestas Flex 2/2, RackMatic
- Programas: Automático, Intensivo, 1 hora, Favorito, Silencio, Limpieza de la cuba
- Funciones: SpeedPerfect+, Media Carga, Extra Secado
- Opciones vía app: Silence on demand
- Programación diferida 24 horas
- Cuba interior del lavavajillas de acero inoxidable. Garantía 10 años.
- Accesorio posible: 3ª Cesta superior (SGZ6RB04) y cestillo para cubiertos (SMZ5100)

SMV2ITX18E Serie | 2
EAN: 4242005207213 Negro
Precio ref. final: 625 €



- Clase de eficiencia energética*: E
- Home Connect: conectado a tu electrodoméstico vía app
- Capacidad: hasta 12 servicios
- Motor EcoSilence: silencioso, robusto, eficiente y duradero
- Display con indicadores luminosos. Selección directa de funciones
- InfoLight: proyección de luz en el suelo de funcionamiento
- Equipamiento interior: Cestas 0/0, Cestillo para cubiertos
- Programas: Automático, Intensivo, 1 hora, Favorito, Limpieza de la cuba
- Funciones: SpeedPerfect+, Media Carga, Extra Secado
- Opciones vía app: Silence on demand
- Programación diferida 3/6/9 horas
- Cuba interior del lavavajillas mixta con base Polinox®. Garantía 10 años.

Lavavajillas semi-integrable. Ancho 60 cm

SMI4HCS48E Serie | 4
 EAN: 4242005184002 Acero inoxidable
 Precio ref. final: 845 €



- ▶ **Clase de eficiencia energética*:** D
- ▶ Home Connect: conectado a tu electrodoméstico vía app
- ▶ **Capacidad: hasta 14 servicios**
- ▶ Motor EcoSilence: silencioso, robusto, eficiente y duradero
- ▶ Display digital y teclas
- ▶ **Equipamiento interior: 3ª Bandeja VarioDrawer, Cestas Flex 2/2, RackMatic**
- ▶ **Programas:** Automático, Intensivo, 1 hora, Favorito, Silencio, Limpieza de la cuba
- ▶ **Funciones:** SpeedPerfect+, Media Carga, Extra Secado
- ▶ Opciones vía app: Silence on demand
- ▶ Programación diferida 24 horas
- ▶ Cuba interior del lavavajillas de acero inoxidable. Garantía 10 años.
- ▶ Accesorio posible: 3ª Cesta superior (SGZ6RB04) y cestillo para cubiertos (SMZ5100)

Lavavajillas libre instalación. Ancho 45 cm

SPS4HMI53E Serie | 4
 EAN: 4242005179428 Acero inoxidable antihuellas
 Precio ref. final: 675 €



- ▶ **Clase de eficiencia energética*:** E
- ▶ Home Connect: conectado a tu electrodoméstico vía app
- ▶ **Capacidad: hasta 10 servicios**
- ▶ Motor EcoSilence: silencioso, robusto, eficiente y duradero
- ▶ Display digital y teclas
- ▶ Información de tiempo restante, reposición de sal y abrillantador
- ▶ **Equipamiento interior: 3ª Bandeja VarioDrawer, Cestas 2/2, RackMatic**
- ▶ **Programas:** Automático, Intensivo, 1 hora, Favorito, Silencio, Limpieza de la cuba
- ▶ **Funciones:** SpeedPerfect+, Zona Intensiva, Extra Secado
- ▶ Opciones vía app: Silence on demand
- ▶ Programación diferida 24 horas
- ▶ Cuba interior del lavavajillas de acero inoxidable. Garantía 10 años.

SPS4HMI53E Serie | 4
 EAN: 4242005200139 Blanco
 Precio ref. final: 599 €



- ▶ **Clase de eficiencia energética*:** E
- ▶ Home Connect: conectado a tu electrodoméstico vía app
- ▶ **Capacidad: hasta 10 servicios**
- ▶ Motor EcoSilence: silencioso, robusto, eficiente y duradero
- ▶ Display digital y teclas
- ▶ Información de tiempo restante, reposición de sal y abrillantador
- ▶ **Equipamiento interior: 3ª Bandeja VarioDrawer, Cestas 2/2, RackMatic**
- ▶ **Programas:** Automático, Intensivo, 1 hora, Favorito, Silencio, Limpieza de la cuba
- ▶ **Funciones:** SpeedPerfect+, Zona Intensiva, Extra Secado
- ▶ Opciones vía app: Silence on demand
- ▶ Programación diferida 24 horas
- ▶ Cuba interior del lavavajillas de acero inoxidable. Garantía 10 años.

Lavavajillas totalmente integrables. Ancho 45 cm

SPV4HMX54E Serie | 4
 EAN: 4242005222773 Acero inoxidable
 Precio ref. final: 719 €



- ▶ **Clase de eficiencia energética*:** E
- ▶ Home Connect: conectado a tu electrodoméstico vía app
- ▶ **Capacidad: hasta 10 servicios**
- ▶ Motor EcoSilence: silencioso, robusto, eficiente y duradero
- ▶ Display digital y teclas
- ▶ Información de tiempo restante, reposición de sal y abrillantador
- ▶ **TimeLight: proyección en el suelo del estado de ciclo, tiempo restante, etc**
- ▶ **Equipamiento interior: 3ª Bandeja VarioDrawer, Cestas 2/2, RackMatic**
- ▶ **Programas:** Automático, Intensivo, 1 hora, Favorito, Silencio, Limpieza de la cuba
- ▶ **Funciones:** SpeedPerfect+, Zona Intensiva, Extra Secado
- ▶ Opciones vía app: Silence on demand
- ▶ Programación diferida 24 horas
- ▶ Cuba interior del lavavajillas de acero inoxidable. Garantía 10 años.

SPV2HKX41E Serie | 2
 EAN: 4242005206025 Negro
 Precio ref. final: 595 €



- ▶ **Clase de eficiencia energética*:** E
- ▶ Home Connect: conectado a tu electrodoméstico vía app
- ▶ **Capacidad: hasta 9 servicios**
- ▶ Motor EcoSilence: silencioso, robusto, eficiente y duradero
- ▶ Display con indicadores luminosos. Selección directa de funciones
- ▶ Información de tiempo restante, reposición de sal y abrillantador
- ▶ **InfoLight: proyección de luz en el suelo de funcionamiento**
- ▶ **Equipamiento interior: Cestas 0/2, Cestillo para cubiertos**
- ▶ **Programas:** Automático, Intensivo, 1 hora, Favorito, Limpieza de la cuba
- ▶ **Funciones:** SpeedPerfect+, Extra Secado
- ▶ Opciones vía app: Silence on demand
- ▶ Programación diferida 3/6/9 horas
- ▶ Cuba interior del lavavajillas de acero inoxidable. Garantía 10 años.

SPS2HKI57E Serie | 2
 EAN: 4242005215317 Acero inoxidable antihuellas
 Precio ref. final: 615 €



- ▶ **Clase de eficiencia energética*:** E
- ▶ Home Connect: conectado a tu electrodoméstico vía app
- ▶ **Capacidad: hasta 9 servicios**
- ▶ Motor EcoSilence: silencioso, robusto, eficiente y duradero
- ▶ Display digital. Selección directa de funciones
- ▶ Información de tiempo restante, reposición de sal y abrillantador
- ▶ **Equipamiento interior: Cestas 0/2, Cestillo para cubiertos**
- ▶ **Programas:** Automático, Intensivo, 1 hora, Favorito, Silencio, Limpieza de la cuba
- ▶ **Funciones:** SpeedPerfect+, Extra Secado
- ▶ Opciones vía app: Silence on demand
- ▶ Programación diferida 24 horas
- ▶ Cuba interior del lavavajillas de acero inoxidable. Garantía 10 años.

SPS2HKW57E Serie | 2
 EAN: 4242005215324 Blanco
 Precio ref. final: 539 €



- ▶ **Clase de eficiencia energética*:** E
- ▶ Home Connect: conectado a tu electrodoméstico vía app
- ▶ **Capacidad: hasta 9 servicios**
- ▶ Motor EcoSilence: silencioso, robusto, eficiente y duradero
- ▶ Display digital. Selección directa de funciones
- ▶ Información de tiempo restante, reposición de sal y abrillantador
- ▶ **Equipamiento interior: Cestas 0/2, Cestillo para cubiertos**
- ▶ **Programas:** Automático, Intensivo, 1 hora, Favorito, Silencio, Limpieza de la cuba
- ▶ **Funciones:** SpeedPerfect+, Extra Secado
- ▶ Opciones vía app: Silence on demand
- ▶ Programación diferida 24 horas
- ▶ Cuba interior del lavavajillas de acero inoxidable. Garantía 10 años.

Accesorios lavavajillas

	NUEVO SGZ6RB04 EAN: 4242005216031 Precio ref. final: 59 €	3ª Cesta superior compatible con los siguientes modelos: SMS8YCI01E, SMS6ZCI42E, SMS6ZCW42E, SMV8YCX01E, SBH4HCX48E, SMH4HCX48E, SMV4HCX48E, SMi4HCS48E. Los modelos que tengan en la cesta superior RackMatic regulación en tres alturas, solo podrán regularla en dos, en caso de instalar dicho accesorio. Con este accesorio es necesario adquirir el cestillo para cubiertos, SMZ5100, para la cesta inferior.
	NUEVO SGZ6DX03 EAN: 4242005216055 Precio ref. final: 39 €	3ª Bandeja VarioDrawer compatible con los siguientes modelos: SMS6ZDI08E, SMS6ZDW08E, SMH6ZDX00E. Los modelos que posean 3ª Cesta superior podrán intercambiarla por este accesorio y liberar espacio en la cesta inferior retirando el cestillo para cubiertos si se desea.
	SMZ5100 EAN: 4242002476247 Precio ref. final: 19 €	Cestillo para cubiertos compatible con los modelos de 60 cm
	SMZ2056 EAN: 4242005165865 Precio ref. final: 149 €	Puerta acero totalmente integrable 60 cm. 72 cm alto. Maneta Bosch.
	SGZ1010 EAN: 4242002137513 Precio ref. final: 29 €	Extensión para Aquastop (tubo de agua y desagüe).
	SMZ5300 EAN: 4242002771199 Precio ref. final: 19 €	Soporte especial para copas.



Modo Demo



Encendido/Apagado

SMS8YCI01E, SMS6ZCI42E, SMS6ZCW42E, SMS6ZDI08E, SMS6ZDW08E, SMS4EMI00E, SMS4EMW00E, SMS2HMI00E, SMS2HMW00E, SMS2HKI00E, SMS2HKW00E, SMS2HTI60E, SMS2HTW60E, SMV8YCX01E, SMH6ZDX00E, SBH4HCX48E, SMH4HCX48E, SMV4HCX48E, SMI4HCS48E, SPS4HMI53E, SPS4HMW53E, SPS2HKI57E, SPS2HKW57E, SPV4HMX54E

Activar:

1. Apagar el aparato.
2. Pulsar y mantener el botón Inicio/Start.
3. Pulsar el botón de encendido y el de Inicio/Start durante aproximadamente 10 segundos hasta que todos los LEDs comiencen a parpadear.

Desactivar:

1. Apagar el aparato.
2. Pulsar y mantener el botón Inicio/Start.
3. Pulsar el botón de encendido y el de Inicio/Start durante aproximadamente 10 segundos.



Encendido/Apagado

SMV2HAX02E, SMV2ITX18E, SPV2HXX41E

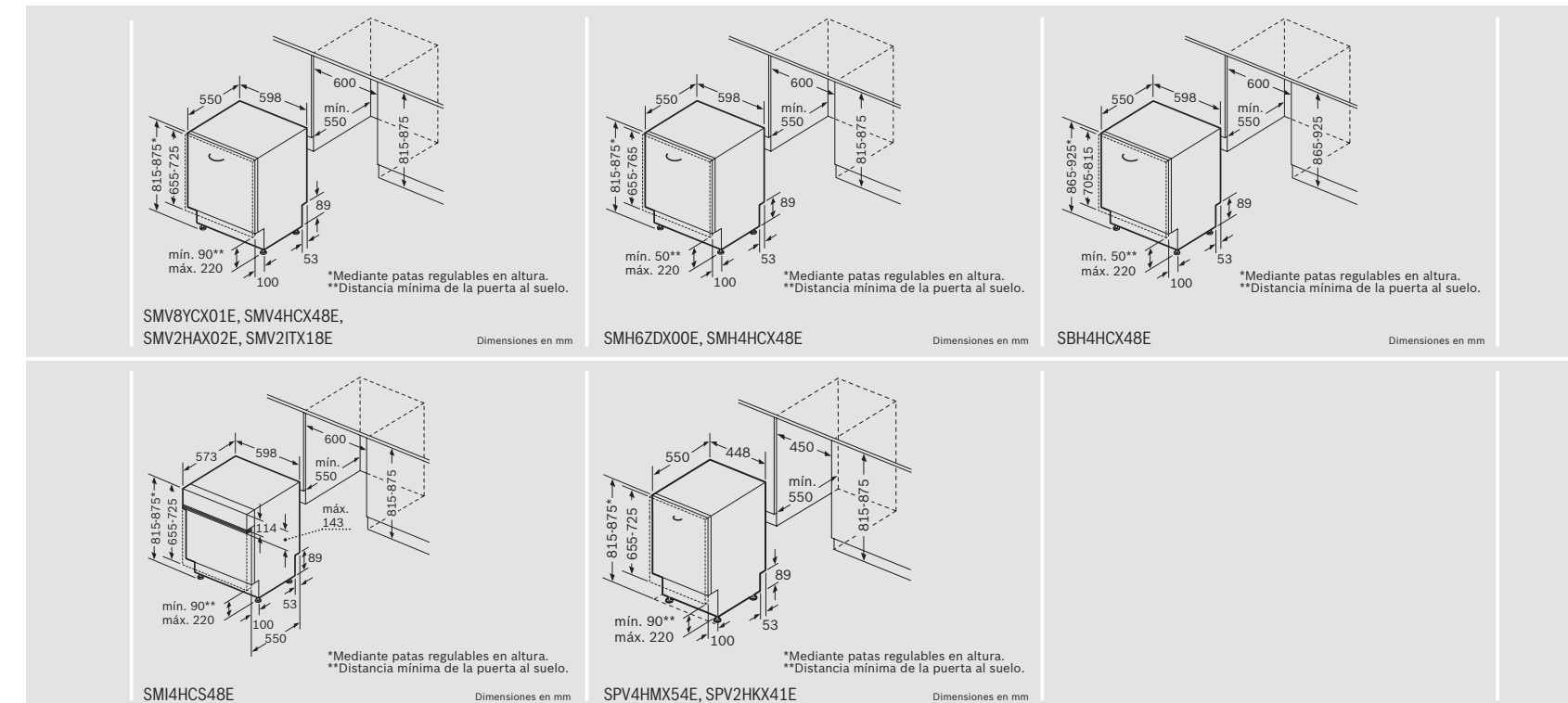
Activar:

1. Apagar el aparato.
2. Pulsar y mantener el botón Inicio/Start.
3. Pulsar el botón de encendido y el de Inicio/Start durante aproximadamente 10 segundos hasta que los LEDs L1, L2 y L3 parpaddeen 3 veces.

Desactivar:

1. Apagar el aparato.
2. Pulsar y mantener el botón Inicio/Start.
3. Pulsar el botón de encendido y el de Inicio/Start durante aproximadamente 10 segundos.

Planos de instalación lavavajillas totalmente integrables



Alturas máximas de zócalo para lavavajillas de alto 81,5 cm con TimeLight

Altura puerta mueble	Retranqueo de zócalo mueble al lavavajillas (máx. 60)	Retranqueo de puerta mueble al zócalo	Nicho / aparato + patas						
			(0 mm)	(10 mm)	(20 mm)	(30 mm)	(40 mm)	(50 mm)	(60 mm)
660 (puerta mínima)	20	100	130	140	150	160	170	180	190
670	40	80	130	140	150	160	170	180	190
	60	60	125	135	145	155	165	175	185
680	20	100	130	140	150	160	170	180	190
	40	80	125	135	145	155	165	175	185
690	60	60	115	125	135	145	155	165	175
	20	100	125	135	145	155	165	175	185
700	40	80	115	125	135	145	155	165	175
	60	60	105	115	125	135	145	155	165
710	20	100	105	115	125	135	145	155	165
	40	80	100	110	120	130	140	150	160
720 (puerta máxima)	60	60	95	105	115	125	135	145	155
	20	100	95	105	115	125	135	145	155
730	40	80	90	100	110	120	130	140	150
	60	60	85	95	105	115	125	135	145
740	20	100	85	95	105	115	125	135	145
	40	80	80	90	100	110	120	130	140
750	60	60	80	90	100	110	120	130	140
	20	100	80	90	100	110	120	130	140

Nota: medidas en mm. Información de tabla de instalación de lavavajillas con TimeLight válida para un grosor de puerta estándar de 20 mm.

¿Cómo calcular la altura máxima de zócalo con TimeLight?

El TimeLight es una proyección de luz en el suelo. En función de la altura y retranqueo del zócalo, podría taparse dicha proyección. Esta tabla indica las medidas para la correcta integración.

- 1- Medida del nicho.
- 2- Ir a la columna de altura de la puerta del mueble.
- 3- Fijarse en el retranqueo (hay dos opciones, la suma es siempre 120 mm).
- 4- El corte entre la fila y la columna de altura del nicho proporciona la altura máxima del zócalo, que evita tapar la proyección del TimeLight.

Conserva #LikeABosch

Con **VitaFresh**, conserva los alimentos frescos hasta el triple de tiempo. Y con los **frigoríficos XXL**, consigue además mucha más capacidad.



Frigoríficos y congeladores


Explicación de prestaciones NUEVO	252
Glosario	262
Resumen de gama NUEVO	264
Fichas de producto NUEVO	270
Accesorios NUEVO	277
Modo Demo NUEVO	290
Planos de instalación NUEVO	293
Tablas técnicas NUEVO	296



Conserva fruta y verdura, fresca y nunca a la basura.


La tecnología VitaFresh consigue las condiciones óptimas de temperatura y humedad que permiten prolongar la conservación de alimentos durante más tiempo.

VitaFresh^{pro}

 Prolonga la conservación de los alimentos hasta el triple de tiempo. Esto es posible gracias al doble circuito independiente de frío que permite regular la temperatura de manera independiente, precisa y estable en los cajones de frutas y verduras, carnes y pescados, respecto del resto del frigorífico. La temperatura para esta zona se puede seleccionar directamente desde la electrónica y elegir entre -1 y 3°C. La zona se compone de:

- ▶ Cajón para frutas y verduras: cuenta con un regulador de humedad más preciso y con tres posiciones posibles para seleccionar la que mejor se adapta a la carga interior del cajón: alta humedad, verduras; baja humedad, frutas; mixto, cargas mixtas.
- ▶ Cajón para carnes y pescados: puede alcanzar una temperatura de 0°C, de manera precisa y estable.

VitaFresh^{plus}

 Prolonga la conservación de los alimentos hasta el doble de tiempo. Es posible gracias al ajuste de temperatura y humedad que proporcionan las condiciones óptimas de conservación. La zona se compone de:

- ▶ Cajón para frutas y verduras: cuenta con un regulador de humedad con dos posiciones para determinar en función de la carga interior: alta humedad, verduras o mixta; baja humedad, frutas.
- ▶ Cajones para carnes y pescados: dos cajones, uno para carne y otro para pescado. Se alcanza una temperatura cercana a 0°C, ajustable con el regulador del caudal de aire.



Conserva #LikeABosch
Descubre el spot
del frigorífico
VitaFresh



Más capacidad con Bosch, para conservar más y mejor.

No se quedará nada fuera. Bosch cuenta con una amplia gama de combis de gran capacidad para poder almacenar gran cantidad de alimentos y conservarlos en las mejores condiciones posibles.

NUEVO

Ampliamos gama ancho 86 cm

Bosch apuesta por la capacidad y por ello lanza un modelo **más de 86 cm de ancho y 81 cm de profundidad**, ampliando gama en esta tipología de producto. Más capacidad para conservar más cantidad durante más tiempo. Más de 600 litros de capacidad, es decir, un 70% más en comparación con un frigorífico estándar.

¿Qué dan 10 cm de más?

Los **combis Bosch de 70 cm** ofrecen mayor capacidad interior si se compara con un frigorífico de medidas estándar. Con un combi de 70 cm de ancho se asegura que todos los alimentos quepan en su interior con las mejores condiciones de conservación posibles y el mejor equipamiento.

Tampoco hay que olvidarse de los combis de gran capacidad, **70 cm de ancho y 80 cm de profundidad**, que dan un extra de capacidad.

Referencia	Medidas	Capacidad útil litros	Incremento de capacidad
KGB86AIFP	186 x 86 x 81	631	71%
KGF56PIDP	193 x 70 x 80	483	31%
KGN49AWEP	203 x 70 x 67	438	19%
KGN39LBE5	203 x 60 x 66	368	-

Acabados únicos Bosch

Bosch cuenta con una amplia gama de frigoríficos con diferentes acabados, como las puertas en cristal o los 20 colores VarioStyle.



¿Qué es lo que hace diferente un frigorífico?

Lo importante de un frigorífico Bosch no es solo que sea diferente por fuera, sino también por dentro. Perfiles de acero, bandejas de cristal, botellero cromado, balcón EasyLift... Cuidando hasta el mínimo detalle y ofreciendo máxima flexibilidad para adaptarlo a las necesidades del momento.



Bandejas EasyAccess: fácil acceso, máxima seguridad

Estas bandejas se pueden extraer unos 15 cm y cuentan con unos topes de seguridad, evitando así que la bandeja pueda volcar y los alimentos que hay en ella puedan caerse.



Home Connect: todo bajo control

Maneja el electrodoméstico Home Connect mediante la app gratuita Home Connect y tu dispositivo móvil desde cualquier lugar. Todo bajo control hasta cuando haya un apagón.

Esta gama ofrece dos modalidades diferentes:

- ▶ Home Connect Ready: para todos los frigoríficos con esta tipología de conectividad, se necesita adquirir el accesorio KSZ10HC00 para poder conectar el frigorífico a la red wifi de casa y emparejarlo con la app.
- ▶ Home Connect con cámaras integradas: no necesita ningún accesorio de conectividad. Se conecta directamente a wifi y a la app. Cuenta con dos cámaras integradas, las cuales hacen fotos del interior del frigorífico cuando se cierra la puerta y las manda a la app. De esta manera, se puede ver desde el dispositivo móvil los alimentos que se tienen en su interior.



Cámara integrada 1.



Cámara integrada 2.



Variedad de funciones

- ▶ Función Congelación "Super": perfecta cuando se congelan gran cantidad de alimentos recién comprados.
- ▶ Función Acústica: avisa ante cualquier posible problema o descuido como, por ejemplo, la puerta mal cerrada.
- ▶ Función Vacaciones: perfecta para controlar los consumos en aquellos periodos más o menos largos en los que no se va a estar en casa.

Un frigorífico que reconoce alimentos

Además, las cámaras son capaces de reconocer hasta 60 tipos de frutas y verduras diferentes, gracias al reconocimiento de alimentos que incorpora el software de las cámaras, y recomendará cuál es la mejor ubicación para la óptima conservación de ese alimento.

Motor Inverter

Y además, la mayor parte de la gama de frigoríficos combis de Bosch se ha equipado con motores con tecnología Inverter para darte la máxima eficiencia.



Conserva #LikeABosch
Descubre el spot
del frigorífico con
cámara integrada



Un toque de color para cada cocina.

Bosch ofrece una amplia gama de colores, acabados y soluciones para cada cocina. Con los frigoríficos VarioStyle se puede elegir entre 20 colores posibles y cambiar las puertas uno mismo en cualquier momento. Múltiples opciones para una misma cocina que harán de ella una diferente para cada ocasión.

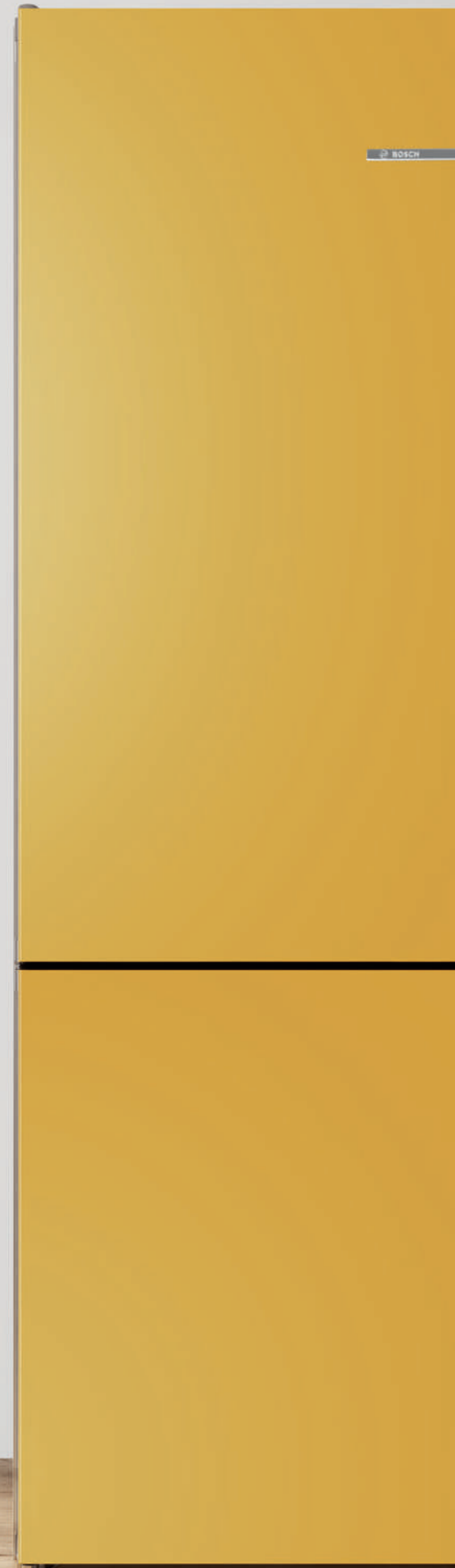
variostyle

Mil y una opciones

Concepto único en el mercado. Solo con Bosch, podrás elegir entre 20 posibles colores y cambiar las puertas por ti mismo en tan solo 3 pasos fáciles y sencillos, cuando quieras.

Con cada referencia se adquiere el frigorífico y la puerta del color deseada. Después tendrás como accesorio otras 20 referencias, las cuales son únicamente las puertas, de tal forma que podrás cambiar el color cuando se desee de manera fácil, cómoda y sencilla, sin necesidad de cambiar tu frigorífico.

Una cocina única, diferente y exclusiva. Solo puede ser Bosch.



Bosch ofrece otras soluciones de obtener gran capacidad.

En Bosch encontrarás una amplia gama de productos y soluciones con tres principios fundamentales: capacidad, diseño y conservación.

Frigoríficos americanos

Una alternativa para obtener gran capacidad para almacenar y conservar los alimentos frescos durante más tiempo. Tan solo 91 cm de ancho y grandes prestaciones diferenciales que solo podrás encontrar en este tipo de producto.

Dispensador de agua, hielo picado y hielo

El dispensador permite disponer de agua fría, cubitos o hielo picado en cualquier momento. Puedes usar jarras de hasta 27 cm de alto. Con conexión a la toma de agua.



HomeBar: acceso directo a bebidas

Prestación práctica y directa que permite alcanzar las bebidas del interior del frigorífico sin tener que abrir la puerta por completo. Al haber menor pérdida de frío durante la apertura, se consigue un gran ahorro de energía y por tanto un menor consumo eléctrico.



Frigoríficos y congeladores de una puerta

Bosch ofrece una amplia gama de frigoríficos y congeladores de una puerta.

Puedes hacer uso de ellos de manera independiente o combinarlos, ya que cada uno dispone de su pareja: en blanco y en acero, con electrónica exterior o interior, de altura 176 cm o 186 cm. Siempre eso sí, con su accesorio de unión correspondiente.

VitaFresh: conserva durante más tiempo

Los frigoríficos de una puerta ofrecen diferentes sistemas de conservación:

- ▶ VitaFresh Pro: conserva hasta el triple de tiempo.
- ▶ VitaFresh Plus: conserva hasta el doble de tiempo.
- ▶ VitaFresh: conserva durante más tiempo.

¡Los combis también en parejas!

Si lo deseas y tienes espacio suficiente, también podrás unir dos combis tanto de 60 cm como de 70 cm duplicando su capacidad. Siempre con su accesorio de unión correspondiente.

Compresor Inverter

Todos los americanos y congeladores de una puerta incluyen este tipo de compresor, disminuyendo el nivel de ruido y alcanzando unos mayores y mejores valores de eficiencia.

NoFrost

Todos los americanos y congeladores de una puerta son NoFrost, lo que supone que no hay que preocuparse por descongelarlos ya que lo hacen automáticamente.

Equipamiento interior

Incorporan el mejor equipamiento interior como la iluminación LED, las bandejas de cristal con topes de seguridad, botellero o cajones específicos para conservar frutas y verduras.



Glosario



Bandejas EasyAccess

Bandejas de cristal que permiten extraerlas 15 cm y cuentan con topes de seguridad evitando que se puedan volcar los alimentos o recipientes que hay sobre ella.



Balcón EasyLift

Se encuentra situado en la puerta y permite deslizarlo en 3 posibles alturas para adaptarlo a las botellas que queramos ubicar.



Cajón BigBox

Cajón de gran capacidad que se encuentra situado en el congelador. Permite congelar recipientes, envases o alimentos de gran tamaño.

Capacidad de congelación

Cantidad de alimentos que el congelador es capaz de congelar por debajo de -18 °C en menos de 24 horas.

Inverter Compresor inverter

Compresor con regulación electrónica y velocidad variable, unido a otros elementos permite conseguir una mejor clasificación energética.

EasyAccess Zone

Zona superior de los congeladores de una puerta que se encuentra libre de cajones y obstáculos. Permite un acceso directo a los alimentos, así como adaptar la zona de almacenaje según las necesidades. Tiene bandejas de cristal que son removibles si así se desea.

Función Congelación "Super"

Debe activarse antes de introducir gran cantidad de alimentos para congelar. De esta manera, se consiguen las condiciones óptimas para enfriar más rápidamente. Una vez alcanzada la temperatura óptima, se desconectará automáticamente.

Función Refrigeración "Super"

Debe activarse antes de introducir gran cantidad de alimentos en el frigorífico. De esta manera, se consiguen las condiciones óptimas para enfriar más rápidamente. Una vez alcanzada la temperatura óptima, se desconectará automáticamente.

Full Skin Condenser

Tecnología de circuito de frío que incorporan nuestros combis NoFrost. Cuentan con dos condensadores laterales, uno a cada lado del frigorífico, ocupando la superficie total.



Home Connect

Conectividad en los electrodomésticos. Mediante la app Home Connect y tu dispositivo móvil se puede controlar estés donde estés. Para ello, es necesario tener un frigorífico Home Connect Ready y el accesorio KSZ10HC00, o el frigorífico con las cámaras integradas. Entre otras cosas: envía notificaciones cuando se va la luz, se puede modificar la temperatura, activar o desactivar funciones, etc.

HomeBar

Acceso directo a las bebidas consiguiendo una menor pérdida de frío y ahorrar más energía.



Ice Twister

Compartimento fabricante de hielos que hay en el interior de los congeladores de una puerta.



Iluminación LED

Luz fría de mínimo consumo, máximo rendimiento, larga vida útil. Perfecta visualización del interior del frigorífico o congelador.



Iluminación LED con efecto SoftStart

Luz fría de mínimo consumo, máximo rendimiento, larga vida útil. Perfecta visualización del interior del frigorífico. Se enciende de manera gradual.



Infinity

Selección de los productos más diferenciales de Bosch.



Producto MasterChef



NoFrost

Descongelación automática del frigorífico y/o congelador evitando de esta manera la formación de escarcha en el sistema, mejorando así el funcionamiento y eficiencia del frigorífico/congelador.

Señal acústica/óptica avería

Avisa mediante señal acústica o icono de la existencia de una posible avería.

Señal acústica/óptica puerta abierta

Avisa mediante señal acústica o icono de que la puerta no está bien cerrada, evitando así posibles pérdidas de eficiencia o problemas de conservación de alimentos.

Señal acústica/óptica temperatura

Avisa mediante señal acústica o icono de un corte de suministro o bajada de tensión.

Sistema de puerta deslizante

En los frigoríficos de integración. Una vez que el frigorífico está fijado en el interior del armario, la puerta del mueble y la del frigorífico se unen mediante guías deslizantes.

Sistema de puerta fija

En los frigoríficos de integración. La puerta del mueble se fija a la puerta del frigorífico. De esta manera, ambas puertas quedan perfectamente alineadas.

VarioStyle

Concepto único en el mercado y exclusivo de Bosch. Frigorífico que permite poder cambiarle las puertas fácilmente y por ti mismo. Hay 20 posibles colores entre los que elegir, cambiar y combinar.



VitaFresh

VitaFresh

Sistema de conservación que permite prolongar la conservación y frescura de los alimentos. Consta de tres cajones: uno para carne, otro para pescado, y otro para frutas y verduras con un regulador de humedad. En este caso la temperatura para esta zona depende del resto del frigorífico y puede alcanzar una temperatura cercana a 0 °C.



VitaFresh^{plus}

VitaFresh Plus

Sistema de conservación que permite duplicar la conservación y frescura de los alimentos. Consta de tres cajones: uno para carne, otro para pescado, y otro para frutas y verduras con un regulador de humedad y dos posiciones posibles: alto grado de humedad (verduras o carga mixta) o bajo grado de humedad (frutas). En este caso la temperatura de esta zona depende de la del resto del frigorífico, y puede alcanzar una temperatura cercana a 0 °C. En caso de querer tener una temperatura más baja en esta zona, se debe deslizar la pestaña que hay en la pared interior del frigorífico de «cold» a «extra cold».



VitaFresh^{pro}

VitaFresh Pro

Sistema de conservación que permite triplicar la conservación y frescura de los alimentos. Tiene un circuito de frío independiente que permite regular la temperatura de esta zona de manera independiente al resto del frigorífico. Se puede seleccionar entre -1 y 3 °C, y se mantiene de manera estable y precisa en esta zona. Consta de dos cajones: uno para carnes y pescados, y otro para frutas y verduras con un regulador de humedad y tres posiciones posibles: alto grado de humedad (verduras), intermedio (mixta) o bajo grado de humedad (frutas).

Frigoríficos combis.

- Zona VitaFresh Pro 0°C**
Conserva los alimentos frescos hasta el triple de tiempo.
- Zona VitaFresh Plus**
Conserva los alimentos frescos hasta el doble de tiempo.
- VitaFresh**
Conserva los alimentos durante más tiempo.

- Home Connect**
Conecta tu frigorífico a tu dispositivo móvil y disfruta de múltiples ventajas.
- Producto MasterChef**
- Inverter Compresor con tecnología Inverter**

Ancho	Alto	Serie 8		Serie 6		Serie 4		Serie 2	
		Home Connect ready VitaFresh Pro 0°C		Home Connect ready VitaFresh Plus		Home Connect con cámaras		VitaFresh	
Combis NoFrost	86 cm	186 cm		 Fondo 81 cm KGB86AIFP			 NUEVO Fondo 81 cm KGN864IFA		
	70 cm	203 cm		Inverter KGN49LBEA KGN49AIEP KGN49AWEP			 Inverter KGN49XIEP		
		193 cm	 Inverter Fondo 80 cm KGF56PIDP						
		203 cm	 Inverter KGF39PIDP	 Inverter KGN39AIDP	 Inverter KGN39LBE5 KGN39AIEP KGN39AWEP	 Inverter Alto 204 cm KGN39HIEP	 Inverter KVN39IHEA KVN39IKEC KVN39IOEA KVN39IDEA KVN39IREA KVN39ICEA KVN39IZEA KVN39IFEA KVN39IEEA KVN39ILEA	 Inverter KGN39XIDP KGN39XWDP KGN39VIDA KGN39VWDA	 Inverter KGN39VIEA KGN39VWEA
		60 cm					 Inverter KGN36XIDP KGN36XWDP KGN36VIDA KGN36VWDA	 Inverter KGN36VIEA KGN36VWEA	 KGN36WEC
		176 cm						 KGN33NLEA KGN33NWEA	

■ Cristal negro ■ Acero inoxidable antihuellas □ Blanco ▣ Acero mate antihuellas






Frigoríficos de una puerta.

Zona VitaFresh Pro 0°C
 Conserva los alimentos frescos hasta el triple de tiempo.

VitaFresh
 Conserva los alimentos durante más tiempo.

Zona VitaFresh Plus
 Conserva los alimentos frescos hasta el doble de tiempo.

Inverter Compresor con tecnología Inverter

		Serie 8		Serie 6		Serie 4	
		VitaFresh Pro 0°C		VitaFresh Plus		VitaFresh	
Ancho	Alto						
60 cm	186 cm	 KSF36PIDP		 Inverter KSV36AIDP		 KSV36VIEP KSV36VWEP	
	176 cm			 KSV36AIEP KSV36AWEP KSV36BIEP		 KSV33VLEP KSV33WEP	

■ Acero inoxidable antihuellas □ Blanco ▣ Acero mate antihuellas

Frigoríficos americanos.

Inverter Compresor con tecnología Inverter

		Serie 6		Serie 4	
Ancho	Alto				
91 cm	179 cm	 Inverter KAG93AIEP		 Inverter KAD93AIEP	
		 Inverter KAD93VIFP		 Inverter KAN93VIFP	

■ Acero inoxidable antihuellas

Congeladores de una puerta.

Inverter Compresor con tecnología Inverter






		Serie 6		Serie 4	
Ancho	Alto	Zona EasyAccess		Zona EasyAccess	
60 cm	186 cm	 Inverter GSN36AIEP GSN36AWEP GSN36BIFP		 Inverter GSN36VIFP GSN36VWFP	
	176 cm			 Inverter GSN33VLEP GSN33VWEP	

■ Acero inoxidable antihuellas □ Blanco ▣ Acero mate antihuellas

Frigoríficos y congeladores integrables.

VitaFresh Plus
 Conserva los alimentos frescos hasta el doble de tiempo.

Inverter Compresor con tecnología Inverter

		Serie 6		Serie 4
	Ancho	Alto	VitaFresh Plus	
Combis	56 cm	177 cm	 Inverter KIN86AFF0	 NUEVO KIV86VSE0
		123 cm	 KIR41AFE0	
Frigoríficos una puerta	72 cm	177 cm	 Inverter GIN81AFE0	
		72 cm	 GIV11AFE0	



Combis NoFrost ancho 86 cm y profundidad 81 cm



KGB86AIFP
EAN: 4242005254446
186 x 86 x 81 cm

Serie | 6
Puertas acero inoxidable antihuellas
Precio ref. final: 1.475 €

- ▶ **Home Connect: conectividad vía app con accesorio KSZ10HC00**
- ▶ **Clase de eficiencia energética*: F**
- ▶ **Dimensiones (alto x ancho x fondo): 186 x 86 x 81 cm**
- ▶ Tecnología NoFrost, Full Skin Condenser
- ▶ Sistema de conservación **VitaFresh Plus**: conserva los alimentos hasta el doble de tiempo
 - Cajones para frutas y verduras con regulador de humedad con dos posiciones
 - Cajones para carnes y pescados con temperatura cercana a 0°C
- ▶ Iluminación LED interior superior y lateral con efecto SoftStart
- ▶ Display LCD exterior con indicador de temperatura
- ▶ Funciones especiales: Congelación "Super" y Refrigeración "Super" con desconexión auto, señal acústica y óptica de temperatura y puerta abierta
- ▶ Bandejas de cristal EasyAccess con topes de seguridad antivuelco
- ▶ Perfiles cromados tanto de balcones como de bandejas
- ▶ Tirador exterior
- ▶ Consumo de energía anual: 384 kWh
- ▶ Capacidad útil total: 631 litros
- ▶ Muy silencioso: 42 dB(A) re 1 pW
- ▶ Apertura de la puerta derecha. Puerta reversible



MasterChef



KGN864IFA
EAN: 4242005248278
186 x 86 x 81 cm

Serie | 4
Puertas acero inoxidable antihuellas
Precio ref. final: 1.295 €

- ▶ **Clase de eficiencia energética*: F**
- ▶ **Dimensiones (alto x ancho x fondo): 186 x 86 x 81 cm**
- ▶ Tecnología NoFrost, Full Skin Condenser
- ▶ Sistema de conservación **VitaFresh**: conserva los alimentos durante más tiempo
 - Cajones para frutas y verduras con regulador de humedad con dos posiciones
 - Cajones para carnes y pescados con temperatura cercana a 0°C
- ▶ Iluminación LED interior superior
- ▶ Display LED interior con indicador de temperatura
- ▶ Funciones especiales: Congelación "Super" y Refrigeración "Super" con desconexión auto, señal acústica y óptica de temperatura y puerta abierta
- ▶ Bandejas de cristal EasyAccess con topes de seguridad antivuelco
- ▶ Tirador integrado
- ▶ Consumo de energía anual: 384 kWh
- ▶ Capacidad útil total: 631 litros
- ▶ Muy silencioso: 42 dB(A) re 1 pW
- ▶ Apertura de la puerta derecha. Puerta reversible



Combi NoFrost ancho 70 cm y profundidad 80 cm



KGF56PIDP
EAN: 4242005159925
193 x 70 x 80 cm

Serie | 8
Puertas acero inoxidable antihuellas
Precio ref. final: 1.429 €

- ▶ **Home Connect: conectividad vía app con accesorio KSZ10HC00**
- ▶ **Clase de eficiencia energética*: D**
- ▶ **Dimensiones (alto x ancho x fondo): 193 x 70 x 80 cm**
- ▶ **Compresor con tecnología Inverter**
- ▶ Tecnología NoFrost, Full Skin Condenser
- ▶ Sistema de conservación **VitaFresh Pro 0°C**: conserva los alimentos hasta el triple de tiempo
 - Cajón para frutas y verduras con temperatura estable, precisa y regulador de humedad con tres posiciones
 - Cajón para carnes y pescados con temperatura estable y precisa
- ▶ Iluminación LED interior superior y lateral con efecto SoftStart
- ▶ Display LCD exterior con indicador de temperatura
- ▶ Funciones especiales: Congelación "Super" y Refrigeración "Super" con desconexión auto, señal acústica y óptica de avería, temperatura y puerta abierta
- ▶ Bandejas de cristal EasyAccess con topes de seguridad antivuelco
- ▶ Perfiles cromados tanto de balcones como de bandejas
- ▶ Botellero cromado
- ▶ Cajón BigBox de gran capacidad
- ▶ Tirador exterior
- ▶ Consumo de energía anual: 230 kWh
- ▶ Capacidad útil total: 483 litros
- ▶ Muy silencioso: 42 dB(A) re 1 pW
- ▶ Apertura de la puerta derecha. Puerta reversible



Combis NoFrost ancho 70 cm



KGN49LBEA
EAN: 4242005209897
203 x 70 x 67 cm

Serie | 6
Puertas cristal negro
Precio ref. final: 1.485 €

- ▶ **Home Connect: conectividad vía app con accesorio KSZ10HC00**
- ▶ **Clase de eficiencia energética*: E**
- ▶ **Dimensiones (alto x ancho x fondo): 203 x 70 x 67 cm**
- ▶ **Compresor con tecnología Inverter**
- ▶ Tecnología NoFrost, Full Skin Condenser
- ▶ Sistema de conservación **VitaFresh Plus**: conserva los alimentos hasta el doble de tiempo
 - Cajón para frutas y verduras con regulador de humedad con dos posiciones
 - Cajones para carnes y pescados con temperatura cercana a 0°C
- ▶ Iluminación LED interior superior y lateral con efecto SoftStart
- ▶ Display LCD exterior con indicador de temperatura
- ▶ Funciones especiales: Congelación "Super" y Refrigeración "Super" con desconexión auto, señal acústica y óptica de avería, temperatura y puerta abierta
- ▶ Bandejas de cristal EasyAccess con topes de seguridad antivuelco
- ▶ Perfiles cromados tanto de balcones como de bandejas
- ▶ Botellero cromado
- ▶ Tirador integrado
- ▶ Consumo de energía anual: 259 kWh
- ▶ Capacidad útil total: 438 litros
- ▶ Muy silencioso: 40 dB(A) re 1 pW
- ▶ Apertura de la puerta derecha. Puerta reversible



KGN49AIEP
EAN: 4242005137299
203 x 70 x 67 cm

Serie | 6
Puertas acero inoxidable antihuellas
Precio ref. final: 1.265 €

- ▶ **Home Connect: conectividad vía app con accesorio KSZ10HC00**
- ▶ **Clase de eficiencia energética*: E**
- ▶ **Dimensiones (alto x ancho x fondo): 203 x 70 x 67 cm**
- ▶ **Compresor con tecnología Inverter**
- ▶ Tecnología NoFrost, Full Skin Condenser
- ▶ Sistema de conservación **VitaFresh Plus**: conserva los alimentos hasta el doble de tiempo
 - Cajón para frutas y verduras con regulador de humedad con dos posiciones
 - Cajón para carnes y pescados con temperatura cercana a 0°C
- ▶ Iluminación LED interior superior y lateral con efecto SoftStart
- ▶ Display LCD exterior con indicador de temperatura
- ▶ Funciones especiales: Congelación "Super" y Refrigeración "Super" con desconexión auto, señal acústica y óptica de avería, temperatura y puerta abierta
- ▶ Bandejas de cristal EasyAccess con topes de seguridad antivuelco
- ▶ Perfiles cromados tanto de balcones como de bandejas
- ▶ Botellero cromado
- ▶ Tirador exterior
- ▶ Consumo de energía anual: 259 kWh
- ▶ Capacidad útil total: 438 litros
- ▶ Muy silencioso: 40 dB(A) re 1 pW
- ▶ Apertura de la puerta derecha. Puerta reversible
- ▶ Posibilidad de unión de dos combis juntos (FSK**) con accesorio de unión



KGN49XIEP
EAN: 4242005137305
203 x 70 x 67 cm

Serie | 4
Puertas acero inoxidable antihuellas
Precio ref. final: 1.185 €

- ▶ **Clase de eficiencia energética*: E**
- ▶ **Dimensiones (alto x ancho x fondo): 203 x 70 x 67 cm**
- ▶ **Compresor con tecnología Inverter**
- ▶ Tecnología NoFrost, Full Skin Condenser
- ▶ Sistema de conservación **VitaFresh**: conserva los alimentos durante más tiempo
 - Cajón para frutas y verduras con regulador de humedad con dos posiciones
 - Cajones para carnes y pescados con temperatura cercana a 0°C
- ▶ Iluminación LED interior superior con efecto SoftStart
- ▶ Display LED exterior con indicador de temperatura
- ▶ Funciones especiales: Congelación "Super" y Refrigeración "Super" con desconexión auto, señal acústica y óptica de avería, temperatura y puerta abierta
- ▶ Bandejas de cristal EasyAccess con topes de seguridad antivuelco
- ▶ Botellero cromado
- ▶ Tirador exterior
- ▶ Consumo de energía anual: 259 kWh
- ▶ Capacidad útil total: 438 litros
- ▶ Muy silencioso: 40 dB(A) re 1 pW
- ▶ Apertura de la puerta derecha. Puerta reversible
- ▶ Posibilidad de unión de dos combis juntos (FSK**) con accesorio de unión



Combis NoFrost ancho 60 cm



KGF39PIDP

EAN: 4242005196449
203 x 60 x 66 cm



Serie | 8

Puertas acero inoxidable antihuellas
Precio ref. final: 1.229 €

- ▶ **Home Connect: conectividad vía app con accesorio KSZ10HC00**
- ▶ **Clase de eficiencia energética*: D**
- ▶ **Dimensiones (alto x ancho x fondo): 203 x 60 x 66 cm**
- ▶ **Compresor con tecnología Inverter**
- ▶ Tecnología NoFrost, Full Skin Condenser
- ▶ Sistema de conservación **VitaFresh Pro 0°C**: conserva los alimentos hasta el triple de tiempo
 - Cajón para frutas y verduras con temperatura estable, precisa y regulador de humedad con tres posiciones
 - Cajón para carnes y pescados con temperatura estable y precisa
- ▶ Iluminación LED interior superior y lateral con efecto SoftStart
- ▶ Display LCD exterior con indicador de temperatura
- ▶ Funciones especiales: Congelación "Super" y Refrigeración "Super" con desconexión auto, señal acústica y óptica de avería, temperatura y puerta abierta
- ▶ Bandejas de cristal EasyAccess con topes de seguridad antivuelco
- ▶ Perfiles cromados tanto de balcones como de bandejas
- ▶ Botellero cromado
- ▶ Tirador exterior
- ▶ Consumo de energía anual: 210 kWh
- ▶ Capacidad útil total: 345 litros
- ▶ Muy silencioso: 38 dB(A) re 1 pW
- ▶ Apertura de la puerta derecha. Puerta reversible
- ▶ Posibilidad de unión de dos combis juntos (FSK**) con accesorio de unión



KGN39HIEP

EAN: 4242005171729
204 x 60 x 66 cm



Serie | 6

Puertas acero inoxidable antihuellas
Precio ref. final: 1.605 €

- ▶ **Home Connect: conectividad vía app con accesorio KSZ10HC00**
- ▶ **Clase de eficiencia energética*: E**
- ▶ **Dimensiones (alto x ancho x fondo): 204 x 60 x 66 cm**
- ▶ **Cámaras en el interior**
- ▶ **Compresor con tecnología Inverter**
- ▶ Tecnología NoFrost, Full Skin Condenser
- ▶ Sistema de conservación **VitaFresh Plus**: conserva los alimentos hasta el doble de tiempo
 - Cajón para frutas y verduras con regulador de humedad con dos posiciones
 - Cajones para carnes y pescados con temperatura cercana a 0°C
- ▶ Iluminación LED interior superior y lateral con efecto SoftStart
- ▶ Display LCD exterior con indicador de temperatura
- ▶ Funciones especiales: Congelación "Super" y Refrigeración "Super" con desconexión auto, señal acústica y óptica de avería, temperatura y puerta abierta
- ▶ Bandejas de cristal EasyAccess con topes de seguridad antivuelco
- ▶ Perfiles cromados tanto de balcones como de bandejas
- ▶ Botellero cromado
- ▶ Tirador exterior
- ▶ Consumo de energía anual: 238 kWh
- ▶ Capacidad útil total: 368 litros
- ▶ Muy silencioso: 39 dB(A) re 1 pW
- ▶ Apertura de la puerta derecha
- ▶ Posibilidad de unión de dos combis juntos (FSK**) con accesorio de unión



KGN39AIDP

EAN: 4242005195916
203 x 60 x 66 cm



Serie | 6

Puertas acero inoxidable antihuellas
Precio ref. final: 1.165 €

- ▶ **Home Connect: conectividad vía app con accesorio KSZ10HC00**
- ▶ **Clase de eficiencia energética*: D**
- ▶ **Dimensiones (alto x ancho x fondo): 203 x 60 x 66 cm**
- ▶ **Compresor con tecnología Inverter**
- ▶ Tecnología NoFrost, Full Skin Condenser
- ▶ Sistema de conservación **VitaFresh Plus**: conserva los alimentos hasta el doble de tiempo
 - Cajón para frutas y verduras con regulador de humedad con dos posiciones
 - Cajones para carnes y pescados con temperatura cercana a 0°C
- ▶ Iluminación LED interior superior y lateral con efecto SoftStart
- ▶ Display LCD exterior con indicador de temperatura
- ▶ Funciones especiales: Congelación "Super" y Refrigeración "Super" con desconexión auto, señal acústica y óptica de avería, temperatura y puerta abierta
- ▶ Bandejas de cristal EasyAccess con topes de seguridad antivuelco
- ▶ Perfiles cromados tanto de balcones como de bandejas
- ▶ Botellero cromado
- ▶ Tirador exterior
- ▶ Consumo de energía anual: 191 kWh
- ▶ Capacidad útil total: 368 litros
- ▶ Muy silencioso: 36 dB(A) re 1 pW
- ▶ Apertura de la puerta derecha. Puerta reversible
- ▶ Posibilidad de unión de dos combis juntos (FSK**) con accesorio de unión

Combis NoFrost ancho 60 cm



KGN39LBE5

EAN: 4242005209361
203 x 60 x 66 cm



Serie | 6

Puertas cristal negro
Precio ref. final: 1.339 €

- ▶ **Home Connect: conectividad vía app con accesorio KSZ10HC00**
- ▶ **Clase de eficiencia energética*: E**
- ▶ **Dimensiones (alto x ancho x fondo): 203 x 60 x 66 cm**
- ▶ **Compresor con tecnología Inverter**
- ▶ Tecnología NoFrost, Full Skin Condenser
- ▶ Sistema de conservación **VitaFresh Plus**: conserva los alimentos hasta el doble de tiempo
 - Cajón para frutas y verduras con regulador de humedad con dos posiciones
 - Cajones para carnes y pescados con temperatura cercana a 0°C
- ▶ Iluminación LED interior superior y lateral con efecto SoftStart
- ▶ Display LCD exterior con indicador de temperatura
- ▶ Funciones especiales: Congelación "Super" y Refrigeración "Super" con desconexión auto, señal acústica y óptica de avería, temperatura y puerta abierta
- ▶ Bandejas de cristal EasyAccess con topes de seguridad antivuelco
- ▶ Perfiles cromados tanto de balcones como de bandejas
- ▶ Botellero cromado
- ▶ Tirador integrado
- ▶ Consumo de energía anual: 238 kWh
- ▶ Capacidad útil total: 368 litros
- ▶ Muy silencioso: 39 dB(A) re 1 pW
- ▶ Apertura de la puerta derecha. Puerta reversible



KGN39AIEP

EAN: 4242005192045
203 x 60 x 66 cm



Serie | 6

Puertas acero inoxidable antihuellas
Precio ref. final: 1.055 €

- ▶ **Home Connect: conectividad vía app con accesorio KSZ10HC00**
- ▶ **Clase de eficiencia energética*: E**
- ▶ **Dimensiones (alto x ancho x fondo): 203 x 60 x 66 cm**
- ▶ **Compresor con tecnología Inverter**
- ▶ Tecnología NoFrost, Full Skin Condenser
- ▶ Sistema de conservación **VitaFresh Plus**: conserva los alimentos hasta el doble de tiempo
 - Cajón para frutas y verduras con regulador de humedad con dos posiciones
 - Cajones para carnes y pescados con temperatura cercana a 0°C
- ▶ Iluminación LED interior superior y lateral con efecto SoftStart
- ▶ Display LCD exterior con indicador de temperatura
- ▶ Funciones especiales: Congelación "Super" y Refrigeración "Super" con desconexión auto, señal acústica y óptica de avería, temperatura y puerta abierta
- ▶ Bandejas de cristal EasyAccess con topes de seguridad antivuelco
- ▶ Perfiles cromados tanto de balcones como de bandejas
- ▶ Botellero cromado
- ▶ Tirador externo
- ▶ Consumo de energía anual: 238 kWh
- ▶ Capacidad útil total: 368 litros
- ▶ Muy silencioso: 39 dB(A) re 1 pW
- ▶ Apertura de la puerta derecha. Puerta reversible
- ▶ Posibilidad de unión de dos combis juntos (FSK**) con accesorio de unión

KGN39AWEP

EAN: 4242005176632
203 x 60 x 66 cm



Serie | 6

Puertas blancas
Precio ref. final: 955 €

- ▶ Posibilidad de unión de dos combis juntos (FSK**) con accesorio de unión



KGN39XIDP

EAN: 4242005195985
203 x 60 x 66 cm



Serie | 4

Puertas acero inoxidable antihuellas
Precio ref. final: 1.089 €

- ▶ **Clase de eficiencia energética*: D**
- ▶ **Dimensiones (alto x ancho x fondo): 203 x 60 x 66 cm**
- ▶ **Compresor con tecnología Inverter**
- ▶ Tecnología NoFrost, Full Skin Condenser
- ▶ Sistema de conservación **VitaFresh**: conserva los alimentos durante más tiempo
 - Cajón para frutas y verduras con regulador de humedad con dos posiciones
 - Cajones para carnes y pescados con temperatura cercana a 0°C
- ▶ Iluminación LED interior superior con efecto SoftStart
- ▶ Display LED exterior con indicador de temperatura
- ▶ Funciones especiales: Congelación "Super" y Refrigeración "Super" con desconexión auto, señal acústica y óptica de avería, temperatura y puerta abierta
- ▶ Bandejas de cristal EasyAccess con topes de seguridad antivuelco
- ▶ Botellero cromado
- ▶ Tirador externo
- ▶ Consumo de energía anual: 191 kWh
- ▶ Capacidad útil total: 368 litros
- ▶ Muy silencioso: 36 dB(A) re 1 pW
- ▶ Apertura de la puerta derecha. Puerta reversible
- ▶ Posibilidad de unión de dos combis juntos (FSK**) con accesorio de unión

KGN39XWDP

EAN: 4242005195978
203 x 60 x 66 cm



Serie | 4

Puertas blancas
Precio ref. final: 1.029 €

- ▶ Posibilidad de unión de dos combis juntos (FSK**) con accesorio de unión

Combis NoFrost ancho 60 cm



KG39VIDA Serie | 4
EAN: 4242005185092 Puertas acero inoxidable antihuellas
203 x 60 x 66 cm Precio ref. final: 989 €

- ▶ **Clase de eficiencia energética*: D**
- ▶ **Dimensiones (alto x ancho x fondo): 203 x 60 x 66 cm**
- ▶ **Compresor con tecnología Inverter**
- ▶ Tecnología NoFrost, Full Skin Condenser
- ▶ Sistema de conservación **VitaFresh**: conserva los alimentos durante más tiempo
 - Cajón para frutas y verduras con regulador de humedad con dos posiciones
 - Cajones para carnes y pescados con temperatura cercana a 0°C
- ▶ Iluminación LED interior superior con efecto SoftStart
- ▶ Display LED interior con indicador de temperatura
- ▶ Funciones especiales: Congelación "Super" y Refrigeración "Super" con desconexión auto, señal acústica y óptica de avería, temperatura y puerta abierta
- ▶ Bandejas de cristal EasyAccess con topes de seguridad antivuelco
- ▶ Botellero cromado
- ▶ Tirador integrado
- ▶ Consumo de energía anual: 191 kWh

KG39VWDA Serie | 4
EAN: 4242005195992 Puertas blancas
203 x 60 x 66 cm Precio ref. final: 895 €



KG39VIEA Serie | 4
EAN: 4242005192021 Puertas acero inoxidable antihuellas
203 x 60 x 66 cm Precio ref. final: 879 €

- ▶ **Clase de eficiencia energética*: E**
- ▶ **Dimensiones (alto x ancho x fondo): 203 x 60 x 66 cm**
- ▶ **Compresor con tecnología Inverter**
- ▶ Tecnología NoFrost, Full Skin Condenser
- ▶ Sistema de conservación **VitaFresh**: conserva los alimentos durante más tiempo
 - Cajón para frutas y verduras con regulador de humedad con dos posiciones
 - Cajones para carnes y pescados con temperatura cercana a 0°C
- ▶ Iluminación LED interior superior con efecto SoftStart
- ▶ Display LED interior con indicador de temperatura
- ▶ Funciones especiales: Congelación "Super" y Refrigeración "Super" con desconexión auto, señal acústica y óptica de avería, temperatura y puerta abierta
- ▶ Bandejas de cristal EasyAccess con topes de seguridad antivuelco
- ▶ Botellero cromado
- ▶ Tirador integrado
- ▶ Consumo de energía anual: 238 kWh

KG39VWEA Serie | 4
EAN: 4242005168378 Puertas blancas
203 x 60 x 66 cm Precio ref. final: 779 €



Combis NoFrost ancho 60 cm



KG36XIDP Serie | 4
EAN: 4242005195442 Puertas acero inoxidable antihuellas
186 x 60 x 66 cm Precio ref. final: 1.029 €

- ▶ **Clase de eficiencia energética*: D**
- ▶ **Dimensiones (alto x ancho x fondo): 186 x 60 x 66 cm**
- ▶ **Compresor con tecnología Inverter**
- ▶ Tecnología NoFrost, Full Skin Condenser
- ▶ Sistema de conservación **VitaFresh**: conserva los alimentos durante más tiempo
 - Cajón para frutas y verduras con regulador de humedad con dos posiciones
 - Cajones para carnes y pescados con temperatura cercana a 0°C
- ▶ Iluminación LED interior superior con efecto SoftStart
- ▶ Display LED exterior con indicador de temperatura
- ▶ Funciones especiales: Congelación "Super" y Refrigeración "Super" con desconexión auto, señal acústica y óptica de avería, temperatura y puerta abierta
- ▶ Bandejas de cristal EasyAccess con topes de seguridad antivuelco
- ▶ Botellero cromado
- ▶ Tirador externo
- ▶ Consumo de energía anual: 191 kWh

KG36XWDP Serie | 4
EAN: 4242005195435 Puertas blancas
186 x 60 x 66 cm Precio ref. final: 945 €



- ▶ Posibilidad de unión de dos combis juntos (FSK**) con accesorio de unión



KG36VIDA Serie | 4
EAN: 4242005140404 Puertas acero inoxidable antihuellas
186 x 60 x 66 cm Precio ref. final: 909 €

- ▶ **Clase de eficiencia energética*: D**
- ▶ **Dimensiones (alto x ancho x fondo): 186 x 60 x 66 cm**
- ▶ **Compresor con tecnología Inverter**
- ▶ Tecnología NoFrost, Full Skin Condenser
- ▶ Sistema de conservación **VitaFresh**: conserva los alimentos durante más tiempo
 - Cajón para frutas y verduras con regulador de humedad con dos posiciones
 - Cajones para carnes y pescados con temperatura cercana a 0°C
- ▶ Iluminación LED interior superior con efecto SoftStart
- ▶ Display LED interior con indicador de temperatura
- ▶ Funciones especiales: Congelación "Super" y Refrigeración "Super" con desconexión auto, señal acústica y óptica de avería, temperatura y puerta abierta
- ▶ Bandejas de cristal EasyAccess con topes de seguridad antivuelco
- ▶ Botellero cromado
- ▶ Tirador integrado
- ▶ Consumo de energía anual: 191 kWh

KG36VWDA Serie | 4
EAN: 4242005207497 Puertas blancas
186 x 60 x 66 cm Precio ref. final: 835 €



- ▶ Capacidad útil total: 326 litros
- ▶ Muy silencioso: 36 dB(A) re 1 pW
- ▶ Apertura de la puerta derecha. Puerta reversible

Combis NoFrost ancho 60 cm



KG36VIEA Serie | 4
EAN: 4242005196029 Puertas acero inoxidable antihuellas
186 x 60 x 66 cm Precio ref. final: 815 €

- ▶ Clase de eficiencia energética*: E
- ▶ Dimensiones (alto x ancho x fondo): 186 x 60 x 66 cm
- ▶ Compresor con tecnología Inverter
- ▶ Tecnología NoFrost, Full Skin Condenser
- ▶ Sistema de conservación VitaFresh: conserva los alimentos durante más tiempo
 - Cajón para frutas y verduras con regulador de humedad con dos posiciones
 - Cajones para carnes y pescados con temperatura cercana a 0°C
- ▶ Iluminación LED interior superior con efecto SoftStart
- ▶ Display LED interior con indicador de temperatura
- ▶ Funciones especiales: Congelación "Super" y Refrigeración "Super" con desconexión auto, señal acústica y óptica de avería, temperatura y puerta abierta
- ▶ Bandejas de cristal EasyAccess con topes de seguridad antivuelco
- ▶ Botellero cromado
- ▶ Tirador integrado

KG36VWEA Serie | 4
EAN: 4242005196036 Puertas blancas
186 x 60 x 66 cm Precio ref. final: 735 €



KG36WEC Serie | 2
EAN: 4242005205745 Puertas blancas
186 x 60 x 66 cm Precio ref. final: 635 €

- ▶ Clase de eficiencia energética*: E
- ▶ Dimensiones (alto x ancho x fondo): 186 x 60 x 66 cm
- ▶ Tecnología NoFrost, Full Skin Condenser
- ▶ Cajón para frutas y verduras con regulador de humedad
- ▶ Iluminación LED interior superior con efecto SoftStart
- ▶ Display LED interior con indicador de temperatura
- ▶ Funciones especiales: Congelación "Super" con desconexión auto, señal acústica y óptica de avería, temperatura y puerta abierta
- ▶ Tirador integrado
- ▶ Consumo de energía anual: 239 kWh
- ▶ Capacidad til total: 305 litros
- ▶ Muy silencioso: 42 dB(A) re 1 pW
- ▶ Apertura de la puerta derecha. Puerta reversible
- ▶ Posibilidad de unión de dos combis juntos (FSK**) con accesorio de unión

Combis NoFrost ancho 60 cm



KG33NLEA Serie | 2
EAN: 4242005188611 Puertas acero mate antihuellas
176 x 60 x 66 cm Precio ref. final: 625 €

- ▶ Clase de eficiencia energética*: E
- ▶ Dimensiones (alto x ancho x fondo): 176 x 60 x 66 cm
- ▶ Tecnología NoFrost, Full Skin Condenser
- ▶ Cajón para frutas y verduras con regulador de humedad
- ▶ Iluminación LED interior superior con efecto SoftStart
- ▶ Display LED interior con indicador de temperatura
- ▶ Funciones especiales: Congelación "Super" con desconexión auto, señal acústica y óptica de avería, temperatura y puerta abierta
- ▶ Tirador integrado
- ▶ Consumo de energía anual: 237 kWh
- ▶ Capacidad útil total: 282 litros
- ▶ Muy silencioso: 42 dB(A) re 1 pW

KG33NWEA Serie | 2
EAN: 4242005188604 Puertas blancas
176 x 60 x 66 cm Precio ref. final: 559 €



- ▶ Apertura de la puerta derecha. Puerta reversible
- ▶ Posibilidad de unión de dos combis juntos (FSK**) con accesorio de unión
- ▶ Posibilidad de unión de dos combis juntos (FSK**) con accesorio de unión

Accesorios combis NoFrost

	KSZ39AL00 EAN: 4242002961156 Precio ref. final: 29 €	Accesorio de unión color acero para combis Full Skin Condenser con tirador exterior.
	KSZ39AW00 EAN: 4242002961170 Precio ref. final: 29 €	Accesorio de unión blanco para combis Full Skin Condenser con tirador exterior.
	SAT 23000942 Precio ref. final: 29 €	Accesorio de unión color acero para combis Full Skin Condenser con tirador exterior. Espesor del accesorio 10 mm, necesidad de un hueco de encastrado para los dos combis de 121 cm.
	SAT 23000943 Precio ref. final: 29 €	Accesorio de unión color blanco para combis Full Skin Condenser con tirador exterior. Espesor del accesorio 10 mm, necesidad de un hueco de encastrado para los dos combis de 121 cm.
	KSZ10HC00 EAN: 4242002853680 Precio ref. final: 39 €	Accesorio para conexión wifi de modelos Home Connect Ready.



KVN39IEEA
 EAN: 4242005233847
 203 x 60 x 66 cm



Serie | 4
 Frambuesa

Precio ref. final: 1.035 €

- ▶ **Clase de eficiencia energética*: E**
- ▶ **Dimensiones (alto x ancho x fondo): 203 x 60 x 66 cm**
- ▶ **Compresor con tecnología Inverter**
- ▶ Tecnología NoFrost, Full Skin Condenser
- ▶ Sistema de conservación **VitaFresh**: conserva los alimentos durante más tiempo
 - Cajón para frutas y verduras con regulador de humedad con dos posiciones
 - Cajones para carnes y pescados con temperatura cercana a 0°C
- ▶ Iluminación LED interior superior con efecto SoftStart
- ▶ Display LED interior con indicador de temperatura
- ▶ Funciones especiales: Congelación "Super" y Refrigeración "Super" con desconexión auto, señal acústica y óptica de avería, temperatura y puerta abierta
- ▶ Bandejas de cristal EasyAccess con topes de seguridad antivuelco
- ▶ Perfiles cromados tanto de balcones como de bandejas
- ▶ Botellero cromado



MasterChef

VarioStyle: concepto único

Bosch ofrece hasta un total de 20 combis con 20 puertas de colores diferentes para darle un toque de color único y diferente a la cocina.



KVN39IOEA
 EAN: 4242005233717
 Naranja
 Precio ref. final: 1.035 €

KVN39IHEA
 EAN: 4242005233687
 Verde lima
 Precio ref. final: 1.035 €

KVN39IKEC
 EAN: 4242005233700
 Gris claro
 Precio ref. final: 1.035 €

KVN39IDEA
 EAN: 4242005233731
 Marrón oscuro
 Precio ref. final: 1.035 €

KVN39IREA
 EAN: 4242005233755
 Rojo cereza
 Precio ref. final: 1.035 €

KVN39IJEAA
 EAN: 4242005234127
 Verde menta
 Precio ref. final: 1.035 €

KVN39IUEC
 EAN: 4242005234141
 Azul turquesa
 Precio ref. final: 1.035 €

KVN39INEA
 EAN: 4242005234165
 Azul marino
 Precio ref. final: 1.035 €

KVN39IPEA
 EAN: 4242005233885
 Rosa pastel
 Precio ref. final: 1.035 €

KVN39IVEA
 EAN: 4242005234196
 Blanco marfil
 Precio ref. final: 1.035 €

▶ Compuesto por: combi NoFrost KGN39IJEAA y puertas KSZ2BV000

▶ Compuesto por: combi NoFrost KGN39IJEAA y puertas KSZ2BVH00

▶ Compuesto por: combi NoFrost KGN39IJEAA y puertas KSZ2BVK00

▶ Compuesto por: combi NoFrost KGN39IJEAA y puertas KSZ2BVD00

▶ Compuesto por: combi NoFrost KGN39IJEAA y puertas KSZ2BVR00

▶ Compuesto por: combi NoFrost KGN39IJEAA y puertas KSZ2BVJ00

▶ Compuesto por: combi NoFrost KGN39IJEAA y puertas KSZ2BVU00

▶ Compuesto por: combi NoFrost KGN39IJEAA y puertas KSZ2BVN00

▶ Compuesto por: combi NoFrost KGN39IJEAA y puertas KSZ2BVP00

▶ Compuesto por: combi NoFrost KGN39IJEAA y puertas KSZ2BVV00



KVN39ICEA
 EAN: 4242005233779
 Marrón claro
 Precio ref. final: 1.035 €

KVN39IZEA
 EAN: 4242005233809
 Negro mate
 Precio ref. final: 1.035 €

KVN39IFEAA
 EAN: 4242005233823
 Amarillo
 Precio ref. final: 1.035 €

KVN39IEEA
 EAN: 4242005233847
 Frambuesa
 Precio ref. final: 1.035 €

KVN39ILEAA
 EAN: 4242005261383
 Berenjena
 Precio ref. final: 1.035 €

KVN39ITEAA
 EAN: 4242005234219
 Azul pastel
 Precio ref. final: 1.035 €

KVN39IXEAA
 EAN: 4242005234233
 Dorado
 Precio ref. final: 1.035 €

KVN39IGEAA
 EAN: 4242005234257
 Gris piedra
 Precio ref. final: 1.035 €

KVN39IGEC
 EAN: 4242005233922
 Antracita
 Precio ref. final: 1.035 €

KVN39IUAAA
 EAN: 4242005233861
 Verde botella
 Precio ref. final: 1.035 €

▶ Compuesto por: combi NoFrost KGN39IJEAA y puertas KSZ2BVD10

▶ Compuesto por: combi NoFrost KGN39IJEAA y puertas KSZ2BVZ00

▶ Compuesto por: combi NoFrost KGN39IJEAA y puertas KSZ2BVF00

▶ Compuesto por: combi NoFrost KGN39IJEAA y puertas KSZ2BVE00

▶ Compuesto por: combi NoFrost KGN39IJEAA y puertas KSZ2BVL00

▶ Compuesto por: combi NoFrost KGN39IJEAA y puertas KSZ2BVT00

▶ Compuesto por: combi NoFrost KGN39IJEAA y puertas KSZ2BVX00

▶ Compuesto por: combi NoFrost KGN39IJEAA y puertas KSZ2BVG00

▶ Compuesto por: combi NoFrost KGN39IJEAA y puertas KSZ2BVG10

▶ Compuesto por: combi NoFrost KGN39IJEAA y puertas KSZ2BVU10



Accesorios: puertas VarioStyle para tu combi VarioStyle

¿Quieres cambiar las puertas de tu frigorífico VarioStyle o combinar dos colores?

Selecciona el color que más te guste entre los 20 posibles. Podrás cambiar las puertas de tu frigorífico VarioStyle por ti mismo en tres pasos muy sencillos. Cambia el color de las puertas cuando quieras, o incluso, combina dos diferentes.



	NUEVO KSZ2BVH00 EAN: 4242005255726 Precio ref. final: 99 €	Puertas color verde lima.
	NUEVO KSZ2BVK00 EAN: 4242005252756 Precio ref. final: 99 €	Puertas color gris claro.
	NUEVO KSZ2BVO00 EAN: 4242005263639 Precio ref. final: 99 €	Puertas color naranja.
	NUEVO KSZ2BVD00 EAN: 4242005263622 Precio ref. final: 99 €	Puertas color marrón oscuro.
	NUEVO KSZ2BVR00 EAN: 4242005253159 Precio ref. final: 99 €	Puertas color rojo cereza.
	NUEVO KSZ2BVD10 EAN: 4242005263615 Precio ref. final: 99 €	Puertas color marrón claro.
	NUEVO KSZ2BVZ00 EAN: 4242005253227 Precio ref. final: 99 €	Puertas color negro mate.
	NUEVO KSZ2BVF00 EAN: 4242005263981 Precio ref. final: 99 €	Puertas color amarillo.
	NUEVO KSZ2BVE00 EAN: 4242005263974 Precio ref. final: 99 €	Puertas color frambuesa.
	NUEVO KSZ2BVL00 EAN: 4242005264001 Precio ref. final: 99 €	Puertas color berenjena.

	NUEVO KSZ2BVJ00 EAN: 4242005264025 Precio ref. final: 99 €	Puertas color verde menta.
	NUEVO KSZ2BVU00 EAN: 4242005256259 Precio ref. final: 99 €	Puertas color turquesa.
	NUEVO KSZ2BVN00 EAN: 4242005264049 Precio ref. final: 99 €	Puertas color azul marino.
	NUEVO KSZ2BVP00 EAN: 4242005253180 Precio ref. final: 99 €	Puertas color rosa pastel.
	NUEVO KSZ2BVV00 EAN: 4242005264087 Precio ref. final: 99 €	Puertas color blanco marfil.
	NUEVO KSZ2BVT00 EAN: 4242005253210 Precio ref. final: 99 €	Puertas color azul pastel.
	NUEVO KSZ2BVX00 EAN: 4242005264100 Precio ref. final: 99 €	Puertas color dorado.
	NUEVO KSZ2BVG00 EAN: 4242005264124 Precio ref. final: 99 €	Puertas color gris piedra.
	NUEVO KSZ2BVG10 EAN: 4242005264148 Precio ref. final: 99 €	Puertas color antracita.
	NUEVO KSZ2BVU10 EAN: 4242005264063 Precio ref. final: 99 €	Puertas color verde botella.

Frigoríficos de 1 puerta



- KSF36PIDP**
EAN: 4242005134663
186 x 60 x 65 cm
- Serie | 8
Puerta acero inoxidable antihuellas
Precio ref. final: 1.255 €
- ▶ Clase de eficiencia energética*: D
 - ▶ Dimensiones (alto x ancho x fondo): **186 x 60 x 65 cm**
 - ▶ Tecnología NoFrost
 - ▶ Sistema de conservación **VitaFresh Pro 0°C**: conserva los alimentos hasta el triple de tiempo
 - Cajón para frutas y verduras con temperatura estable, precisa y regulador de humedad con tres posiciones
 - Cajón para carnes y pescados con temperatura estable y precisa
 - ▶ Iluminación LED interior superior
 - ▶ Display digital interior con indicador de temperatura
 - ▶ Funciones especiales: Refrigeración "Super" con desconexión auto, señal acústica de puerta abierta
 - ▶ Bandejas de cristal EasyAccess con topes de seguridad antivuelco
 - ▶ Perfiles cromados tanto de balcones como de bandejas
 - ▶ Botellero abatible
 - ▶ Balcón EasyLift: regulable en altura
 - ▶ Tirador exterior
 - ▶ Consumo de energía anual: 122 kWh
 - ▶ Capacidad útil total: 309 litros
 - ▶ Muy silencioso: 41 dB(A) re 1 pW
 - ▶ Apertura de la puerta izquierda. Puerta reversible
 - ▶ Combinable con el congelador GSN36AIEP
 - ▶ Posibilidad de instalación en Side By Side con el accesorio de unión KSZ39AL00



- KSV36AIDP**
EAN: 4242005222186
186 x 60 x 65 cm
- Serie | 6
Puerta acero inoxidable antihuellas
Precio ref. final: 1.209 €
- ▶ Clase de eficiencia energética*: D
 - ▶ Dimensiones (alto x ancho x fondo): **186 x 60 x 65 cm**
 - ▶ Compresor con tecnología Inverter
 - ▶ Sistema de conservación **VitaFresh Plus**: conserva los alimentos hasta el doble de tiempo
 - Cajón para frutas y verduras con regulador de humedad con dos posiciones
 - ▶ Iluminación LED interior superior
 - ▶ Display digital interior con indicador de temperatura
 - ▶ Funciones especiales: Refrigeración "Super" con desconexión auto, señal acústica de puerta abierta
 - ▶ Bandejas de cristal EasyAccess con topes de seguridad antivuelco
 - ▶ Perfiles cromados tanto de balcones como de bandejas
 - ▶ Botellero cromado
 - ▶ Balcón EasyLift: regulable en altura
 - ▶ Tirador exterior
 - ▶ Consumo de energía anual: 93 kWh
 - ▶ Capacidad útil total: 346 litros
 - ▶ Muy silencioso: 39 dB(A) re 1 pW
 - ▶ Apertura de la puerta izquierda. Puerta reversible
 - ▶ Combinable con el congelador GSN36AIEP
 - ▶ Posibilidad de instalación en Side By Side con el accesorio de unión KSZ39AL00



- KSV36AIEP**
EAN: 4242005216116
186 x 60 x 65 cm
- Serie | 6
Puerta acero inoxidable antihuellas
Precio ref. final: 1.099 €
- ▶ Clase de eficiencia energética*: E
 - ▶ Dimensiones (alto x ancho x fondo): **186 x 60 x 65 cm**
 - ▶ Sistema de conservación **VitaFresh Plus**: conserva los alimentos hasta el doble de tiempo
 - Cajón para frutas y verduras con regulador de humedad con dos posiciones
 - ▶ Iluminación LED interior superior
 - ▶ Display digital interior con indicador de temperatura
 - ▶ Funciones especiales: Refrigeración "Super" con desconexión auto, señal acústica de puerta abierta
 - ▶ Bandejas de cristal EasyAccess con topes de seguridad antivuelco
 - ▶ Perfiles cromados tanto de balcones como de bandejas
 - ▶ Botellero cromado
 - ▶ Balcón EasyLift: regulable en altura
 - ▶ Tirador exterior
 - ▶ Consumo de energía anual: 116 kWh
 - ▶ Capacidad útil total: 346 litros
 - ▶ Muy silencioso: 39 dB(A) re 1 pW
 - ▶ Apertura de la puerta izquierda. Puerta reversible
 - ▶ Combinable con el congelador GSN36AIEP
 - ▶ Posibilidad de instalación en Side By Side con el accesorio de unión KSZ39AL00



- KSV36AWEP**
EAN: 4242005216123
186 x 60 x 65 cm
- Serie | 6
Puerta blanca
Precio ref. final: 955 €
- ▶ Combinable con el congelador GSN36AWEP
 - ▶ Posibilidad de instalación en Side By Side con el accesorio de unión KSZ39AW00



Congeladores de 1 puerta



- GSN36AIEP**
EAN: 4242005161218
186 x 60 x 65 cm
- Serie | 6
Puerta acero inoxidable antihuellas
Precio ref. final: 1.145 €
- ▶ Clase de eficiencia energética*: E
 - ▶ Dimensiones (alto x ancho x fondo): **186 x 60 x 65 cm**
 - ▶ Compresor con tecnología Inverter
 - ▶ Tecnología NoFrost
 - ▶ Iluminación LED interior superior
 - ▶ Display digital interior con indicador de temperatura
 - ▶ Funciones especiales: Congelación "Super" con desconexión auto, señal acústica y óptica de avería y temperatura, señal acústica de puerta abierta
 - ▶ EasyAccess Zone: fácil acceso a la zona superior del congelador
 - ▶ Dos cajones BigBox de gran capacidad
 - ▶ Preparación de hielos IceTwister
 - ▶ Perfiles cromados tanto de cajones como de bandejas
 - ▶ Tirador exterior
 - ▶ Consumo de energía anual: 234 kWh
 - ▶ Capacidad útil total: 242 litros
 - ▶ Muy silencioso: 39 dB(A) re 1 pW
 - ▶ Apertura de la puerta derecha. Puerta reversible
 - ▶ Combinable con los frigoríficos KSF36PIDP, KSV36AIDP, KSV36AIEP
 - ▶ Posibilidad de instalación en Side By Side con el accesorio de unión KSZ39AL00



- GSN36AWEP**
EAN: 4242005224432
186 x 60 x 65 cm
- Serie | 6
Puerta blanca
Precio ref. final: 979 €
- ▶ Combinable con el frigorífico KSV36AWEP
 - ▶ Posibilidad de instalación en Side By Side con el accesorio de unión KSZ39AW00



Accesorios frigoríficos y congeladores 1 puerta

KSZ39AL00 EAN: 4242002961156 Precio ref. final: 29 €	Accesorio de unión color acero.
KSZ39AW00 EAN: 4242002961170 Precio ref. final: 29 €	Accesorio de unión blanco.

Frigoríficos de 1 puerta

Congeladores de 1 puerta



KSV36BIEP
EAN: 4242005216147
186 x 60 x 65 cm

Serie | 6
Puerta acero inoxidable antihuellas
Precio ref. final: 1.185 €

- ▶ Clase de eficiencia energética*: E
- ▶ Dimensiones (alto x ancho x fondo): **186 x 60 x 65 cm**
- ▶ Sistema de conservación **VitaFresh Plus**: conserva los alimentos hasta el doble de tiempo - Cajón para frutas y verduras con regulador de humedad con dos posiciones
- ▶ Iluminación LED interior superior
- ▶ Display digital exterior con indicador de temperatura
- ▶ Funciones especiales: Refrigeración "Super" con desconexión auto, señal acústica de puerta abierta
- ▶ Bandejas de cristal EasyAccess con topes de seguridad antivuelco
- ▶ Perfiles cromados tanto de balcones como de bandejas
- ▶ Botellero cromado
- ▶ Balcón EasyLift: regulable en altura
- ▶ Tirador exterior
- ▶ Consumo de energía anual: 116 kWh
- ▶ Capacidad útil total: 346 litros
- ▶ Muy silencioso: 39 dB(A) re 1 pW

- ▶ Apertura de la puerta izquierda. Puerta reversible
- ▶ Combinable con el congelador GSN36BIFP
- ▶ Posibilidad de instalación en Side By Side con el accesorio de unión KSZ39AL00



KSV36VIEP
EAN: 4242005202188
186 x 60 x 65 cm

Serie | 4
Puerta acero inoxidable antihuellas
Precio ref. final: 1.059 €

- ▶ Clase de eficiencia energética*: E
- ▶ Dimensiones (alto x ancho x fondo): **186 x 60 x 65 cm**
- ▶ Sistema de conservación **VitaFresh**: conserva las frutas y verduras frescas durante más tiempo
- ▶ Iluminación LED interior superior
- ▶ Electrónica LED interior con indicador de temperatura
- ▶ Funciones especiales: Refrigeración "Super" con desconexión auto
- ▶ Bandejas de cristal EasyAccess con topes de seguridad antivuelco
- ▶ Botellero cromado
- ▶ Tirador exterior
- ▶ Consumo de energía anual: 116 kWh
- ▶ Capacidad útil total: 346 litros
- ▶ Muy silencioso: 39 dB(A) re 1 pW

- ▶ Apertura de la puerta izquierda. Puerta reversible
- ▶ Combinable con el congelador GSN36VIFP
- ▶ Posibilidad de instalación en Side By Side con el accesorio de unión KSZ39AL00



KSV33VLEP
EAN: 4242005205707
176 x 60 x 65 cm

Serie | 4
Puerta acero mate
Precio ref. final: 985 €

- ▶ Clase de eficiencia energética*: E
- ▶ Dimensiones (alto x ancho x fondo): **176 x 60 x 65 cm**
- ▶ Sistema de conservación **VitaFresh**: conserva las frutas y verduras frescas durante más tiempo
- ▶ Iluminación LED interior superior
- ▶ Electrónica LED interior con indicador de temperatura
- ▶ Funciones especiales: Refrigeración "Super" con desconexión auto
- ▶ Bandejas de cristal EasyAccess con topes de seguridad antivuelco
- ▶ Botellero cromado
- ▶ Tirador exterior
- ▶ Consumo de energía anual: 113 kWh
- ▶ Capacidad útil total: 324 litros
- ▶ Muy silencioso: 39 dB(A) re 1 pW

- ▶ Apertura de la puerta izquierda. Puerta reversible
- ▶ Combinable con el congelador GSN33VLEP
- ▶ Posibilidad de instalación en Side By Side con el accesorio de unión KSZ39AL00



GSN36BIFP
EAN: 4242005223107
186 x 60 x 65 cm

Serie | 6
Puerta acero inoxidable antihuellas
Precio ref. final: 1.239 €

- ▶ Clase de eficiencia energética*: F
- ▶ Dimensiones (alto x ancho x fondo): **186 x 60 x 65 cm**
- ▶ Compresor con tecnología **Inverter**
- ▶ Tecnología NoFrost
- ▶ Iluminación LED interior superior
- ▶ Display digital exterior con indicador de temperatura
- ▶ Funciones especiales: Congelación "Super" con desconexión auto, señal acústica y óptica de avería y temperatura, señal acústica de puerta abierta
- ▶ EasyAccess Zone: fácil acceso a la zona superior del congelador
- ▶ Dos cajones BigBox de gran capacidad
- ▶ Preparación de helos IceTwister
- ▶ Perfiles cromados tanto de cajones como de bandejas
- ▶ Tirador exterior
- ▶ Consumo de energía anual: 294 kWh
- ▶ Capacidad útil total: 242 litros
- ▶ Muy silencioso: 40 dB(A) re 1 pW

- ▶ Apertura de la puerta derecha. Puerta reversible
- ▶ Combinable con el frigorífico KSV36BIEP
- ▶ Posibilidad de instalación en Side By Side con el accesorio de unión KSZ39AL00



GSN36VIFP
EAN: 4242005194001
186 x 60 x 65 cm

Serie | 4
Puerta acero inoxidable antihuellas
Precio ref. final: 1.099 €

- ▶ Clase de eficiencia energética*: F
- ▶ Dimensiones (alto x ancho x fondo): **186 x 60 x 65 cm**
- ▶ Compresor con tecnología **Inverter**
- ▶ Tecnología NoFrost
- ▶ Electrónica LED interior con indicador de temperatura
- ▶ EasyAccess Zone: fácil acceso a la zona superior del congelador
- ▶ Dos cajones BigBox de gran capacidad
- ▶ Funciones especiales: Congelación "Super" con desconexión auto, señal acústica y óptica de avería y temperatura, señal acústica de puerta abierta
- ▶ Tirador exterior
- ▶ Consumo de energía anual: 294 kWh
- ▶ Capacidad útil total: 242 litros
- ▶ Muy silencioso: 39 dB(A) re 1 pW

- ▶ Apertura de la puerta derecha. Puerta reversible
- ▶ Combinable con el frigorífico KSV36VIEP
- ▶ Posibilidad de instalación en Side By Side con el accesorio de unión KSZ39AL00



GSN33VLEP
EAN: 4242005247974
176 x 60 x 65 cm

Serie | 4
Puerta acero mate
Precio ref. final: 1.019 €

- ▶ Clase de eficiencia energética*: E
- ▶ Dimensiones (alto x ancho x fondo): **176 x 60 x 65 cm**
- ▶ Compresor con tecnología **Inverter**
- ▶ Tecnología NoFrost
- ▶ Electrónica LED interior con indicador de temperatura
- ▶ Funciones especiales: Congelación "Super" con desconexión auto, señal acústica y óptica de avería y temperatura, señal acústica de puerta abierta
- ▶ EasyAccess Zone: fácil acceso a la zona superior del congelador
- ▶ Cajón BigBox de gran capacidad
- ▶ Tirador exterior
- ▶ Consumo de energía anual: 229 kWh
- ▶ Capacidad útil total: 225 litros
- ▶ Muy silencioso: 39 dB(A) re 1 pW

- ▶ Apertura de la puerta derecha. Puerta reversible
- ▶ Combinable con el frigorífico KSV33VLEP
- ▶ Posibilidad de instalación en Side By Side con el accesorio de unión KSZ39AL00



GSN36VWFP
EAN: 4242005194032
186 x 60 x 65 cm

Serie | 4
Puerta blanca
Precio ref. final: 945 €

- ▶ Combinable con el frigorífico KSV36VWEP
- ▶ Posibilidad de instalación en Side By Side con el accesorio de unión KSZ39AW00

Frigoríficos americanos



KAG93AIEP Serie | 6
 EAN: 4242005192571 Puertas acero inoxidable antihuellas
 179 x 91 x 71 cm Precio ref. final: 2.199 €

- ▶ Clase de eficiencia energética*: E
- ▶ Dimensiones (alto x ancho x fondo): 179 x 91 x 71 cm
- ▶ Compresor con tecnología Inverter
- ▶ Tecnología NoFrost
- ▶ Cajones para frutas y verduras
- ▶ Iluminación LED interior superior
- ▶ Display digital exterior con indicador de temperatura
- ▶ Funciones especiales: Congelación "Super" y Refrigeración "Super" con desconexión auto, señal acústica y óptica de puerta abierta
- ▶ HomeBar: acceso directo sin necesidad de abrir la puerta
- ▶ Dispensador de agua, hielo y hielo picado (conexión a la toma de agua)
- ▶ Bandejas de cristal de seguridad
- ▶ Perfiles cromados
- ▶ Tirador exterior
- ▶ Consumo de energía anual: 323 kWh
- ▶ Capacidad útil total: 560 litros
- ▶ Muy silencioso: 42 dB(A) re 1 pW



KAD93AIEP Serie | 6
 EAN: 4242005192229 Puertas acero inoxidable antihuellas
 179 x 91 x 71 cm Precio ref. final: 2.089 €

- ▶ Clase de eficiencia energética*: E
- ▶ Dimensiones (alto x ancho x fondo): 179 x 91 x 71 cm
- ▶ Compresor con tecnología Inverter
- ▶ Tecnología NoFrost
- ▶ Cajones para frutas y verduras
- ▶ Iluminación LED interior superior
- ▶ Display digital exterior con indicador de temperatura
- ▶ Funciones especiales: Congelación "Super" y Refrigeración "Super" con desconexión auto, señal acústica y óptica puerta abierta
- ▶ Dispensador de agua, hielo y hielo picado (conexión a la toma de agua)
- ▶ Bandejas de cristal de seguridad
- ▶ Perfiles cromados
- ▶ Tirador exterior
- ▶ Consumo de energía anual: 324 kWh
- ▶ Capacidad útil total: 562 litros
- ▶ Muy silencioso: 42 dB(A) re 1 pW



Frigoríficos americanos



KAD93VIFP Serie | 6
 EAN: 4242005192205 Puertas acero inoxidable antihuellas
 179 x 91 x 71 cm Precio ref. final: 1.925 €

- ▶ Clase de eficiencia energética*: F
- ▶ Dimensiones (alto x ancho x fondo): 179 x 91 x 71 cm
- ▶ Compresor con tecnología Inverter
- ▶ Tecnología NoFrost
- ▶ Cajones para frutas y verduras
- ▶ Iluminación LED interior superior
- ▶ Display digital exterior con indicador de temperatura
- ▶ Funciones especiales: Congelación "Super" y Refrigeración "Super" con desconexión auto, señal acústica y óptica de puerta abierta
- ▶ Dispensador de agua, hielo y hielo picado (conexión a la toma de agua)
- ▶ Bandejas de cristal de seguridad
- ▶ Tirador exterior
- ▶ Consumo de energía anual: 404 kWh
- ▶ Capacidad útil total: 562 litros
- ▶ Muy silencioso: 42 dB(A) re 1 pW



KAN93VIFP Serie | 4
 EAN: 4242005185290 Puertas acero inoxidable antihuellas
 179 x 91 x 71 cm Precio ref. final: 1.705 €

- ▶ Clase de eficiencia energética*: F
- ▶ Dimensiones (alto x ancho x fondo): 179 x 91 x 71 cm
- ▶ Compresor con tecnología Inverter
- ▶ Tecnología NoFrost
- ▶ Cajones para frutas y verduras
- ▶ Iluminación LED interior superior
- ▶ Display digital exterior con indicador de temperatura
- ▶ Funciones especiales: Congelación "Super" y Refrigeración "Super" con desconexión auto, señal acústica y óptica de puerta abierta
- ▶ Fabricador de hielo IceTwister
- ▶ Bandejas de cristal de seguridad
- ▶ Tirador exterior
- ▶ Consumo de energía anual: 413 kWh
- ▶ Capacidad útil total: 580 litros
- ▶ Muy silencioso: 42 dB(A) re 1 pW





KIN86AFFO
 EAN: 4242005148967
177 x 56 x 55 cm

Serie | **6**
 Combi
 Precio ref. final: 1.445 €

- ▶ **Sistema de instalación de puerta fija**
- ▶ **Dimensiones (alto x ancho x fondo): 177 x 56 x 55 cm**
- ▶ **Clase de eficiencia energética*: F**
- ▶ **Compresor con tecnología Inverter**
- ▶ Tecnología NoFrost en el congelador
- ▶ Sistema de conservación **VitaFresh Plus**: conserva los alimentos hasta el doble de tiempo
 - Cajón para frutas y verduras con regulador de humedad
- ▶ Iluminación LED interior
- ▶ Display digital interior con indicador de temperatura
- ▶ Funciones especiales: Congelación "Super" y Refrigeración "Super" con desconexión auto, señal acústica y óptica de temperatura, señal acústica de puerta abierta
- ▶ Bandejas de cristal con topes de seguridad antivuelco
- ▶ Perfiles cromados tanto de cajones como de bandejas
- ▶ Cajón BigBox de gran capacidad
- ▶ Consumo de energía anual: 227 kWh
- ▶ Capacidad útil total: 254 litros
- ▶ Muy silencioso: 39 dB(A) re 1 pW
- ▶ Apertura de la puerta derecha. Puerta reversible

En caso de proceder a la instalación de dos combinados integrables juntos, es necesario dejar una distancia de separación de, al menos, 15 cm entre ellos



KIR41AFFO
 EAN: 4242005153992
123 x 56 x 55 cm

Serie | **6**
 Frigorífico 1 puerta
 Precio ref. final: 735 €

- ▶ **Sistema de instalación de puerta fija**
- ▶ **Dimensiones (alto x ancho x fondo): 123 x 56 x 55 cm**
- ▶ **Clase de eficiencia energética*: F**
- ▶ Sistema de conservación **VitaFresh Plus**: conserva los alimentos hasta el doble de tiempo
 - Cajón para frutas y verduras con regulador de humedad con dos posiciones
- ▶ Iluminación LED interior
- ▶ Display digital interior con indicador de temperatura
- ▶ Funciones especiales: Refrigeración "Super" con desconexión auto, señal acústica de puerta abierta
- ▶ Bandejas de cristal con topes de seguridad antivuelco
- ▶ Perfiles cromados tanto de cajones como de bandejas
- ▶ Consumo de energía anual: 123 kWh
- ▶ Capacidad útil total: 211 litros
- ▶ Muy silencioso: 33 dB(A) re 1 pW
- ▶ Apertura de la puerta derecha. Puerta reversible
- ▶ **Posibilidad de combinación vertical con GIV11AFE0**



KIV86VSE0
 EAN: 4242005241910
177 x 54 x 55 cm

Serie | **4**
 Combi
 Precio ref. final: 999 €

- ▶ Sistema de instalación de puerta deslizante
- ▶ **Dimensiones (alto x ancho x fondo): 177 x 54 x 55 cm**
- ▶ **Clase de eficiencia energética*: E**
- ▶ Cajón **VitaFresh** para frutas y verduras con regulador de humedad
- ▶ Iluminación LED interior
- ▶ Electrónica LED interior con indicador de temperatura
- ▶ Funciones especiales: Congelación "Super" con desconexión auto, señal acústica de puerta abierta
- ▶ Bandejas de cristal con topes de seguridad antivuelco
- ▶ Perfiles cromados tanto del cajón como de bandejas
- ▶ Cajón BigBox de gran capacidad
- ▶ Consumo de energía anual: 229 kWh
- ▶ Capacidad útil total: 267 litros
- ▶ Muy silencioso: 37 dB(A) re 1 pW
- ▶ Apertura de la puerta derecha. Puerta reversible

Disponible desde Abril 2021

En caso de proceder a la instalación de dos combinados integrables juntos, es necesario dejar una distancia de separación de, al menos, 15 cm entre ellos



GIN81AEF0
 EAN: 4242005183487
177 x 56 x 55 cm

Serie | **6**
 Congelador 1 puerta
 Precio ref. final: 1.145 €

- ▶ **Sistema de instalación de puerta fija**
- ▶ **Dimensiones (alto x ancho x fondo): 177 x 56 x 55 cm**
- ▶ **Clase de eficiencia energética*: F**
- ▶ **Compresor con tecnología Inverter**
- ▶ Tecnología NoFrost
- ▶ Display digital interior con indicador de temperatura
- ▶ Funciones especiales: Congelación "Super" con desconexión auto, señal acústica y óptica de temperatura, señal acústica de puerta abierta
- ▶ Dos cajones BigBox de gran capacidad
- ▶ Perfiles cromados de los cajones
- ▶ Consumo de energía anual: 294 kWh
- ▶ Capacidad útil total: 212 litros
- ▶ Muy silencioso: 36 dB(A) re 1 pW
- ▶ Apertura de la puerta izquierda. Puerta reversible
- ▶ **Posibilidad de combinación horizontal con KIR81AFE0**



KIR81AFE0
 EAN: 4242005238347
177 x 56 x 55 cm

Serie | **6**
 Frigorífico 1 puerta
 Precio ref. final: 999 €

- ▶ **Sistema de instalación de puerta fija**
- ▶ **Dimensiones (alto x ancho x fondo): 177 x 56 x 55 cm**
- ▶ **Clase de eficiencia energética*: E**
- ▶ Sistema de conservación **VitaFresh Plus**: conserva los alimentos hasta el doble de tiempo
 - Cajón para frutas y verduras con regulador de humedad con dos posiciones
- ▶ Iluminación LED interior
- ▶ Display digital interior con indicador de temperatura
- ▶ Funciones especiales: Refrigeración "Super" con desconexión auto, señal acústica de puerta abierta
- ▶ Bandejas de cristal con topes de seguridad antivuelco
- ▶ Perfiles cromados tanto de cajones como de bandejas
- ▶ Botellero cromado
- ▶ Consumo de energía anual: 115 kWh
- ▶ Capacidad útil total: 319 litros
- ▶ Muy silencioso: 37 dB(A) re 1 pW
- ▶ Apertura de la puerta derecha. Puerta reversible
- ▶ **Posibilidad de combinación horizontal con GIN81AEF0**



GIV11AFE0
 EAN: 4242005126552
72 x 56 x 55 cm

Serie | **6**
 Congelador 1 puerta
 Precio ref. final: 675 €

- ▶ **Sistema de instalación de puerta fija**
- ▶ **Dimensiones (alto x ancho x fondo): 72 x 56 x 55 cm**
- ▶ **Clase de eficiencia energética*: E**
- ▶ Electrónica LED interior con indicador de temperatura
- ▶ Funciones especiales: Congelación "Super" con desconexión auto, señal acústica y óptica de temperatura
- ▶ Perfiles cromados de los cajones
- ▶ Consumo de energía anual: 167 kWh
- ▶ Capacidad útil total: 72 litros
- ▶ Muy silencioso: 36 dB(A) re 1 pW
- ▶ Apertura de la puerta derecha. Puerta reversible
- ▶ **Posibilidad de combinación vertical con KIR41AFF0**

Combis NoFrost Serie 8



3 segundos activar
5 segundos desactivar

KGf56PIDP, KGf39PIDP

Activar:

1. Enchufar el frigorífico a la red eléctrica.
2. En los primeros 10 segundos después de haberlo enchufado presionar simultáneamente la tecla "°C" y "+" durante 3 segundos, hasta que aparezca "-88" durante 2 segundos en la pantalla.
3. El Modo Demo está activado.

Desactivar:

1. Presionar simultáneamente la tecla "°C" y "+" durante 5 segundos (hay que esperar un mínimo de 10 segundos desde que ha sido activada la función Demo).

Combis NoFrost Serie 6



3 segundos activar
5 segundos desactivar

KGB86AIFP, KGN39AIEP, KGN39AIDP, KGN39AWEP, KGN39LBE5, KGN49AIEP, KGN49AWEP, KGN49LBEA, KGN39HIEP

Activar:

1. Enchufar el frigorífico a la red eléctrica.
2. En los primeros 10 segundos de haberlo enchufado pulsar simultáneamente las teclas "°C" y "+" durante 3 segundos hasta que aparezca "-88" durante 2 segundos en la pantalla.
3. El Modo Demo está activado.

Desactivar:

1. Presionar simultáneamente las teclas "°C" y "+" durante 5 segundos (hay que esperar un mínimo de 10 segundos desde que ha sido activada la función Demo).

Frigoríficos y congeladores de 1 puerta NoFrost Serie 6



10 segundos

KSV36BIEP, GSN36BIFP

Activar:

1. Enchufar el aparato a la red eléctrica.
2. Encender el aparato.
3. Pulsar la tecla "Alarma" durante 10 segundos hasta oír la señal acústica.
4. El Modo Demo permanece activo aún después de apagar el aparato.

Desactivar:

1. Pulsar la tecla "Alarma" durante 10 segundos, hasta que el sonido indica que el Modo Demo se ha desactivado.

Frigoríficos y congeladores de 1 puerta NoFrost Serie 8 y Serie 6



7-9 segundos activar
10 segundos desactivar

KSF36PIDP, KSV36AIDP, KSV36AIEP, KSV36AWEP, GSN36AIEP, GSN36AWEP

Activar:

1. Enchufar el aparato a la red eléctrica.
2. Encender el aparato.
3. Pulsar la tecla "Alarma" durante 7-9 segundos hasta oír la señal acústica.
4. El Modo Demo permanece activo aún después de apagar el aparato.

Desactivar:

1. Pulsar la tecla "Alarma" durante 10 segundos, hasta que el sonido indica que el Modo Demo se ha desactivado.

Combis NoFrost Serie 4



10 segundos

KGn864IFA, KGN39XIDP, KGN39XWDP, KGN36XIDP, KGN36XWDP, KGN49XIEP

Activar:

1. Enchufar el frigorífico a la red eléctrica.
2. En los primeros 10 segundos de haberlo enchufado pulsar la tecla "Alarm" durante 10 segundos.
3. El Modo Demo está activado.

Desactivar:

1. Presionar la tecla "Alarm" durante 10 segundos (hay que esperar un mínimo de 10 segundos desde que ha sido activada la función Demo).

Combis NoFrost Serie 4



10-11 segundos activar
10 segundos desactivar

KGn39VIDA, KGN39VWDA, KGN39VIEA, KGN39VWEA, KGN36VIDA, KGN36VWDA, KGN36VIEA, KGN36VWEA, KVN39IHEA, KVN39IEC, KVN39IOEA, KVN39IDEA, KVN39IREA, KVN39ICEA, KVN39IZEA, KVN39IFEA, KVN39IEEA, KVN39ILEA, KVN39IJE, KVN39IUEC, KVN39INEA, KVN39IPEA, KVN39IVEA, KVN39ITEA, KVN39IXEA, KVN39IGEA, KVN39IGEC, KVN39IUEA

Activar:

1. Enchufar el frigorífico a la red eléctrica.
2. En los primeros 10 segundos de haberlo enchufado pulsar la tecla de selección de temperatura frigorífico durante 10-11 segundos. Se oirán varias señales acústicas durante esos 10-11 segundos.
3. El Modo Demo está activado y sigue activo después de apagar el aparato.

Desactivar:

1. Pulsar la tecla de ajuste de temperatura durante 10 segundos hasta oír una señal acústica.

Frigoríficos y congeladores de 1 puerta NoFrost Serie 4



15-17 segundos activar
10 segundos desactivar

KSV36VIEP, KSV36VWEP, KSV33VWEP, KSV33VLEP, GSN36VIFP, GSN36VWFP, GSN33VWEP, GSN33VLEP

Activar:

1. Enchufar el aparato a la red eléctrica.
2. Encender el aparato.
3. Pulsar la tecla de selección de temperatura durante 15-17 segundos hasta oír la señal acústica. La temperatura de 2°C/-26°C parpadea durante un instante.
4. El Modo Demo permanece activo aún después de apagar el aparato.

Desactivar:

1. Pulsar la tecla selección de temperatura durante 10 segundos.

Frigorífico americano sin dispensador Serie 4



>3 segundos

KAN93VIFP

Activar:

1. Enchufar el frigorífico a la red eléctrica.
2. En los primeros 10 minutos, presionar la tecla "mode" y "lock" durante más de 3 segundos, hasta oír 3 pitidos.

Desactivar:

1. Presionar la tecla "mode" y "lock" durante más de 3 segundos, hasta oír 2 pitidos.

Combis NoFrost Serie 2



10-11 segundos activar
10 segundos desactivar

KGn33NLEA, KGN33NWEA, KGN36NWEA

Activar:

1. Enchufar el frigorífico a la red eléctrica.
2. En los primeros 10 segundos de haberlo enchufado pulsar la tecla de selección de temperatura durante 10-11 segundos. Se oirán varias señales acústicas durante esos 10-11 segundos.
3. El Modo Demo está activado y sigue activo después de apagar el aparato.

Desactivar:

1. Pulsar la tecla de ajuste de temperatura durante 10 segundos hasta oír una señal acústica.

Frigoríficos americanos con dispensador Serie 4 y Serie 6



>3 segundos

KAD93VIFP, KAD93AIEP, KAG93AIEP

Activar:

1. Enchufar el frigorífico a la red eléctrica.
2. En los primeros 10 minutos, presionar la tecla "mode" y "lock" durante más de 3 segundos, hasta oír 3 pitidos.

Desactivar:

1. Presionar la tecla "mode" y "lock" durante más de 3 segundos, hasta oír 2 pitidos.

Frigoríficos y congeladores integrables Serie 6

Frigoríficos y congeladores integrables Serie 6



15-17 segundos activar
10 segundos desactivar

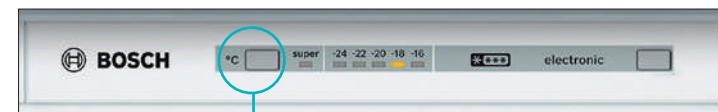
KIR81AFE0, GIN81AEF0, KIN86AFF0, KIR41AFF0

Activar:

1. Enchufar y conectar el aparato a la red eléctrica
2. Encender el aparato.
3. Pulsar la tecla "Alarma" durante 15-17 segundos.
4. El sonido indica que el Modo Demo se ha activado.
5. El Modo Demo permanece activo aún después de apagar el aparato.

Desactivar:

1. Pulsar la tecla "Alarma" durante 10 segundos, hasta que el sonido indica que el Modo Demo se ha desactivado.



15 segundos activar
10 segundos desactivar

GIV11AFE0

Activar:

1. Enchufar y conectar el aparato a la red eléctrica
2. Encender el aparato.
3. Pulsar la tecla de selección de temperatura durante 10 segundos.
4. El sonido indica que el Modo Demo se ha activado.
5. El Modo Demo permanece activo aún después de apagar el aparato.

Desactivar:

1. Pulsar la tecla selección de temperatura durante 10 segundos, hasta que el sonido indica que el Modo Demo se ha desactivado.

Frigoríficos y congeladores integrables Serie 4



9 segundos activar
9 segundos desactivar

KIV86VSE0

Activar:

1. Enchufar y conectar el aparato a la red eléctrica.
2. Encender el aparato pulsado el botón de encendido durante 3 segundos.
3. Pulsar la tecla de selección de temperatura (+) durante 9 segundos.
4. El sonido indica que el Modo Demo se ha activado.
5. El Modo Demo permanece activo aún después de apagar el aparato.

Desactivar:

1. Pulsar la tecla selección de temperatura (+) durante 9 segundos, hasta que el sonido indica que el Modo Demo se ha desactivado.

Nombre del aparato	a	b	c	d	e	f	g	h
KG33 (Tirador interior)	1760	600	660	590	600	1210		12
KG36 (Tirador interior)	1860	600	660	590	600	1210	660	12
KG36 (Tirador exterior)	1860	600	660	590	640	1210	700	12

Descripción:
a Altura
b Anchura
c Profundidad con la puerta cerrada y sin tirador
d Profundidad del armario
e Anchura con la puerta abierta a 90°
f Profundidad con la puerta abierta
g Profundidad con la puerta cerrada y con tirador
h Distancia para el montaje en un nicho o un armario empotrado

Para todos los combis Full Skin Condenser

Nombre del aparato	a	b	c	d	e	f	g	h
KG39/KGF39 (Tirador interior)	2030	600	660	590	600	1210	660	12
KG39/KGF39 (Tirador exterior)	2030	600	660	590	640	1210	700	12
KG56 (Tirador exterior)	1930	700	800	720	740	1450	840	12

Descripción:
a Altura
b Anchura
c Profundidad con la puerta cerrada y sin tirador
d Profundidad del armario
e Anchura con la puerta abierta a 90°
f Profundidad con la puerta abierta y sin tirador
g Profundidad con la puerta cerrada y con tirador
h Distancia para el montaje en un nicho o un armario empotrado

Para todos los combis Full Skin Condenser

Nombre del aparato	a	b	c	d	e	f	g	h
KG46 (Tirador exterior)	1860	700	670	590	740	1310	710	12
KG46 (Tirador interior)	1860	700	670	590	710	1310	670	12
KG49 (Tirador exterior)	2030	700	670	590	740	1310	710	12
KG49 (Tirador interior)	2030	700	670	590	710	1310	670	12

Descripción:
a Altura
b Anchura
c Profundidad con la puerta cerrada y sin tirador
d Profundidad del armario
e Anchura con la puerta abierta a 90°
f Profundidad con la puerta abierta y sin tirador
g Profundidad con la puerta cerrada y con tirador
h Distancia para el montaje en un nicho o un armario empotrado

Para todos los combis Full Skin Condenser

Nombre del aparato	a	b	c	d	e	f	g	h
KG86 (tirador exterior)	1860	860	810	720	910	1610	850	12

Descripción:
a Altura
b Anchura
c Profundidad con la puerta cerrada y sin tirador
d Profundidad del armario
e Anchura con la puerta abierta a 90°
f Profundidad con la puerta abierta
g Profundidad con la puerta cerrada y con tirador
h Distancia para el montaje en un nicho o un armario empotrado

KG86AIFP

Instalación para apertura de puerta 90° junto a pared

En caso de que se coloque el aparato directamente en la pared, todos los cajones pueden extraerse del todo.
* Con y sin tiradores externos.

Para todos los combis Full Skin Condenser

Nombre del aparato	a	b	c	d	e	f	g	h
KG86 (tirador interior)	1860	860	810	720	870	1610	810	12
KG86 (tirador exterior)	1860	860	810	720	910	1610	850	12

Descripción:
a Altura
b Anchura
c Profundidad con la puerta cerrada y sin tirador
d Profundidad del armario
e Anchura con la puerta abierta a 90°
f Profundidad con la puerta abierta
g Profundidad con la puerta cerrada y con tirador
h Distancia para el montaje en un nicho o un armario empotrado

KG864IFA

Instalación de combi enrasado entre muebles. Apertura puerta 125°

Modelo	A	B	C	D
KG56	0/65	20	720	125
KG56	0/65	20	720	125

Dimensión A: en modelos con tirador integrado se necesita una distancia mínima de 65 mm para una cómoda apertura de puerta. En modelos con tirador externo no es necesario dejar distancia

KG56PIDP

Nombre del aparato	A	B	C	D
KG33, 36, 39, 46, 49	0/65	20	590	125
KG39, 49	0/65	20	590	125

Dimensión A: en modelos con tirador vertical integrado, se requiere una distancia mínima de 65 mm para una apertura sencilla.

Resto Full Skin Condenser

Instalación de combi enrasado entre muebles. Apertura puerta 125°

KG56PIDP

Unión de dos combis

Condiciones necesarias:
1. Combi Full Skin Condenser
2. Profundidad estándar
3. Tirador externo
4. Necesario kit de unión (KSZ39AL00 o KSZ39AW00).
*En caso de utilizar los accesorios (SAT 23000942 o SAT 23000943), es necesario una anchura mínima de 1210 mm

Los dos aparatos representados son iguales (con un tope de puerta distinto).

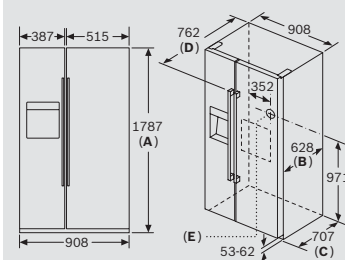
Para todos los combis Full Skin Condenser

Unión de frigorífico y congelador de una puerta

Las bandejas y los cajones se pueden extraer completamente incluso cuando el aparato se encuentra colocado directamente junto a la pared.
*** Necesario kit de unión.

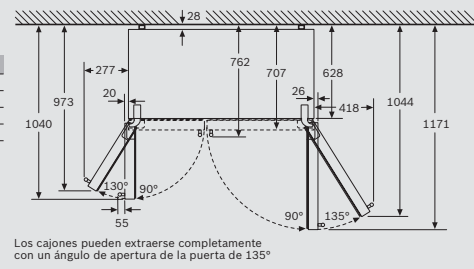
*Las medidas incluyen el accesorio de unión

Para todos los combis Full Skin Condenser

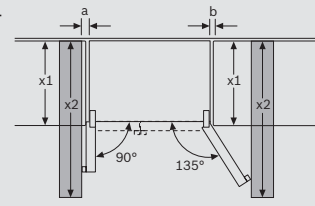


Especificaciones

- A** La parte delantera se puede ajustar de 1783 a 1792
- B** Profundidad del armario
- C** Profundidad con la puerta incluida y sin tirador
- D** Profundidad con la puerta incluida y con tirador
- E** Toma de agua en el aparato



Los cajones pueden extraerse completamente con un ángulo de apertura de la puerta de 135°



x1 (profundidad del mueble)	a	b
600	0	0
650	20	25
700	20	76
x2 (pared)	75	418

Dimensiones en mm

KAD93VIFP, KAD93AIEP, KAG93AIEP

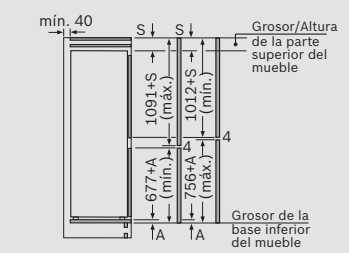
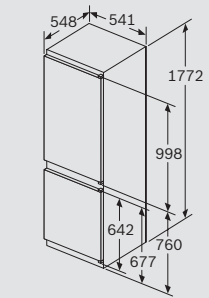
Dimensiones del espacio recomendadas para instalación de puerta fija

F	R	X
16-19	0-3	2,5
20	0-1	3
21	2-3	2,5
22	0-1	3
	2-3	2,5
	0	4
	1	3,5
	2-3	3

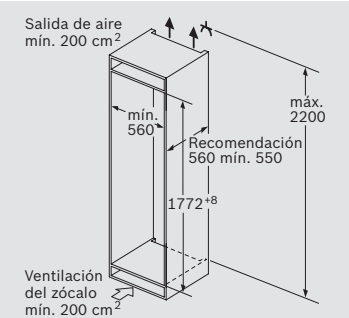
Deben respetarse las medidas de los espacios recomendadas en la tabla para garantizar una apertura sin colisiones de la puerta del aparato y evitar que se dañen los muebles de cocina.

En caso de proceder a la instalación de dos combinados integrables juntos, es necesario dejar una distancia de separación de, al menos, 15 cm entre ellos

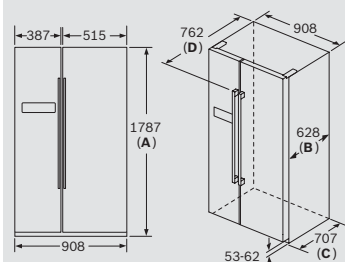
KIV86VSE0



Las dimensiones dadas de la puerta del mueble corresponden a una junta de puerta de 4 mm.

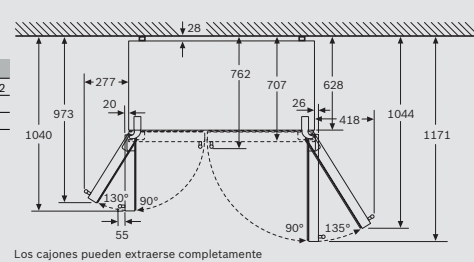


Dimensiones en mm

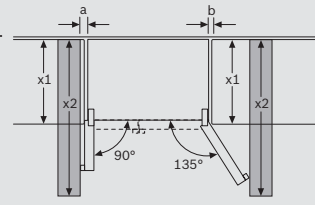


Especificaciones

- A** La parte delantera se puede ajustar de 1783 a 1792
- B** Profundidad del armario
- C** Profundidad con la puerta incluida y sin tirador
- D** Profundidad con la puerta incluida y con tirador



Los cajones pueden extraerse completamente con un ángulo de apertura de la puerta de 135°



x1 (profundidad del mueble)	a	b
600	0	0
650	20	25
700	20	76
x2 (pared)	75	418

Dimensiones en mm

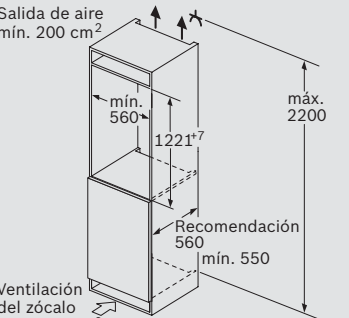
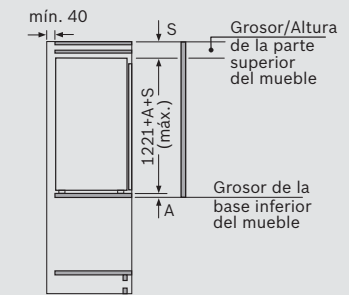
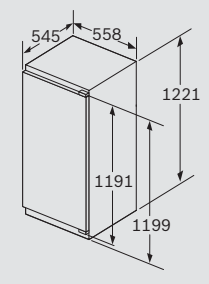
KAN93VIFP

Dimensiones del espacio recomendadas para instalación de puerta fija

F	R	X
16-19	0-3	2,5
20	0-1	3
21	2-3	2,5
22	0-1	3
	2-3	2,5
	0	4
	1	3,5
	2-3	3

Deben respetarse las medidas de los espacios recomendadas en la tabla para garantizar una apertura sin colisiones de la puerta del aparato y evitar que se dañen los muebles de cocina.

KIR41AFF0



Dimensiones en mm

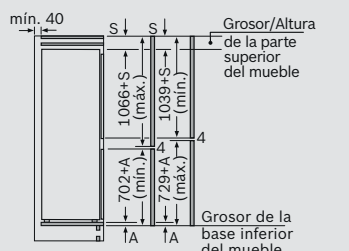
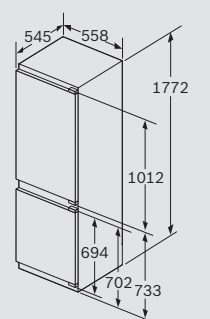
Dimensiones del espacio recomendadas para instalación de puerta fija

F	R	X
16-19	0-3	2,5
20	0-1	3
21	2-3	2,5
22	0-1	3
	2-3	2,5
	0	4
	1	3,5
	2-3	3

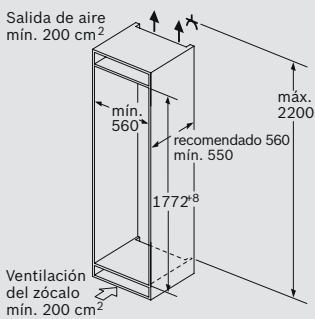
Deben respetarse las medidas de los espacios recomendadas en la tabla para garantizar una apertura sin colisiones de la puerta del aparato y evitar que se dañen los muebles de cocina.

En caso de proceder a la instalación de dos combinados integrables juntos, es necesario dejar una distancia de separación de, al menos, 15 cm entre ellos

KIN86AFF0



Las dimensiones dadas de la puerta del mueble corresponden a una junta de puerta de 4 mm.



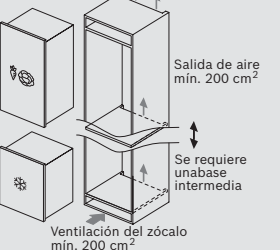
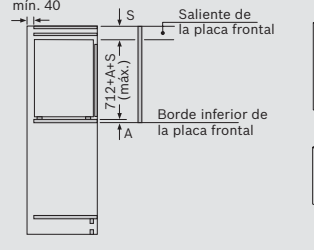
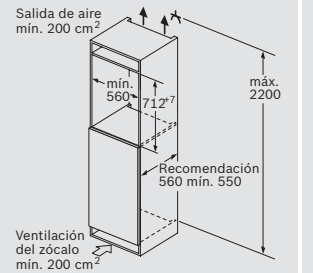
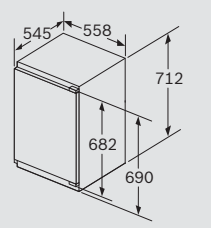
Dimensiones en mm

Dimensiones del espacio recomendadas para instalación de puerta fija

F	R	X
16-19	0-3	2,5
20	0-1	3
21	2-3	2,5
22	0-1	3
	2-3	2,5
	0	4
	1	3,5
	2-3	3

Deben respetarse las medidas de los espacios recomendadas en la tabla para garantizar una apertura sin colisiones de la puerta del aparato y evitar que se dañen los muebles de cocina.

GIV11AFE0



Dimensiones en mm

Combinación KIR41AFF0+GIV11AFE0

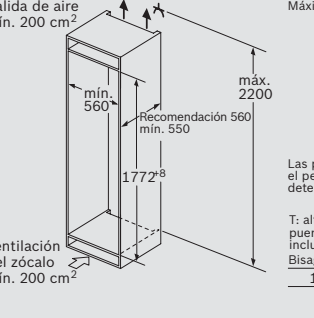
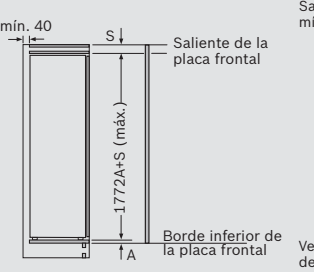
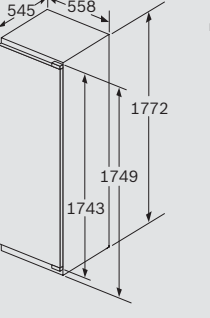
Dimensiones en mm

Dimensiones del espacio recomendadas para instalación de puerta fija

F	R	X
16-19	0-3	2,5
20	0-1	3
21	2-3	2,5
22	0-1	3
	2-3	2,5
	0	4
	1	3,5
	2-3	3

Deben respetarse las medidas de los espacios recomendadas en la tabla para garantizar una apertura sin colisiones de la puerta del aparato y evitar que se dañen los muebles de cocina.

KIR81AFE0, GIN81AEF0



Máximo peso permitido de los frontales de mueble

T: altura de la puerta del aparato incluida	bisagra no amortiguada	Bisagra amortiguada
Bisagra en mm:	Puerta en kg:	Puerta en kg:
1500-1750	22	22

Las puertas del mueble montadas que exceden el peso permitido pueden provocar daños y deterioro funcional a la bisagra.

Dimensiones en mm

Características técnicas frigoríficos y congeladores

Serie 4					
Combinados NoFrost VarioStyle					
Modelo Puertas VarioStyle	KVN39IJEAE	KVN39IUEC	KVN39INEA	KVN39IPEA	KVN39IVEA
Color Puertas VarioStyle	Verde menta	Azul turquesa	Azul marino	Rosa pastel	Blanco marfil
Categoría de modelo	Frigorífico-congelador	Frigorífico-congelador	Frigorífico-congelador	Frigorífico-congelador	Frigorífico-congelador
Etiquetado energético⁽¹⁾ y otra información técnica					
Clase de eficiencia energética ⁽¹⁾	E	E	E	E	E
Consumo de energía anual kWh/año	238	238	238	238	238
Volumen útil total litros	368	368	368	368	368
Volumen útil frigorífico litros	279	279	279	279	279
Volumen útil congelador litros	89	89	89	89	89
NoFrost	•	•	•	•	•
Autonomía h	12	12	12	12	12
Capacidad de congelación 24 h kg/24 h	10	10	10	10	10
Clase climática	SN-T	SN-T	SN-T	SN-T	SN-T
Potencia sonora dB(A) re 1 pW	39	39	39	39	39
Clase de eficiencia sonora	C	C	C	C	C
Libre instalación/integrable	•/-	•/-	•/-	•/-	•/-
Dimensiones					
Altura del aparato mm	2.030	2.030	2.030	2.030	2.030
Anchura del aparato mm	600	600	600	600	600
Fondo del aparato sin tirador mm	660	660	660	660	660
Fondo del aparato con tirador mm	660	660	660	660	660
Sentido de apertura de la puerta	a la derecha	a la derecha	a la derecha	a la derecha	a la derecha
Puerta reversible	•	•	•	•	•
Tipo					
Diseño soft de puerta	Plana	Plana	Plana	Plana	Plana
Tirador	Integrado	Integrado	Integrado	Integrado	Integrado
Dispensador exterior de agua sin instalación a la red de agua	-	-	-	-	-
Full Skin Condenser	•	•	•	•	•
Nº de circuitos de frío independientes	2	2	2	2	2
Nº de compresores	1	1	1	1	1
Motor Inverter	•	•	•	•	•
Nº estrellas compartimento congelador	***(*)	***(*)	***(*)	***(*)	***(*)
Control del aparato					
Home Connect	-	-	-	-	-
Control Electrónico	•	•	•	•	•
Indicación temperatura	LED	LED	LED	LED	LED
Ubicación del indicador de temperatura (electrónica)	Interior	Interior	Interior	Interior	Interior
Función congelación "Super" (desconexión automática)	•	•	•	•	•
Función refrigeración "Super" (desconexión automática)	•	•	•	•	•
Señal de aviso avería acústica/óptica	•/•	•/•	•/•	•/•	•/•
Señal de aviso temperatura acústica/óptica	•/•	•/•	•/•	•/•	•/•
Señal de aviso puerta abierta acústica/óptica	•/•	•/•	•/•	•/•	•/•
Descongelación congelador automática/manual	•/-	•/-	•/-	•/-	•/-
Descongelación refrigerador automática	-	-	-	-	-
Iluminación					
LED con Soft Start/LED	•/-	•/-	•/-	•/-	•/-
Superior/Lateral	•/-	•/-	•/-	•/-	•/-
Equipamiento					
Refrigerador					
Cajón para frutas y verduras	VitaFresh	VitaFresh	VitaFresh	VitaFresh	VitaFresh
Cajón para carnes y pescados	VitaFresh ♦ 0°C	VitaFresh ♦ 0°C	VitaFresh ♦ 0°C	VitaFresh ♦ 0°C	VitaFresh ♦ 0°C
Nº total de balcones y soportes en la contrapuerta	4	4	4	4	4
Nº de compartimentos con tapa en la puerta	-	-	-	-	-
Nº bandejas cristal seguridad	5	5	5	5	5
Nº de bandejas EasyAccess	4	4	4	4	4
Botellero	Cromado	Cromado	Cromado	Cromado	Cromado
Terminaciones interiores	Cromadas	Cromadas	Cromadas	Cromadas	Cromadas
Nº de hueveras (nº huevos)	3(12)	3(12)	3(12)	3(12)	3(12)
Congelador					
Nº cajones/bandejas EasyAccess	3	3	3	3	3
Nº cajones BigBox	-	-	-	-	-
Bandeja portacubiteras	-	-	-	-	-
Bandejas de cristal de seguridad	•	•	•	•	•
Nº de cubiteras	1	1	1	1	1
Conexión eléctrica					
Tensión nominal V	220-240	220-240	220-240	220-240	220-240
Intensidad corriente eléctrica A	10	10	10	10	10
Frecuencia de red Hz	50	50	50	50	50
Longitud del cable de conexión mm	2400	2400	2400	2400	2400
Tipo de enchufe	Schuko	Schuko	Schuko	Schuko	Schuko
Posibilidad de instalación en pareja	-	-	-	-	-

• Sí tiene/ - No tiene.
 *Información de etiquetado energético según el Reglamento (UE) nº 2017/1369 del Parlamento Europeo y del Consejo y el Reglamento Delegado (UE) 2019/2016 de la Comisión.
 (1) Dentro del rango A (más eficiente) a G (menos eficiente).

Características técnicas frigoríficos y congeladores

Serie 4					
Combinados NoFrost VarioStyle					
Modelo Puertas VarioStyle	KVN39ITEA	KVN39IXEA	KVN39IGEA	KVN39IGEC	KVN39IUEA
Color Puertas VarioStyle	Azul pastel	Dorado	Gris piedra	Antracita	Verde botella
Categoría de modelo	Frigorífico-congelador	Frigorífico-congelador	Frigorífico-congelador	Frigorífico-congelador	Frigorífico-congelador
Etiquetado energético⁽¹⁾ y otra información técnica					
Clase de eficiencia energética ⁽¹⁾	E	E	E	E	E
Consumo de energía anual kWh/año	238	238	238	238	238
Volumen útil total litros	368	368	368	368	368
Volumen útil frigorífico litros	279	279	279	279	279
Volumen útil congelador litros	89	89	89	89	89
NoFrost	•	•	•	•	•
Autonomía h	12	12	12	12	12
Capacidad de congelación 24 h kg/24 h	10	10	10	10	10
Clase climática	SN-T	SN-T	SN-T	SN-T	SN-T
Potencia sonora dB(A) re 1 pW	39	39	39	39	39
Clase de eficiencia sonora	C	C	C	C	C
Libre instalación/integrable	•/-	•/-	•/-	•/-	•/-
Dimensiones					
Altura del aparato mm	2.030	2.030	2.030	2.030	2.030
Anchura del aparato mm	600	600	600	600	600
Fondo del aparato sin tirador mm	660	660	660	660	660
Fondo del aparato con tirador mm	660	660	660	660	660
Sentido de apertura de la puerta	a la derecha	a la derecha	a la derecha	a la derecha	a la derecha
Puerta reversible	•	•	•	•	•
Tipo					
Diseño soft de puerta	Plana	Plana	Plana	Plana	Plana
Tirador	Integrado	Integrado	Integrado	Integrado	Integrado
Dispensador exterior de agua sin instalación a la red de agua	-	-	-	-	-
Full Skin Condenser	•	•	•	•	•
Nº de circuitos de frío independientes	2	2	2	2	2
Nº de compresores	1	1	1	1	1
Motor Inverter	•	•	•	•	•
Nº estrellas compartimento congelador	***(*)	***(*)	***(*)	***(*)	***(*)
Control del aparato					
Home Connect	-	-	-	-	-
Control Electrónico	•	•	•	•	•
Indicación temperatura	LED	LED	LED	LED	LED
Ubicación del indicador de temperatura (electrónica)	Interior	Interior	Interior	Interior	Interior
Función congelación "Super" (desconexión automática)	•	•	•	•	•
Función refrigeración "Super" (desconexión automática)	•	•	•	•	•
Señal de aviso avería acústica/óptica	•/•	•/•	•/•	•/•	•/•
Señal de aviso temperatura acústica/óptica	•/•	•/•	•/•	•/•	•/•
Señal de aviso puerta abierta acústica/óptica	•/•	•/•	•/•	•/•	•/•
Descongelación congelador automática/manual	•/-	•/-	•/-	•/-	•/-
Descongelación refrigerador automática	-	-	-	-	-
Iluminación					
LED con Soft Start/LED	•/-	•/-	•/-	•/-	•/-
Superior/Lateral	•/-	•/-	•/-	•/-	•/-
Equipamiento					
Refrigerador					
Cajón para frutas y verduras	VitaFresh	VitaFresh	VitaFresh	VitaFresh	VitaFresh
Cajón para carnes y pescados	VitaFresh ♦ 0°C	VitaFresh ♦ 0°C	VitaFresh ♦ 0°C	VitaFresh ♦ 0°C	VitaFresh ♦ 0°C
Nº total de balcones y soportes en la contrapuerta	4	4	4	4	4
Nº de compartimentos con tapa en la puerta	-	-	-	-	-
Nº bandejas cristal seguridad	5	5	5	5	5
Nº de bandejas EasyAccess	4	4	4	4	4
Botellero	Cromado	Cromado	Cromado	Cromado	Cromado
Terminaciones interiores	Cromadas	Cromadas	Cromadas	Cromadas	Cromadas
Nº de hueveras (nº huevos)	3(12)	3(12)	3(12)	3(12)	3(12)
Congelador					
Nº cajones/bandejas EasyAccess	3	3	3	3	3
Nº cajones BigBox	-	-	-	-	-
Bandeja portacubiteras	-	-	-	-	-
Bandejas de cristal de seguridad	•	•	•	•	•
Nº de cubiteras	1	1	1	1	1
Conexión eléctrica					
Tensión nominal V	220-240	220-240	220-240	220-240	220-240
Intensidad corriente eléctrica A	10	10	10	10	10
Frecuencia de red Hz	50	50	50	50	50
Longitud del cable de conexión mm	2400	2400	2400	2400	2400
Tipo de enchufe	Schuko	Schuko	Schuko	Schuko	Schuko
Posibilidad de instalación en pareja	-	-	-	-	-

• Sí tiene/ - No tiene.
 *Información de etiquetado energético según el Reglamento (UE) nº 2017/1369 del Parlamento Europeo y del Consejo y el Reglamento Delegado (UE) 2019/2016 de la Comisión.
 (1) Dentro del rango A (más eficiente) a G (menos eficiente).

Características técnicas frigoríficos y congeladores

Características	Serie 6			Serie 4
	Frigoríficos americanos			
Modelo	KAD93AIEP	KAG93AIEP	KAD93VIFP	KAN93VIFP
Categoría de modelo	Frigorífico-congelador	Frigorífico-congelador	Frigorífico-congelador	Frigorífico-congelador
Etiquetado energético y otra información técnica				
Clase de eficiencia energética ⁽¹⁾	E	E	F	F
Consumo de energía anual kWh/año	324	323	404	413
Volumen útil total litros	562	560	562	580
Volumen útil frigorífico litros	371	369	371	372
Volumen útil congelador litros	191	191	191	208
NoFrost	•	•	•	•
Autonomía h	6	6,5	5,5	7,5
Capacidad de congelación 24 h kg/24 h	12	12	11	12
Clase climática	SN-T	SN-T	SN-T	SN-T
Potencia sonora dB(A) re 1 pW	42	42	42	42
Clase de eficiencia sonora	D	D	D	D
Libre instalación/integrable	•/-	•/-	•/-	•/-
Dimensiones				
Altura del aparato mm	1.787	1.787	1.787	1.787
Anchura del aparato mm	908	908	908	908
Fondo del aparato sin mm	707	707	707	707
Fondo del aparato con tirador mm	762	762	762	762
Puerta reversible	-	-	-	-
Tipo				
Color puerta	Acero inoxidable	Acero inoxidable	Acero inoxidable	Acero inoxidable
Color laterales	Gris	Gris	Gris	Gris
Antihuellas (modelos acero)	•	•	•	•
Diseño soft de puerta	Plana	Plana	Plana	Plana
Tirador	Exterior Aluminio	Exterior Aluminio	Exterior Aluminio	Exterior Aluminio
Dispensador exterior de agua y hielo con instalación a red de agua	•	•	•	-
Dispensador exterior de agua sin instalación a la red de agua	-	-	-	-
Nº circuitos de frío independientes	1	1	1	1
Nº de compresores	1	1	1	1
Motor Inverter	•	•	•	•
Nº estrellas compartimento congelador	***(*)	***(*)	***(*)	***(*)
Control del aparato				
Home Connect	-	-	-	-
Control Electrónico refrigerador/congelador	•	•	•	•
Indicación temperatura	Display digital Exterior	Display digital Exterior	Display digital Exterior	Display digital Exterior
Ubicación indicación temperatura	Exterior	Exterior	Exterior	Exterior
Regulación independiente de temperatura	•	•	•	•
Funciones especiales	Bloqueo Eco/vacaciones	Bloqueo Eco/vacaciones	Bloqueo Eco/vacaciones	Bloqueo Eco/vacaciones
Función congelación "Super" (desconexión automática)	•	•	•	•
Función refrigeración "Super" (desconexión automática)	•	•	•	•
Señal de aviso avería acústica/óptica	-/-	-/-	-/-	-/-
Señal de aviso temperatura acústica/óptica	-/-	-/-	-/-	-/-
Señal de aviso puerta abierta acústica/óptica	•/•	•/•	•/•	•/•
Descongelación congelador automática	•	•	•	•
Descongelación refrigerador automática	•	•	•	•
Iluminación				
LED	•	•	•	•
Equipamiento				
Refrigerador				
Cajón para frutas y verduras	•	•	•	•
Cajón para carnes y pescados	-	-	-	-
Nº total de balcones y soportes en la contrapuerta	5	4	5	5
Nº cajones	2	2	2	2
Nº bandejas cristal seguridad	5	5	5	5
HomeBar	-	•	-	-
Botellero	Cromado	Cromado	-	-
Terminaciones interiores	Cromadas/Blancas	Cromadas/Blancas	Blancas	Blancas
Nº de hueveras (nº huevos)	1(12)	1(12)	1(12)	1(12)
Congelador				
Nº total de balcones y soportes en la contrapuerta	3	3	3	5
Nº cajones con guías	2	2	2	2
Bandejas cristal	5	5	5	5
Nº de cubiteras	-	-	-	IceTwister
Conexión eléctrica				
Tensión nominal V	220 - 240	220 - 240	220-240	220-240
Intensidad corriente eléctrica A	10	10	10	10
Frecuencia de red Hz	50	50	50	50
Longitud del cable de conexión mm	1.700	1.700	1.700	1.700
Tipo de enchufe	Schuko	Schuko	Schuko	Schuko

• Sí tiene/ - No tiene.
 *Información de etiquetado energético según el Reglamento (UE) nº 2017/1369 del Parlamento Europeo y del Consejo y el Reglamento Delegado (UE) 2019/2016 de la Comisión.
 (1) Dentro del rango A (más eficiente) a G (menos eficiente).

Características técnicas frigoríficos y congeladores

Características	Serie 6					Serie 4
	Frigoríficos y congeladores integrables					
Modelo	KIN86AFFO	KIR81AFE0	KIR41AFFO	GIN81AEFO	GIV11AEFO	KIV86VSE0
Categoría de modelo	Frigorífico-congelador	Frigorífico con uno o más compartimentos de conservación de alimentos frescos	Frigorífico con uno o más compartimentos de conservación de alimentos frescos	Congelador tipo armario	Congelador tipo armario	Frigorífico-congelador
Etiquetado energético y otra información técnica						
Clase de eficiencia energética ⁽¹⁾	F	E	F	F	E	E
Consumo de energía anual kWh/año	227	115	123	294	167	229
Volumen útil total litros	254	319	211	212	72	267
Volumen útil frigorífico litros	187	319	211	-	-	183
Volumen útil congelador litros	67	-	-	212	72	84
NoFrost	En congelador	-	-	•	-	-
Autonomía h	9	-	-	8	13	9
Capacidad de congelación 24 h kg/24 h	6	-	-	13,8	4,4	4,2
Clase climática	SN-ST	SN-ST	SN-ST	SN-T	SN-T	SN-ST
Potencia sonora dB(A) re 1 pW	39	37	33	36	36	37
Clase de eficiencia sonora	C	C	B	C	C	C
Libre instalación/integrable	Integrable	Integrable	Integrable	Integrable	Integrable	Integrable
Dimensiones						
Altura del aparato mm	1.772	1.772	1.221	1.772	712	1.772
Anchura del aparato mm	558	558	558	558	558	541
Fondo del aparato mm	545	545	545	545	545	548
Altura del nicho mm	1.775	1.775	1.225	1.775	720	1.775
Anchura del nicho mm	560	560	560	560	560	560
Fondo del nicho mm	550	550	550	550	550	550
Sentido de apertura de la puerta	Derecha	Derecha	Derecha	Izquierda	Derecha	Derecha
Puerta reversible	•	•	•	•	•	•
Tipo						
Clase de aparato	Combinado con congelador NoFrost	Frigorífico 1 puerta	Frigorífico 1 puerta	Congelador 1 puerta NoFrost	Congelador 1 puerta	Combinado
Tipo de instalación de puerta	Fija	Fija	Fija	Fija	Fija	Deslizante
Nº circuitos de frío independientes	2	1	1	1	1	1
Nº de compresores	1	1	1	1	1	1
Motor Inverter	•	-	-	•	-	-
Nº estrellas compartimento congelador	***(*)	-	-	***(*)	***(*)	***(*)
Control del aparato						
Control Electrónico	•	•	•	•	•	•
Indicación temperatura	Display digital Interior	Display digital Interior	Display digital Interior	Display digital Interior	LED Interior	LED Interior
Ubicación indicación temperatura	Interior	Interior	Interior	Interior	Interior	Interior
Regulación independiente de temperaturas refrigerador/congelador	•	-	-	-	-	-
Función congelación "Super" (desconexión automática)	•	-	-	•	•	•
Función refrigeración "Super" (desconexión automática)	•	-	-	-	-	-
Señal de aviso avería acústica/óptica	•/-	•/-	•/-	•/-	-/-	•/-
Señal de aviso temperatura acústica/óptica	•/•	-/-	-/-	•/•	•/•	-/-
Señal de aviso puerta abierta acústica/óptica	-/-	-/-	-/-	-/-	-/-	-/-
Descongelación congelador automática	•	-	-	•	-	-
Descongelación refrigerador automática	•	•	•	-	-	•
Iluminación						
LED	•	•	•	-	-	•
Equipamiento						
Frigorífico						
Cajón para frutas y verduras	VitaFresh Plus	VitaFresh Plus	VitaFresh Plus	-	-	VitaFresh
Cajón para carnes y pescados	-	-	-	-	-	-
Nº total de compartimentos en la contrapuerta	5	6	4	-	-	3
Nº de compartimentos con tapa en la puerta	1	1	1	-	-	1
Nº bandejas cristal seguridad	5	7	6	-	-	4
Nº bandejas cristal extensibles	1	2	1	-	-	-
Nº de cajones	1	2	1	-	-	1
Botellero	-	Cromado	-	-	-	-
Terminaciones interiores	Cromadas	Cromadas	Cromadas	Cromadas	Cromadas	Cromadas
Nº de hueveras (nº huevos)	3 (12)	3 (12)	3 (12)	-	-	3 (12)
Congelador						
Nº cestas/cajones	3	-	-	7	3	3
Nº de cubiteras	1	-	-	1	1	1
Cajón BigBox	1	-	-	2	-	1
Conexión eléctrica						
Tensión nominal V	220-240	220-240	220-240	220-240	220-240	220-240
Intensidad corriente eléctrica A	10	10	10	10	10	10
Frecuencia de red Hz	50	50	50	50	50	50
Longitud del cable de conexión mm	2.300	2.300	2.300	2.300	2.300	2.300
Tipo de enchufe	Schuko	Schuko	Schuko	Schuko	Schuko	Schuko
Posibilidad de combinación horizontal	-	Con GIN81AEFO	-	Con KIR81AEFO	-	-
Posibilidad de combinación vertical	-	-	Con GIV11AEFO	-	Con KIR41AFFO	-

• Sí tiene/ - No tiene.
 *Información de etiquetado energético según el Reglamento (UE) nº 2017/1369 del Parlamento Europeo y del Consejo y el Reglamento Delegado (UE) 2019/2016 de la Comisión.
 (1) Dentro del rango A (más eficiente) a G (menos eficiente).

Vive #LikeABosch

Con soluciones innovadoras
para una vida sana y sostenible

Durante décadas, los electrodomésticos Bosch nos han hecho la vida más sencilla dando soluciones innovadoras a nuestras necesidades y haciendo las tareas del hogar por nosotros, con resultados perfectos.

Y es que la calidad y la innovación de los productos Bosch están dirigidas a cambiar tu vida. No solo es ahorrar más agua, más tiempo y más energía. Vivir como tú quieres, con menos preocupaciones y más comodidades, sintiéndote más libre y con más poder, sabiendo que eres capaz de hacer mucho más, es lo que nosotros llamamos vivir #LikeABosch.

Vive #LikeABosch gracias a todas las innovaciones que te ofrecen nuestros electrodomésticos, como las **lavadoras** con **autodosificación inteligente**, los **lavavajillas** con **PerfectDry** y los **frigoríficos XXL** con **VitaFresh**, entre muchos otros.

Vive #LikeABosch
Descubre el spot





BOSCH



Referencia: Q8ABCG0321
Bosch se reserva el derecho de modificar sus aparatos, características, accesorios y precios sin previo aviso (03/21).
Características técnicas y precios válidos salvo error tipográfico u omisión. Impreso en papel ecológico libre de cloro.

